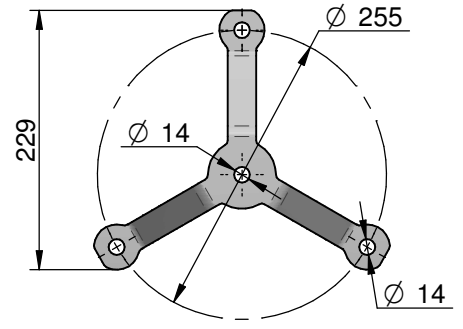
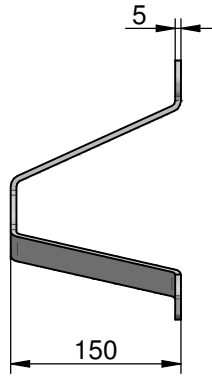
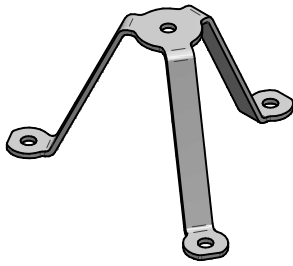


# INNOTECH AIO-EB-12

ISO 16016

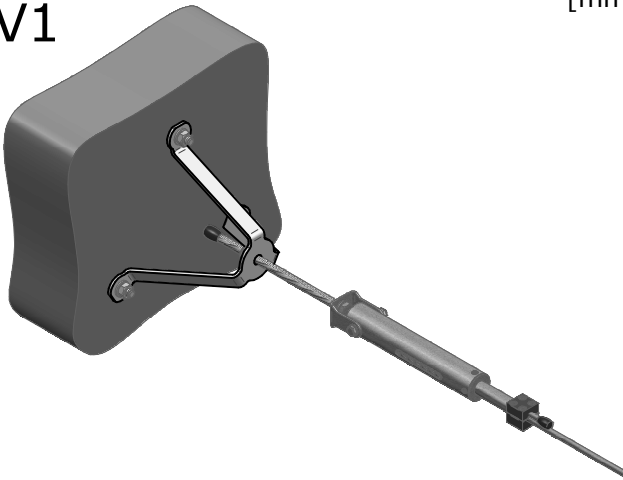
Änderungen dürfen nur am CAD vorgenommen werden  
WI BEHALTEN UNS FÜR JEDERE ZÄHNUNG ALLE RECHTE DER VERFAHRER FÜR ALLE ANWENDUNGEN VOR  
 OHNE UNSERE VORHERIGE ZUSÄTZLICHE ZULASSUNG DARF SIE NICHT AUSTAUSCHEN ODER REPARATUR  
 ODER WARTUNG VORNEHMEN. SONSTIGE ANWENDUNGEN SIND NICHT GEWÄHRLEISTET.

1x



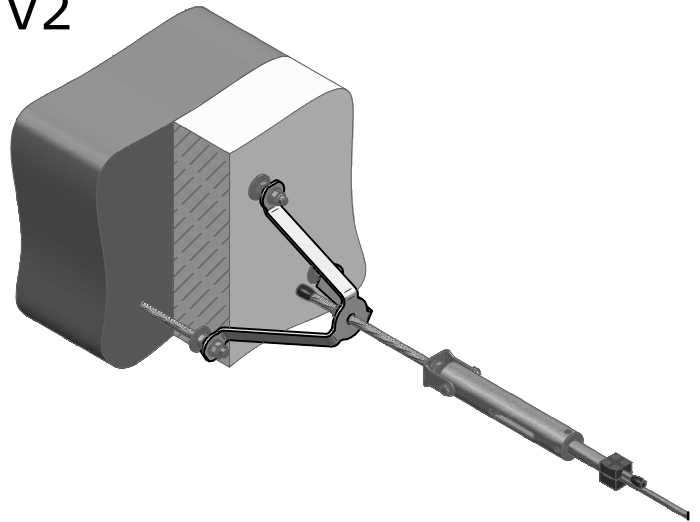
[mm]

V1

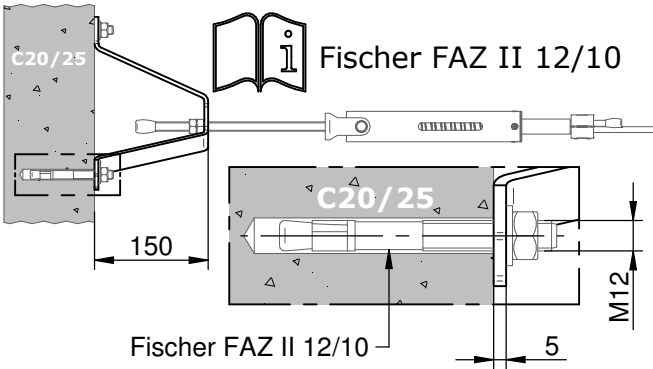


[mm]

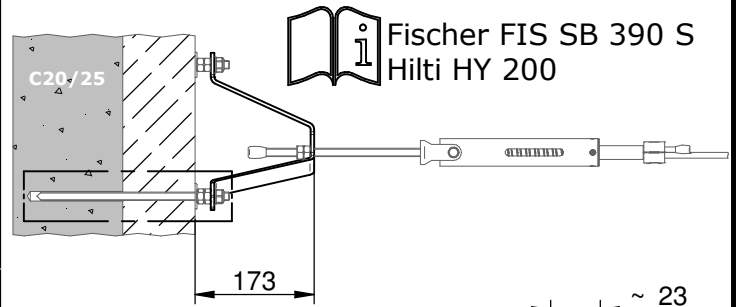
V2



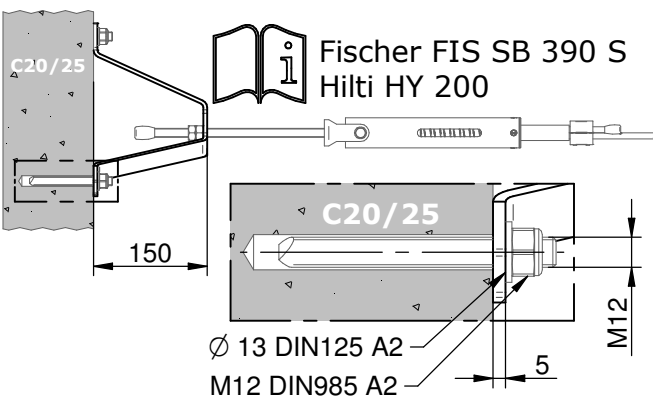
[mm]



Fischer FAZ II 12/10

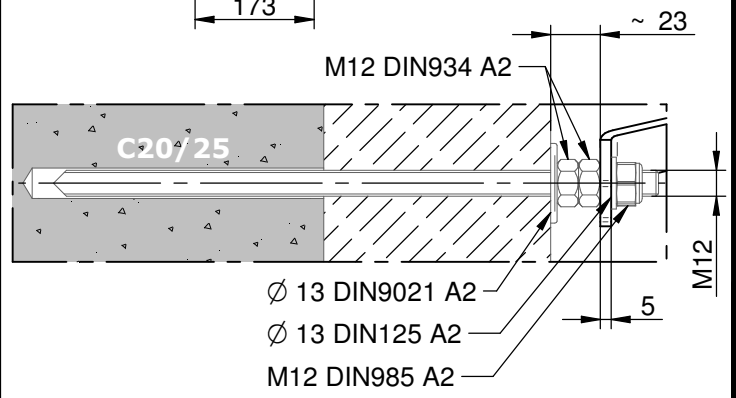


Fischer FIS SB 390 S  
Hilti HY 200



Fischer FIS SB 390 S  
Hilti HY 200

Ø 13 DIN125 A2  
M12 DIN985 A2



M12 DIN934 A2  
Ø 13 DIN9021 A2  
Ø 13 DIN125 A2  
M12 DIN985 A2

				Datum	Name	Projekt / Benennung		
				Bearb.	26.06.2019	Schallmeiner	<b>Montageanleitung</b> <b>AIO-EB-12</b>	
				Gepr.	26.07.2019	Leeb R.		
				Norm				
				Status	Freigegeben		Zeichnungsnummer	
				Arbeitsschutz GmbH A-4656 Kirchham, Laizing 10 www.innotech.at +43 (0) 7619 / 22122			Rev.	Blatt
							02-03-12-Montageanleitung	
				Ersatz für			Format A4	Solid Edge
A	Dokument erstellt	26.06.2019	Schal					
Zust.	Änderung	Datum	Na.					

\\smv21\konstruktion\02-AIO\02-03-Endbefestigungen\02-03-12-EB-12\02-03-12-Montageanleitung-A.dft