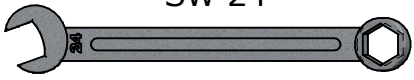
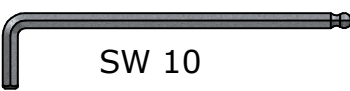

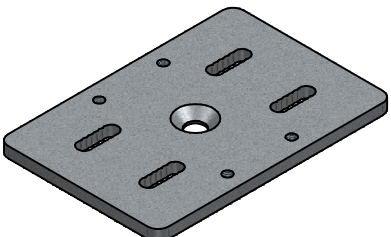





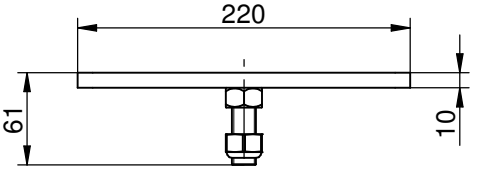
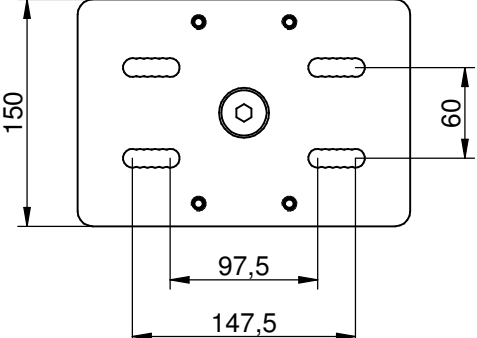
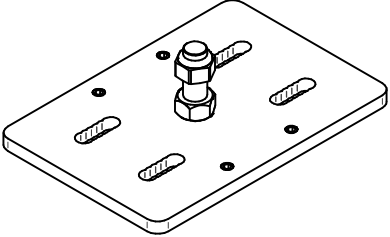
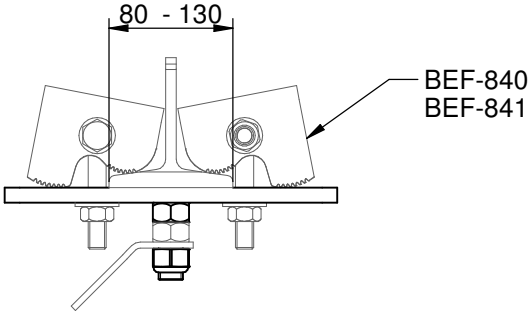
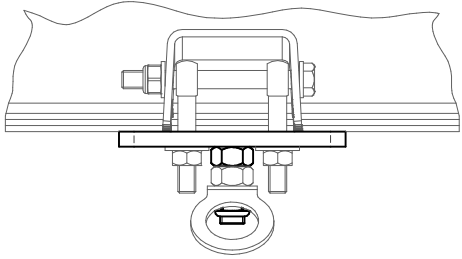



1	2	3	4
<p>A</p>  <p>2x SW 24</p>  <p>SW 10</p>  <p>SW 5</p>	<p>B</p> <p>1x </p> <p>1x </p> <p>4x  M10x10 DIN916 A2</p> <p>1x  M16x60 DIN7991 A2</p> <p>1x  M16 DIN934 A2</p> <p>1x  M16 DIN985 A2</p>	[mm]	

C	D	
		[mm]
		

E		
 <p>BEF-840 BEF-841</p>		[mm]

F											
				Datum	Name	Projekt / Benennung					
				Bearb.	18.06.2019	Stadler G.	<h2>Montageanleitung</h2> <h3>BEF-830-01 / 80 - 130</h3>				
				Gepr.	19.06.2019	Leeb R.					
				Norm							
				Status	Freigegeben						
						Zeichnungsnummer		Rev.	Blatt		
				Arbeitsschutz GmbH A-4656 Kirchham, Laizing 10 www.innotech.at +43 (0) 7619 / 22122		07-830-01-Montageanleitung		A	1/2		
A	Dokument erstellt	18.06.2019	Stadl.			Ersatz für		Format A4	Solid Edge		
Zust.	Änderung	Datum	Na.								

INNOTECH

BEF-830-01

1.) SW 24 SW 10 [mm]

2.) SW 5 [mm]

M10x10
DIN916 A2

3.) 2x SW 24 [mm]

< 1 mm

- EAP-SPAR-10-25
- EAP-ABP-10-30
- AIO-SZH
- AIO-EB
- AIO-EDLE
- TAURUS-BEF

				Datum	Name	Projekt / Benennung	
				Bearb.	18.06.2019	Stadler G.	Montageanleitung BEF-830-01 / 80 - 130
				Gepr.	19.06.2019	Leeb R.	
				Norm			
				Status	Freigegeben		Zeichnungsnummer
				INNOTECH Arbeitschutz GmbH A-4656 Kirchham, Laizing 10 www.innotech.at +43 (0) 7619 / 22122		07-830-01-Montageanleitung	
						Rev.	Blatt
						A	2/2
						Format A4	Solid Edge
A	Dokument erstellt	18.06.2019	Stadl.				
Zust.	Änderung	Datum	Na.				