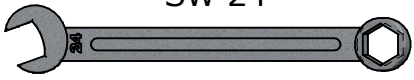
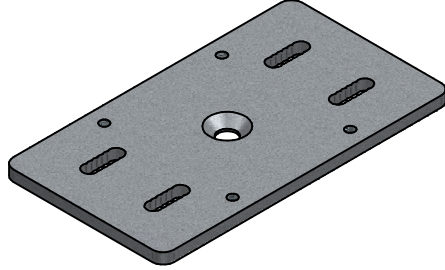
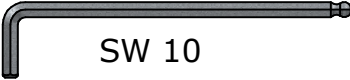






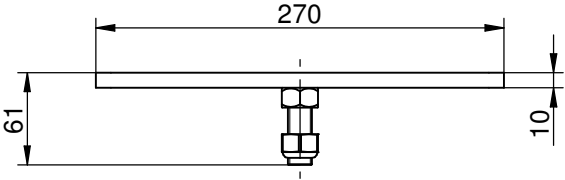
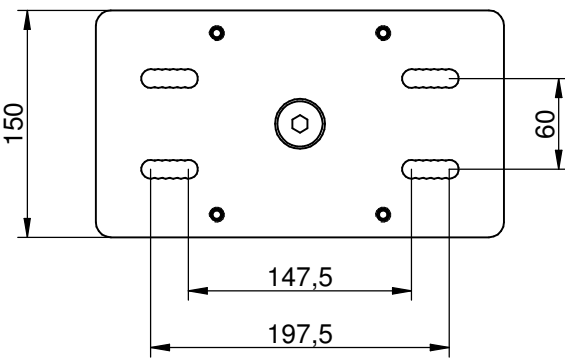
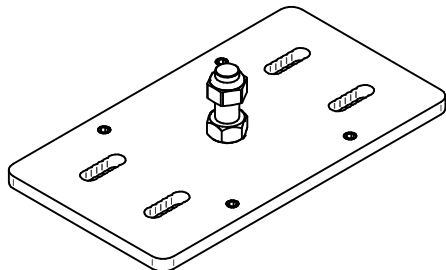
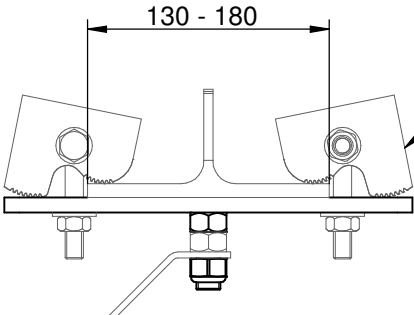
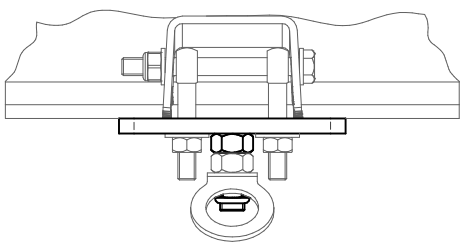


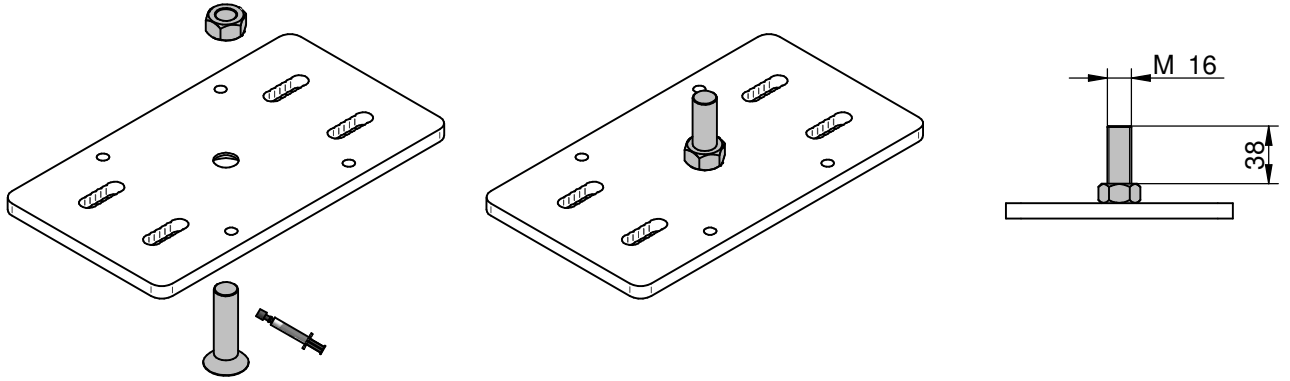
A	 <p>2x SW 24</p>	 <p>1x</p>	[mm]
B	 <p>SW 10</p>	 <p>1x</p>	
	 <p>SW 5</p>	<p>4x  M10x10 DIN916 A2</p> <p>1x  M16 DIN934 A2</p> <p>1x  M16x60 DIN7991 A2</p> <p>1x  M16 DIN985 A2</p>	

C		[mm]
D		
		

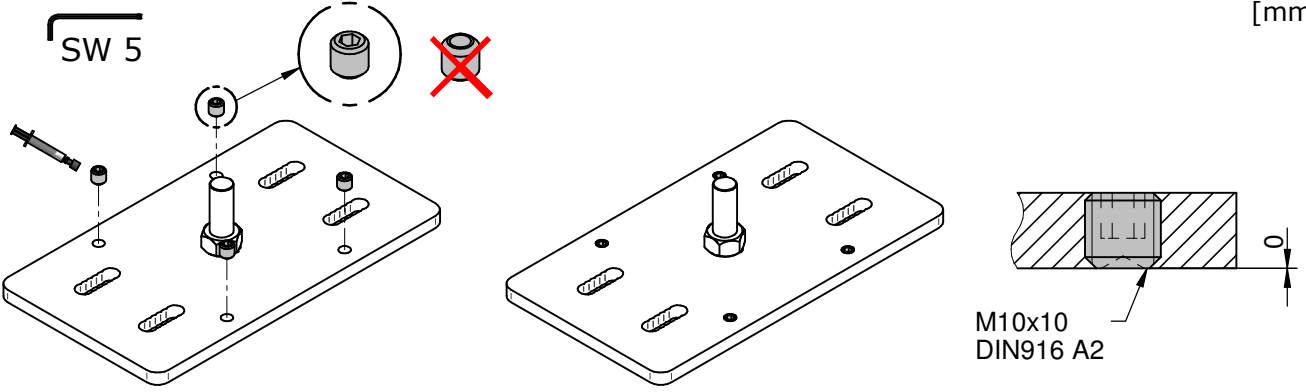
E		[mm]
	<p>BEF-840 BEF-841</p> 	

				Datum	Name	Projekt / Benennung		
				Bearb.	18.06.2019	Stadler G.	Montageanleitung	
				Gepr.	19.06.2019	Leeb R.		
				Norm				
				Status	Freigegeben			
				INNOTECH		Zeichnungsnummer	Rev.	Blatt
				Arbeitsschutz GmbH		07-830-02-Montageanleitung	A	1/2
				A-4656 Kirchham, Laizing 10		Ersatz für	Format A4	Solid Edge
				www.innotech.at +43 (0) 7619 / 22122				
A	Dokument erstellt	19.06.2019	Leeb					
Zust.	Änderung	Datum	Na.					

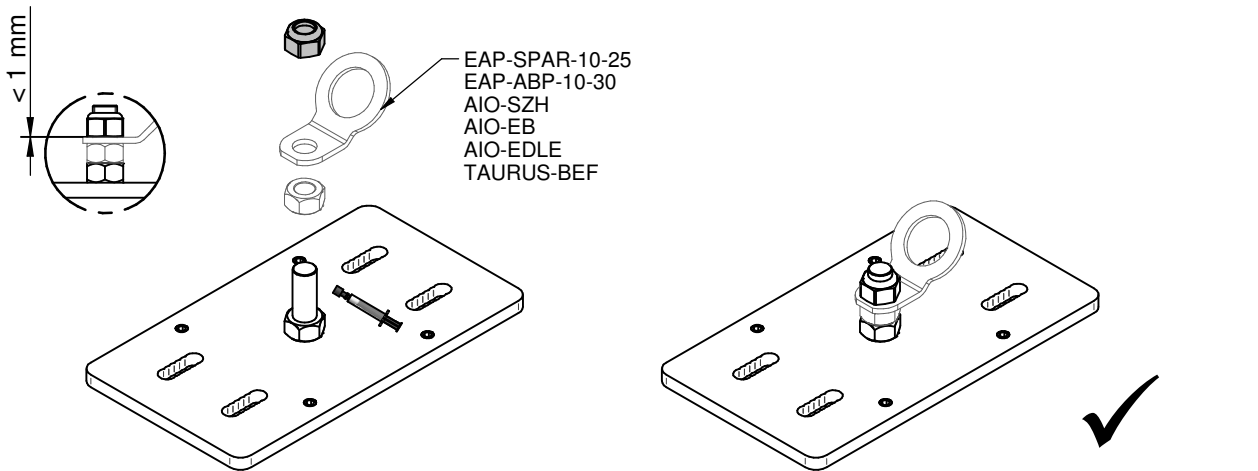
1.) SW 24 SW 10 [mm]



2.) SW 5 [mm]



3.) 2x SW 24 [mm]



				Datum	Name	Projekt / Benennung		
				Bearb. 18.06.2019	Stadler G.	Montageanleitung BEF-830-02 / 130 - 180		
				Gepr. 19.06.2019	Leeb R.			
				Norm				
				Status	Freigegeben			
				 Arbeitschutz GmbH A-4656 Kirchham, Laizing 10 www.innotech.at +43 (0) 7619 / 22122		Zeichnungsnummer	Rev.	Blatt
						07-830-02-Montageanleitung	A	2/2
A	Dokument erstellt	19.06.2019	Leeb	Ersatz für		Format A4	Solid Edge	
Zust.	Änderung	Datum	Na.					