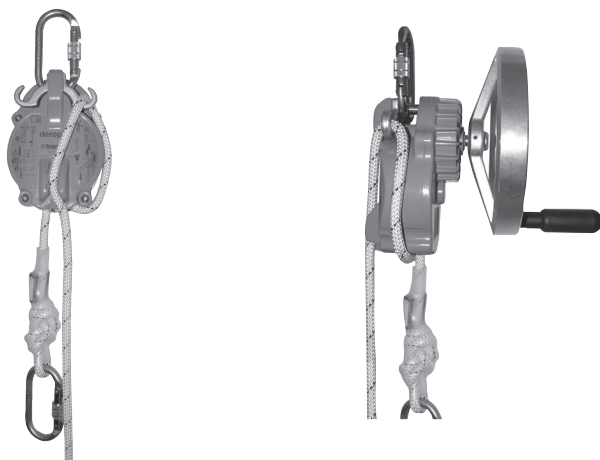


SE

Nedfyringsdon – Räddningssystem genom
upplyftning



Innehåll

1. Viktig säkerhetsinformation	2
2. Definitioner och piktogram.....	3
4. Funktion och beskrivning.....	6
5. Tillhörande produkter.....	7
6. Installation	7
7. Användning.....	11
8. Otillåten användning av derope™ utrustningen.....	13
9. Underhåll och förvaring	14
10. Periodiska kontroller och reparationer	15
11. Livslängd	15
12. Kassering	15
13. Produktmarkeringar.....	15

Preliminära anteckningar:

I syfte att konstant förbättra sina produkter förbehåller sig Tractel® rätten att närsomhelst utföra ändringar som anses nödvändiga, av utrustningen som beskrivs i handboken.

Företagen i Tractel®-gruppen och deras certifierade distributörer förser dig gärna med dokumentation av hela uppsättningen av Tractel®-produkter:

Lyft- och dragsystem och tillbehör till dessa, utrustning för arbetsplatstillträde och enheter för byggunderhåll, system för lastsäkerhet, elektroniska lastindikatorer osv.

Tractel® nätverket tillhandahåller även produktsupport och periodiska underhållstjänster.

1. Viktig säkerhetsinformation

1. Innan du installerar och använder den utrustning som beskrivs i den här bruksanvisningen, och för att garantera säker och effektiv användning, måste du känna till informationen i den här bruksanvisningen samt strikt följa instruktionerna och informationen som ges i bruksanvisningen.
2. Den här bruksanvisningen ska ges till användaren av derope™ nedfirningsdon och bör alltid finnas tillgänglig för första hjälpen- och räddningspersonal. Fler exemplar kan tillhandahållas av Tractel S.A.S vid förfrågan.
3. Derope™ nedfirningsdon får endast användas, underhållas och hanteras av personer som är fullt förtrogna med gällande säkerhetsbestämmelser och säkerhetsstandarder för denna typ av utrustning och all tillhörande utrustning och som har

den behörighet som krävs för att se till att tillämpliga säkerhetsbestämmelse och standarder följs. Alla användare av derope™ nedfirningsdon måste läsa och förstå informationen i handboken. Användare av derope™ måste försäkra sig att delarna i tillhörande personskyddsutrustning (PPE) som används är kompatibla med varandra och med derope™ nedfirningsdon. När ett derope™ nedfirningsdon tas i bruk för första gången måste det kontrolleras av en kvalificerad tekniker för att säkerställa att enhetens skick överensstämmer med de kontroller som rekommenderas i denna handbok.

4. Se till att alla tillämpliga arbetsföreskrifter iakttas när någon anställd eller liknande personal anförtros användningen av derope™.
5. Alla personer som använder derope™ nedfirningsdon måste uppfylla de nödvändiga fysiska och yrkesmässiga lämplighetskraven för arbete på höjder och för räddningsförfaranden. Vid tveksamhet, kontakta dina läkare eller företagsläkare. Alla användare av derope™ måste ha genomgått lämplig teoretisk och praktisk utbildning under riskfria förhållanden, där personskyddsutrustning kopplas till i enlighet med alla tillämpliga säkerhetskrav. Utbildningen måste till fullo omfattas av avsnitt i denna handbok som rör användningen. Användning av nedfirningsdonet är förbjuden för gravida kvinnor.
6. Derope™ nedfirningsdon får endast användas för evakuering och räddning av personer i enlighet med instruktionerna i den här handboken. Ingen annan användning är tillåten. I synnerhet får nedfirningsdonet aldrig användas som upphängningssystem eller som en komponent i ett fallskyddssystem enligt definitionen i standard EN 363.
7. Innan nedfirningsdonet används, se till att alla markeringar är läsbara. Skicka alla förfrågningar till Tractel S.A.S eller dess distributör.
8. Användning av derope™ nedfirningsdon kräver att användaren associerar och ansluter fallskydd eller personskyddsutrustning. En fallskyddssele (EN 361) en räddningssele (EN 1497) eller en räddningsslinga (EN 1498 klass A eller B) är de enda tillåtna anordningarna för fasthållning av kroppen som är godkända för att monteras på en person som ska räddas under en räddningsinsats genom att anslutas till derope™ nedfirningsdon.
9. Alla fästpunkter som derope™ nedfirningsdonet fästs vid måste uppfylla kraven i standarden EN 795 eller på annat sätt ha ett kapacitetsmotstånd på minst 10 kN (1 ton).
10. Kontakta Tractel S.A.S. före användning av utrustningen i en miljö som utgör en särskild risk, särskilt men inte begränsat till en korrosiv miljö eller

miljö som utgör en kemisk fara, en explosiv miljö, en miljö som utgör en elektrisk risk, en strålningsrisk osv.

11. Före varje användning ska räddningsoperatören utföra en visuell inspektion av derope™ nedfiringsdonet för att säkerställa att det är i gott skick, liksom tillhörande personskyddsutrustning, att sådan utrustning är kompatibel och korrekt installerad och ansluten i enlighet med rekommendationerna i deras respektive bruksanvisningar.
12. Innan du använder den utrustning som omfattas av denna handbok, se till att det inte finns något hinder längs evakueringsbanan och ingen risk att komma i kontakt med ett farligt föremål.
13. Innan du använder nedfiringsdonet är det nödvändigt att studera räddningsplanen som har upprättats av den person som ansvarar för räddningsplatsen.
14. Tractel S.A.S rekommenderar att varje räddningsoperatör är utrustad med en kommunikationsenhet för att kunna utlösa ett nödsamtal i händelse av en incident.
15. I ett fallskyddssystem är det absolut nödvändigt att kontrollera de fria utrymmet under räddningsoperatören, på arbetsplatsen före varje användning, så att det inte finns någon risk att slå i marken vid fall. Fallbanan ska kontrolleras så att den är fri från hinder som kan slås i vid fall. Den fria höjden ska vara tillräcklig.
16. Utrustningen som omfattas av denna handbok är lämplig för användning vid temperaturer mellan -35 °C och 50 °C. Vid minusgrader (-35 °C till 0 °C) måste du kontrollera att utrustningen, inklusive repet är torr.
17. När du använder utrustningen som omfattas av denna handbok måste du i enlighet med punkterna i § 7-1, observera:
 - Maximal belastning.
 - Minimumlasten på 30 kg.
 - Den maximala nedfiringshöjden.
 - Antalet upprepade nedfirningar.
 - Den sammanlagda nedfiringshöjden.
18. Om den sammanlagda nedfiringshöjden uppnår den angivna gränsen måste utrustningen genomgå översyn (se § 10-1).
19. Nedfiringsdonet derope™ UP R får endast användas med trapode tripoden från Tractel®. Liknande användning med tripod av en annan källa är förbjuden.
20. Efter varje användning av derope™ nedfiringsdon, måste enheten och tillhörande personskyddsutrustning inspekteras innan

de tas i bruk igen. Inspektionen ska utföras i enlighet med instruktionerna i denna handbok av en kvalificerad tekniker som ger ett skriftligt godkännande för återanvändning av utrustningen. Om något fel upptäcks eller om det uppstår tvivel om derope™ nedfiringsdonets eller den tillhörande personskyddsutrustningens skick, ska den defekta utrustningen förpassas för att förhindra ytterligare användning före reparation, varefter återanvändning måste godkännas skriftligen av en kvalificerad, utbildad tekniker. Om derope™ nedfiringsdon är skadat eller om det råder tvivel om huruvida det kan användas på ett säkert sätt bör det returneras till Tractel S.A.S eller till en av dess godkända distributörer.

21. Nedfiringsdonet derope™ ska inspekteras regelbundet minst en gång var tolfte månad av en kvalificerad tekniker som har utbildats för detta ändamål och som är kvalificerad att skriftligen godkänna återanvändning av utrustningen. Denna utbildning kan tillhandahållas av Tractel S.A.S. Inspektionen ska utföras i enlighet med direktiv 89/656/EEG och med instruktionerna i denna handbok och i underhållshandboken.
22. Tractel S.A.S. avstår från allt ansvar för eventuella följder som uppkommer vid demontering av derope™ nedfiringsdon eller ändringar som gjorts i enheten utan uttryckligt godkännande av Tractel®, särskilt när det gäller ersättning av repet av en icke godkänd person.
23. Om derope™ nedfiringsdon säljs utanför det första land för vilket det var avsett, måste återförsäljaren tillhandahålla denna handbok på det språk som talas i det land där derope™-enheten kommer att användas för att säkerställa säker evakuering eller räddning.


2. Definitioner och piktogram


2.1. Definitioner


- **Nedfiringsdon:** Räddningsanordning genom vilken en person kan ta sig ner från en höjd till marken, i kontrollerad hastighet, ensam eller med hjälp av en räddningsoperatör. Nedfiringsdonet uppfyller kraven för standard EN 341.
- **Användare:** Person eller avdelning som ansvarar för hantering och säker användning av produkten som beskrivs i denna handbok. (Förväxla inte med "operatör" även om detta kan vara samma person). "Användaren" är varken "kunden" eller "operatören".
- **Tekniker:** Kvalificerad person som är kunnig och bekant med produkten och som ansvarar för de underhållsåtgärder som beskrivs och är tillåtna för användaren enligt denna handbok.


- **Anslutningsdon:** Anslutningsenhet för anslutning mellan komponenterna i ett fallskyddssystem. Anslutningsdonet uppfyller standard EN 362.
- **Rep:** Rep som har en flertrådig kärna och ett cylindriskt yttre hölje.
- **Förankring:** Fästtanordning för fallskyddssystem med minimumkapacitet på 10 kN (1 ton). Förankringen uppfyller standard EN 795.
- **Säkringslina:** Sammankopplande element mellan en fästpunkt och ett system som ska säkras.
- **Bromsklämma:** Låsningssystem för rep.
- **Repstyrning:** System som returnerar repet.
- **Fäste:** Fästenhet för nedfirningsdon som monteras på en stege eller en tripod.
- **Räddningsfästpunkt:** Specifik anslutningspunkt på en sele eller räddningsslinga för fäste av räddnings- eller evakueringsystem.
- **Manövreringsratt:** Manövreringsratt som används på derope™ UP nedfirningsdon för att hissa upp en person några meter.
- **Fallskyddssele:** Kroppssele som har för uppgift att stoppa fall. Selen utgörs av remmar och spännen. Den omfattar fästpunkter för fallskydd som är märkta med ett A om de kan användas ensamma eller märkta med A/2 när de måste användas i kombination med en annan A/2-punkt. Selen uppfyller standard EN 361.
- **Räddningsssele/räddningsslinga:** utrustning som fästs på kroppen avsedd att hålla en person som ska evakueras i en given position under en räddningsaktion. Denna utrustning uppfyller standarder EN 1497 och EN 1498.
- **Manövreringsstripod:** Tripod med 3 ben som är justerbara i höjd och som utgör en förankringspunkt. Det uppfyller standard EN 795 klass B.
- **Frivillig evakuering:** Personen evakueras ensam eller med hjälp av en kvalificerad person från en höjd ner till marken.
- **Räddningsevakuering:** Den nödställda personen evakueras av en räddningsoperatör.
- **Platta med flera förankringspunkter:** Denna platta används för att fästa flera anslutningsdon till samma fästpunkt. Den används för att orientera och fördela lasten under räddningsmanövern.
- **Dubbel remskiva på rad:** Remskiva utrustad med två skivor på rad lämpligt för evakuering på ett spänt rep. Block uppfyller standard EN 12278.

2.2. Piktogram

 **FARA:** Placerad i början av en rad, anger instruktioner som syftar till att undvika personskador, särskilt dödliga, allvariga eller lätta skador, och miljöskador.

 **VIKTIGT:** Placerad i början av en rad, anger instruktioner som är avsedda att undvika fel eller skador på utrustning, men som inte direkt äventyrar operatörens eller någon annan persons liv eller säkerhet och/eller inte utgör någon fara för miljön.

 **OBS!** Placerad i början av en rad, anger instruktioner som är avsedda att säkerställa en effektiv eller lämplig installation, användning eller underhåll.

 Signalerar att bruksanvisningen ska läsas.

 **ANGE INFORMATION PÅ KONTROLLBLADET:**

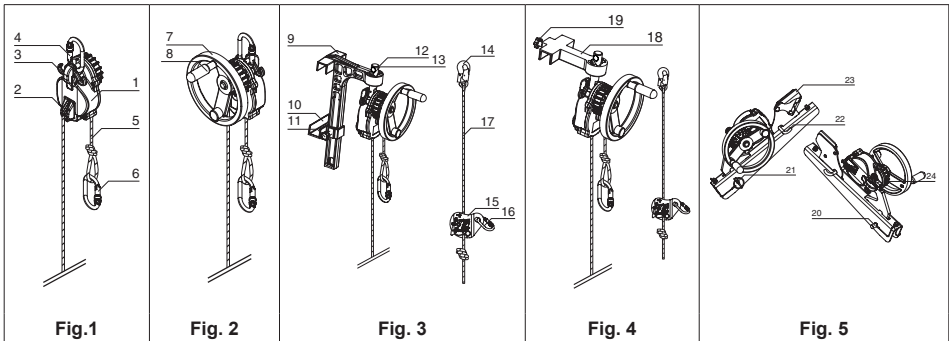
Ange informationen på det avtagbara kontrollbladet som finns i mitten av denna handbok.

3. Presentation av utrustningen

3.1. Utrustningsversioner

Handelsnamn	derope™ STD Fig. 1	derope™ UP A Fig. 2	derope™ UP B Fig. 3	derope™ UP K Fig. 4	derope™ UP R Fig. 5
Beskrivning	Standard derope™ nedfyringsdon.	derope™ nedfyringsdon med lyftsystm.	derope™ nedfyringsdon med lyftsystm utrustad med ett stort fäste.	derope™ nedfyringsdon med lyftsystm utrustad med ett litet fäste.	derope™ nedfyringsdon med lyftsystm försedd med fäste för manövreringstripod.
Funktionsbeskrivning	Nedfyringsdon med kontrollerad hastighet för lodrät evakuering.	derope™ STP nedfyringsdon utrustad med räddningsfunktion för upplyftning med hjälp av en manövreringsratt.	derope™ UP A nedfyringsdon utrustad med ett monteringsfäste för stega med låssystem.	derope™ UP A nedfyringsdon utrustad med ett stödfäste för stega.	derope™ UP A nedfyringsdon utrustad med ett monteringsfäste för Tractel® trapode manövreringstripod.
Ingår i leveransen	<ul style="list-style-type: none"> - Nedfyringsdon. - Rep. - 3 anslutningsdon. - Bruksanvisning + intyg om överensstämmelse. 		<ul style="list-style-type: none"> - Nedfyringsdon. - Rep. - 2 anslutningsdon. - Säkringslina utrustad med två anslutningsdon och längdinställningsanordning LCM 05. - Monterings- eller stödfäste. - Bruksanvisning + intyg om överensstämmelse. 		<ul style="list-style-type: none"> - Nedfyringsdon. - Rep. - 2 anslutningsdon. - Monteringsfäste utrustad med förtöjningsbult för tripod. - Bruksanvisning + intyg om överensstämmelse.

3.2. Utrustningsschema



- 1: Hölje
- 2: bromsklämma
- 3: repstyrning
- 4: övre anslutningsdon
- 5: rep
- 6: anslutningsdon för repets ände
- 7: manövreringsratt
- 8: fällbart handtag
- 9: monteringsfäste för stega med låssystem
- 10: låsslid
- 11: låsstift
- 12: förtöjningsbult
- 13: indexeringsstift
- 14: anslutningsdon säkringslina
- 15: justeringsanordning LCM 05
- 16: anslutningsdon för justeringsanordning LCM 05
- 17: säkringslina
- 18: litet stödfäste
- 19: låsstift
- 20: förtöjningsbult
- 21: säkerhetsstift
- 22: fäste för repstyrning
- 23: repbroms
- 24: låsskruv

Överensstämmelse med föreskrifter

- EN 341 klass A: nedfirningsdon med hög kapacitet.
- EN 1496 klass A: räddningssystem genom upplyftning.
- Utrustningen är identisk med den typ som tillhandahålls av APAVE SUDEUROPE, CS60193, F-13322 Marseille, Cedex 16, Frankrike, och testad i enlighet med standarderna EN 341:1992, klass A och EN 1496:2006, klass A.

4. Funktion och beskrivning

4.1. Funktioner

4.1.1. Nedfirningsfunktion

Denna funktion gör det möjligt att sänka ned 1 eller 2 personer med en kontrollerad hastighet på mellan 0,5 och 2 m/s med hjälp av ett centrifugalbromssystem som fungerar i båda riktningarna. Enheten kan användas i pendelläge. Nedfirningsfunktionen finns på alla derope™-modeller i Tractels® produktsortiment.

4.1.2. Lyftfunktion

Den här funktionen gör det möjligt att evakuera personen uppifrån.

- Den kan uppnås med hjälp av en manövreringsratt som är försedd med ett fallbart handtag som manövreras av räddaren. Stighastigheten är ca 1 m/ minut.
- Den kan uppnås med hjälp av ett bärbart verktyg som en bormaskin/skruvdragare som monteras i slutet av kugghjulet mitt i manövreringsratten som är utrustad med en sexkant. Stigningshastigheten är ca 5 m/ minut.

Denna funktion finns på derope™ UP A/B UP/ UP K/ UP R.

4.1.3. Funktion för att sakta ner eller stoppa nedfirningen

Genom att trä den fria delen av utrustningens rep genom repstyrningen kan räddningsoperatören

manuellt sakta ned eller stoppa nedfirningen. För att hålla utrustningen i stannat läge ska den fria delen föras in i enhetens bromsklämma. Funktionen finns på alla derope™-modeller i Tractels® produktsortiment.

4.1.4. Förtöjningsfunktion

4.1.4.1. nedfirningsdon derope™ STD och UP A

Dessa 2 nedfirningsdon säkras med hjälp av ett anslutningsdon överst på enheten som är fäst vid en fästpunkt som uppfyller kraven i standard EN 795 eller vid en annan konstruktion som har en minsta kapacitet på 10 kN (1 ton).

4.1.4.2. nedfirningsdon derope™ UP B

Detta nedfirningsdon är utrustat med ett monteringsfäste för stegar. Fästet ska vara låst på två på varandra följande stegpinnar och ska vara fastsatt med säkringslinan enligt instruktion i § 6.

4.1.4.3. nedfirningsdon derope™ UP K

Detta nedfirningsdon är utrustat med ett stödfäste för stång eller steg. Fästet ska vara låst och säkrat med säkringslinan enligt instruktion i § 6.

4.1.4.4. nedfirningsdon derope™ UP R

Detta nedfirningsdon är utrustat med ett monteringsfäste exklusivt för montering på trapcode manövreringstripoden från Tractel®. Fästet måste vara låst på ett av trefotens ben med hjälp av förtöjningsbulten.

4.2. Tillbehör

Specialväskan för derope™ nedfirningsdon med spole är utformad för att ta emot nedfirningsdon derope™ STD eller derope™ UP A med upp till 80 meter rep. Väskan garanterar enkel transport och hantering av utrustningen för räddningsinsatser. derope™-enheter kan utrustas med en spole som extrautrustning, vilket minskar risken för att repet ska trassla in sig i linan under användning.

4.3. Tekniska specifikationer och användning av produkten med materialanvändning

Handelsnamn	derope™ STD	derope™ UP A	derope™ UP B	derope™ UP K	derope™ UP R
Vikt (kg)	1,9	3,0	6,1	4,6	6,5
Mått för informations-syfte (mm) (h × l × d)	170 × 120 × 105	225 × 200 × 165	430 × 200 × 315	265 × 200 × 325	485 × 265 × 165
Räddningsvinsch	Ej tillämpligt	Ja			
Maximal last under upplyftning	Ej tillämpligt	120 kg			
Kraft vid manövreringsrattens handtag	Ej tillämpligt	5 kg			
Standarder	EN 341 Klass A	EN 341 Klass A + EN 1496 klass A			
Nedfirningshastighet	Mellan 0,5 m/s och 2 m/s				
Rep	Tractel® repdiameter 10,5 mm				

4.4. Rep

⚠ FARA: Endast rep från Tractel® som levereras med nedfirkingsdonet är godkänt för användning med derope™ nedfirkingsdon från Tractel®. Rep kan levereras i längder på 10 till 400 m enligt Tractels® försäljningsvillkor.

5. Tillhörande produkter

5.1. Kroppssele och remmar

- Fallskyddssele som uppfyller standard EN 361. Personen som ska räddas ska vara ansluten till fallskyddets fästpunkter. Ett fallskydds fästpunkt är markerad med ett A när den kan användas ensam, eller med A/2 när den ska användas tillsammans med en annan fästpunkt markerad med A/2.
- Säkerhetssele eller säkerhetsslinga som uppfyller standarder EN 1497 eller EN 1498. Den person som ska räddas ska vara ansluten till den fästpunkt som identifieras med en etikett placerad nära fästpunkten.

5.2. Förankringsanordningar

- Förankringsanordningarna måste uppfylla kraven i standard EN 795. Dessa måste klara en belastning på minst 10 kN (1 ton).
- Nedfirkingsdonet derope™ UP R är speciellt utformat och godkänt för att fästas på ett ben på trapcode manövreringstripod från Tractel®.

⚠ FARA: All liknande användning med en tripod av annan källa är strängt förbjuden.

5.3. Dubbel remskiva på rad

- Block utrustad med två skivor på rad utformad för evakuering på ett spänt rep.

5.4. Platta med flera förankringspunkter

- Platta med flera förankringspunkter används för att fästa flera anslutningsdon till en enda fästpunkt. Platta gör det möjligt att orientera och fördela lasten under räddningsmanövern.

5.5. Borrmaskin/skruvdragare

- En borrmaskin/skruvdragare med minsta effekt på 300 W kan användas med derope™ UP för att hjälpa operatören under evakuering uppifrån.
- När en sladdlös borrmaskin/skruvdragare används måste den ha ett batteri på minst 14 V för att vara tillräckligt kraftfull för den här åtgärden.

6. Installation

6.1. Förutsättningar för installation

1. derope™ nedfirkingsdon får endast installeras av en utbildad och kompetent tekniker.
2. derope™ nedfirkingsdon får endast installeras och användas i enlighet med de lagar och förordningar som gäller i det land där de används.

6.2. Kontroller före installation

⚠ FARA: De kontroller som beskrivs nedan måste utföras i förväg närhelst användning av derope™ nedfirkingsdon kan övervägas, för att undvika en nödsituation som skulle hindra dig från att utföra kontrollerna.

1. Visuell kontroll av värstrukturen:
 - Fästpunkt för nedfirkingsdon derope™ STD och UP A: överensstämmande med standard EN 795, eller med en minsta kapacitet på 10 kN (1 ton).
 - Stege för nedfirkingsdon derope™ UP B och K:
 - Tvärstyckena visar ingen böjning och är korrekt säkrade i väggen: minimumkapacitet på 10 kN (1 ton).
 - Stängerna som fästet ska installeras på ska inte visa några tecken på deformation.
 - Trapcode manövreringstripod från Tractel® för derope™ UP R nedfirkingsdon.
 - Teleskopbenen visar inga tecken på deformation eller böjning.
 - Gummiskor närvarande på alla ben.
 - Närvaro av en returtrissa på trapcode tripodens huvud.
 - Inga tecken på deformation, korrosion av trapcode tripodens huvud.
 - Närvaro av stift som hindrar repet från att hoppa av returtrissan.
2. Kontrollera repet visuellt längs hela dess längd och vid ändarna för att säkerställa att det är intakt och att diametern är konstant.
3. Kontrollera att nedfirkingsdonet fungerar genom att manuellt flytta repet i anordningen över minst 1 meter i båda riktningar för att säkerställa att motståndet under rörelsen ökar med rörelsehastigheten.
4. Kontrollera att höljena är i gott skick: dessa ska inte visa några tecken på betydande skada. Alla märkningar ska vara närvarande och vara läsbara.
5. Kontrollera anslutningsdonen: dessa ska inte visa några tecken på deformation eller korrosion och ska stänga och låsa korrekt.
6. Kontrollera fästena som används med derope™ UP B/UP K/UP R nedfirkingsdon: dessa ska inte visa några tecken på deformation eller korrosion och ska låsa korrekt.

SE

- Kontrollera säkringslinorna som används med derope™ UP B och derope™ UP K nedfyringsdon: kontrollera repet, anslutningsdonen och enheten för längdjustering.
- Kontrollera alla tillhörande produkter i enlighet med rekommendationerna i respektive bruksanvisning.
- Kontrollera att derope™ nedfyringsdonet har genomgått en periodisk kontroll under de senaste 12 månaderna.
- Kontrollera att derope™ nedfyringsdonet har den potential som krävs för att utföra det antal efterföljande nedfyringar från höjden och med den last som krävs för att genomföra den planerade åtgärden: se schema 2 i § 7-1.

⚠ FARA: Om någon avvikelse konstateras under dessa kontroller ska enheten förpassas för att förhindra användning och ska lämnas in för reparation av en utbildad, kvalificerad reparationstekniker (se § 10-1).

6.3. Installation av derope™ nedfyringsdon

6.3.1. nerfyringsdon derope™ STD och derope™ UP A

- Identifiera och förbered fästpunkterna som ska ta emot derope™ nedfyringsdon
- Se till att fästpunkten stämmer överens med EN 795 eller har en kapacitet på minst 10 kN (1 ton).
- Sätt fast derope™ nedfyringsdonet med hjälp av det övre anslutningsdonet till den fästpunkt som ska användas för räddningsinsatsen, ovanför personen att evakuera.
- Lås anslutningsdonet.
- Släng ner repet, se till att det inte är snärjt eller har några knutor, att det inte skrapar mot en skarp kant och att det når marken.
- Kontrollera att det inte finns några hinder längs evakueringsleden och i mottagningsområdet. Till exempel elkablar, betongjärn, glasytor.

6.3.2. nedfyringsdon derope™ UP B (Fig. 6)

- Placera det stora läsbara fästet på stegpinne i läget som valts för att utföra räddningsinsatsen ovanför personen att evakuera (Fig.6, 1).
- För upp lässliden till den stegpinne som är omedelbart under den som ska ta emot det stora fästet (Fig. 6, 2).
- Dra åt lässtiftet som säkrar lässliden med hjälp av fastspänningsbulten på sidan av fästet (Fig.6, 3).

4. Installera säkringslinan:

- Sätt fast anslutningsdonets justeringsenhet LCM 05 i hålet överst på förtöjningsbulten (Fig.6, 4,1).
 - För säkringslinan runt den stegpinne som ligger omedelbart ovanför fästet, genom att föra den runt en av stegens stolpar (Fig.6, 4,2).
 - Koppla ihop säkringslinans anslutningsdon med anslutningsdonet på justeringsanordningen LCM 05 (Fig.6, 4,3).
 - Sträck säkringslinan genom att dra i den fria delen (Fig.6, 4,4).
- Släng ner repet, se till att det inte är snärjt eller har några knutor, att det inte skrapar mot en skarp kant och att det når marken.
 - Kontrollera att det inte finns några hinder längs evakueringsleden och i mottagningsområdet. Till exempel elkablar, betongjärn, glasytor.
 - Vänd derope™ nedfyringsdonet efter behov genom att ändra förtöjningsbultens läge i indexeringsanordningen (Fig.6, 7,1 – 7,2).

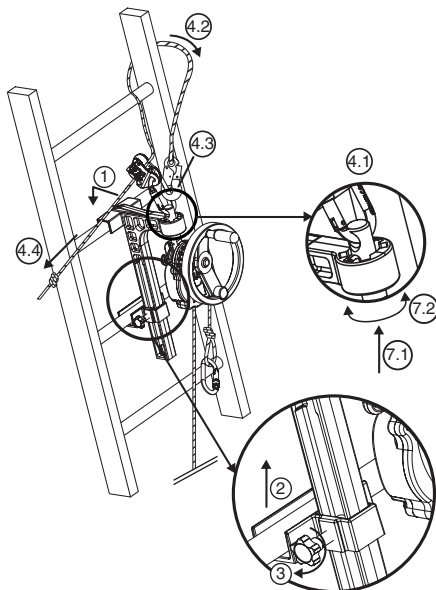


Fig. 6

6.3.3. derope™ UP K nedfyringsdon (Fig. 7)

- Placera det lilla stödfästet på stegpinne i det läge som krävs för genomförandet av räddningsoperationen ovanför personen att evakuera (Fig.7, 1).
- Dra åt lässtiftet som sitter på stödfästets baksida med hjälp av fastspänningsbulten (Fig.7, 2).

3. Installera säkringslinan:

- Sätt fast justeringsenhetens LCM 05 anslutningsdon i hålet överst på förtöjningsbulten (Fig.7, 3,1).
- För säkringslinan runt den stegpinne som ligger omedelbart ovanför fästet, genom att föra den runt en av stegens stolpar (Fig.7, 3,2).
- Koppla ihop säkringslinans anslutningsdon med anslutningsdonet på justeringsanordningen LCM 05 (Fig.7, 3,3).
- Sträck säkringslinan genom att dra i den fria delen (Fig.7, 3,4).

⚠ FARA: Risk för livsfarligt fall om säkringslinan inte är rätt installerad.

4. Släng ner repet, se till att det inte är snärjt eller har några knutor, att det inte skrapar mot en skarp kant och att det når marken.
5. Kontrollera att det inte finns några hinder längs evakueringsleden och i mottagningsområdet. Till exempel elkablar, betongjäm, glasytor.
6. Vänd derope™ nedfirkingsdonet efter behov genom att ändra förtöjningsbultens läge i indexeringsanordningen (Fig.7, 6,1 – 6,2).

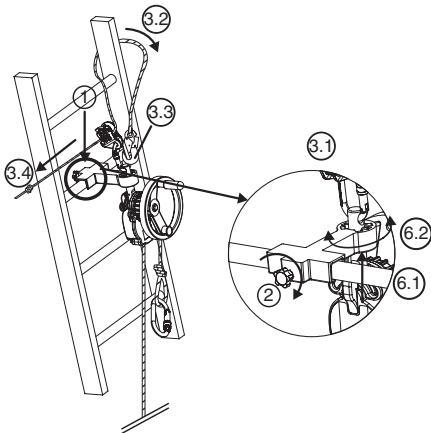


Fig. 7

6.3.4. derope™ nedfirkingsdon UP R (Figurerna 8, 9 och 10)

Nedfirkingsdonet derope™ UP R måste sättas fast i benet på tracpode tripoden Tractel® som visas i figur 8. Alla andra monteringslägen eller andra punkter på tracpode tripoden från Tractel® är strängt förbjudna. För att använda nedfirkingsdonet derope™ UP R på ett av tracpode tripodens 3 ben måste tripoden vara utrustad med en returtrissa upptill eller med två remskivor om en annan enhet är införd på samma

tracpode tripod (blocfor™ fallskyddsenshet med automatisk retur eller caRoI™ winch).

Om nedfirkingsdonet derope™ UP R inte är installerad på fästet för användning med tracpode från Tractel® ska fästet installeras enligt beskrivningen nedan:

1. Skruva loss skruven som fäster kroken genom vilken fästet sitter fast på derope™ UP R nedfirkingsdon (Fig. 8,1).
2. Installera derope™ UP R nedfirkingsdon på fästansordningens krok (Fig. 8, 2,1 – 2,2).
3. Skruva i låsskruven för att hindra att enheten separerar från sitt fäste (Fig.8, 3) och kontrollera att den sitter korrekt och är ordentligt spänd.

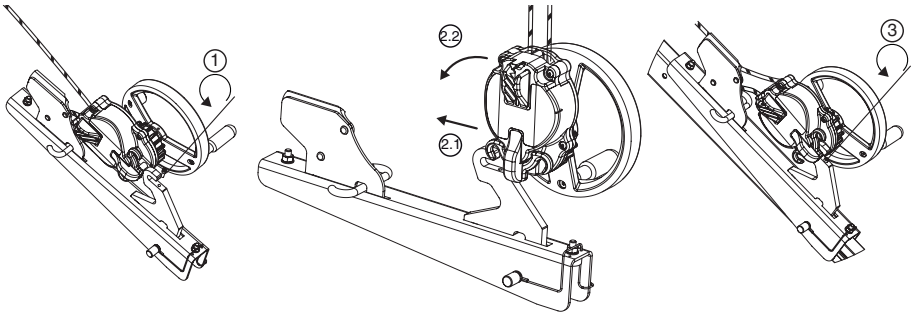



Fig. 8

När derope™ UP R är installerad på konsolen för tracode från Tractel®,

1. Placera tracode tripoden från Tractel®, fortfarande hopfäld, på marken.
2. Justera Tractel® tracode tripodens ben till den höjd som krävs: se tracode tripodens bruksanvisning.
3. Välj det av Tractel® tracode tripodens ben som har en returtrissa överst; ta bort låsstiftet från detta benet.
4. Placera konsolens dockningshål mitt emot låshålet på Tractel® tracode tripodens ben.

 **VIKTIGT:** Var uppmärksam på monteringsriktningen: repets blockeringsanordning ska vara vänd uppåt på tracode tripoden (Fig. 9).

5. För in derope™ UP R konsolens låsstift. Låsstiftet har två funktioner: att låsa tracode tripodens fot och förtöja derope™ UP R-konsolen på detta ben (Fig. 9, 5).
6. Lås fast förtöjningsbulten med det delade stiftet (Fig.9, 6).
7. Fäll ut tracode tripodens 3 ben helt och hållet.
8. Ta bort kulskruven som sitter ovanför returtrissan uppe på tracode tripoden (Fig. 10, 8).
9. Dra derope™-linan runt returtrissan (Fig. 10, 9).
10. Skruva tillbaka kulskruven för att undvika att repet släpper från returtrissan (Fig. 10, 10).
11. Öppna konsolens repbroms (Fig. 9, 11).
12. För repet som kommer ut ur derope™ enheten in i konsolens repbroms (Fig. 9, 12).
13. Släng ner repet, se till att det inte är snärjt eller har några knutor, att det inte skrapar mot en skarp kant och att det når marken.

14. Stäng konsolens repbroms (Fig. 9, 14).

15. Kontrollera att det inte finns några hinder på evakueringsbanan eller mottagningsområdet. Till exempel: elkablar, betongjäm, glasytor.

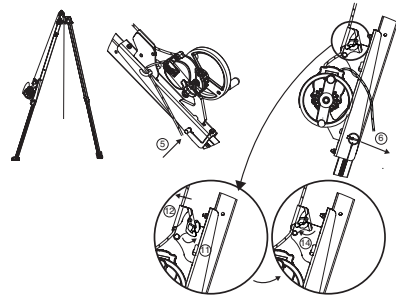


Fig. 9

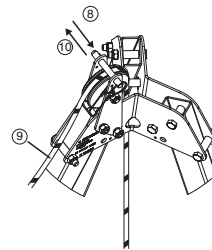


Fig. 10

6.3.5. derope™ UP med bormaskin/skruvdragare

FARA:

- Innan du installerar bormaskinen/skruvdragaren i slutet av axeln på derope™ UP R-enhetens handhjul ska du se till att manövreringsrattens fällbara handtag är infällt.
- Placera skruvdragarens chuck på 6-kanten i slutet av manövreringsrattens axel.
- Spänn fast chucken på den 6-kantige axeln.

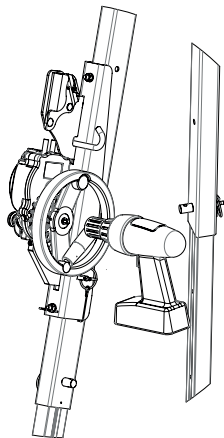



Fig. 11

7. Användning

7.1. Rekommendationer och begränsningar för användning av derope™ nedfirdningsdon

 **FARA:** derope™ nedfirdningsdon används ofta när arbete utförs på höjder. Glöm inte i detta sammanhang att arbete på höjdnivå omfattas av följande regler:

- Personer som arbetar på höjdnivå ska vara vid perfekt fysisk och mental hälsa.
- Personer som arbetar på höjdnivå ska vara speciellt utbildade i detta avseende.
- Arbete på hög höjd är förbjudet för gravida kvinnor.
- En räddningsplan ska utarbetas innan något arbete på höjd påbörjas.

För frivilliga evakueringsändamål får derope™ nedfirdningsdon endast användas av utbildade, kvalificerade tekniker, eller om detta inte är möjligt under övervakning av en kvalificerad tekniker.

För räddningsändamål får räddningsinsatsen endast utföras av personer som är utbildade och kvalificerade för ändamålet.


Användningsrekommendationerna för de olika modellerna av derope™ nedfirdningsdon ges i tabellen nedan.

Användning	derope™ STD	derope™ UP A	derope™ UP B	derope™ UP K	derope™ UP R
Lodrat frivillig evakuering	Ja	Ja	Ja(*)	Ja(*)	Nej
Frivillig evakuering på en lutande yta	Ja	Ja	Nej	Nej	Nej
Räddningsevakuering	(***)	Ja	Ja(*)	Ja(*)	Ja (**)

*: Användning endast på stegar

** : Användning på Tractel® trapode tripod ovanför en öppning över ett öppet utrymme, t.ex. en brunn, silo osv.

***: Nej, om enbart derope™ nedfirdningsdon används. Ja, om derope™ nedfirdningsdon används med ett personlyftsystem som gör att den person som ska evakueras kan föras upp för att släppa spänningen på fallskyddssystemet.

 **FARA:** Vid nedfirdning är användningen av derope™ nedfirdningsdon begränsad med avseende på last, nedfirdningshöjd och antal upprepade nedfirdningar.

Vid en enda nedfirdning:

- den maximala lasten är 225 kg för en maximal nedfirdningshöjd på 200 m.

- den maximala nedfirdningshöjden är 400 m för en maximal last på 150 kg.

Vid upprepade nedfirdningar är användningen av derope™ nedfirdningsdon begränsad med avseende på last, nedfirdningshöjd och antal upprepade nedfirdningar i enlighet med gränserna i tabellen nedan.

		Maximalt antal upprepade nedfirdningar			
Nedfirdningshöjd		<50 m	<125 m	<200 m	<400 m
Användningslast	Under 100 kg	60	24	15	7
	Över 100 kg och under 150 kg	20	8	5	2
	Över 150 kg och under 225 kg	6	2	1	Förbjuden

⚠ FARA: Efter varje användning, antingen för en enda nedfiring eller vid upprepade nedfirningar, måste derope™ nedfirningsdon kontrolleras tekniker som är utbildad och kvalificerad för detta.

⚠ FARA: Den sammanlagda nedfirningshöjden måste övervakas. Om den sammanlagda nedfirningshöjden överstiger de gränser som anges i tabellen i § 10-1, oavsett hur lång tid det tagit att nå denna sammanlagda nedfirningshöjd, måste nedfirningsdonet ses över enligt instruktionerna i § 10-1 av en tekniker som är utbildad och kvalificerad att utföra denna översyn.

Nedfirningsdonet kan användas vid temperaturer mellan -35 °C och +50 °C.

⚠ FARA: För användning vid minusgrader (mellan -35 och 0 °C), måste nedfirningsdonet, inklusive repet, vara torrt.

⚠ FARA: Teknikern som använder derope™-nedfirningsdonet måste väga minst 30 kg.

⚠ FARA: För att undvika risken för brännskador, är det förbjudet att röra vid derope™ nedfirningsdonet under insatsen och innan det har svalnat.

7.2. Frivillig lodrät evakuering

Denna typ av evakuering ska utföras med ett nedfirningsdon derope™ STD, derope™ UP A, derope™ UP B eller derope™ UP K; de två sistnämnda modellerna är avsedda för användning med en steg. Personen som ska evakueras ska utrustas med en fallskyddssele (EN 361), en räddningssele (EN 1497) eller en räddningsslinga (EN 1498 klass A eller B). Under en frivillig lodrät evakuering får personen inte förflytta sig mer än 20° i förhållande till vertikallinjen för att undvika överdrivna gungningseffekter.

1. När du har installerat derope™ nedfirningsdon i enlighet med instruktionerna i § 6, gör du så här:
2. Fäst den person som ska evakueras eller koppla fast dig själv med anslutningsdonet i slutet av evakueringslinan på derope™ nedfirningsdon till:
 - en fallskyddsseles fästpunkt EN 361: dessa punkter är markerade med A när de kan användas ensamma och A/2 när de ska användas tillsammans med en annan fästpunkt markerad A/2.
 - en räddningsseles fästpunkt EN 1497 eller en räddningsslinga EN 1498 klass A eller B, identifierad med en etikett nära fästpunkten.
3. Dra i den fria delen av repet för att spänna evakueringslinan.
4. För den fria delen av repet genom repstyrningen och sedan genom bromsklämman.

5. Vid behov, kontrollera att handtaget på manövreringsratten på nedfirningsdonet derope™ UP är infällt.
6. Placera personen som ska evakueras ovanför det öppna utrymmet. Personen kommer inte att föras ner eftersom repet blockeras av bromsklämman.
7. Starta nedfirningen genom att lossa repetets fria del från bromsklämman.
8. Koppla loss personen när den har nått marken.
9. När den fria linans anslutningsdon har kommit tillbaka upp till derope™ nedfirningsdonet efter evakueringen, om det finns en annan person som väntar på att bli evakuerad, upprepa det förfarande som beskrivs i punkterna 1 till 7.
10. För upprepade nedfirningar måste du observera det maximala antalet nedfirningar som anges i tabellen i § 7.1.

7.3. Frivillig evakuering på en lutande yta (Fig. 12)

Denna typ av evakuering ska utföras med ett nedfirningsdon derope™ STD eller derope™ UP A. Evakueringsplatsen ska vara utrustad med en spänd kabel eller ett rep som bildar en vinkel mellan 30° och 60° vertikalt.

En dubbel remskiva på rad med en platta med flera förankringar ska vara placerad högst upp på kabeln. Personen som ska evakueras måste vara utrustad med en fallskyddssele med, helst av bekvämlighets skull, en fästpunkt vid bröstet (EN 361), en räddningssele (EN 1497) eller en räddningsslinga (EN 1498 klass B).

1. När du har installerat derope™ nedfirningsdon enligt instruktionerna i § 6 ansluter du derope™ nedfirningsdonets evakueringslina till plattan med flera förankringar som är monterad på den dubbla remskivan på rad.
2. Installera en lina med 2 anslutningsdon mellan förankringsplattan till den dubbla remskivan på rad och:
 - en fästpunkt i fallskyddssele EN 361. Dessa punkter är markerade med A när de kan användas ensamma och A/2 när de ska användas tillsammans med en annan fästpunkt markerad A/2.
 - en räddningsseles fästpunkt EN 1497 eller en räddningsslinga EN 1498 klass B, identifierad med en etikett nära fästpunkten.
3. Dra i den fria delen av derope™ nedfirningsdonet för att spänna evakueringslinan.
4. För den fria delen av repet genom repstyrningen och sedan genom bromsklämman.
5. Se till att handtaget på manövreringsratten på derope™ UP-nedfirningsdonet är infällt.

6. Glid ner längs med den spända kabeln eller repet.
7. Starta nedfiringen genom att lossa repets fria del från bromsklämman.
8. Koppla loss personen och den dubbla remskivan på rad när du har nått marken.
9. När den fria linans anslutningsdon har kommit tillbaka upp till derope™ nedfirkingsdonet efter evakueringen, om det finns en annan person som väntar på att bli evakuerad, upprepa det förfarande som beskrivs i punkterna 1 till 8.

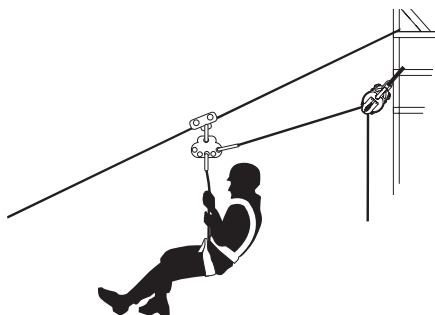


Fig. 12

7.4. Räddningsevakuering av en person

OBS! Detta avsnitt är inte ett räddningsförfarande. Syftet med det här avsnittet är bara att ge ett exempel som beskriver hur du använder derope™ nedfirkingsdon på rätt sätt.

Räddningsinsatsen får endast utföras av personer som är utbildade och kvalificerade för ändamålet. Innan du genomför en räddningsaktion måste du först informera räddningspersonalen.

Under hela varaktigheten av nedfiringen ska räddningsoperatören ha oavbruten ögonkontakt med den person som ska evakueras för att kunna agera vid behov.

De räddningsåtgärder som beskrivs i detta avsnitt utförs med hjälp av ett derope™ UP-nedfirkingsdon med lyfffunktion och manövreringsratt för evakuering av personer som är utrustade med ett fallskyddssystem. Räddningsoperationen bör i möjligaste mån utföras bredvid den person som ska evakueras. När detta inte är möjligt ska räddningsoperatören ingripa vid fästpunkten för det fallskyddssystem som används tillsammans med den person som ska evakueras.

I exemplet som följer är den person som ska evakueras utrustad med ett fallskyddssystem och har just fallit. Räddningsoperatören ingriper vid den person som ska evakueras.

1. Efter att ha nått personen som ska evakueras och efter att ha installerat derope™ nedfirkingsdon

enligt instruktionerna i § 6, använd anslutningsdonet i slutet av evakueringslinan på derope™ nedfirkingsdonet för att koppla fast personen som ska evakueras till:

- en fästpunkt i fallskyddsselen EN 361: dessa fästpunkter är markerade med A när de kan användas ensamma eller A/2 när de ska användas tillsammans med en annan fästpunkt markerad A/2.
 - en räddningsseles fästpunkt EN 1497 eller en räddningsslinga EN 1498 klass B, identifierad med en etikett nära fästpunkten.
2. Höj med hjälp av manövreringsratten den person som ska evakueras för att släppa spänningen på fallskyddssystemet.
 3. För den fria delen av repet genom repstyrningen och sedan genom bromsklämman.
 4. Vik in handtaget på derope™ UP-nedfirkingsdonets manövreringsratt.
 5. Koppla loss den neddästa personens fallskyddssystem från fästpunkten.
 6. Starta nedfiringen genom att lossa repets fria del från bromsklämman.

7.5. Lyfta en person

När du använder derope™ UP R-enheten på en tripodkonsol trapcode från Tractel® kan du lyfta en person:

- Antingen genom att vrida manövreringsratten manuellt.
- Eller med hjälp av en elektrisk bormaskin/skruvdragare.

⚠ FARA: Det är absolut nödvändigt att vika in det infällbara handtaget innan du använder en elektrisk bormaskin/skruvdragare föra att aktivera derope™ UP R.

⚠ FARA: Det är absolut nödvändigt att hålla i bormaskinen/skruvdragaren med båda händerna när en person lyfts upp.

⚠ FARA: Bormaskinen/skruvdragaren får under inga omständigheter släppas så länge personen att evakuera fortfarande är upphängd i derope™ UP R-enheten.

8. Ootillåten användning av derope™ utrustningen

Det är strängt förbjudet:

1. Att installera eller använda derope™ nedfirkingsdonet utan att först ha auktoriserats, utbildats och erkänts kompetent när det gäller att använda nedfirkingsdonet, eller om detta inte är

fallet, utan att arbeta under ansvar av en person som har behörighet, utbildning och erkänd kompetens när det gäller att använda nedfirningsdonet.

2. Att använda en derope™ nedfirningsdonet om någon av markeringarna på enheten inte är närvarande eller är läsbara.
3. Att installera eller använda ett derope™ nedfirningsdon som inte har genomgått de nödvändiga förhandskontrollerna (se § 6-2).
4. Att använda ett derope™ nedfirningsdon som inte har genomgått en periodisk kontroll under de senaste 12 månaderna av en tekniker som har gett skriftlig tillåtelse att återanvända enheten (se §10-1).
5. Att använda ett derope™ nedfirningsdon för något annat ändamål än evakuering eller räddning av personer.
6. Att använda rep av annat slag än det rep från Tractel S.A.S som är utformat för derope™ nedfirningsdon.
7. Att fästa derope™ vid en fästansordning som inte uppfyller kraven för standard EN 795. Fästansordningen måste ha en minimumkapacitet på 10 kN.
8. Att fästa derope™ nedfirningsdon med andra enheter än de som anges av Tractel S.A.S.
9. Att installera derope™ nedfirningsdon på en plats som inte är direkt ovanför personen som ska evakueras.
10. Att använda derope™ nedfirningsdon utan att först ha kontrollerat utrymmet tillgängligt runt personen som ska undsättas under dess nedfiring eller uppstigning.
11. Att använda nedfirningsdonen derope™ UP B och K utan att installera en säkringslina.
12. Att använda derope™ UP R på en annan tripod än tracode tripoden från Tractel S.A.S.
13. Att använda derope™ nedfirningsdon längre än den livslängd som definierats av Tractel S.A.S.
14. Att använda derope™ nedfirningsdon utöver den högsta tillåtna belastningen eller den högsta tillåtna nedfirningshöjden.
15. Att använda derope™ nedfirningsdon med en person som väger under 30 kg.
16. Att använda derope™ nedfirningsdon för upprepade nedfirningar som överstiger det maximalt tillåtna antalet.
17. Att använda derope™ nedfirningsdon som en del av ett fallskyddssystem enligt standarden EN 363.

18. Att använda derope™ nedfirningsdon som ett upphängningssystem för att hålla en arbetsposition.

19. Att använda derope™ nedfirningsdon i en explosiv atmosfär.
20. Att exponera derope™ nedfirningsdon eller dess rep för en direkt värme- eller ljuskälla.
21. Att använda derope™ nedfirningsdon eller dess rep utanför temperaturintervallet mellan -35 °C and +50 °C.
22. Att placera derope™ nedfirningsdon eller dess rep i kontakt med aggressiva kemiska ämnen samt skrapande eller vassa ytor.
23. Att använda derope™ nedfirningsdon om dess rep inte når ner till marken.
24. Att störa självjusteringen av ett derope™ nedfirningsdon med avseende på repet.
25. Att förhindra att manövreringsratten roterar fritt på nedfirningsdonen derope™ UP A, B, K eller R.
26. Att föra in ett element i öppningarna för repet på derope™ nedfirningsdon.
27. Att öppna ett derope™ nedfirningsdon, smörja det eller utföra ändringar på anordningen.
28. Att utföra reparationer på ett derope™ nedfirningsdon utan att ha utbildats och skriftligen ha erkänts kompetent för detta ändamål av Tractel S.A.S.
29. Att röra vid derope™ nedfirningsdon utan att vara säker på att det har svalnat efter användning.
30. Att använda derope™ UP R-anordningen på en tripodmonterad tracode konsol från Tractel® med en bormaskin/skruvdragare utan att det fällbara handtaget på manövreringsratten är infällt.
31. Att använda derope™ UP R-anordningen på en tripodmonterad tracode konsol från Tractel® med en bormaskin/skruvdragare om användaren inte har båda händerna på bormaskinen.
32. Att släppa bormaskinen/skruvdragaren om den är fäst i slutet av axeln på derope™ UP R-anordningen och en person är hängande.

9. Underhåll och förvaring

Utrustningen som täcks av denna bruksanvisning ska förvaras och transporteras i originalförpackningen.

Under förvaring/transport ska utrustningen:

1. Hållas torr,
2. Förvaras vid en temperaturer mellan -35 °C och +50 °C,

- Skyddas från direkta värmekällor och UV-strålning,
- Skyddas från kemiska och mekaniska aggressioner och alla andra typer av aggressioner.

10. Periodiska kontroller och reparationer

En årlig kontroll är obligatorisk. Beroende på användningsfrekvens, miljöförhållanden och bestämmelser i företaget eller i användningslandet kan dock regelbundna kontroller utföras oftare.

Regelbundna kontroller bör utföras av en godkänd och kvalificerad tekniker och i enlighet med tillverkarens undersökningsförfaranden enligt handboken "Instruktioner för kontroll av PPE Tractel®".

Kontrollen av att märkningen på produkten är läslig är en integrerad del av den periodiska kontrollen.

Efter den periodiska kontrollen ska ett intyg om återtagning i bruk utfärdas av den godkända och behöriga tekniker som utförde den periodiska kontrollen. Detta återtagning i bruk ska registreras på kontrollbladet i mitten av den här bruksanvisningen. Kontrollbladet ska behållas under hela produktens livslängd tills den kasseras.

Efter att ha stoppat ett fall ska produkten genomgå en periodisk kontroll enligt beskrivningen i denna bruksanvisningen. Alla textilkomponenter i produkten måste bytas ut, även om de inte uppvisar några synliga defekter.

10.1. Översyn av nedfiringsdonet

⚠ FARA: Nedfiringsdonet måste ses över i följande fall:

- Om problem konstateras under en kontroll (årlig eller ej) eller när funktionsfel eller synliga defekter observeras.
- Om den sammanlagda nedfiringshöjden överstiger gränsen som anges i tabellen nedan, oavsett hur lång tid det tagit att nå detta sammanlagda värde.

Gräns för den sammanlagda nedfiringshöjden som utlöser obligatorisk översyn av enheten och ersättning av repet		
Last	Under 100 kg	3 000 m
	Över 100 kg och under 150 kg	1 000 m
	Över 150 kg och under 225 kg	300 m

Nedfiringsdonet får endast granskas av en person som är utbildad och kvalificerad att utföra underhållsåtgärder, av Tractel® eller av en reparatör som är godkänd av Tractel®.

Repet måste bytas ut så fort nedfiringsdonet har nått den sammanlagda höjden som anges i tabellen ovan.

11. Livslängd

Textilkomponenter till personskyddsutrustning från Tractel® såsom selar, säkringslinor, rep och stötdämpare, mekanisk personskyddsutrustning från Tractel® såsom stopcable™ och stopfor™ fallskyddsanordningar, blocfor™ fallskydd med automatisk retur och säkringslinor från Tractel® kan användas under förutsättning att de från tillverkningsdatumet är föremål för:

- normal användning i enlighet med rekommendationerna i denna bruksanvisning.
- regelbunden översyn som måste genomföras minst en gång om året av en godkänd och kompetent tekniker. Vid slutet av denna regelbundna kontroll ska det intyg skrives att personskyddsutrustningen kan återtas i bruk.
- strikt efterlevnad av de förvarings- och transportvillkor som anges i denna handbok.

12. Kassering

När ett system slutligen tas ur bruk, måste alla komponenter återvinnas genom att komponenterna först sorteras i metalliska och syntetiska material. Dessa material måste återvinnas av specialiserade organ. När materialet tas ur bruk ska demontering och sortering utföras av vederbörligen behörig personal.

13. Produktmarkeringar

13.1. Markeringar på derope™ nedfiringsdon

Etiketterna som används på derope™ nedfiringsdon visas i figurerna 13a, 13b och 13c. Dess anger:

- a: varumärke: Tractel®.
- b: produktnamn.
- c: referensstandard följt av tillämpningsår.
- d: produktreferens: t.ex. 010042.
- f: år och vecka för tillverkning.
- g: serienummer.
- h: piktogram som anger att handboken måste läsas före användning.
- i: visuella and funktionella kontroller före användning.
- j: Tractel®-repets diameter.
- k: intervall för användningstemperatur.
- l: användningsbegränsningar för last och längder.
- m: låt inte repet skrapa mot skarpa kanter.
- n: används för enkel evakuering.
- o: används för evakuering på lutande yta.
- n: används för enkel evakuering och räddning.

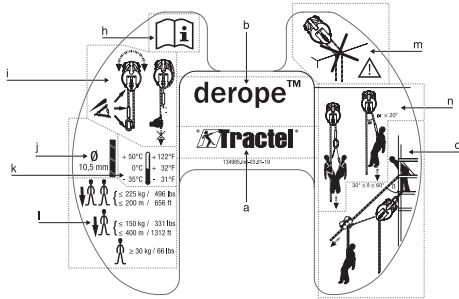


Fig. 13a

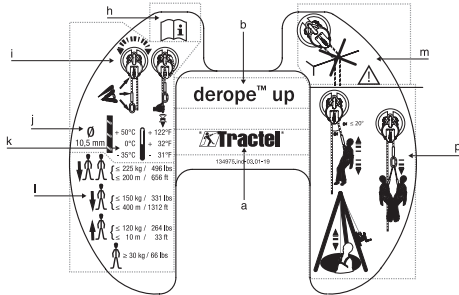


Fig. 13b

a: Tractel
 Made in France

d: 067006 f: AA/MM
 g: FFFA00NNNN
 b: derope™
 c: EN341 A - 1992

a: Tractel
 Made in France

d: 067016 f: AA/MM
 g: TTTAA00NNNN
 b: derope™ up A
 c: EN341 A - 1992
 c: EN1486 A - 2006

Fig. 13c

a: Tractel

y:

10 m	60 m	
20 m	70 m	
30 m	80 m	
40 m	90 m	
50 m	100 m	

z:

m

Fig. 14

13.2. Markeringar på rep

Etiketten för var och ett av repen till derope™ nedfirmsdon visas i figur 14. Etiketten anger:

- a: varumärke: Tractel®.
- y: standard replängd.
- z: speciell replängd.