

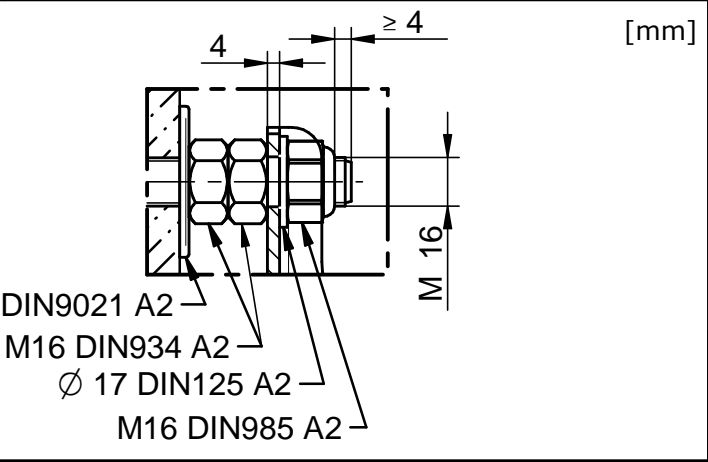
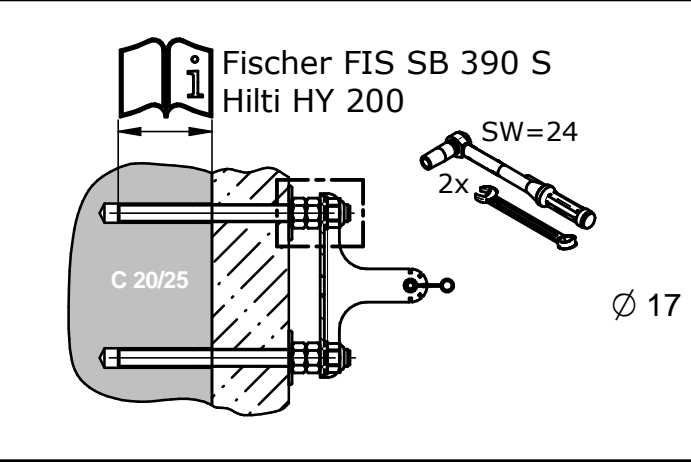
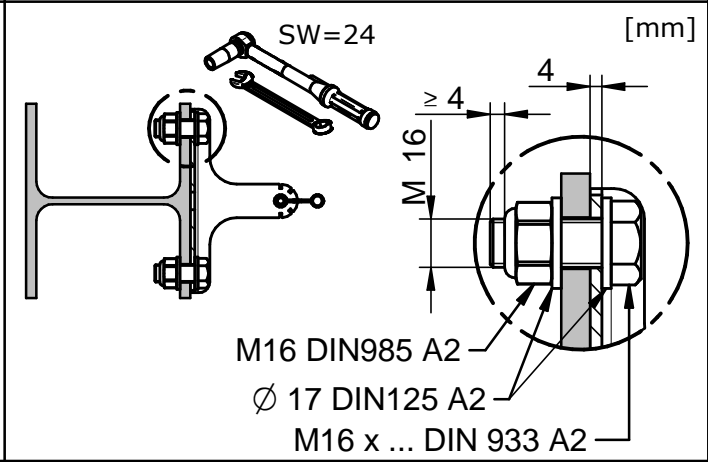
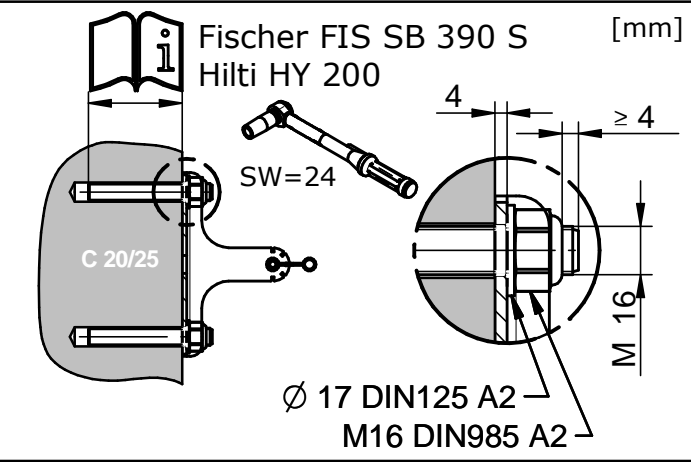
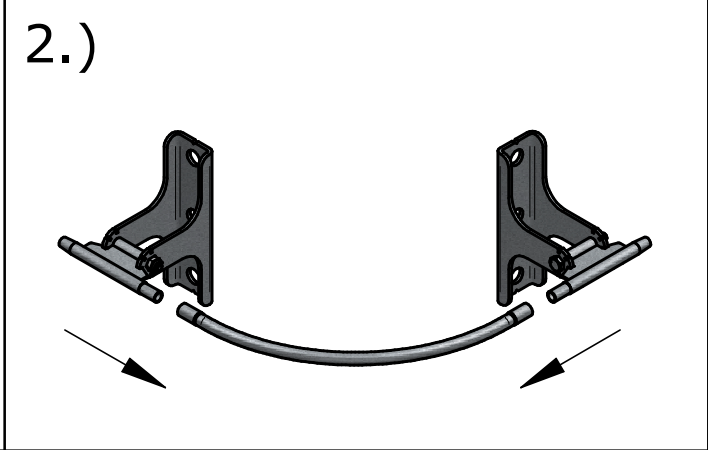
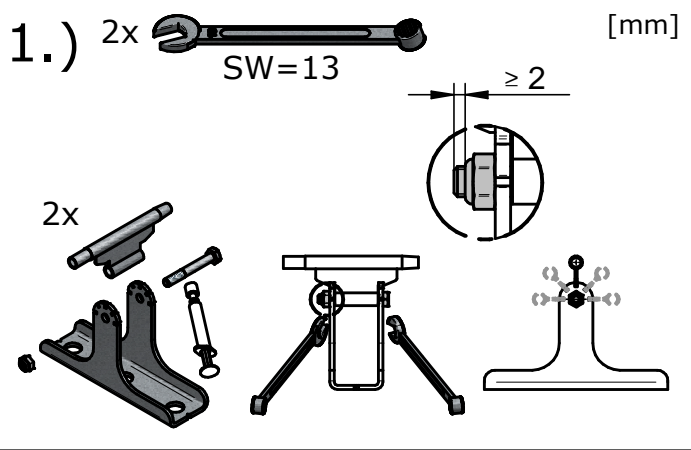
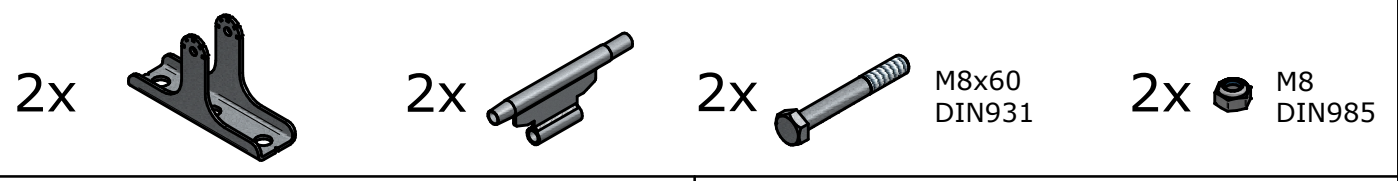
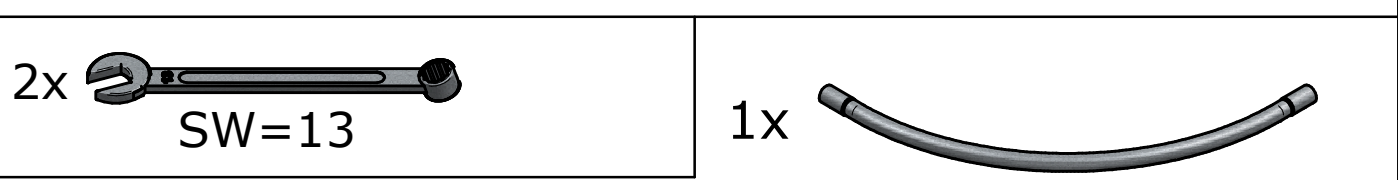
INNOTECH

AIO-EDLE-12

ISO 16016

Änderungen dürfen nur am CAD vorgenommen werden
WIR BEHALTEN UNS FÜR DIESE ZEICHNUNG ALLE RECHTE DER VERWALTUNG VOR
 OHNE UNSERE VORBEREITUNG ZUSÄTZLICHE ZUWÄHNUNG DARGEBEN. NACH VERÄNDERUNGEN NICHT
 AN DER ZEICHNUNG ZURÜCKZUGEBEN. SONSTIG

1 2 3 4



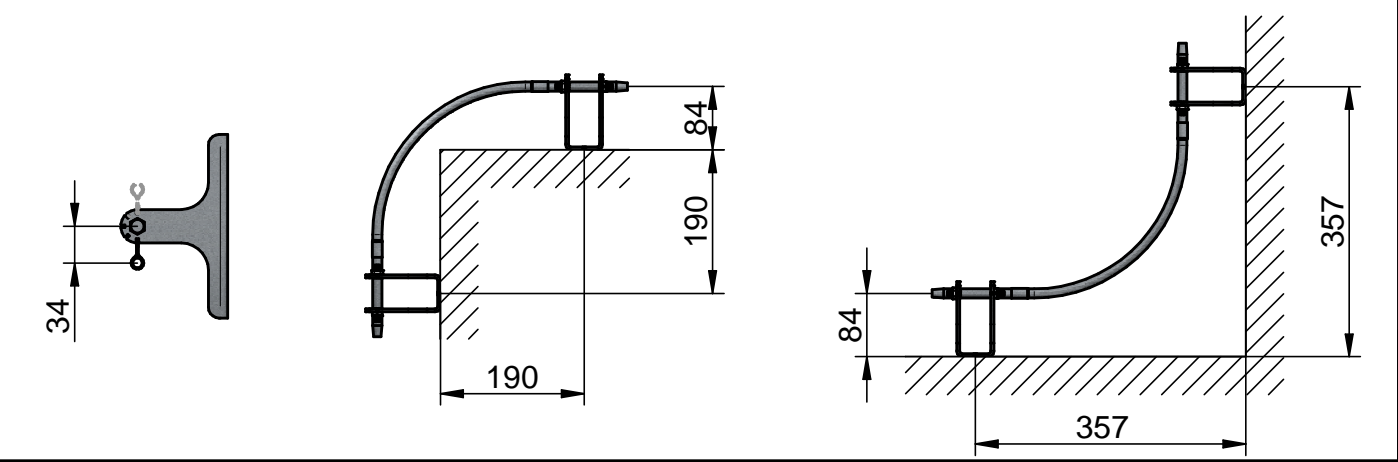
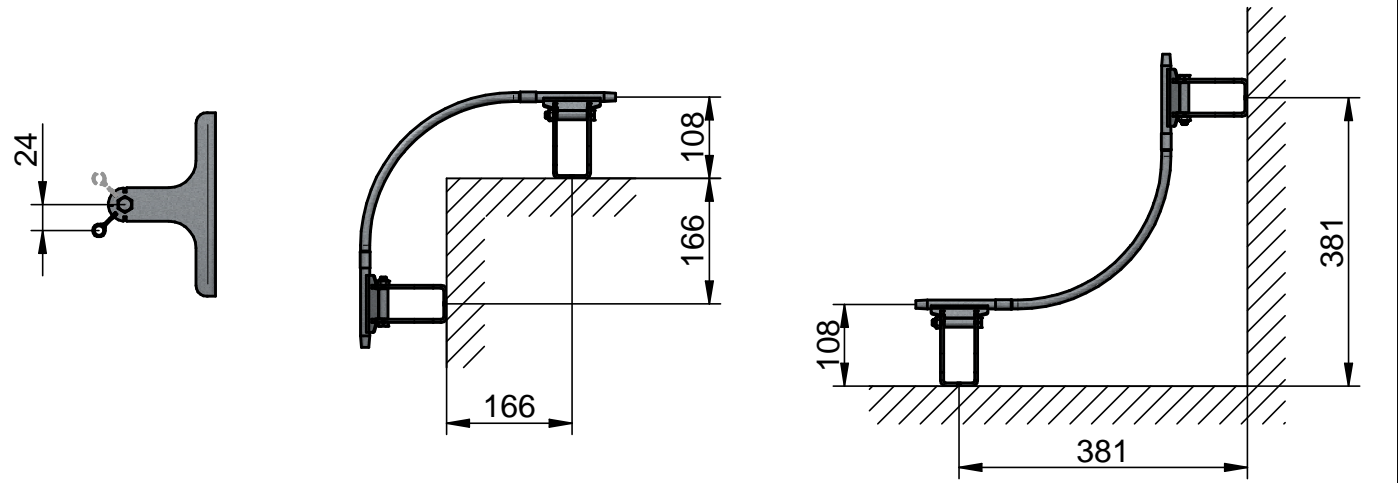
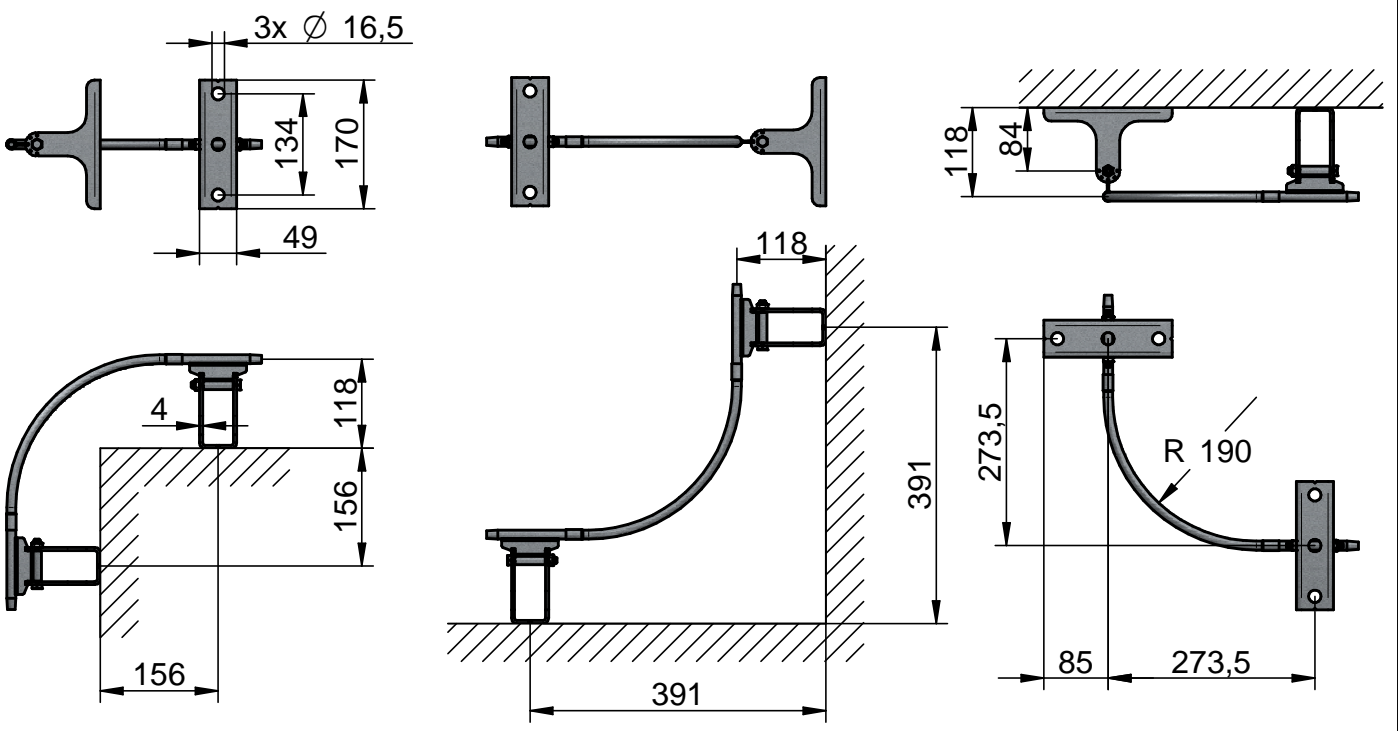
				Datum	Name	Projekt / Benennung			
				Bearb.	21.04.2015	Leeb R.	Montageanleitung AIO-EDLE-12		
				Gepr.					
				Norm					
				Status	Verfügbar				
				INNOTECH® Arbeitsschutz GmbH A-4656 Kirchham, Laizing 10 www.innotech.at +43 (0) 7619 / 22122			Zeichnungsnummer	Rev.	Blatt
							02-05-12-Montageanleitung		A
A	Dokument erstellt	21.04.2015	Leeb	Ersatz für		Format A4	Solid Edge		
Zust.	Änderung	Datum	Na.						

\\s\p21\konstruktion\02-AIO\02-05-Eckdurchlaufelemente\02-05-12-EDLE_12\02-05-12-Montageanleitung-A.dft

INNOTECH AIO-EDLE-12

ISO 16016

Änderungen dürfen nur am CAD vorgenommen werden
 WIR BEHALTEN UNS FÜR DIESE ZEICHNUNG ALLE RECHTE DER VERWERTUNG VOR
 OHNE UNSERE VORBEREITUNG ZUSÄTZLICHE ZUWÄHNUNG DABEI. NACHHAUSELBERBEREITUNG
 OHNE UNSERE VORBEREITUNG IST NACHHAUSELBERBEREITUNG NICHT
 ZULASSIG. VERBODEN IST DIE VERWERTUNG FÜR ANDERE ZWECKE.
 WE RESERVE ALL RIGHTS IN THIS DRAWING. IT MAY NOT BE REPRODUCED
 OR TRANSMITTED IN ANY FORM OR BY ANY MEANS, ELECTRONIC OR MECHANICAL,
 INCLUDING PHOTOCOPYING, RECORDING, OR BY ANY INFORMATION STORAGE AND RETRIEVAL SYSTEM.



				Datum	Name	Projekt / Benennung			
				Bearb.	21.04.2015	Leeb R.	Montageanleitung AIO-EDLE-12		
				Gepr.					
				Norm					
				Status	Verfügbar				
				INNOTECH® Arbeitsschutz GmbH A-4656 Kirchham, Laizing 10 www.innotech.at +43 (0) 7619 / 22122			Zeichnungsnummer	Rev.	Blatt
							02-05-12-Montageanleitung		A
A	Dokument erstellt	21.04.2015	Leeb				Format A4	Solid Edge	
Zust.	Änderung	Datum	Na.						

\\sv21\konstruktion\02-AIO\02-05-Eckdurchlaufelemente\02-05-12-EDLE_12\02-05-12-Montageanleitung-A.dft