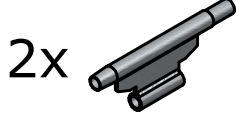
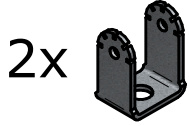


# INNOTECH

# AIO-EDLE-13

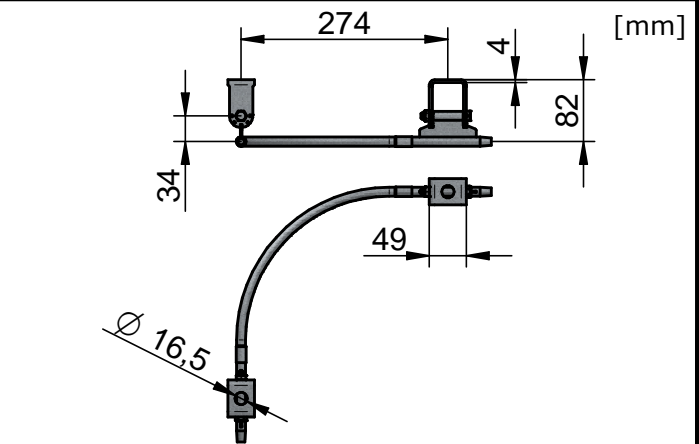
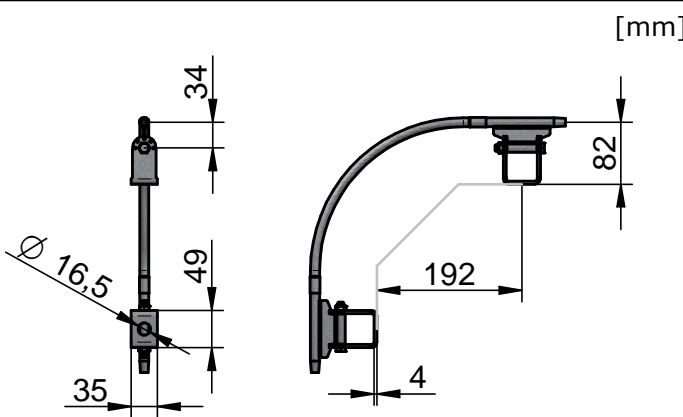
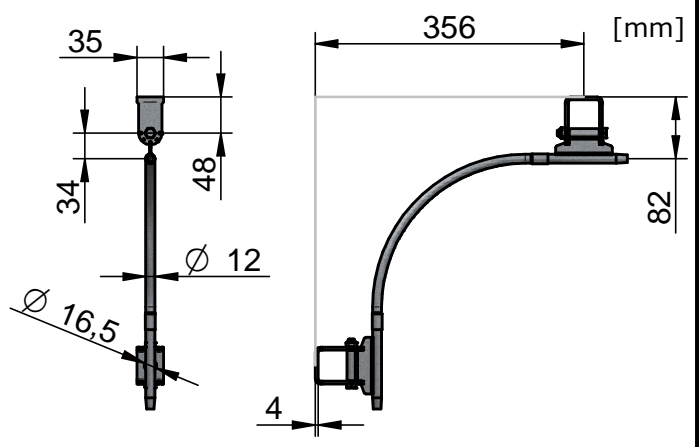
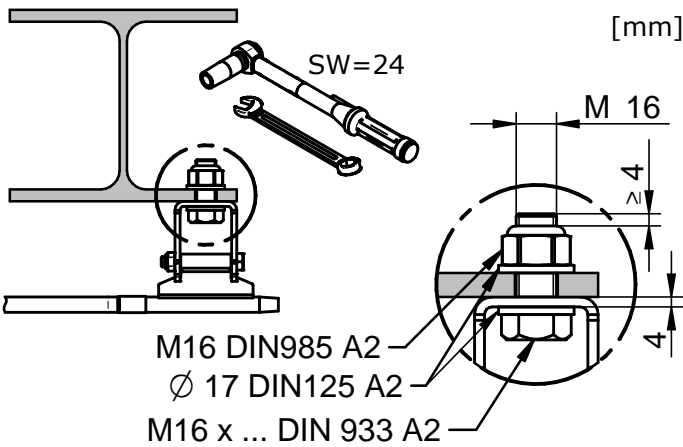
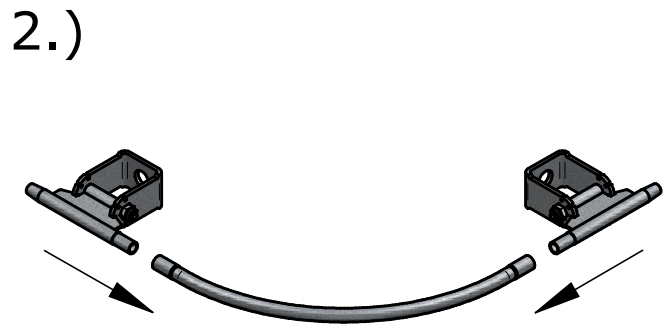
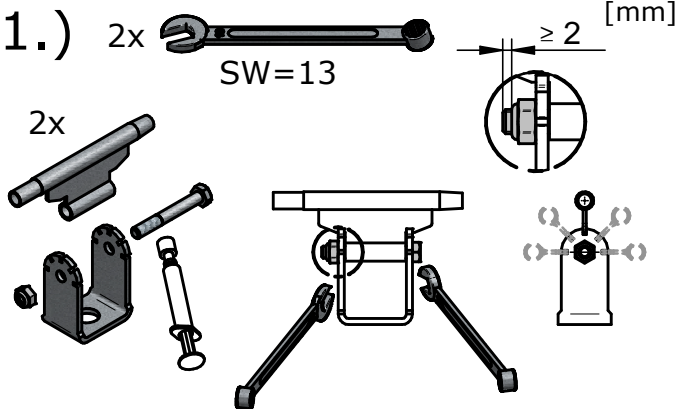
ISO 16016

Änderungen dürfen nur am CAD vorgenommen werden  
WIR BEHALTEN UNS FÜR DIESE ZEICHNUNG ALLE RECHTE DER VERWERTUNG VOR  
 KEINE UNTERSCHREIBUNG ZUSÄTZLICHE ZUWÄHNUNG DABEI. AUCH NACH AUSGABEWISSE NICHT  
 AN FÄHIGKEITEN VERANTWORTLICH. VERBODEN  
 IN VIELLE ORN PARALLEL TO ANNY TRIPPARTY WITHOUT  
 COUNTERSIGNATURE SIGNATURE



M8x60  
DIN931

2x  M8  
DIN985



				Datum	Name	Projekt / Benennung			
				Bearb.	05.12.2014	Leeb R.	<b>Montageanleitung</b> <b>AIO-EDLE-13</b>		
				Gepr.					
				Norm					
				Status	Verfügbar				
				<b>INNOTECH®</b> Arbeitsschutz GmbH A-4656 Kirchham, Laizing 10 www.innotech.at +43 (0) 7619 / 22122			Zeichnungsnummer	Rev.	Blatt
							02-05-13-Montageanleitung		<b>A</b>
A	Dokument erstellt	10.02.2015	Leeb	Ersatz für			Format A4	Solid Edge	
Zust.	Änderung	Datum	Na.						

\\smv21\konstruktion\02-AIO\02-05-Eckdurchlaufelemente\02-05-13-EDLE\_13\02-05-13-Montageanleitung-A.dft