

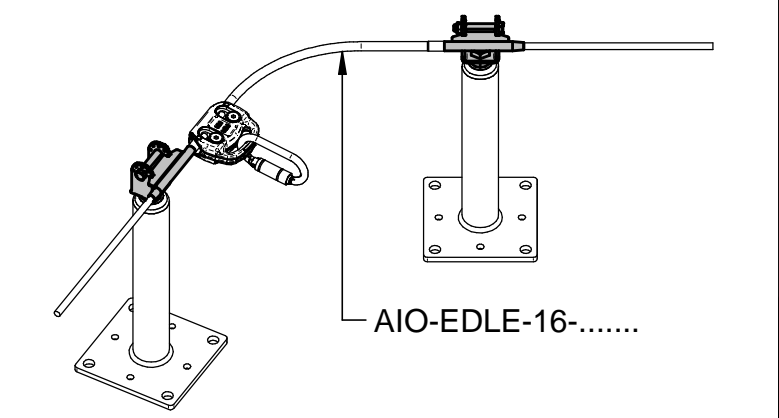
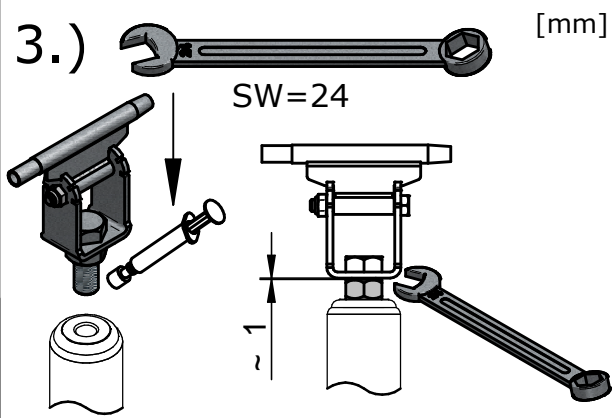
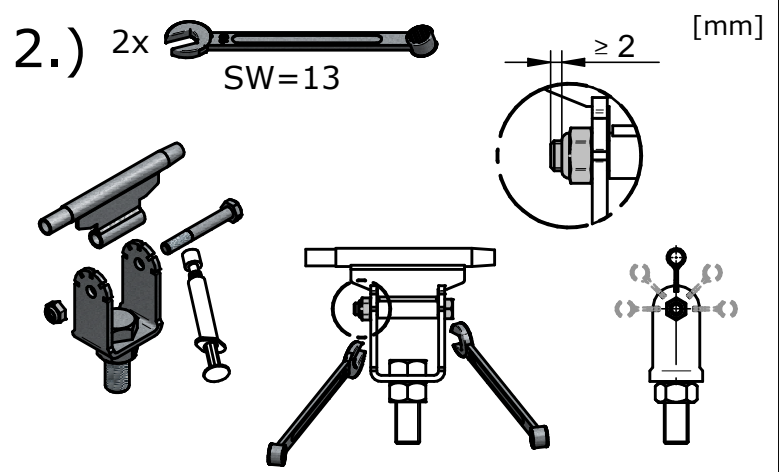
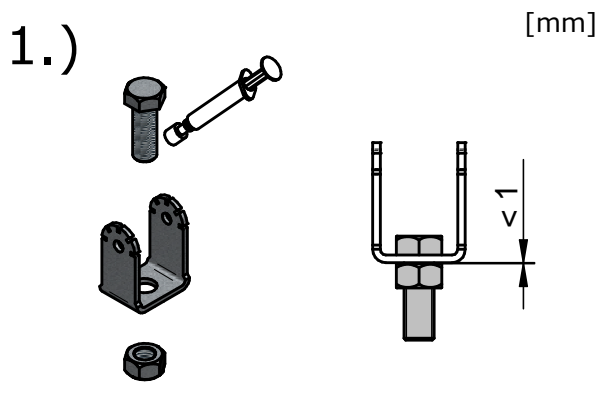
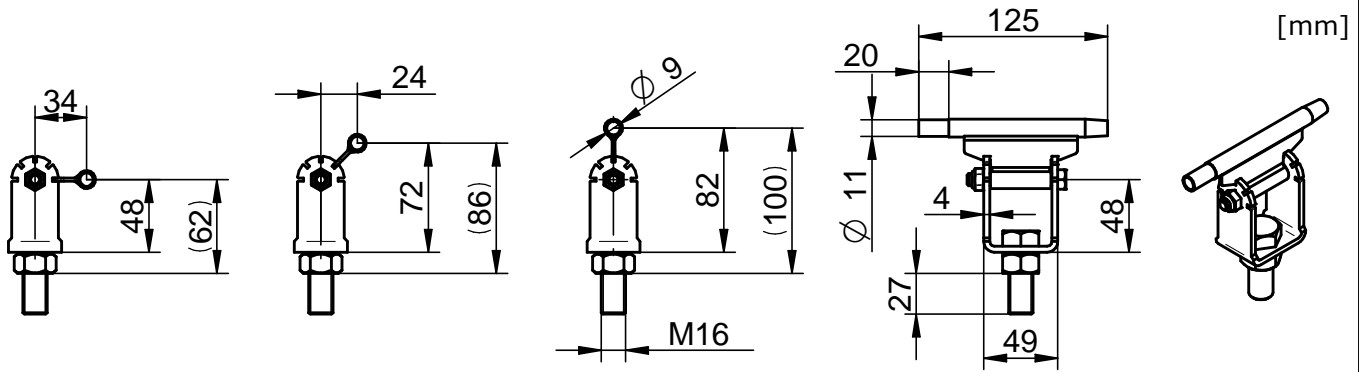
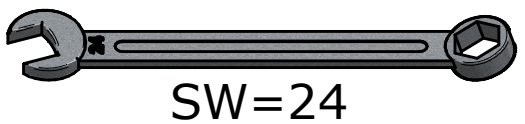
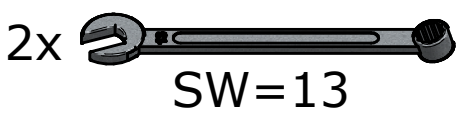
INNOTECH

AIO-EDLE-18

Änderungen dürfen nur am CAD vorgenommen werden
 WIR BEHALTEN UNS FÜR DIESE ZEICHNUNG ALLE RECHTE DER VERWENDUNG VOR
 OHNE UNSERE VORBEREITUNG ZUSCHICKUNG DIESER ZEICHNUNG BEI ANDERER VERWENDUNG
 UNTERSCHIEDLICHE VERFAHREN UND MATERIALIEN SIND NICHT
 VERBODEN.

ISO 16016

\s\m21\konstruktion\02-AIO\02-05-Eckdurchlaufelemente\02-05-18-EDLE 18\02-05-18-Montageanleitung-A.dft



				Datum	Name	Projekt / Benennung			
				Bearb.	05.12.2014	Leeb R.	Montageanleitung AIO-EDLE-18		
				Gepr.					
				Norm					
				Status	Verfügbar				
				INNOTECH® Arbeitsschutz GmbH A-4656 Kirchham, Laizing 10			Zeichnungsnummer	Rev.	Blatt
							02-05-18-Montageanleitung		A
A	Dokument erstellt	10.02.2015	Leeb	www.innotech.at		+43 (0) 7619 / 22122	Ersatz für	Format A4	Solid Edge