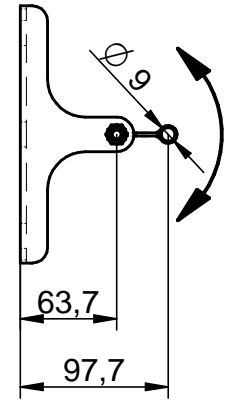
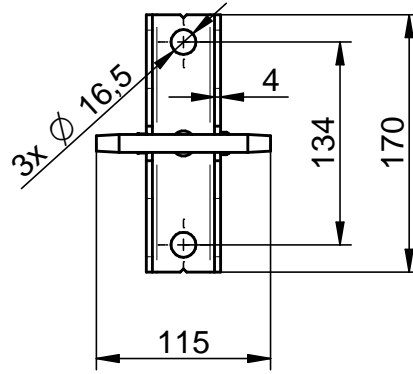
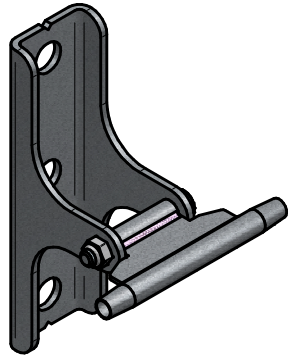


INNOTECH AIO-SZH-11

ISO 16016

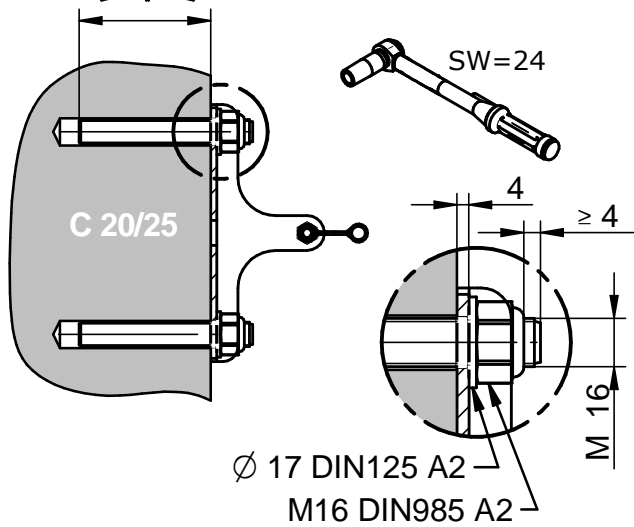
Änderungen dürfen nur am CAD vorgenommen werden
WI BEHALTEN UNS FÜR DIESE ZEICHNUNG ALLE RECHTE DER VERWALTUNG VOR. WIR RESERVIEREN ALLE RECHTE AN DIESER ZEICHNUNG. IT HAS NOT BE PASSED ON IN WHOLE OR IN PART TO ANY THIRD PARTY WITHOUT OUR PERMISSION. © 2014 INNOTECH



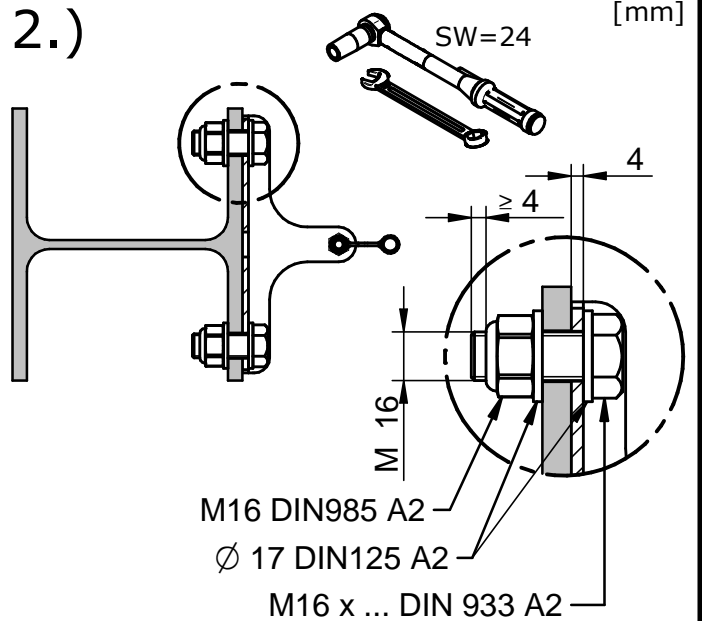
**Schwenkbereich
295 Grad**

[mm]

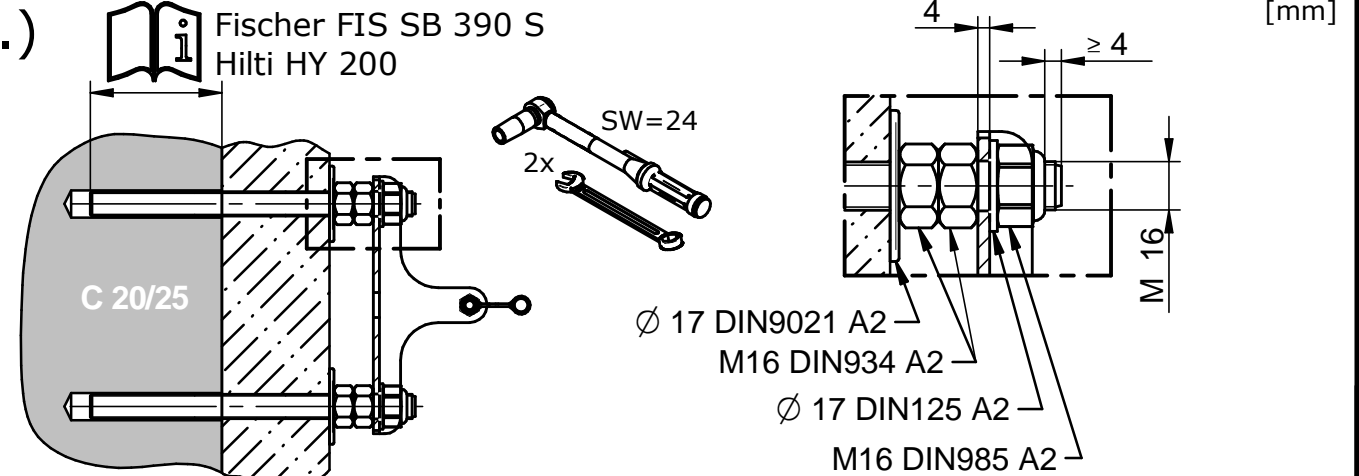
1.) Fischer FIS SB 390 S [mm]
Hilti HY 200



2.) [mm]



3.) Fischer FIS SB 390 S [mm]
Hilti HY 200



[mm]

				Datum	Name	Projekt / Benennung			
				Bearb.	05.12.2014	Leeb R.	Montageanleitung AIO-SZH-11		
				Gepr.					
				Norm					
				Status	Verfügbar				
				INNOTECH® Arbeitsschutz GmbH A-4656 Kirchham, Laizing 10 www.innotech.at +43 (0) 7619 / 22122			Zeichnungsnummer	Rev.	Blatt
							02-04-11-Montageanleitung		A
A	Dokument erstellt	10.12.2014	Leeb	Ersatz für			Format A4	Solid Edge	
Zust.	Änderung	Datum	Na.						

\\smv21\konstruktion\02-AIO\02-04-Zwischenhalter\02-04-11-SZH-11\02-04-11-Montageanleitung-A.dft