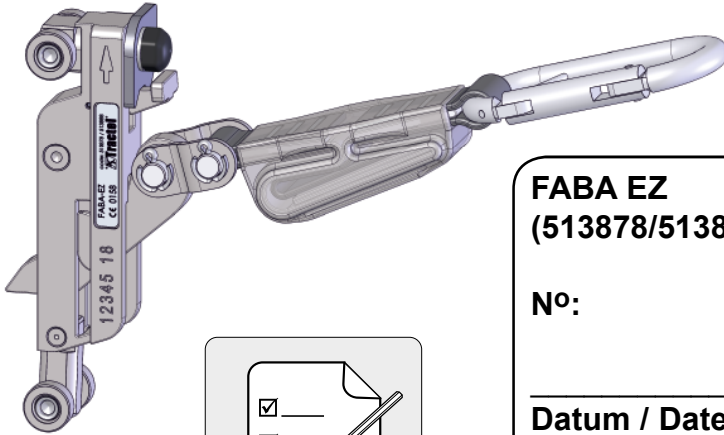


FABATM

CE0158



FABA EZ
(513878/513888)

N°:

Datum / Date:

Fangwagen – Checkliste

DE

Coulisseau – Liste de contrôle

FR

Slider – Checklist

EN

Lijnklem – Controlelijst

NL

Dispositivo anticaidas – Lista de comprobación

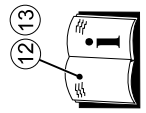
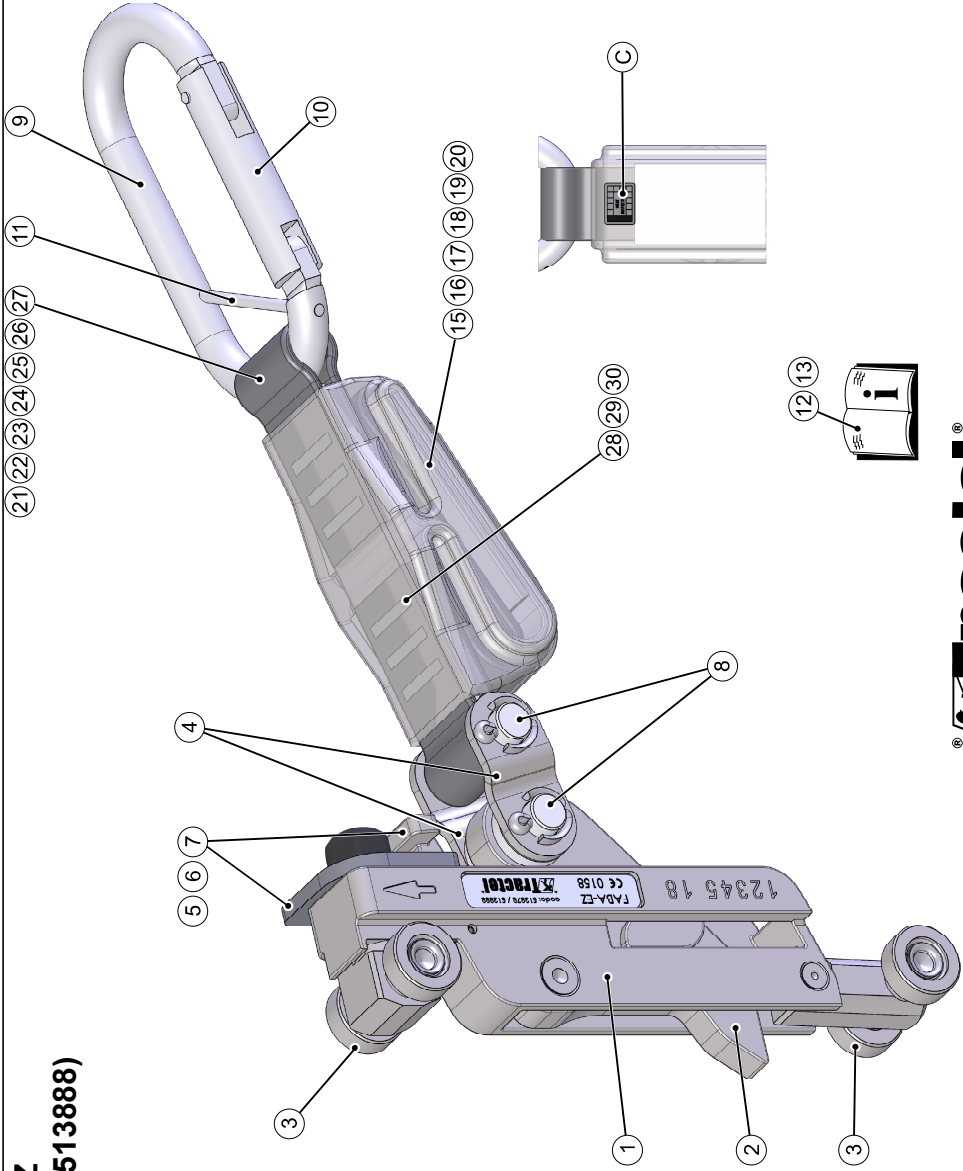
ES

Dissipatore anticaduta – Lista di controllo

IT

The legal reference language for this manual is English. All other languages are translations of the original English manual.

FABA EZ
(513878/513888)



Tractel[®]

DEHinweise zu der Checkliste

Durch Absturz beanspruchten Fangwagen nicht mehr benutzen!

Diese Checkliste gilt als Bestandteil und Prüfnachweis des Fangwagens. Sie ist mit dem Fangwagen aufzubewahren.

Die Überprüfung erfolgt mindestens jährlich und darf nur durch einen, gemäß den gültigen gesetzlichen Forderungen, autorisierten Sachkundigen, durch ein Unternehmen der Tractel® oder einen registrierten Partner erfolgen.

Reparaturen dürfen nur durch den Hersteller oder ein Unternehmen der Tractel® erfolgen.

Die Prüfungsschritte und erforderlichen Einträge sind in der Tabelle auf Seite 4 + 5 aufgeführt und auf Seite 2 bildlich dargestellt.

Serien-Nr., Auslieferungdatum und Datum der ersten Inbetriebnahme müssen oberhalb der Tabelle auf Seite 6 eingetragen werden.

Einträge in der Checklistentabelle Seite 6 vollständig durchführen (X+1= nach einem Jahr, X+2= nach 2 Jahren, etc...).

Seite 6, Punkte 1, 2, 3... entsprechendes ankreuzen: ☺ = OK / ☹ = nicht OK, gemäß Vorgaben Seite 4 + 5.

Seite 6, Punkte A, B, C... entsprechenden eintragen, gemäß Vorgaben Seite 4 + 5.

Freigabe wenn alle Punkte 1, 2, 3... = ☺ oder wenn alle Mängel beseitigt sind (D).

Bei Unsicherheiten den Hersteller oder ein Unternehmen der Tractel® kontaktieren.

Eintragungen bei Reparaturen, siehe Seite 7.

FRRemarques concernant la liste de contrôle

Ne plus utiliser l'antichute ayant été sollicitée par la chute !

Cette liste de contrôle est considérée comme élément et certificat de contrôle de l'antichute et doit être conservée avec l'antichute.

Le contrôle a lieu au moins une fois par an et doit être réalisé uniquement par un expert autorisé conformément aux exigences légales en vigueur, par une entreprise de Tractel® ou un partenaire enregistré.

Les réparations doivent être effectuées uniquement par le fabricant ou une entreprise de Tractel®.

Les étapes de contrôle et les saisies nécessaires sont mentionnées dans le tableau à la page 4 et 5 et représentées à la page 2 sous forme de schéma.

Le n° de série, la date de livraison et la date de la première mise en service doivent être indiqués au-dessus du tableau, page 6.

Remplir entièrement le tableau de la liste de contrôle, page 6, (X+1= après un an, X+2= après 2 ans, etc...).

Page 6, cocher en conséquence les points 1, 2, 3... : ☺ = OK / ☹ = pas OK, conformément aux spécifications page 4 et 5.

Page 6, indiquer les points A, B, C en conséquence, conformément aux spécifications page 4 et 5.

Validation si tous les points 1, 2, 3... = ☺ ou si tous les défauts sont éliminés (D).

En cas d'incertitudes, contacter le fabricant ou une entreprise de Tractel®.

Enregistrements des réparations, voir page 7.

ENNotes for the checklist

Do not continue to use use sliders stressed by a fall!

This checklist is an essential part and testing certificate for the slider. It must be stored with the slider.

The inspection must be performed at least once per year and may only be carried out by a specialist authorised as per the valid legal requirements, by a company of the Tractel® Group or a registered partner.

Repairs may only be carried out by the manufacturer of a company of the Tractel® Group.

The inspection steps and the necessary entries are specified on the table on pages 4 and 5 and illustrated on page 2.

The serial no., delivery date and the date of commissioning must be entered above the table on page 6.

Fill out the entries on the checklist table on page 6 completely (X+1= after one year, X+2= after 2 years, etc...).

Page 6, Points 1, 2, 3... cross as appropriate: ☺ = OK / ☹ = not OK, as per specifications on pages 4 and 5.

Page 6, Points A, B, C... add the appropriate entry as per the specifications on pages 4 and 5.

Approval if all points 1, 2, 3... = ☺ or once all of the faults have been eliminated (D).

In case of doubt contact the manufacturer or a company of the Tractel® group.

Entries for repairs, see page 7.

NLAanwijzingen bij de checklist

Vangwagens die door neerstorten zijn belast, niet meer gebruiken!

Deze checklist geldt als bestanddeel en testcertificaat van de vangwagens. De checklist moet bij de vangwagen worden bewaard.

De controle vindt ten minste jaarlijks plaats en mag alleen worden uitgevoerd door een expert die conform de geldende eisen is geautoriseerd, door een onderneming van Tractel® of door een geregistreerde partner.

Reparaties mogen uitsluitend door de fabrikant of een onderneming van Tractel® plaatsvinden.

De teststappen en noodzakelijke registraties zijn vermeld in de tabel op pagina 4 + 5 en afgebeeld op pagina 2.

Serienummer, leveringsdatum en datum van de eerste bedrijfstelling moeten boven in de tabel op pagina 6 worden ingevuld.

Registraties in de checklisttabel pagina 6 volledig uitvoeren (X+1= na een jaar, X+2= na 2 jaar, enz...).

Page 6, punten 1, 2, 3... overeenkomstig aan kruisen: ☺ = OK / ☹ = niet OK, conform gegevens op pagina 4 + 5.

Page 6, punten A, B, C... overeenkomstig invullen conform gegevens pagina 4 + 5.

Vrijgave wanneer alle punten 1, 2, 3... = ☺ of wanneer alle gebreken zijn verholpen (D).

Bij onduidelijkheden contact opnemen met de fabrikant of een onderneming van Tractel®.

Vermeldingen bij reparaties zie pagina 7.

ESIndicaciones sobre la lista de comprobación

¡No usar dispositivos de prevención de caídas que ya hayan sufrido alguna!

Esta lista de comprobación se considera una parte integrante del certificado de comprobación del dispositivo de prevención de caídas. Debe conservarse junto con el dispositivo de prevención de caídas.

La revisión se debe realizar como mínimo una vez al año, y solo puede correr a cargo de un experto autorizado según los requisitos legales vigentes de una empresa de la propia Tractel® o de un socio registrado.

Las reparaciones solo pueden ser realizadas por el fabricante o por una empresa de Tractel®. Los pasos de la revisión y las entradas necesarias se enumeran en la tabla de la página 4 + 5 y se representan gráficamente en la página 2.

El n.º de serie, la fecha de entrega y la fecha de la primera puesta en funcionamiento deben registrarse en la parte superior de la tabla de la página 6.

Realizar íntegramente las entradas en la tabla de la lista de comprobación de la página 6 (X+1= tras el primer año, X+2= a los 2 años, etc...).

Marcar correspondientemente con una cruz los puntos 1, 2, 3... en la página 6: ☺ = OK / ☹ = no OK, según las especificaciones de la página 4 + 5.

Registrar correspondientemente los puntos A, B, C... de la página 6 según las especificaciones de la página 4 + 5.

Autorización si todos los puntos 1, 2, 3... = ☺ o bien cuando se hayan solventado todos los defectos (D).

En caso de duda, ponerse en contacto con el fabricante o con una empresa de Tractel®.

Anotaciones en caso de reparaciones, véase la página 7.

ITIndicazioni per la lista di controllo

Non utilizzare ulteriormente i dissipatori anticaduta sollecitati da caduta!

Questa lista di controllo è valida come parte integrante e documento di prova del dissipatore anticaduta. Deve essere pertanto conservata con il dissipatore anticaduta.

Il controllo deve avvenire almeno una volta all'anno e deve essere effettuato esclusivamente da uno specialista autorizzato conformemente alle disposizioni di legge vigenti, da una società del gruppo Tractel® o da un partner registrato.

Le riparazioni devono essere eseguite solo dal produttore o da una società del gruppo Tractel®.

Le fasi di controllo e i dati necessari da registrare sono riportati nella tabella a pagina 4 + 5 e sono raffigurati a pagina 2.

Il n° di serie, la data di spedizione e la data della prima messa in funzione devono essere riportati sopra alla tabella a pagina 6.

Eseguire con completezza la registrazione dei dati nella tabella della lista di controllo a pagina 6 (X+1= dopo un anno, X+2= dopo 2 anni, ecc...).

A pagina 6 fare una croce sui rispettivi punti 1, 2, 3...: ☺ = OK / ☹ = non OK, conformemente a quanto indicato a pagina 4 + 5.

A pagina 6 registrare i dati nei rispettivi punti A, B, C... conformemente a quanto indicato a pagina 4 + 5.

Benestarare solo se tutti i punti 1, 2, 3... = ☺ o se sono stati eliminati tutti i difetti (D).

In caso di incertezza contattare il produttore o una società del gruppo Tractel®.

Per le annotazioni in caso di riparazioni, vedere pagina 7.

**DE****FR****EN****NL****ES****IT**

	Checkliste/Angaben	Liste de contrôle/indications	Checklist/information	Checklist/gegevens	Lista de comprobación/Datos	Lista di controllo/fatti
1	Fangwagen Grundkörper ist nicht beschädigt und ohne Risse	Coulisseau Le corps de base n'est pas mutilé et sans fissures	Slider Base is not damaged and not cracked.	Lijnklem Basislichaam is niet beschadigd en zonder scheuren	Dispositivo anticadidas El cuerpo base no está defectuoso y carece de grietas	Dissipatore anticaduta Il corpo di base non è danneggiato e non presenta fessure
2	Riegel ist nicht verformt und ohne Risse. Der Riegel lässt sich über seiner Achse am Grundkörper leichtgängig schwenken	Le verrou n'est pas déformé et sans fissures. Le verrou peut être facilement basculé par-dessus son axe situé sur le corps de base.	Bar is not deformed and not cracked. The bar swivels easily over its axle on the base.	Grendel is niet vervormd en zonder scheuren. De grendel kan over de as op het basis-lichaam licht worden gezwenkt.	El cerrojo no está deformado y carece de grietas. El cerrojo se puede abatir libremente en el cuerpo base sobre su eje.	Il palette non è deformato e non presenta fessure. Il palette può essere facilmente ruotato intorno al proprio asse nel corpo di base.
3	Alle Metallrollen fest auf den Achsen und leichtgängig	Tous les galets en métal sont fixés sur les axes et faciles à manoeuvrer.	All of the metal rollers are solidly attached to the axes and move easily.	Alle metalen rollen stevig op de assen en licht beweegbaar.	Todos los rodillos metálicos están firmes sobre los ejes y se desplazan con suavidad.	Tutti i rulli di guida sono fissati sugli assi e azionabili.
4	Zuglächern rissfrei und frei beweglich	Languelettes de traction sans fissures et mobiles.	Links are not cracked and move freely.	Trekskrips scheurvrij en vrij beweegbaar.	Las lenguetas de tracción carecen de grietas y se mueven libremente.	Le livello di trazione non presenta fessure e possono essere mosse liberamente.
5	Sperriebel beweglich, Feder vorhanden und funktionstüchtig	Lever d'arrêt mobile, ressort présent et opérationnel	Locking lever movable, spring present and functional	Blokkerhendel beweegbaar, ver aanwezig in functie	Palanca de bloqueo se mueve, resorte presente y funcional	Leva di arresto si muove, molla presente e funziona correttamente
6	Bei betätigtem Sperriebel Sperrscheibe mit Achsaufnahme leicht drehbar	Avec le levier d'arrêt activé, le disque d'arrêt avec logement de l'axe tourne facilement	Locking disc with axle mount rotates easily when locking lever is engaged	Wanneer de blokkeerhendel wordt bediend, kan de blokkeerschiif met as-opname eenvoudig worden gedraaid	En caso de la palanca de bloqueo con activada la arandela de bloqueo con alojamiento de eje gira fácilmente	Con la leva di arresto azionata, la rondella di arresto con alloggiamento asse può essere ruotata facilmente
7	Arretierung der Sperrscheibe funktionstüchtig	Le blocage du disque d'arrêt est opérationnel	Catch of the locking disc is functional	Vergrendeling van de blokkeerschiif functioneert	Bloqueo de arandela de bloqueo funciona	Arresto della rondella di arresto funziona
8	Beide Bolzen gesichert, Spalme vollständig aufgebogen	Deux boulons sécurisés, goupilles entièrement recourbées	Both bolts are secured, cotter pins are fully bent	Beide bouten gebogd, spilpennen volledig opengebogen	Amos pernos están asegurados, las chavetas están completamente sin combiar	Entrambi i perni sono fermati, le cinghie sono completamente aperte
9	Karabinerhaken nicht verformt	Mousqueton non déformé.	Carabiner is not deformed.	Karabijnhaak niet vervormd.	El mosquetón no está deformado.	Il moschetone non è deformato.
10	Verschluss voll funktionstüchtig und selbstschließend	Fermeture entièrement opérationnelle et automatique	Lock fully functional and self-locking.	Sluiting functioneert en sluit vanzelf.	El cierre es completamente funcional y cierra automáticamente.	La chiusura funziona correttamente e si chiude in modo autonomo.
11	Sicherungssiffit vorhanden und fest	Goupille de sûreté présente et fixe.	Locking pin is present and solidly attached.	Borgpen aanwezig en vast.	El pasador de seguridad está presente y firmemente asentado.	La spina di sicurezza è presente e fissata.
12	Bedienungsanleitung vorhanden	Notice d'utilisation présente.	Operating manual present.	Gebruiksaanwijzing aanwezig.	Esta presente el manual de instrucciones.	Le istruzioni per l'uso sono presenti.
13	Produktzeichnung lesbar, siehe Bedienungsanleitung Seite 3, 10	Marquage de produit lisible, voir notice d'utilisation, page 3, 17	Product labelling legible, see operating instructions page 3, 24	Productaanduiding leesbaar, zie bedieningshandleiding pagina 3, 31	Señalización del producto legible, véase el manual de instrucciones página 3, 31	Marchatura del prodotto leggibile, vedere le istruzioni per l'uso a pagina 3, 45
14	Fangwagen sauber und trocken gelagert	Antichute propre et stocké au sec	Slider clean and stored in a dry location	Vangwagen schoon en droog opgeborgen	El dispositivo de prevención de caídas está almacenado en un lugar limpio y seco	Il dissipatore anticaduta è pulito e stoccato all'asciutto
15	Kunststoffülle Dämpfer vorhanden	Enveloppe en plastique de l'absorbeur disponible	Plastic absorber cover present	Kunststofvuls demper aanwezig	Envoltorio de plástico del amortiguador existe	Custodia di plastica assorbitori presente
16	nicht aufgerissen und nicht verunreinigt	non fissurè et bien fixé	not ruptured and not displaced	Niet gescheurd en niet verschoven	no está agrietado ni desplazado	non strappata, né sciolta
17	keine Verschleißspuren auf der Oberfläche	Absence de marques d'usure sur la surface	no signs of wear on the surface	Geen slijlagesporen op het oppervlak	no presenta raseros de desgaste en la superficie	nessuna traccia di usura sulla superficie
18	keine Löcher oder Beschädigungen z.B. durch Schweißspritzer oder Funkenflug	Absence de trous ou de détériorations dus par ex. a des projections de soudure ou un vol d'étincelles	no holes or damage, e.g. due to welding spatter or sparks	Geen gaten of beschadigingen bijv. door laspuffers of vonken	no presenta orificios o desperfectos p. ej. a causa de salpicaduras de soldadura o chispas volando.	nessun foro, né danneggiamento per es. a causa dello spruzzatore di gocce di saldatura o scintille
19	keine Beschädigung durch Chemikalien	Absence de détériorations dus aux produits chimiques	no damage due to chemicals	Geen beschadigingen door chemische stoffen	no presenta desperfectos por productos químicos	nessun danno causato da sostanze chimiche
20	Produktzeichnung lesbar, siehe Bedienungsanleitung Seite 3, 10	Marquage de produit lisible, voir notice d'utilisation, page 3, 17	Product labelling legible, see operating instructions page 3, 24	Productaanduiding leesbaar, zie bedieningshandleiding pagina 3, 31	Señalización del producto legible, véase el manual de instrucciones página 3, 38	Per la marcatura del prodotto leggibile, vedere le istruzioni per l'uso a pagina 3, 45



DE

FR

EN

NL

ES

IT

	Checkliste/Angaben	Liste de contrôle/indications	Checklist/information	Checklist/gegevens	Lista de comprobación/Datos	Lista di controllo/fatti
	Gurband	Sangle	Strap	Riem	Banda	Fascia cinghia
21	keine Schnitte oder Risse	Absence de coupures ou de fissures	no cuts or cracks	Geen insnijdingen of scheuren	no presenta cortes ni grietas	nessun taglio, né strappo
22	keine Verschleißspuren auf der Oberfläche	Absence de marques d'usure sur la surface	no signs of wear on the surface	Geen slijtage sporen op het oppervlak	no presenta raseros de desgaste en la superficie	nessuna traccia di usura sulla superficie
23	keine Löcher oder Beschädigungen, z.B. durch Schweißspritzer oder Funkenflug	Absence de trous ou de détériorations dus par ex. à des projections de soudure ou un vol d'éclabouilles	no holes or damage, e.g. due to welding spatter or sparks	Geen gaten of beschadigingen bijv. door laspatters of vonken	no presenta orificios o desperfectos p. ej. a causa de salpicaduras de soldadura o chispas volando	nessun foro, né danneggiamento, per es. a causa dello spruzzatore di gocce di saldante o scintille
24	keine Beschädigungen durch Chemikalien	Absence de détériorations dus aux produits chimiques	no damage due to chemicals	Geen beschadigingen door chemische stoffen	no presenta desperfectos por productos químicos	nessun danno causato da sostanze chimiche
25	keine losen Fäden oder Fasern	Absence de fils ou de fibres lâches	no loose threads or fibres	Geen losse draden of vezels	no presenta fibras o hilos sueltos	assenza di fibre/fili, staccati
26	kein weißes Pulver sichtbar	Absence de poudre blanche visible	no white powder visible	Geen wit poeder zichtbaar	no hay visible polvo blanco	nessuna polvere bianca visibile
27	keine Steifigkeit, beweglich vor allem im Bereich der Ösen	Absence de rigidité, mobile surtout dans la partie des anneaux	no rigidity, mobile – especially in the vicinity of the shackles	Geen stijfheid, vooral beweegbaar bij de ogen	no hay rigidez, mobile sobre todo en la zona de los gales	nessuna rigidità, mobilità soprattutto in corrispondenza degli occhioni
	Nähte	Soudures	Seams	Naden	Costuras	Cuciture
28	6 Nähte (3 pro Seite) vorhanden	6 soudures présentes (3 par côté)	6 seams present (3 per side)	6 naden (3 per zijde) aanwezig	hay 6 costuras (3 por cada lado)	6 cuciture (3 per lato) presenti
29	alle Nähte vollständig und durchgehend ohne Unterbrechungen	Soudures toutes complètes et continues, sans interruption	all seams complete and without interruption	Alle naden compleet en zonder onderbrekingen	todas las costuras están íntegras y no presentan interrupciones en toda su extensión	tutte le cuciture complete e continue, senza interruzioni
30	keine losen Fäden oder Fasern	Absence de fils ou de fibres lâches	no loose threads or fibres	Geen losse draden of vezels	no presenta fibras o hilos sueltos	assenza di fibre/fili, staccati
A	Name Prüfer	Nom du contrôleur	Inspector's name	Naam inspecteur	Nombre del interventor	Nome del collaudatore
B	Datum Prüfung	Date du contrôle	Inspection date	Datum controle	Fecha de la revisión	Data del controllo
C	Prüfung OK: JA / NEIN	Contrôle OK: OUI / NON	Inspection OK: YES / NO	Controle OK: JA / NEE	Revisión OK: SI/NO	Controllo OK: SI / NO
D	Mängel beseitigt am	Défauts éliminés le	Faults eliminated on	Defect gerepareerd op	Defecto solucionado el día	Difetto eliminato il
E	Freigabe erteilt am	Validation délivrée le	Approval granted on	Vrijgave verleend op	Autorización otorgada el día	Beneastere emesso il
F	Unterschrift Prüfer	Signature contrôleur	Inspector's signature	Handtekening inspecteur	Firma del interventor	Firma del collaudatore
G	Nächste Prüfung am = E+1 Prüfplakette C auf T5 aufkleben	Prochain contrôle le = E+1 Coller la plaquette de contrôle C sur T5	Next inspection on = E+1 Attach test sticker C to T5	Volgende controle op = E+1 Teststicker C op T5 plakken	Próxima revisión el día = E+1 Pegar la pegatina de revisión C en T5	Collaboro successivo il = E+1 Applicare il tagliando di controllo C su T5

FABA EZ / Code 513878 / 513888 / N° _____
 X = Auslieferungsdatum / X = date de livraison / X = Delivery date / X = Leveringsdatum / X = fecha de entrega / X = Data di spedizione / _____

Inbetriebnahme am / Mise en service le / Commissioned on / Inbedrijfstelling op / Puesto en funcionamiento el día / Messa in funzione il / _____

⚠ ACHTUNG! Beschädigte Fangwagen nicht benutzen! / **ATTENTION!** Ne pas utiliser les antichutes endommagés! / **IMPORTANT NOTE!** Do not use damaged fall prevention devices! / **OPGELEGT!** Beschadigde vangwagen niet gebruiken! / **PRECAUCIÓN** ¡No usar dispositivos de prevención de caídas que presenten desperfectos! / **ATTENZIONE!** Non utilizzare i dissipatori anticaduta danneggiati!

	X+1		X+2		X+3		X+4		X+5		X+6		X+7		X+8		X+9		X+10	
	☺	☹	☺	☹	☺	☹	☺	☹	☺	☹	☺	☹	☺	☹	☺	☹	☺	☹	☺	☹
①																				
②																				
③																				
④																				
⑤																				
⑥																				
⑦																				
⑧																				
⑨																				
⑩																				
⑪																				
⑫																				
⑬																				
⑭																				
⑮																				
⑯																				
⑰																				
⑱																				
⑲																				
⑳																				
㉑																				
㉒																				
㉓																				
㉔																				
㉕																				
㉖																				
㉗																				
㉘																				
㉙																				
⑳																				
A																				
B																				
C																				
D																				
E																				
F																				
G																				

NORTH AMERICA

CDN

Tractel Ltd.
11020 Mirabeau Street
Montréal, QC H1J 2S3 Canada
Phone: +1 514 493 3332
Fax: +1 514 493 3342
Email:
tractel.canada@tractel.com

MEX

Tractel México S.A. de C.V.
Galileo #20, Oficina 504.
Colonia Polanco
Mexico, D.F. CP. 11560
Phone: +52 55 6721 8719
Fax: +52 55 6721 8718
Email:
tractel.mexico@tractel.com

USA

Tractel Inc.
51 Morgan Drive
Norwood, MA 02062 USA
Phone: +1 781 401 3288
Fax: +1 781 826 3642
Email:
tractel.usa-east@tractel.com

168 Mason way Unit B2
City of Industry, CA 91746
Phone: +1 626 937 6727
Fax: +1 626 937 6730
Email:
tractel.usa-west@tractel.com

Safety Product Group
4064 Peavey Road
Chaska, MN 55318 USA
Phone: +1 866 933 2935
Email: info@safetypg.com

Bluewater
4064 Peavey Road
Chaska, MN 55318 USA
Phone: +1 866 579 3965
Email: info@bluewater-mfg.com

Fabenco, Inc
2002 Karbach St.
Houston, Texas 77092
Phone: +1 713 686 6620
Fax: +1 713 688 8031

EUROPE

D A

Tractel Greifzug GmbH
Scheidtbachstrasse 19-21
51469 Bergisch Gladbach
Germany
Phone: +49 22 02 10 04-0
Fax: +49 22 02 10 04 70
Email: info.greifzug@tractel.com

E

Tractel Ibérica S.A.
Carretera del Medio, 265
08907 L'Hospitalet del Llobregat
(Barcelona) Spain
Phone: +34 93 335 11 00
Fax: +34 93 336 39 16
Email: infotib@tractel.com

F

Tractel S.A.S.
RD619 Saint-Hilaire-sous-
Romilly BP 38
10102 Romilly-sur-Seine France
Phone: +33 3 25 21 07 00
Fax: +33 3 25 21 07 11
Email: info.tsas@tractel.com

Tractel Solutions SAS
77-79 rue Jules Guesde
69230 St Genis-Laval France
Phone: +33 4 78 50 18 18
Fax: +33 4 72 66 25 41
Email: info.tractelsolutions@
tractel.com

GB IRL

Tractel Limited
Old Lane Halfway
Sheffield S20 3GA United
Kingdom
Phone: +44 114 248 22 66
Fax: +44 114 247 33 50
Email: info@tractel.co.uk

I

Tractel Italiana SpA
Viale Europa 50
Cologno Monzese (Milano)
20093 Italy
Phone: +39 02 254 47 86
Fax: +39 02 254 71 39
Email: infoit@tractel.it

NL B DK L

Tractel Benelux BV
Paardeweide 38
Breda 4824 EH
The Netherlands
Phone: +31 76 54 35 135
Fax: +31 76 54 35 136
Email: sales.benelux@tractel.nl

P ANG MOC

Lusotractel Lda
Bairro Alto Do Outeiro Armazém
1 Trajouce,
2785-653 S. Domingos de Rana
Portugal
Phone: +351 214 459 800
Fax: +351 214 459 809
Email: comercial.lusotractel@
tractel.com

PL

Tractel Polska Sp. z o.o.
ul. Bysławska 82
Warszawa 04-993 Poland
Phone: +48 22 616 42 44
Fax: +48 22 616 42 47
Email:
tractel.polska@tractel.com

FIN

Scanclimber Oy
Turkkirata 26
FI - 33960
PIRKKALA, Finland
Phone: +358 10 680 7000
Fax: +358 10 680 7033
E-mail: marketing@scanclimber.
com

RUS

Tractel Russia, O.O.O.
Olympiysky prospect 38,
office 411
Mytishchi, Moscow region
141006 Russia
Phone: +7 495 989 5135
E-mail: info.russia@tractel.com

ASIA

CHN

Shanghai Tractel Mechanical Equip. Tech. Co. Ltd.
2nd floor, Block 1, 3500 Xiupu road, Kangqiao, Pudong, Shanghai-People's Republic of China
Phone: +86 21 6322 5570
Fax : +86 21 5353 0982

SGP BRU CL MAL RI

Tractel Singapore Pte Ltd
50 Woodlands Industrial Park E7
Singapore 757824
Phone: +65 6757 3113
Fax: +65 6757 3003
Email: enquiry@
tractelsingapore.com

TURKEY

TR

Knot Yapı ve İş Güvenliği San. Tic. A.Ş.
Cevizli Mh. Tugay Yolu Cd.
Nuvo Dragos Sitesi
A/120 Kat.11 Maltepe
34846 Istanbul TURKEY
Phone: +90 216 377 13 13
Fax: +90 216 377 54 44
Email: info@knot.com.tr

ANY OTHER COUNTRIES:

Tractel S.A.S.
RD619 Saint-Hilaire-sous-
Romilly
BP 38
10102 Romilly-sur-Seine France
Phone: +33 3 25 21 07 00
Fax: +33 3 25 21 07 11
Email: info.tsas@tractel.com