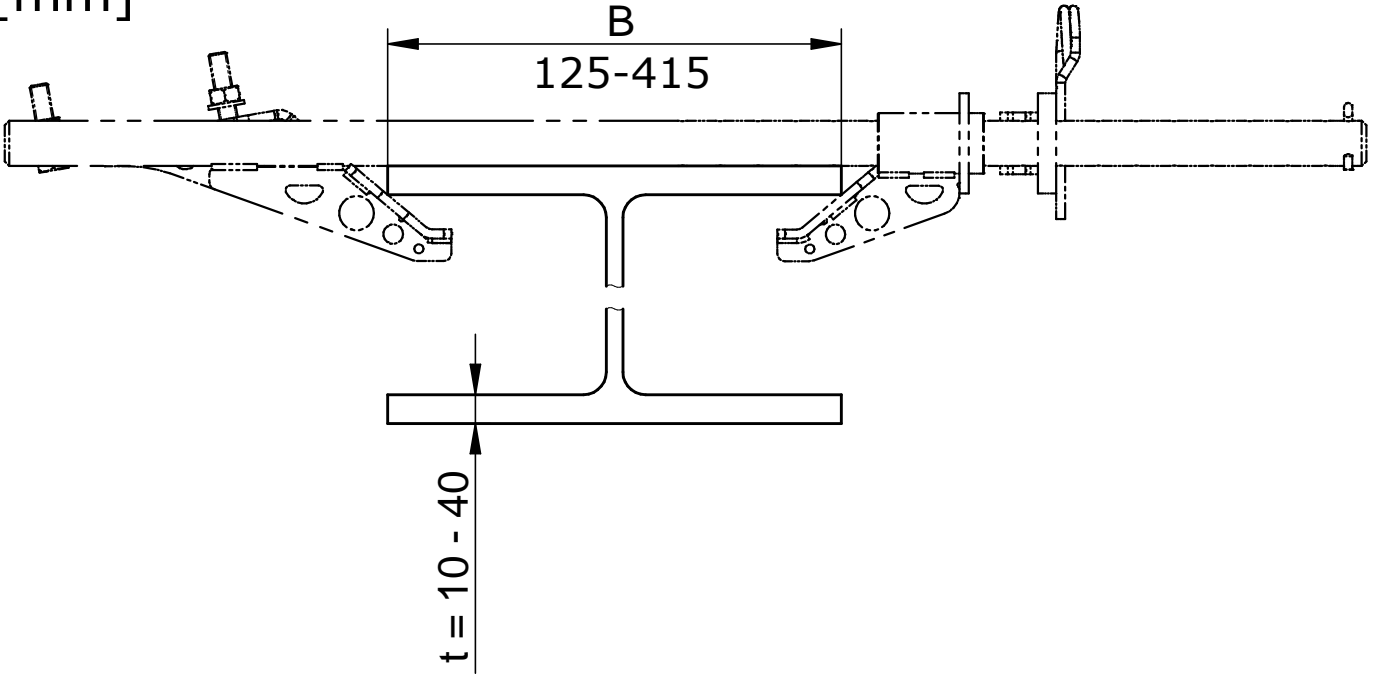




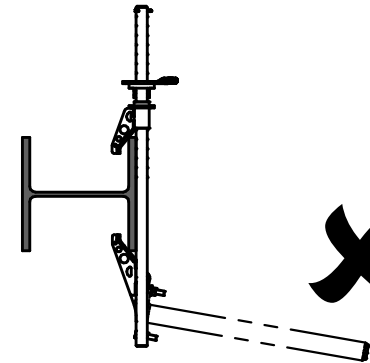
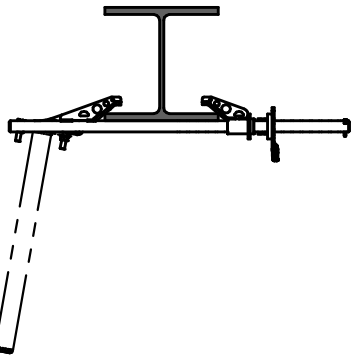
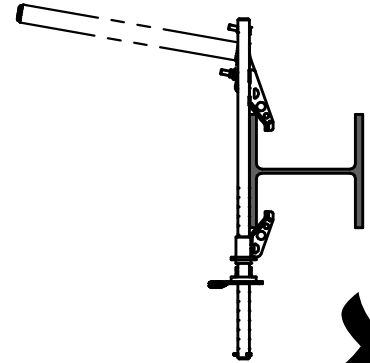
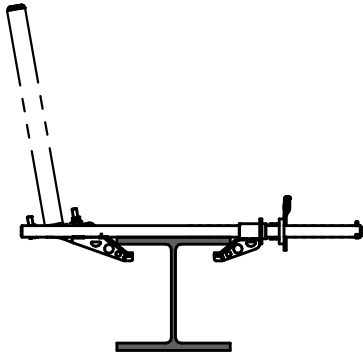
INNOTECH

BEF-412

[mm]



Anwenderbeispiele



				Datum	Name	Projekt / Benennung	
				Bearb.	10.02.2012	Auinger S.	BEF 412
				Gepr.			Montageanleitung
				Norm			
				Status	Verfügbar		
				INNOTECH® Arbeitsschutz GmbH A-4694 Ohlsdorf, Ehrendorf 4		Zeichnungsnummer	
						07-412-Montageanleitung	
						Rev.	Blatt
						A	1/2
A	Dokument erstellt	10.02.2012	AUS.	www.innotech.at +43 (0) 7612 / 47600		Format A4	Solid Edge
Zust.	Änderung	Datum	Na.	Ersatz für			



INNOTECH

BEF-412

1.)

2.)

3.)

4.)

5.)

AIO STA-10-...

				Datum	Name	Projekt / Benennung		
				Bearb.	10.02.2012	Auinger S.	BEF 412	
				Gepr.			Montageanleitung	
				Norm				
				Status	Verfügbar			
				INNOTECH®		Zeichnungsnummer	Rev.	Blatt
				Arbeitsschutz GmbH		07-412-Montageanleitung	A	2/2
				A-4694 Ohlsdorf, Ehrendorf 4		Ersatz für	Format A4	Solid Edge
A	Dokument erstellt	10.02.2012	AUS.	www.innotech.at	+43 (0) 7612 / 47600			
F	Zust.	Änderung	Datum	Na.				