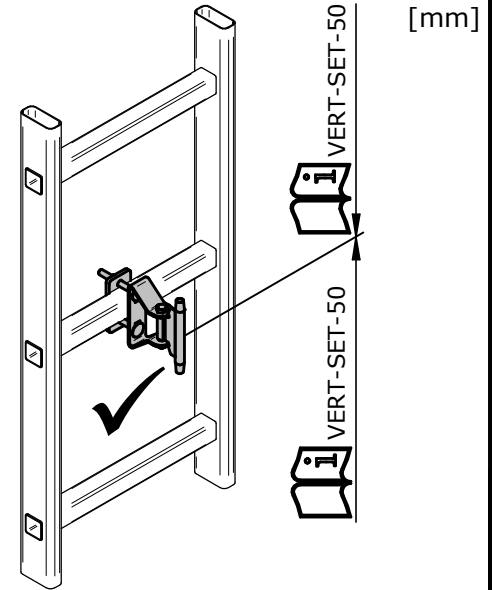
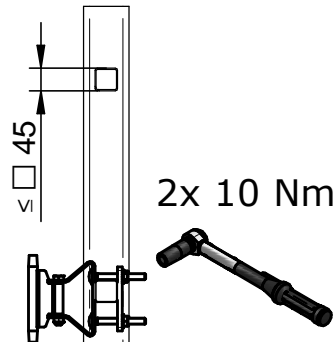
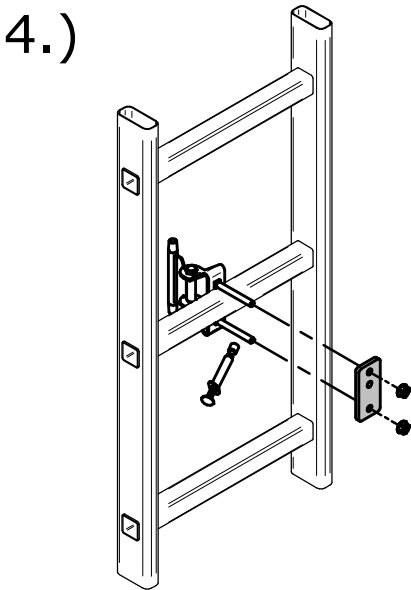
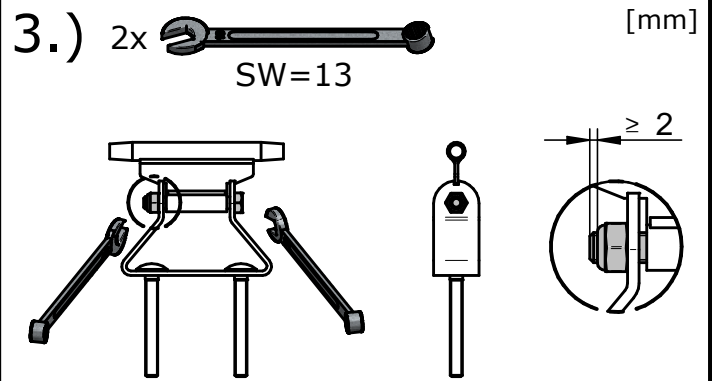
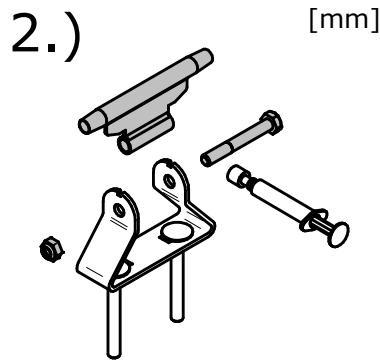
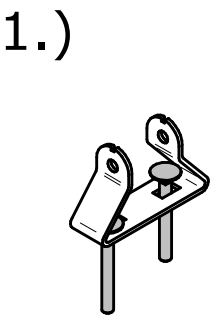
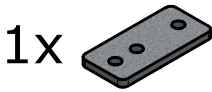
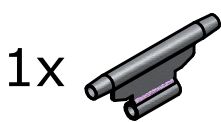
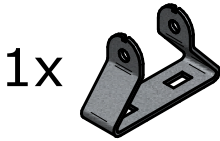
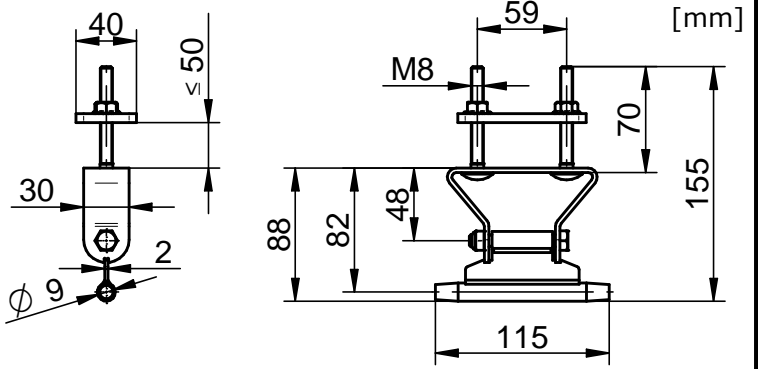
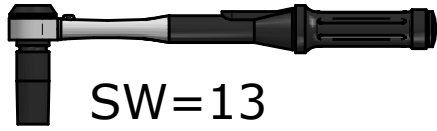
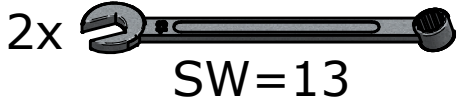


INNOTECH

VERT-SZH-50

ISO 16016

Änderungen dürfen nur am CAD vorgenommen werden
WIR BEHALTEN UNS FÜR DIESE ZEICHNUNG ALLE RECHTE DER VERWENDEUNG VOR
 WIR RESERVE AL RIGHTS IN THIS DRAWING. IT MAY NOT BE REPRODUCED
 OR IN ANY MANNER TRANSMITTED IN ANY FORM OR BY ANY MEANS
 WITHOUT OUR WRITTEN PERMISSION.



				Datum	Name	Projekt / Benennung
				Bearb. 05.11.2015	Leeb R.	Montageanleitung VERT-SZH-50
				Gepr. 06.11.2015	Leeb R.	
				Norm		
				Status	Freigegeben	
				INNOTECH® Arbeitsschutz GmbH A-4656 Kirchham, Laizing 10		Zeichnungsnummer
				www.innotech.at +43 (0) 7619 / 22122		06-05-50-Montageanleitung
A	Dokument erstellt	05.11.2015	Leeb			Rev. A
Zust.	Änderung	Datum	Na.			Blatt 1/1
						Format A4 Solid Edge

\\smv21\konstruktion\06-VERT\06-05-Zwischenhalter\06-05-50-SZH-50\06-05-50-Montageanleitung-A.dft