

# INNOTECH

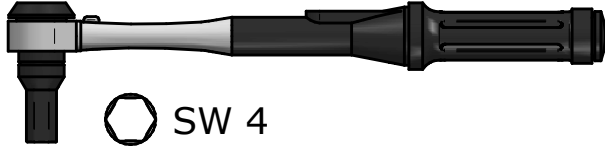
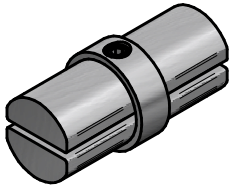
# BARRIER-R21

ISO 16016

Änderungen dürfen nur am CAD vorgenommen werden  
WIR BEHALTEN UNS FÜR DIESE ZEICHNUNG ALLE RECHTE DER VERWERTUNG VOR  
 WE RESERVE ALL RIGHTS IN THIS DRAWING. IT MAY NOT BE REPRODUCED  
 OR TRANSMITTED IN ANY FORM OR BY ANY MEANS, ELECTRONIC OR MECHANICAL,  
 INCLUDING PHOTOCOPYING, RECORDING, OR BY ANY INFORMATION STORAGE AND RETRIEVAL SYSTEM.  
 OHNE UNSERE VORHERIGE ZUSCHULENUNG DARF SIE NICHT ABGEBILDET WERDEN  
 WITHOUT OUR PREVIOUS TRAINING YOU MUST NOT BE TRAINED

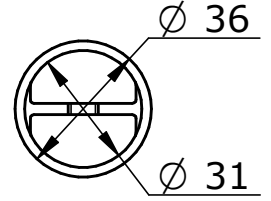
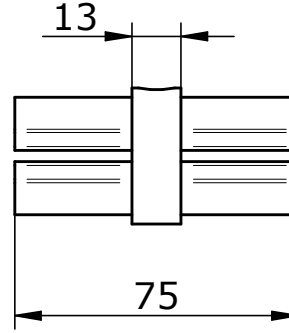
\\sm21\konstruktion\11-Barrier\11-05-Rohr\_Rohrverbindet\11-05-21-R21\11-05-21-Montageanleitung-A.dft

1x

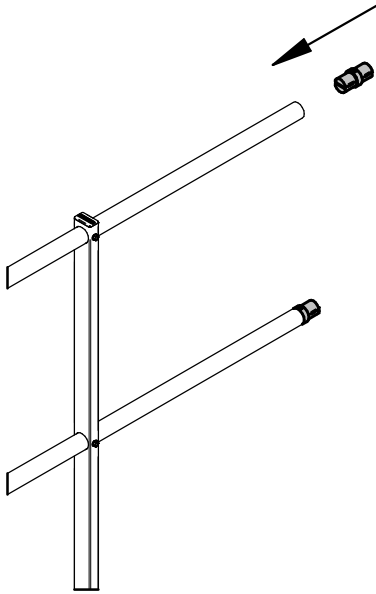


SW 4

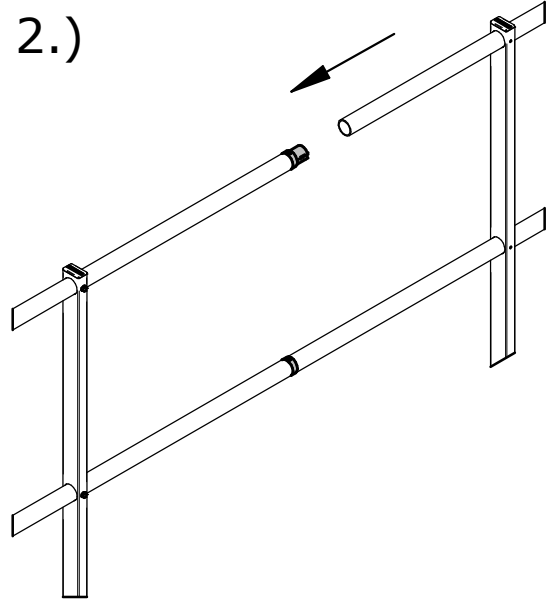
[mm]



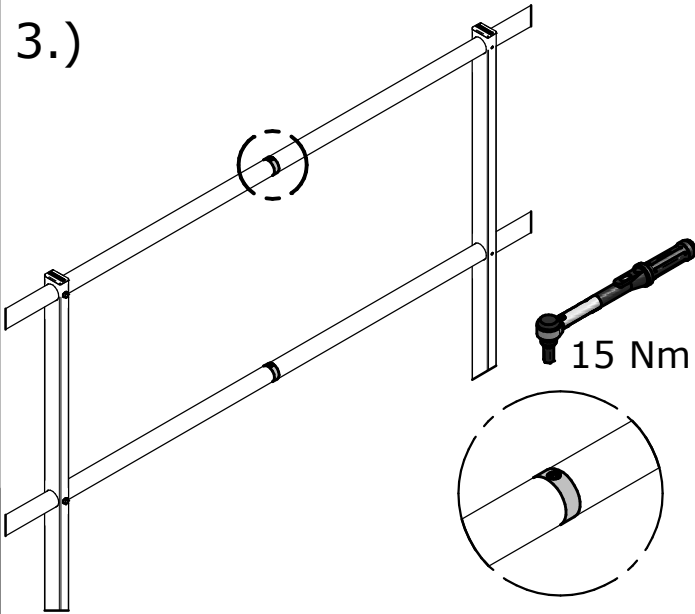
1.)



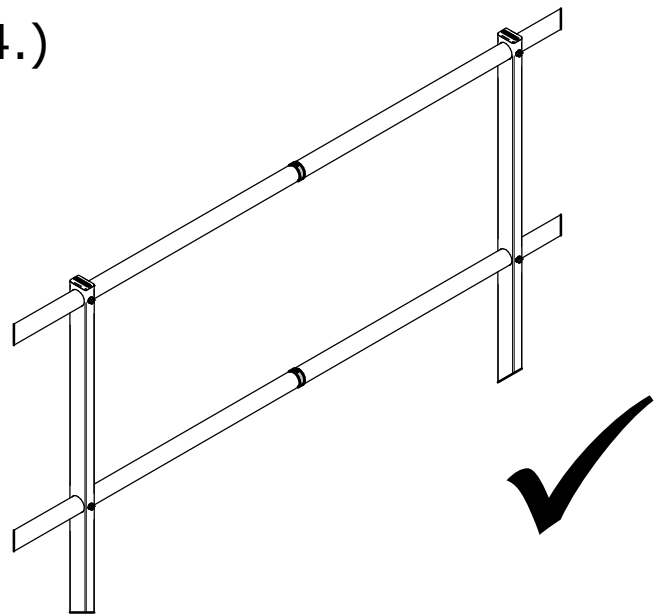
2.)



3.)



4.)



				Datum	Name	Projekt / Benennung			
				Bearb.	26.05.2015	Leeb R.	<b>Montageanleitung BARRIER-R21</b>		
				Gep.	10.06.2015	Leeb R.			
				Norm					
				Status	Freigegeben				
				<b>INNOTECH®</b> Arbeitsschutz GmbH A-4656 Kirchham, Laizing 10			Zeichnungsnummer	Rev.	Blatt
							11-05-21-Montageanleitung		<b>A</b>
A	Dokument erstellt	02.06.2015	Leeb	www.innotech.at		+43 (0) 7619 / 22122	Ersatz für	Format A4	Solid Edge