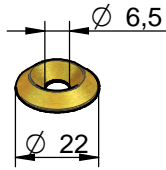
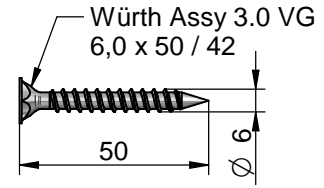


T30

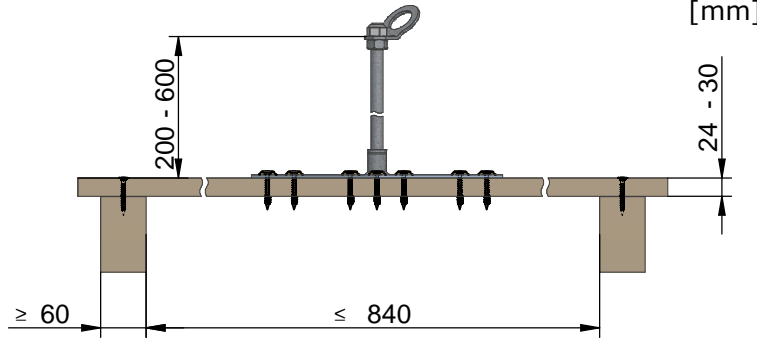
14x



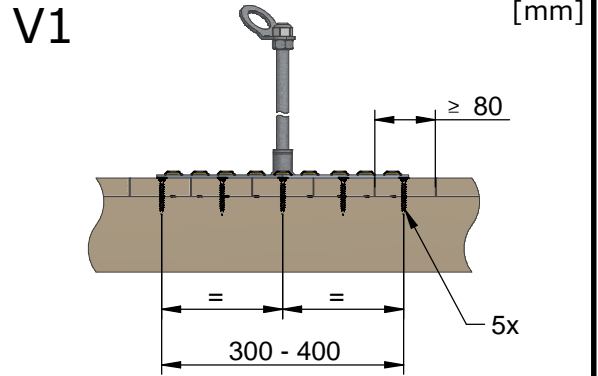
24x



[mm]



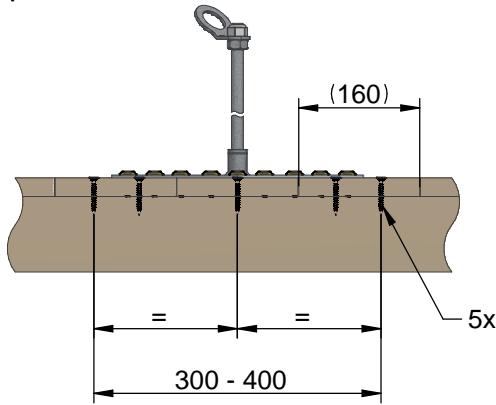
[mm]



[mm]

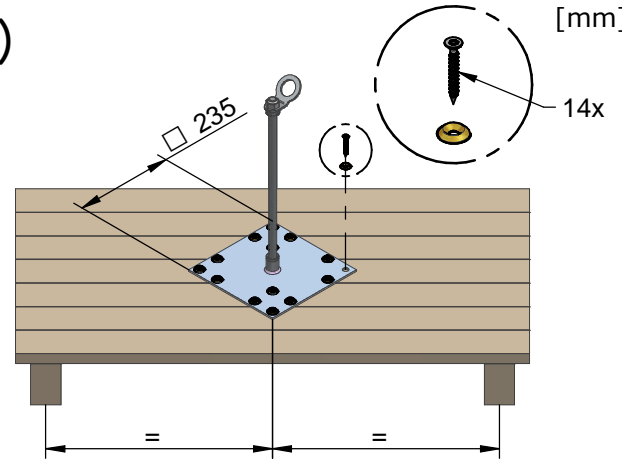
V2 optional

[mm]



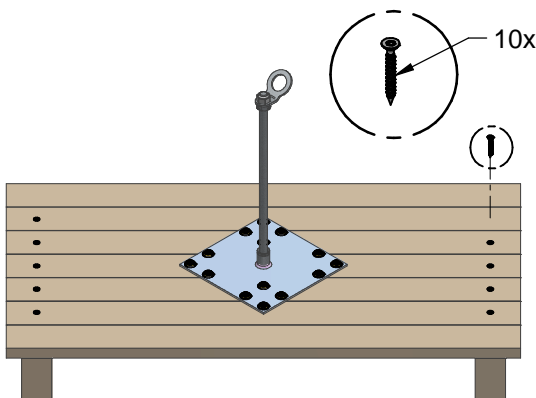
1.)

[mm]

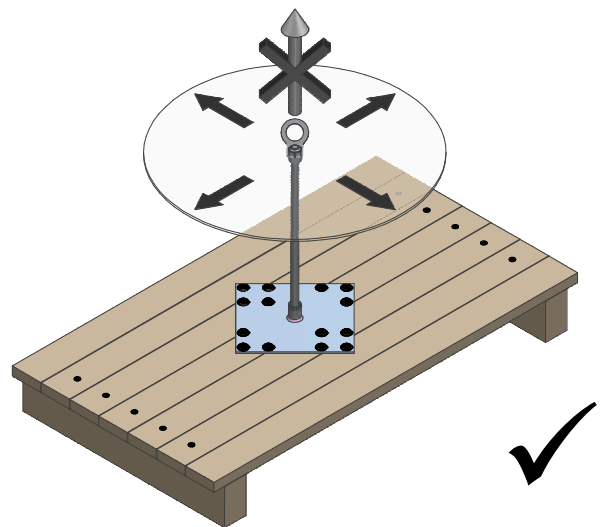


2.)

[mm]



3.)



				Datum	Name
				Bearb. 20.09.2017	Leeb R.
				Gepr. 27.09.2017	Leeb R.
				Norm	
				Status	Freigegeben
				INNOTECH Arbeitschutz GmbH A-4656 Kirchham, Laizing 10 www.innotech.at +43 (0) 7619 / 22122	
A	Dokument erstellt	20.09.2017	Leeb		
Zust.	Änderung	Datum	Na.		

Projekt / Benennung		Rev.	Blatt
Montageanleitung			
BEF-208			
Zeichnungsnummer			
07-208-Montageanleitung		A	1/1
Ersatz für		Format A4	Solid Edge