
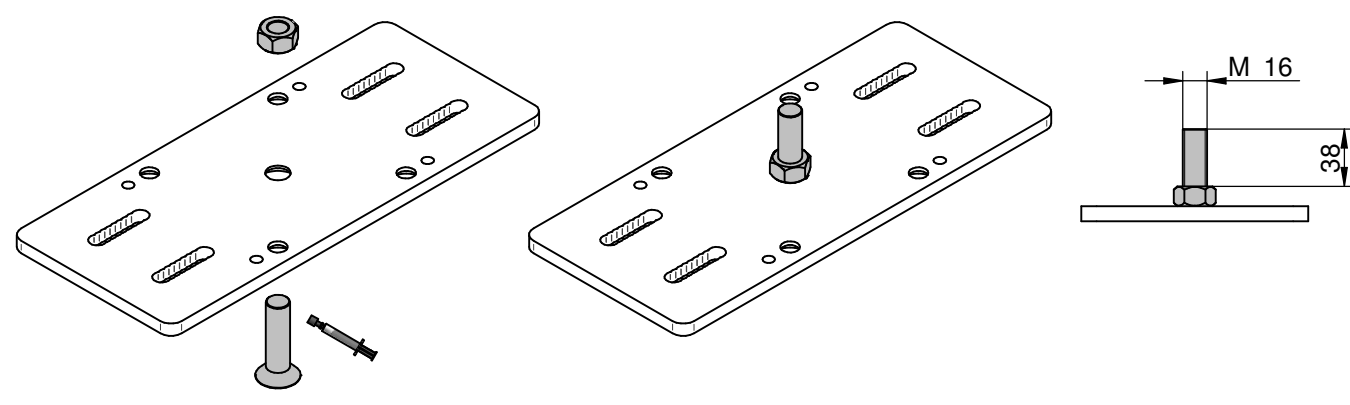



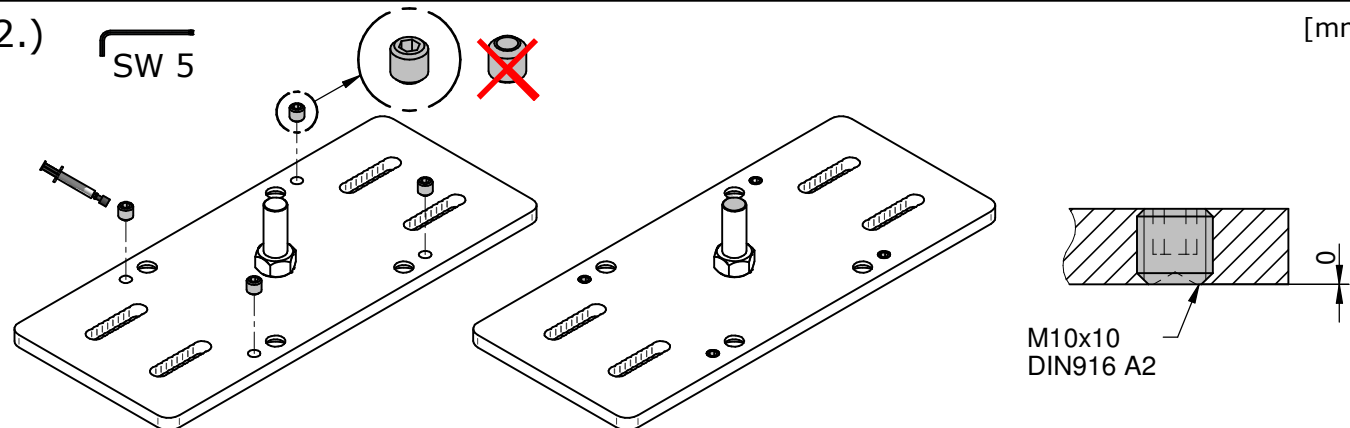


# INNOTECH BEF-830-03

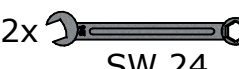
1.)  [mm]

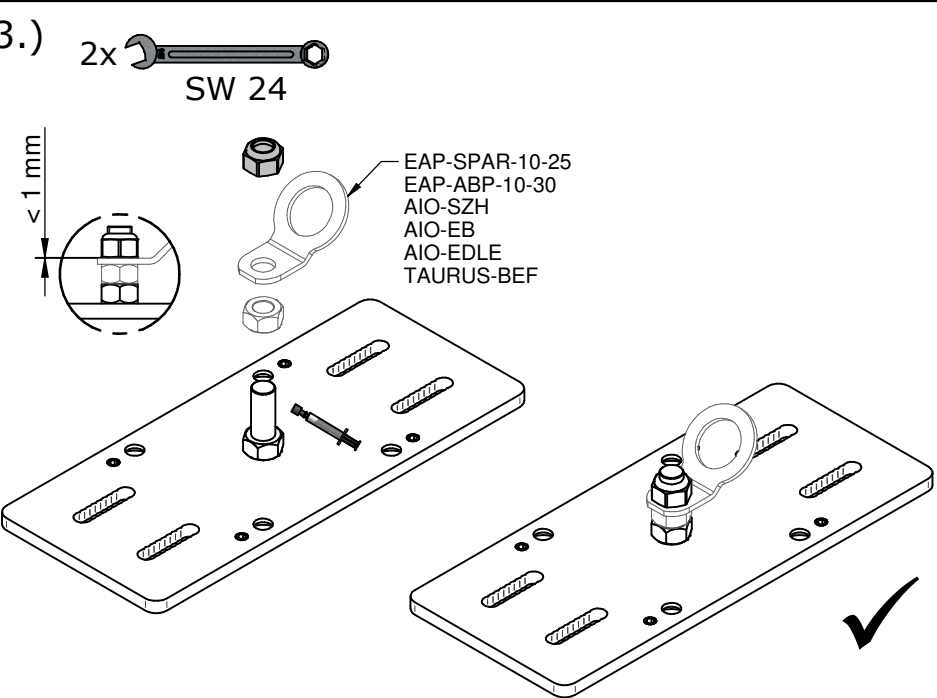


2.)  [mm]



M10x10  
DIN916 A2

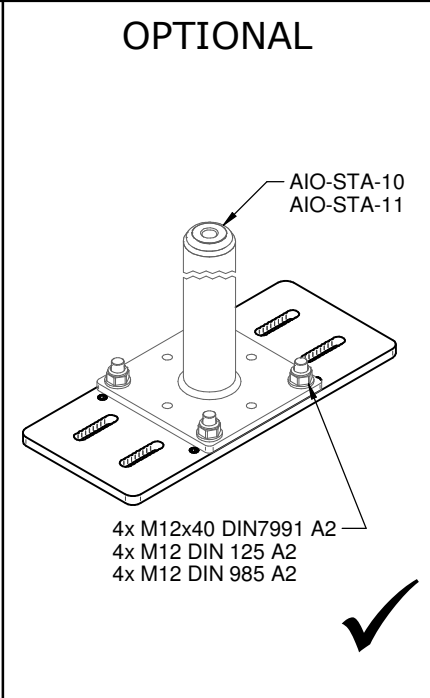
3.)  [mm]



$< 1 \text{ mm}</math>$


- EAP-SPAR-10-25
- EAP-ABP-10-30
- AIO-SZH
- AIO-EB
- AIO-EDLE
- TAURUS-BEF

OPTIONAL



AIO-STA-10  
AIO-STA-11

4x M12x40 DIN7991 A2  
4x M12 DIN 125 A2  
4x M12 DIN 985 A2

				Datum	Name	Projekt / Benennung		
				Bearb.	18.06.2019	Stadler G.	<b>Montageanleitung</b> <b>BEF-830-03 / 180 - 260</b>	
				Gepr.	19.06.2019	Leeb R.		
				Norm				
				Status	Freigegeben		Zeichnungsnummer	
				 Arbeitsschutz GmbH A-4656 Kirchham, Laizing 10 www.innotech.at +43 (0) 7619 / 22122			Rev.	Blatt
							Ersatz für	
A	Dokument erstellt	19.06.2019	Leeb					
Zust.	Änderung	Datum	Na.					