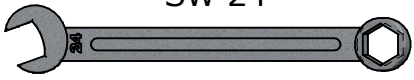
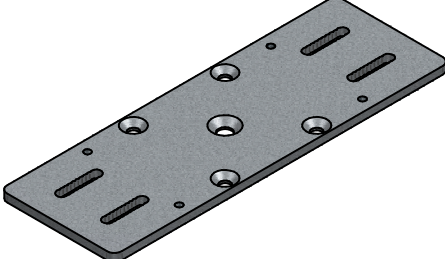
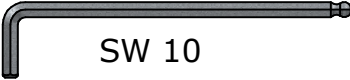






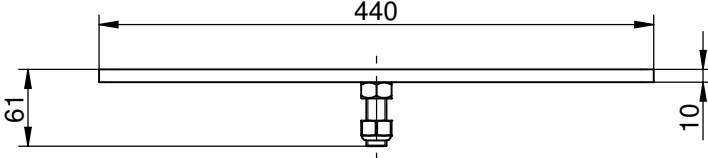
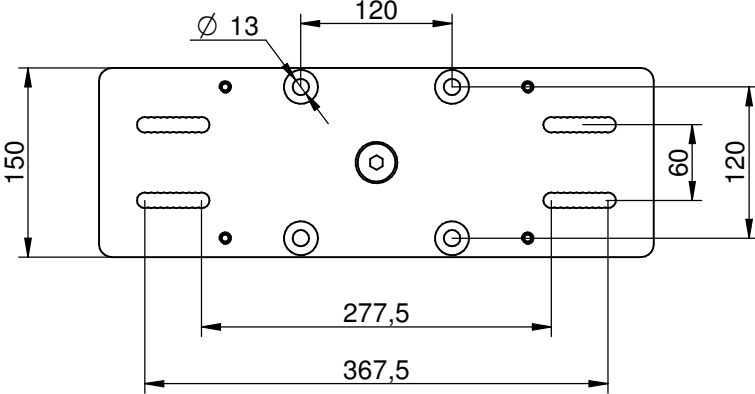
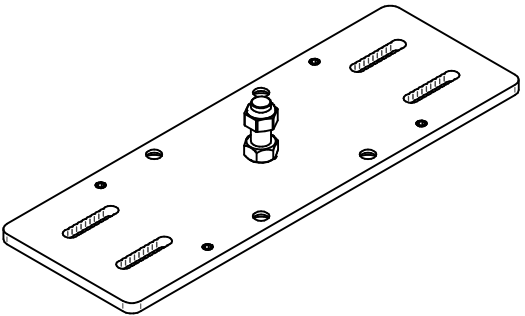
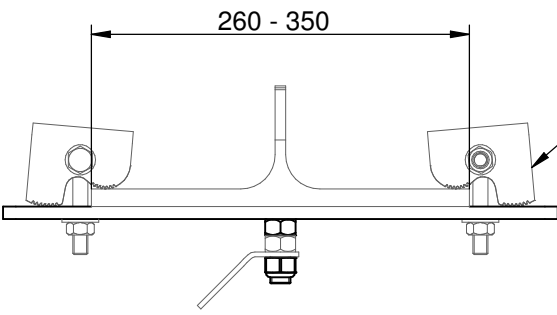
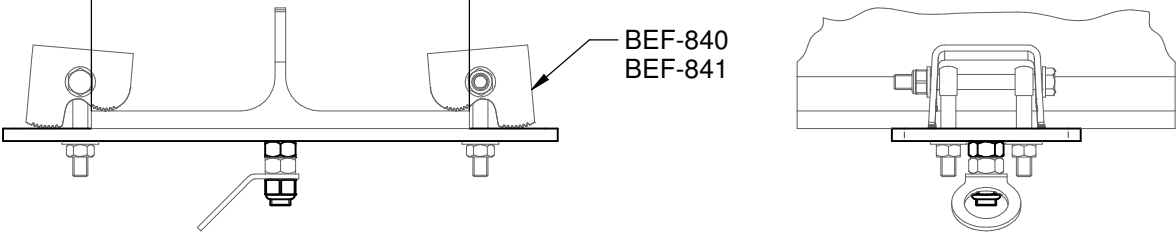
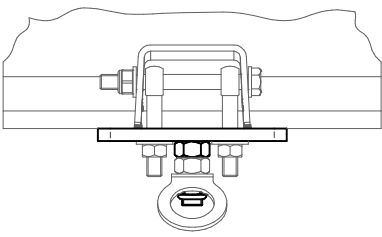




A	 <p>2x SW 24</p>	 <p>1x</p>	[mm]
B	 <p>SW 10</p>	 <p>1x</p>	
	 <p>SW 5</p>	<p>4x  M10x10 DIN916 A2</p> <p>1x  M16x60 DIN7991 A2</p>	<p>1x  M16 DIN934 A2</p> <p>1x  M16 DIN985 A2</p>

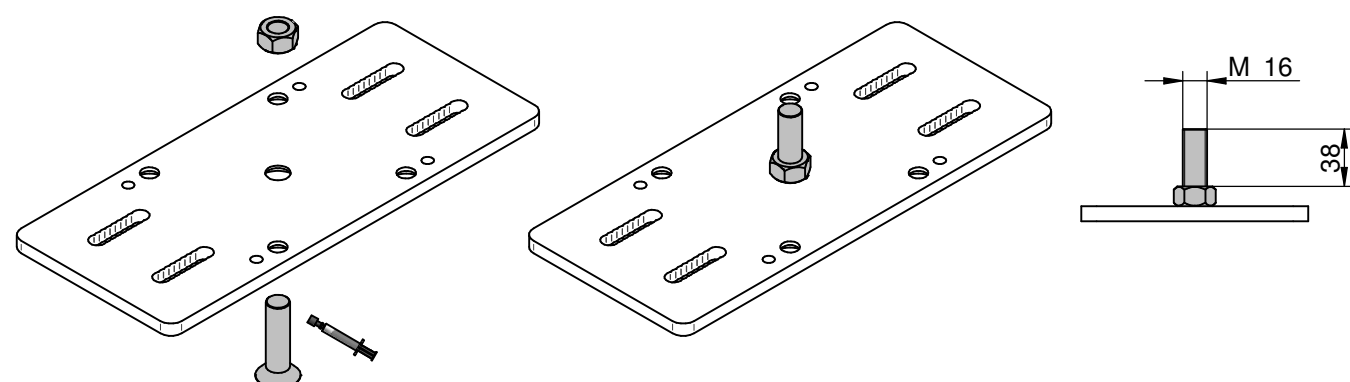
C	 <p>440, 61, 10</p>	[mm]
D	 <p>Ø 13, 120, 150, 60, 120, 277,5, 367,5</p>	


E	 <p>260 - 350</p>	[mm]
	 <p>BEF-840 BEF-841</p>	

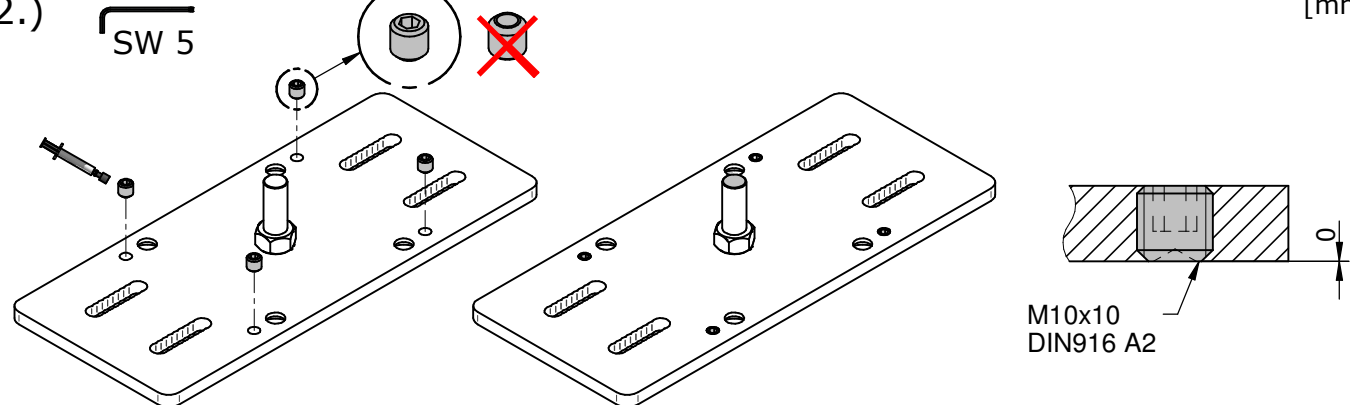
F										
				Datum	Name	Projekt / Benennung				
				Bearb.	18.06.2019	Stadler G.	Montageanleitung BEF-830-04 / 260 - 350			
				Gepr.	19.06.2019	Leeb R.				
				Norm						
				Status	Freigegeben					
				 Arbeitsschutz GmbH A-4656 Kirchham, Laizing 10			Zeichnungsnummer	Rev.	Blatt	
				www.innotech.at +43 (0) 7619 / 22122			07-830-04-Montageanleitung	A	1/2	
	Zust.	Änderung	Datum	Na.	Ersatz für				Format A4	Solid Edge
	A	Dokument erstellt	19.06.2019	Leeb						

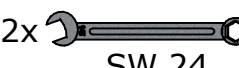
INNOTECH BEF-830-04

1.)  SW 24 SW 10 [mm]



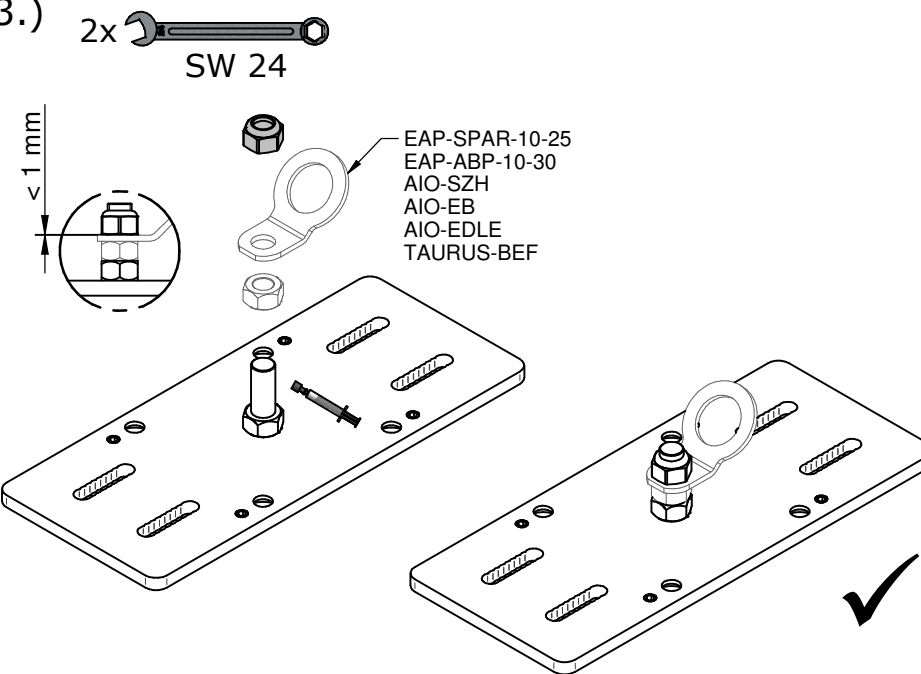
2.)  SW 5 [mm]



3.)  2x SW 24

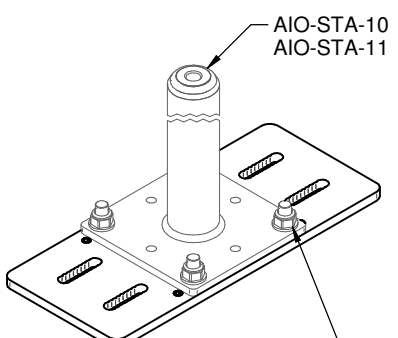
$< 1 \text{ mm}$

- EAP-SPAR-10-25
- EAP-ABP-10-30
- AIO-SZH
- AIO-EB
- AIO-EDLE
- TAURUS-BEF




OPTIONAL

AIO-STA-10
AIO-STA-11



4x M12x40 DIN7991 A2
4x M12 DIN 125 A2
4x M12 DIN 985 A2

				Datum	Name	Projekt / Benennung	
				Bearb.	18.06.2019	Stadler G.	Montageanleitung BEF-830-04 / 260 - 350
				Gepr.	19.06.2019	Leeb R.	
				Norm			
				Status	Freigegeben		Zeichnungsnummer
				 Arbeitsschutz GmbH A-4656 Kirchham, Laizing 10 www.innotech.at +43 (0) 7619 / 22122		07-830-04-Montageanleitung	Rev.
						Blatt	
A	Dokument erstellt	19.06.2019	Leeb	Ersatz für		A	2/2
Zust.	Änderung	Datum	Na.	Format A4		Solid Edge	