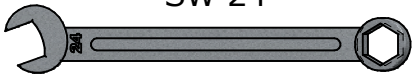
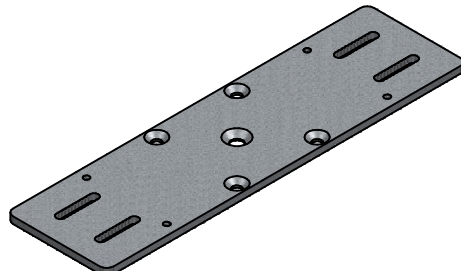
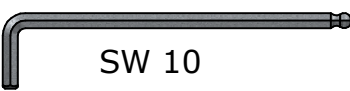






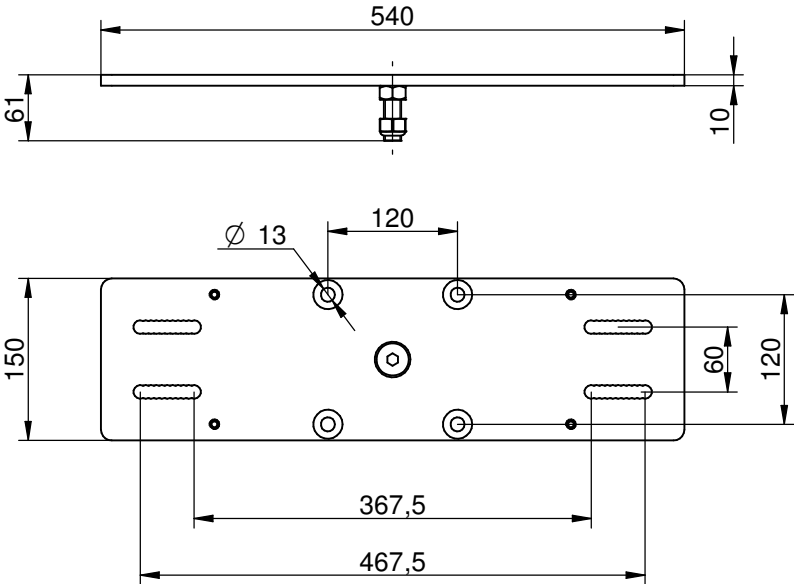
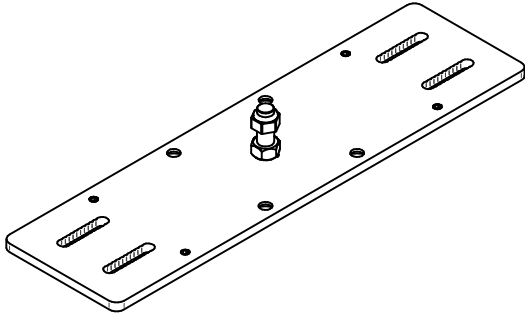
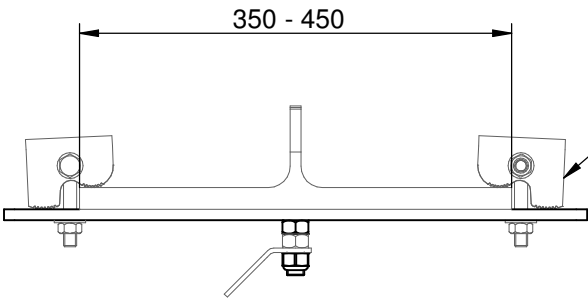
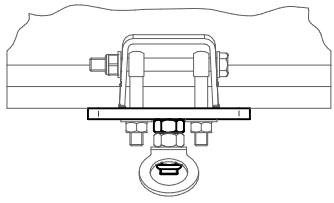


	1	2	3	4
A	 <p>2x SW 24</p>		 <p>1x [mm]</p>	
B	 <p>SW 10</p>		 <p>1x</p>	
	 <p>SW 5</p>		 <p>4x M10x10 DIN916 A2</p>	 <p>1x M16 DIN934 A2</p>
			 <p>1x M16x60 DIN7991 A2</p>	 <p>1x M16 DIN985 A2</p>

[mm]





[mm]

				Datum	Name	Projekt / Benennung		
				Bearb.	18.06.2019	Stadler G.	Montageanleitung	
				Gepr.	19.06.2019	Leeb R.		
				Norm			BEF-830-05 / 350 - 450	
				Status	Freigegeben			
				INNOTECH		Zeichnungsnummer	Rev.	Blatt
				Arbeitsschutz GmbH		07-830-05-Montageanleitung	A	1/2
				A-4656 Kirchham, Laizing 10		Ersatz für	Format	Blatt
				www.innotech.at +43 (0) 7619 / 22122			A4	Solid Edge
A	Dokument erstellt	19.06.2019	Leeb					
Zust.	Änderung	Datum	Na.					

1

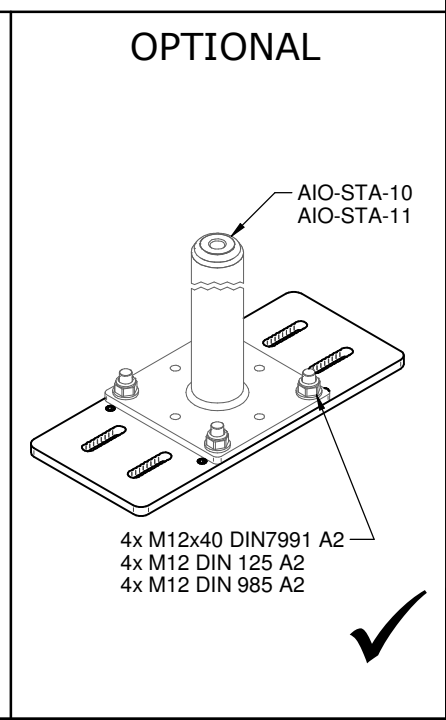
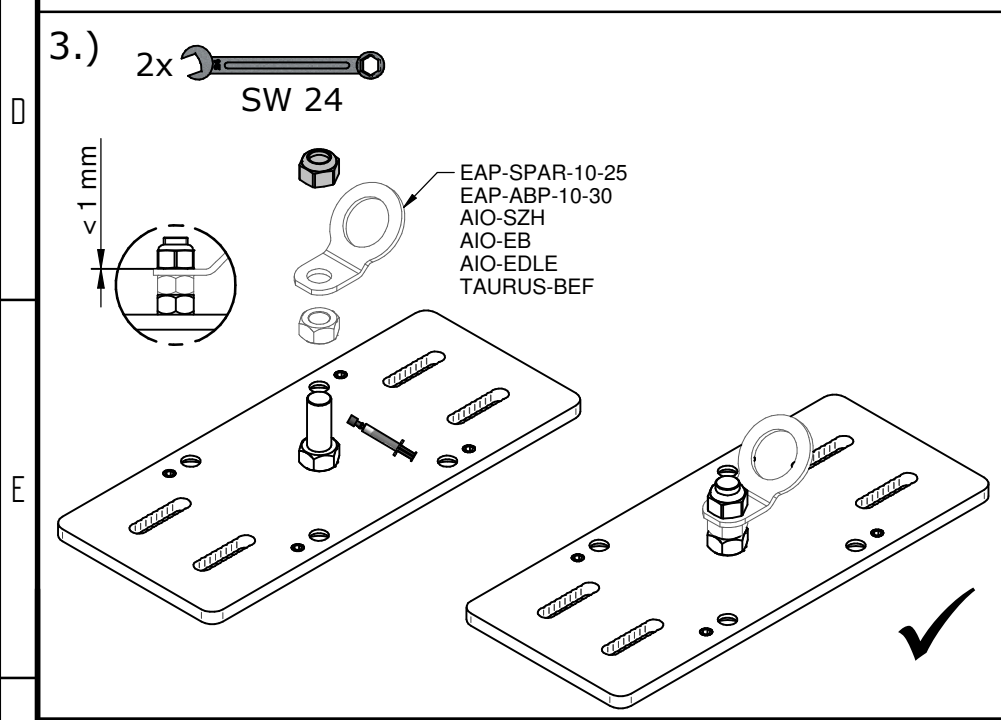
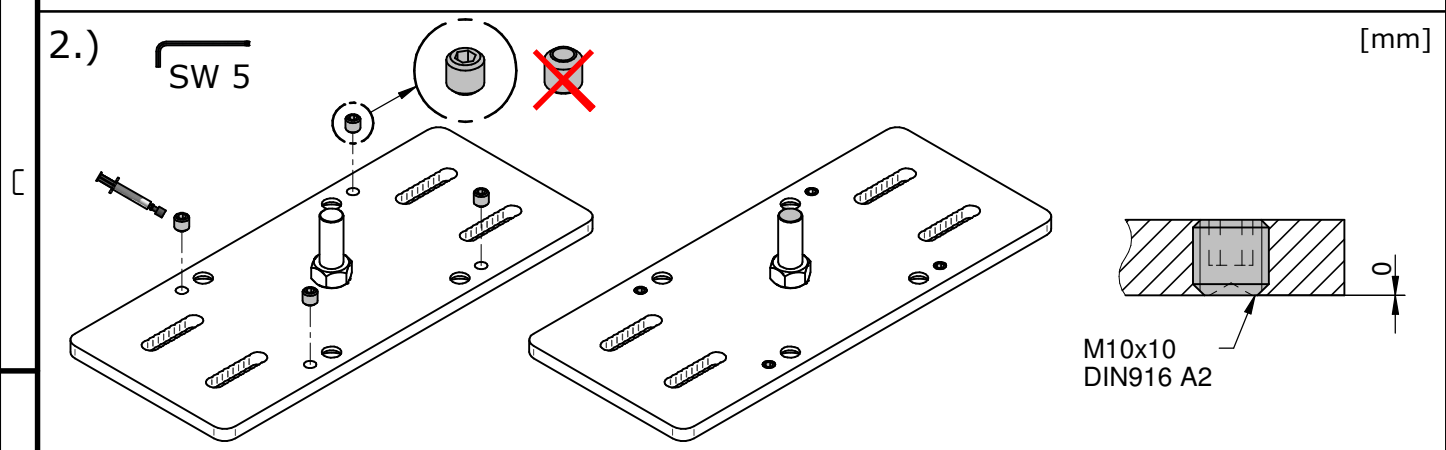
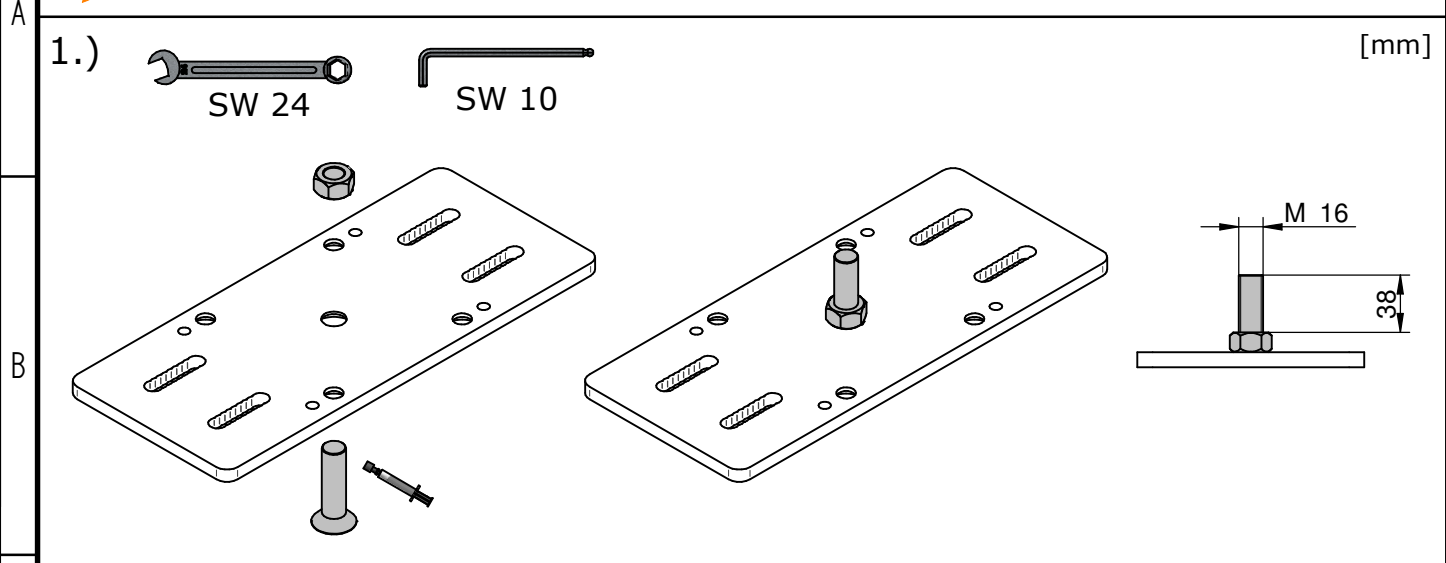



2

3

4

BEF-830-05



				Datum	Name	Projekt / Benennung		
				Bearb. 18.06.2019	Stadler G.	<h2 style="margin: 0;">Montageanleitung</h2> <h3 style="margin: 0;">BEF-830-05 / 350 - 450</h3>		
				Gepr. 19.06.2019	Leeb R.			
				Norm				
				Status	Freigegeben	Zeichnungsnummer 07-830-05-Montageanleitung		
				 Arbeitsschutz GmbH A-4656 Kirchham, Laizing 10 www.innotech.at +43 (0) 7619 / 22122		Rev. A Blatt 2/2		
A	Dokument erstellt	19.06.2019	Leeb	Zust.	Änderung	Datum	Na.	Ersatz für Format A4 Solid Edge