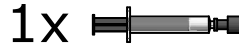
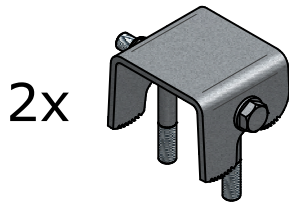
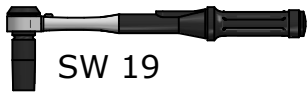
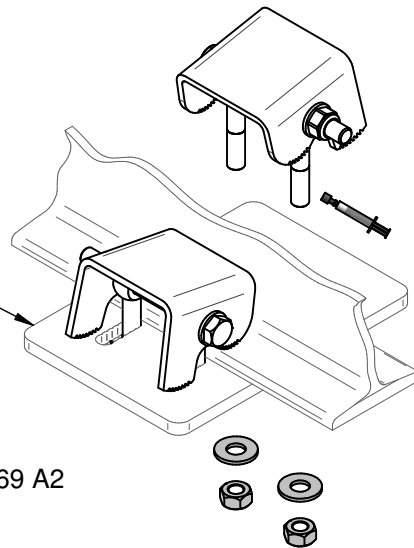
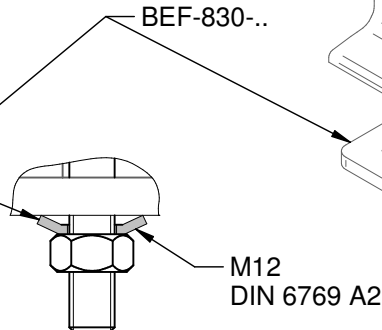
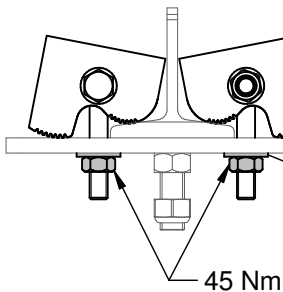
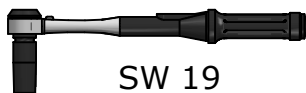
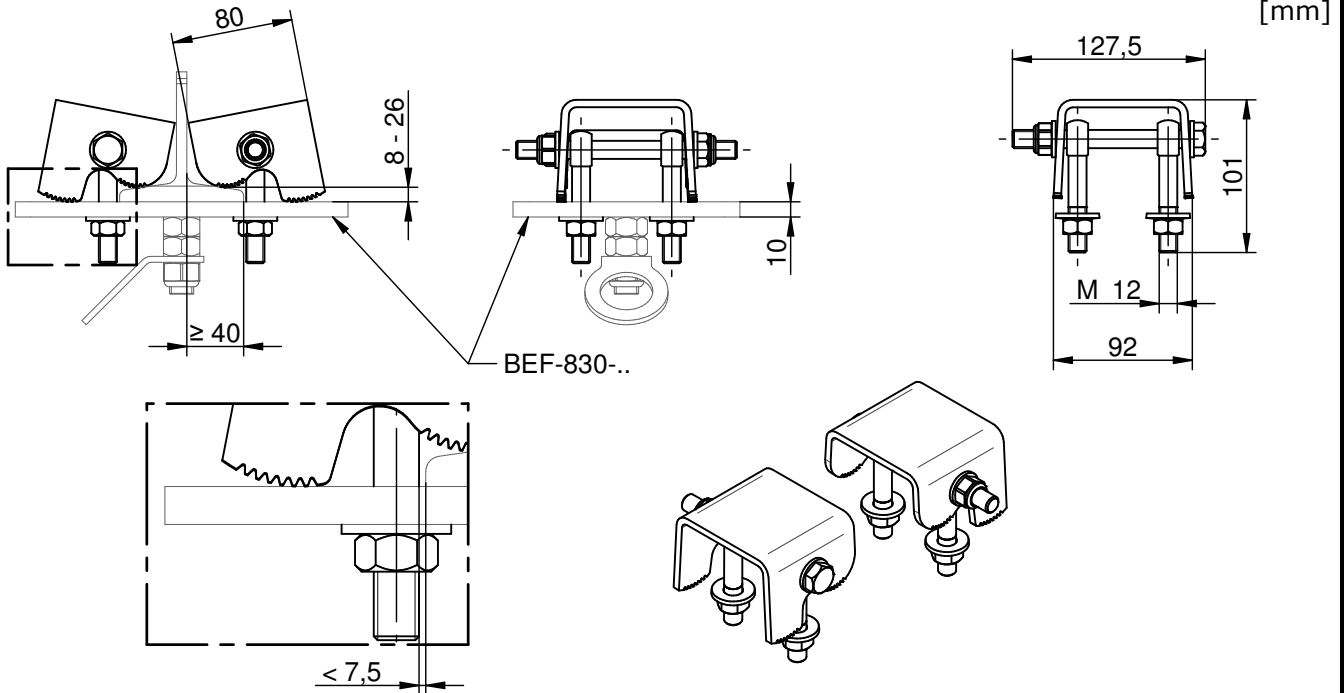
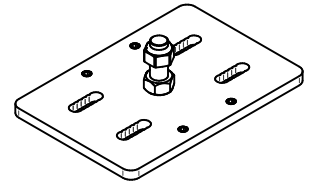


INNOTECH BEF-840 + BEF-830-..



+ BEF-830-..



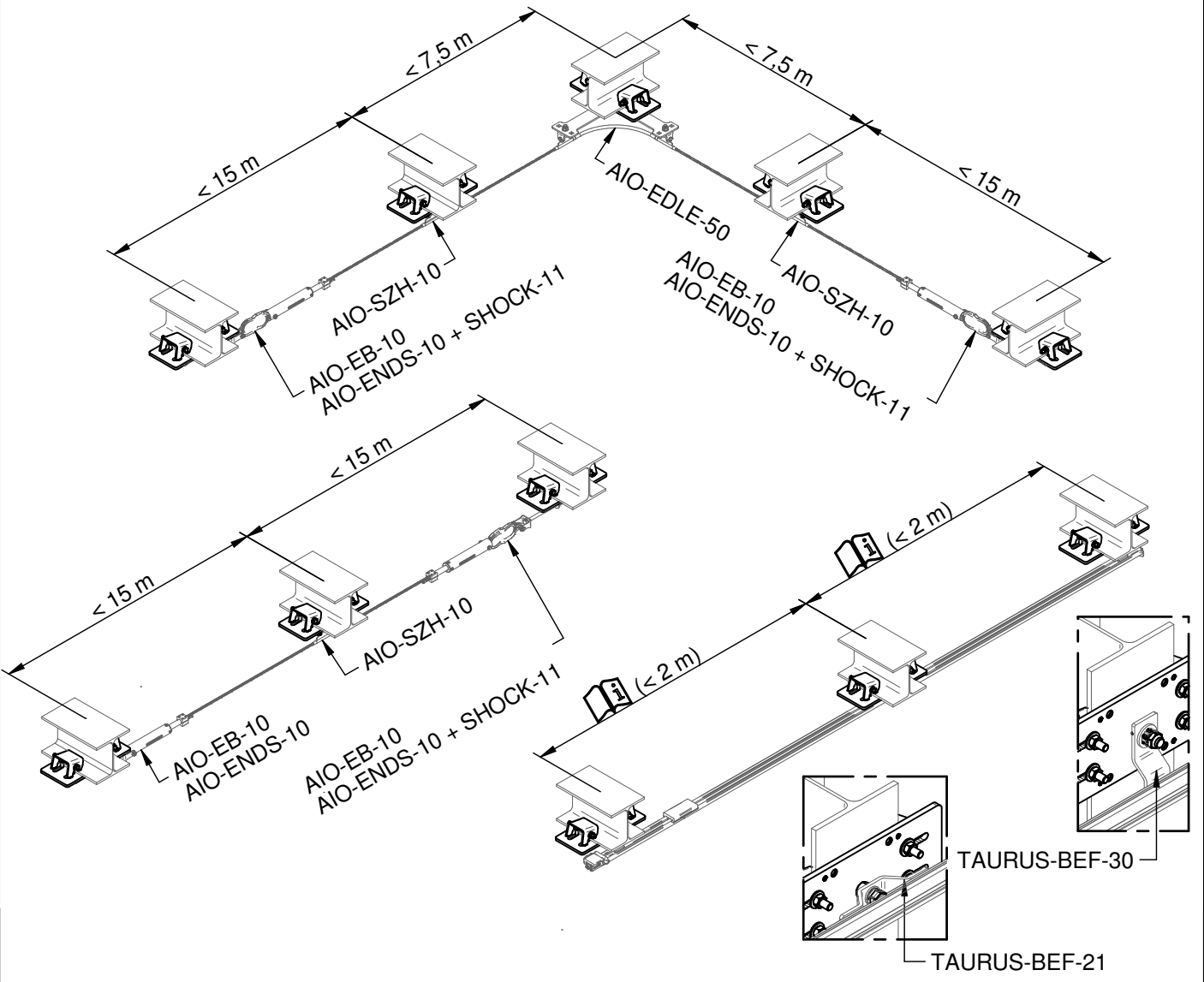
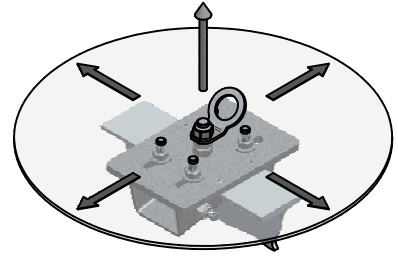
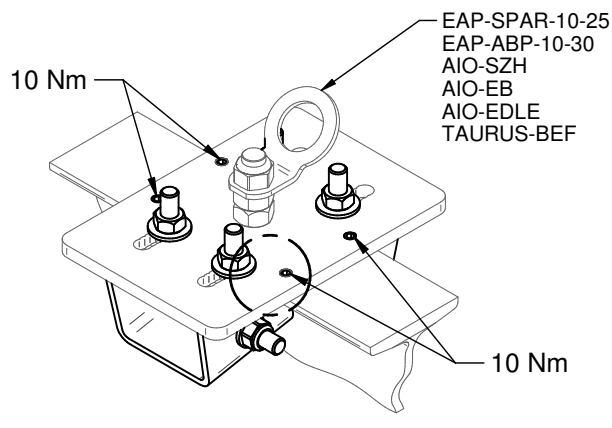
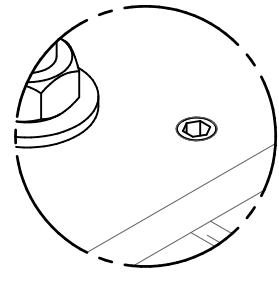
				Datum	Name	Projekt / Benennung			
				Bearb.	14.06.2019	Stadler G.	Montageanleitung BEF-840 + BEF-830-.. / 8 - 26		
				Gepr.	27.06.2019	Stadler G.			
				Norm					
				Status	Freigegeben				
				Arbeitsschutz GmbH A-4656 Kirchham, Laizing 10 www.innotech.at +43 (0) 7619 / 22122			Zeichnungsnummer	Rev.	Blatt
							07-840-Montageanleitung		A
A	Dokument erstellt	14.06.2019	Stadl.	Ersatz für			Format A4	Solid Edge	

INNOTECH BEF-840 + BEF-830-..

Änderungen dürfen nur am CAD vorgenommen werden
 WE RESERVE ALL RIGHTS IN THIS DRAWING. IT MAY NOT BE REPRODUCED OR TRANSMITTED IN ANY FORM OR BY ANY MEANS, ELECTRONIC OR MECHANICAL, WITHOUT PERMISSION IN WRITING FROM INNOTECH.

ISO 16016

\s\sv21\konstruktion\07-BEF\07-840\07-840-Montageanleitung-A.dft
 A Dokument erstellt 14.06.2019 Stadl.



				Datum	Name	Projekt / Benennung
				Bearb. 14.06.2019	Stadler G.	Montageanleitung BEF-840 + BEF-830-.. / 8 - 26
				Gepr. 27.06.2019	Stadler G.	
				Norm		
				Status	Freigegeben	
				INNOTECH Arbeitsschutz GmbH A-4656 Kirchham, Laizing 10		Zeichnungsnummer
				www.innotech.at +43 (0) 7619 / 22122		07-840-Montageanleitung
A	Dokument erstellt	14.06.2019	Stadl.			Rev. A
Zust.	Änderung	Datum	Na.			Blatt 2/2
						Ersatz für
						Format A4
						Solid Edge