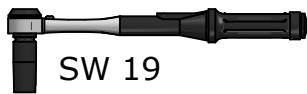
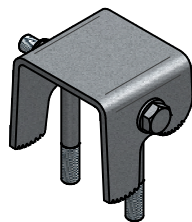


# INNOTECH BEF-841 + BEF-830-..



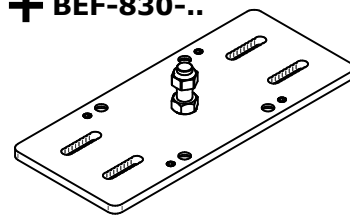
2x



1x

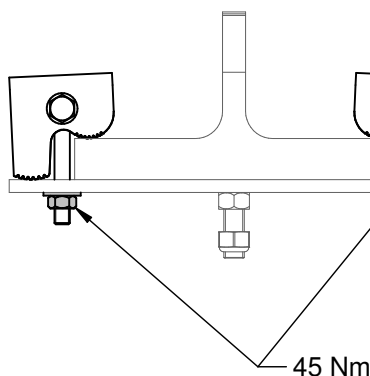
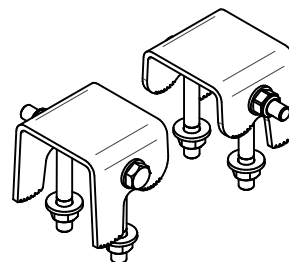
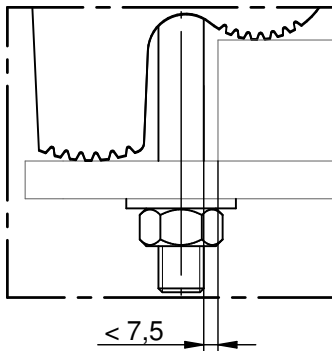
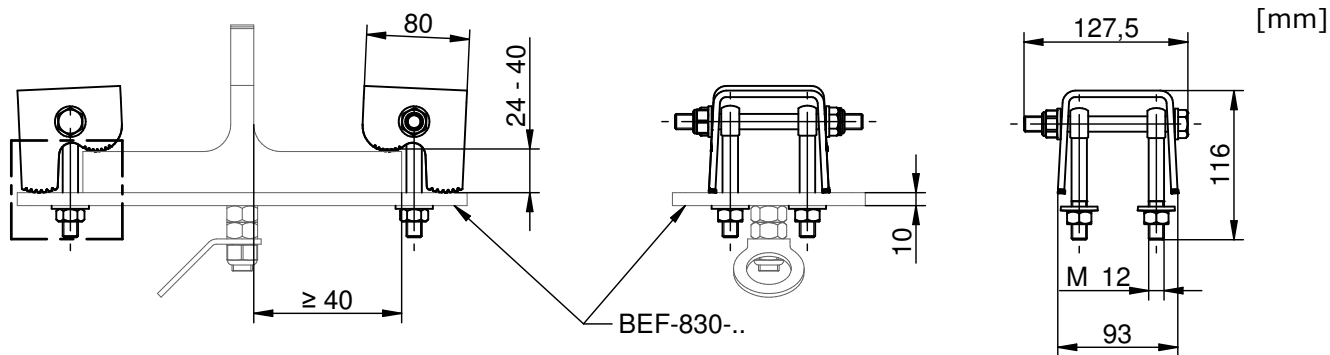


+ BEF-830-..



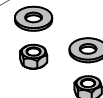
4x M12  
DIN 6769 A2

4x M12  
DIN934 A2



BEF-830-..

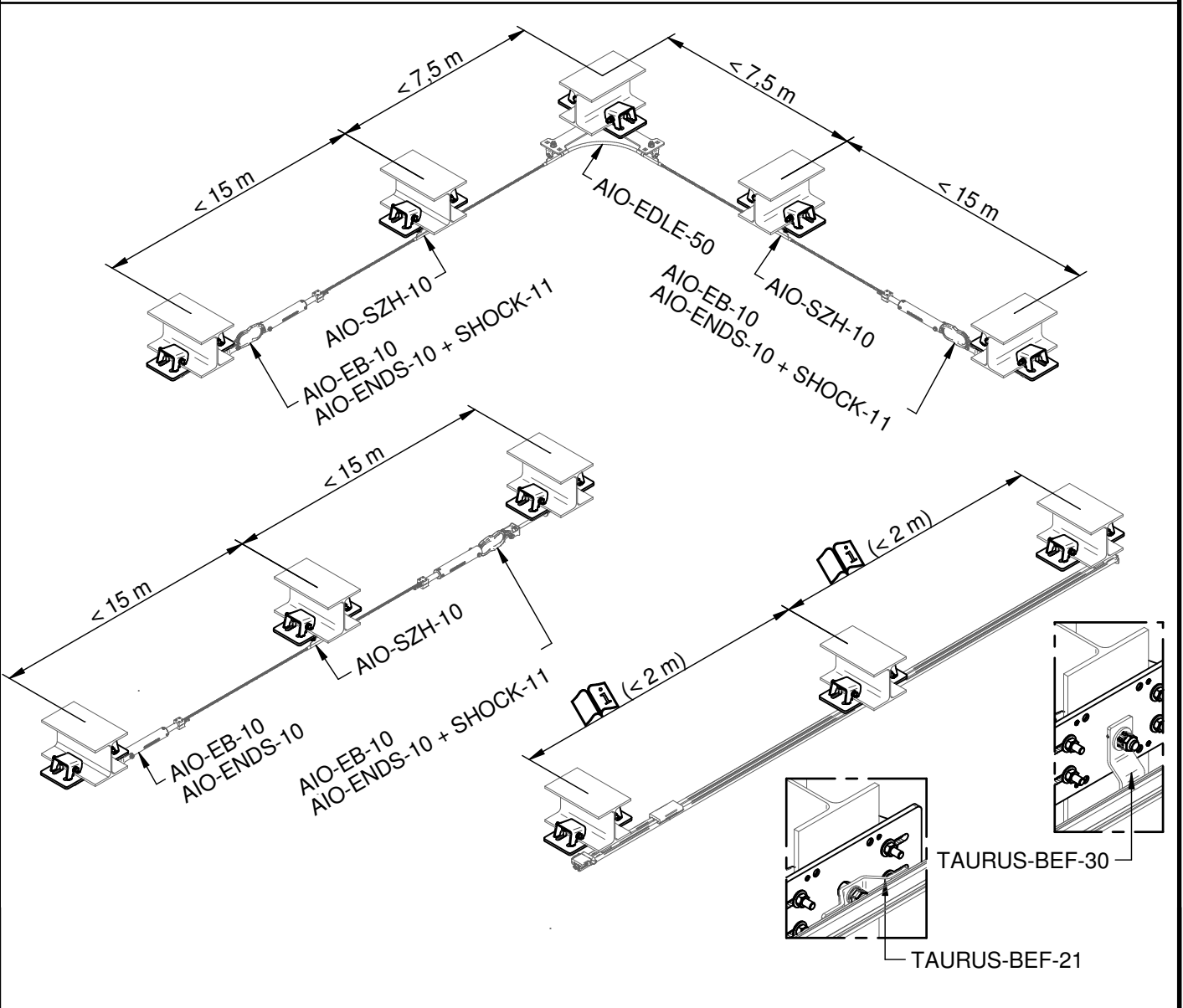
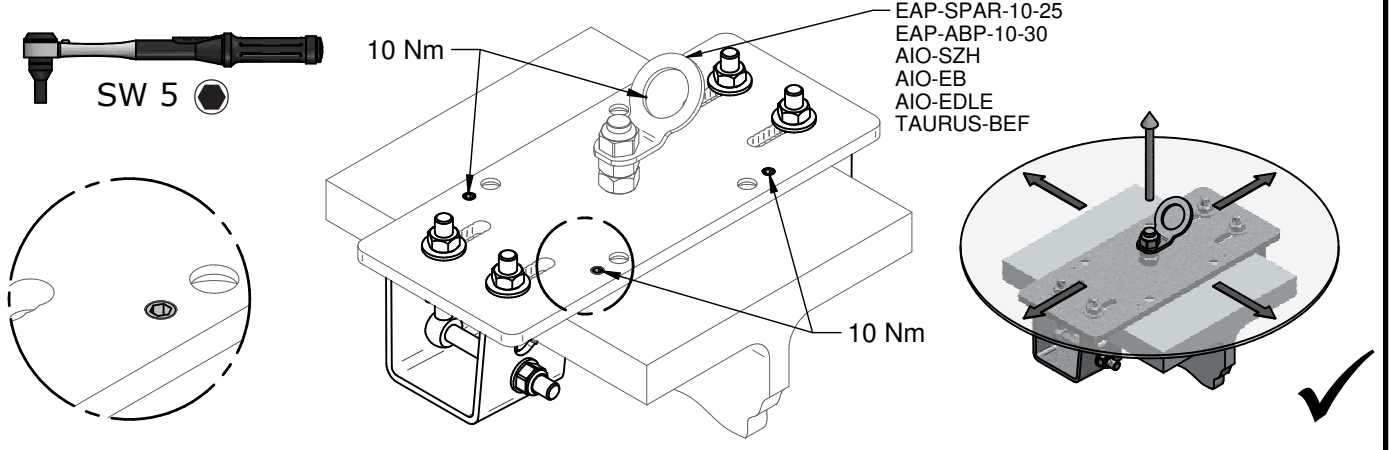
M12  
DIN 6769 A2



				Datum	Name	Projekt / Benennung			
				Bearb. 19.06.2019	Stadler G.	<b>Montageanleitung</b> <b>BEF-841 + BEF-830-.. / 24 - 40</b>			
				Gepr. 27.06.2019	Stadler G.				
				Norm					
				Status	Freigegeben				
						Zeichnungsnummer	Rev.	Blatt	
				<b>Arbeitsschutz GmbH</b> <b>A-4656 Kirchham, Laizing 10</b> www.innotech.at +43 (0) 7619 / 22122		<b>07-841-Montageanleitung</b>		<b>A</b>	<b>1/2</b>
A	Dokument erstellt	19.06.2019	Stadl.			Ersatz für	Format A4	Solid Edge	
Zust.	Änderung	Datum	Na.						

# 1 2 3 4

# INNOTECH BEF-841 + BEF-830-..



				Datum	Name	Projekt / Benennung				
				Bearb.	19.06.2019	Stadler G.	<b>Montageanleitung</b> <b>BEF-841 + BEF-830-.. / 24 - 40</b>			
				Gepr.	27.06.2019	Stadler G.				
				Norm						
				Status	Freigegeben					
							Zeichnungsnummer	Rev.	Blatt	
				<b>Arbeitsschutz GmbH</b> <b>A-4656 Kirchham, Laizing 10</b>			<b>07-841-Montageanleitung</b>	<b>A</b>	<b>2/2</b>	
				<a href="http://www.innotech.at">www.innotech.at</a> +43 (0) 7619 / 22122			Ersatz für	Format	A4	Solid Edge
A	Dokument erstellt	19.06.2019	Stadl.							
Zust.	Änderung	Datum	Na.							