



**DE – ACHTUNG:** Beachten Sie die original Aufbau- und Verwendungsanleitung des verwendeten INNOTECH Schienensystems + INNOTECH Schienengleiters:  
**INNOTECH TAURUS + INNOTECH TAURUS GLEIT- . . . !**

DE

**EN – ATTENTION:** Observe the original instructions for installation and use included with your INNOTECH rail system + INNOTECH shuttle:  
**INNOTECH TAURUS + INNOTECH TAURUS GLEIT- . . . !**

EN

**FR – ATTENTION :** Veuillez bien respecter la notice de montage et les instructions d'utilisation d'origine du système de rails INNOTECH + chariot bloquant INNOTECH employés :  
**INNOTECH TAURUS + INNOTECH TAURUS GLEIT- . . . !**

FR

**IT – ATTENZIONE:** Rispettare le istruzioni di montaggio e d'uso originali del sistema a barra INNOTECH + della guida scorrevole INNOTECH utilizzati:  
**INNOTECH TAURUS + INNOTECH TAURUS GLEIT- . . . !**

IT

**ES – ATENCIÓN:** Prestar especial atención a las instrucciones originales de instalación y uso del sistema de raíl INNOTECH y del carro de raíl INNOTECH utilizados:  
**INNOTECH TAURUS + INNOTECH TAURUS GLEIT- . . . !**

ES

**NL – ATTENTIE:** Steeds de originele montage- en gebruikshandleiding van het gebruikte INNOTECH railsysteem + INNOTECH railglijder in acht nemen:  
**INNOTECH TAURUS + INNOTECH TAURUS GLEIT- . . . !**

NL

**PT – ATENÇÃO:** Observe as instruções de montagem e de uso originais do sistema de calhas INNOTECH e do deslizador de calha INNOTECH usado:  
**INNOTECH TAURUS + INNOTECH TAURUS GLEIT- . . . !**

PT

**FI – HUOMIO:** Noudata käytetyn INNOTECH-kiskojärjestelmän + INNOTECH-liukuelementin alkuperäisiä asennus- ja käyttöohjeita:  
**INNOTECH TAURUS + INNOTECH TAURUS GLEIT- . . . !**

FI

**LT – DĖMESIO:** Atkreipkite dėmesį į naudojamą INNOTECH vedlinės sistemos + INNOTECH bėginio slankiklio originalią montavimo ir naudojimo instrukciją:  
**INNOTECH TAURUS + INNOTECH TAURUS GLEIT- . . . !**

LT

**DK – BEMÆRK:** Følg den originale monterings- og brugsanvisning for det anvendte INNOTECH skinnesystem og den anvendte INNOTECH skinneglider:  
**INNOTECH TAURUS + INNOTECH TAURUS GLEIT- . . . !**

DK

**SK – POZOR:** Rešpektujte originálny návod na inštaláciu a používanie používaného koľajnicového systému INNOTECH + koľajnicového klzáka INNOTECH:  
**INNOTECH TAURUS + INNOTECH TAURUS GLEIT- . . . !**

SK

**PL – UWAGA:** Przestrzegać oryginalnej instrukcji montażu i użytkowania stosowanego systemu szynowego INNOTECH + wózka szynowego INNOTECH:  
**INNOTECH TAURUS + INNOTECH TAURUS GLEIT- . . . !**

PL

**CZ – POZOR:** Respektujte originální návod k instalaci a použití použitého lištového systému INNOTECH + lištového klzáku INNOTECH:  
**INNOTECH TAURUS + INNOTECH TAURUS GLEIT- . . . !**

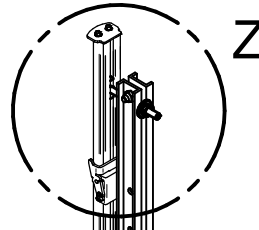
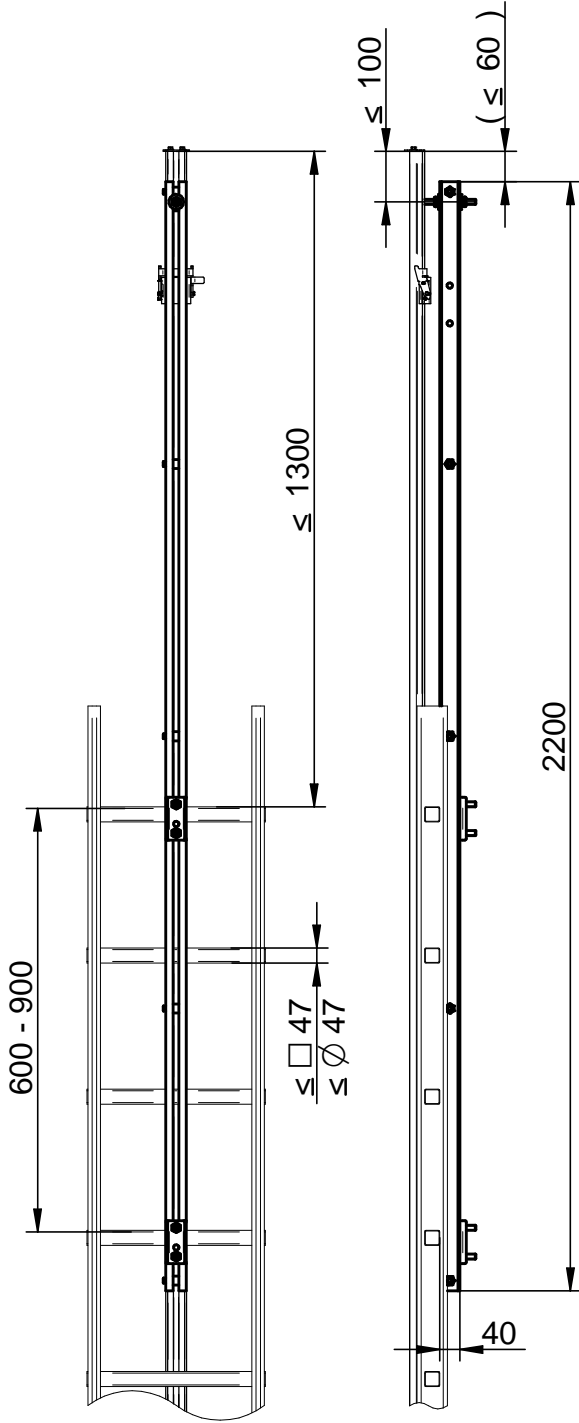
CZ

**ZH – 注意:** 请重视所使用的 Innotech 导轨系统 + Innotech 导轨滑梭的原始安装和使用说明书:  
**INNOTECH TAURUS + INNOTECH TAURUS GLEIT- . . . !**

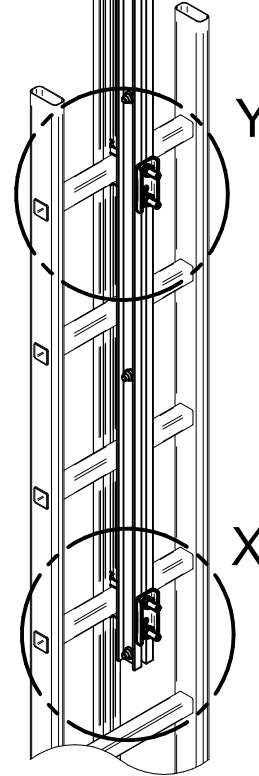
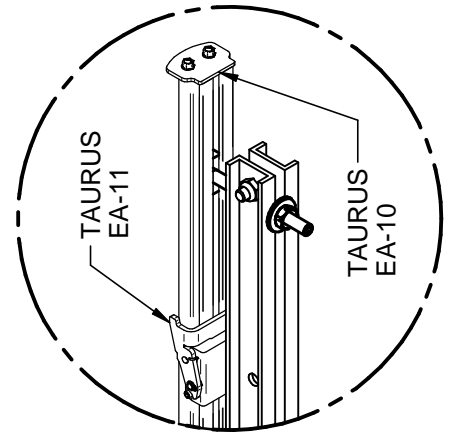
ZH

# INNOTECH TAURUS-AS-10

[mm]



Detail Z



Detail Y

Detail X

				Datum	Name	Projekt / Benennung		
				Bearb.	10.03.2014	Leeb R.	<b>Montageanleitung TAURUS-AS-10</b>	
				Gepr.				
				Norm				
				Status	Verfügbar			
B	EA-11 Detail Z Optional	17.04.2014	Leeb	<b>INNOTECH®</b> Arbeitsschutz GmbH A-4656 Kirchham, Laizing 10			Zeichnungsnummer	
A	Dokument erstellt	10.03.2014	Leeb				14-08-10-Montageanleitung	
Zust.	Änderung	Datum	Na.	www.innotech.at	+43 (0) 7619 / 22122	Ersatz für	Blatt	
							Format A4	<b>B 1/2</b>
							Solid Edge	

# INNOTECH TAURUS-AS-10

Änderungen dürfen nur am CAD vorgenommen werden  
 WIR BEHALTEN UNS FÜR DIESE ZEICHNUNG ALLE RECHTE DER VERWALTUNG VOR  
 OHNE UNSERE VORBEREITUNG ZUSÄTZLICHE ZUWÄHNUNG DARGEBEN. AUCH AUSLAENDER BEI NICHT  
 ANGELEGENHEITEN BEI DER VERWALTUNG VORBEREITUNG.

ISO 16016

\\sm21\konstruktion\14-TAURUS\14-08-Aussteifung\14-08-10-AS-10\14-08-10-Montageanleitung-B.dft

1	2	3	4
<p><b>A</b></p> <p>SW=17      SW=5</p>	<p><b>2.)</b> 2x  4x  2x  4x  4x </p> <p>[mm]</p>	<p><b>B</b> [mm]</p> <p>1x  2200</p> <div style="border: 1px dashed black; padding: 5px; margin: 5px;"> <p>5x  DS 18/10,5/11</p> <p>M10 DIN985 A2      M10x35 DIN933 A2</p> </div> <div style="border: 1px dashed black; padding: 5px; margin: 5px;"> <p>5 x 20Nm</p> </div>	
<p><b>C</b></p>		<p><b>3.)</b> 1x  1x  2x  2x </p> <p>[mm]</p>	
<p><b>D</b></p> <p>2 x 10 Nm</p>		<p><b>E</b></p> <p>10 Nm</p>	

<b>F</b>				Datum	Name	Projekt / Benennung	
				Bearb.	10.03.2014	Leeb R.	<b>Montageanleitung</b> <b>TAURUS-AS-10</b>
				Gepr.			
				Norm			
				Status	Verfügbar		
				<b>INNOTECH®</b>			Zeichnungsnummer
				Arbeitschutz GmbH			Rev.
				A-4656 Kirchham, Laizing 10			Blatt
				www.innotech.at +43 (0) 7619 / 22122			<b>B 2/2</b>
Zust.	Änderung	Datum	Na.	Ersatz für			Format A4    Solid Edge