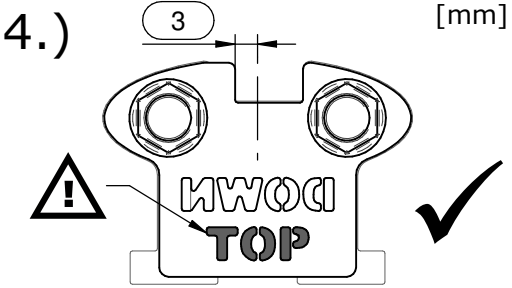
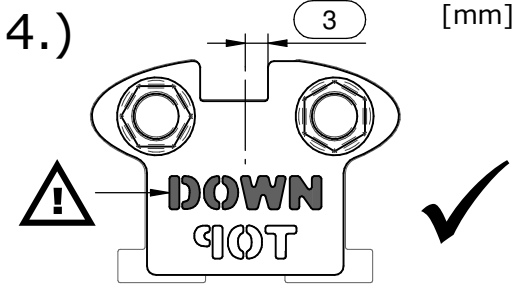
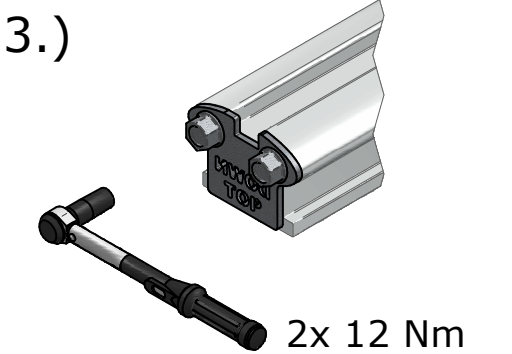
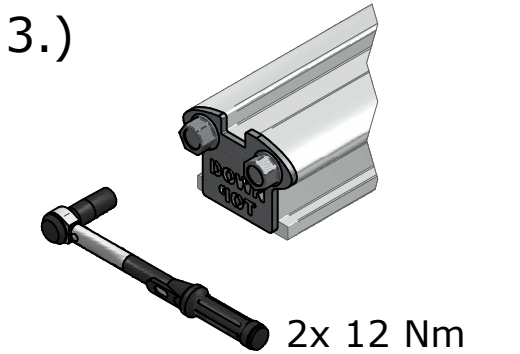
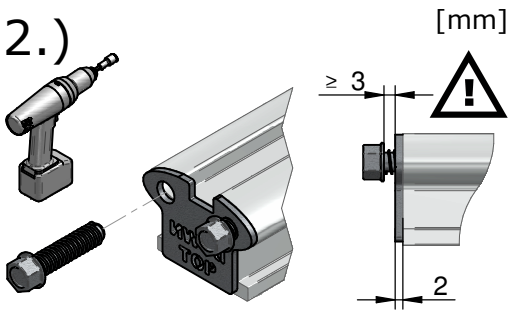
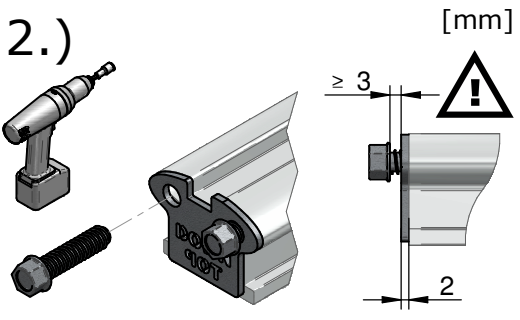
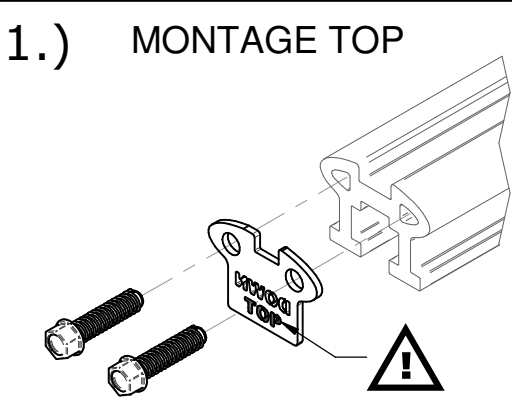
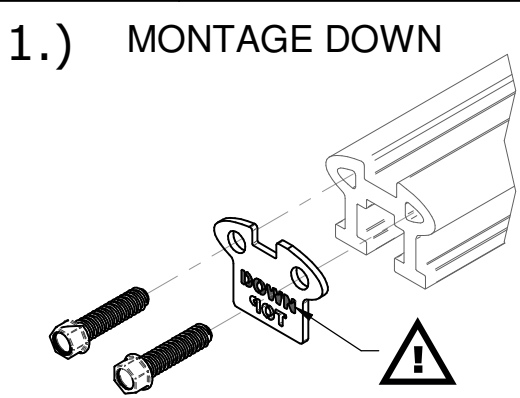
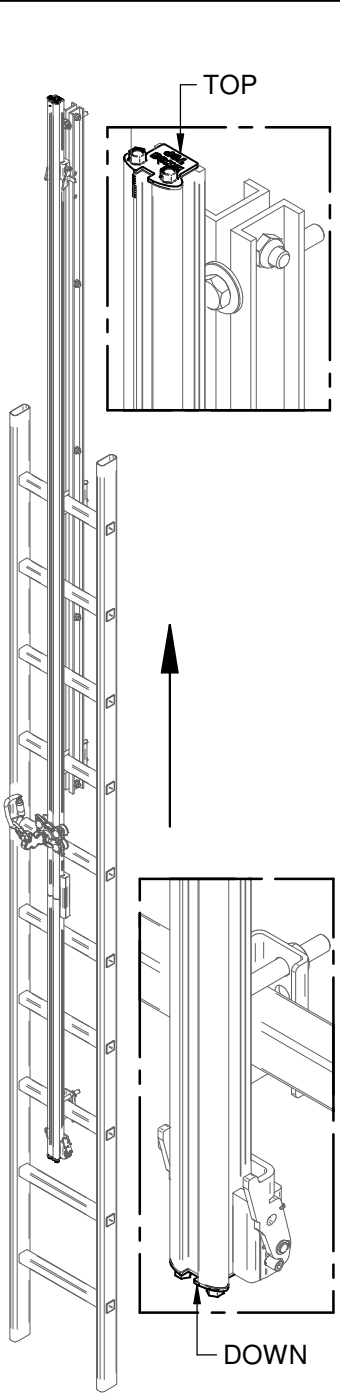
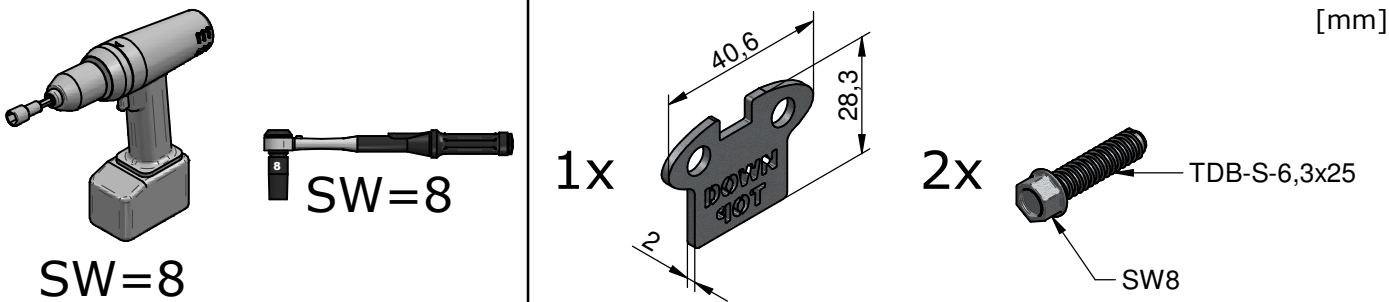


INNOTECH TAURUS-EA-21



				Datum	Name	Projekt / Benennung			
				Bearb.	05.12.2017	Leeb R.	Montageanleitung TAURUS-EA-21		
				Gepr.	22.02.2018	Leeb R.			
				Norm					
				Status	Freigegeben				
				Arbeitsschutz GmbH A-4656 Kirchham, Laizing 10 www.innotech.at +43 (0) 7619 / 22122			Zeichnungsnummer	Rev.	Blatt
							14-03-21-Montageanleitung		B
B	Einstiegsblech	22.02.2018	Leeb	Ersatz für					
A	Dokument erstellt	05.12.2017	Leeb	Format A4 Solid Edge					
Zust.	Änderung	Datum	Na.						