

INNOTECH TAURUS-VB-12

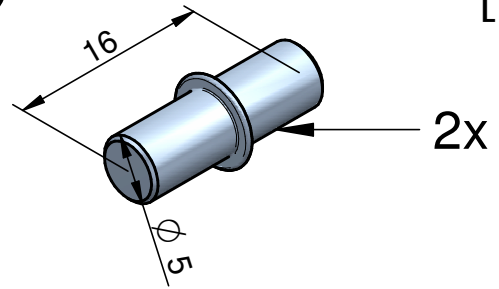
ISO 16016

Änderungen dürfen nur am CAD vorgenommen werden
 WIR BEHALTEN UNS FÜR JEDE ZEICHNUNG ALLE RECHTE DER VERFAHRE PATENTIERUNG VOR
 WE RESERVE ALL RIGHTS IN THIS DRAWING. IT MAY NOT BE REPRODUCED
 OR TRANSMITTED IN ANY FORM OR BY ANY MEANS, ELECTRONIC OR MECHANICAL,
 INCLUDING PHOTOCOPYING, RECORDING, OR BY ANY INFORMATION STORAGE AND
 RETRIEVAL SYSTEM, WITHOUT PERMISSION IN WRITING FROM INNOTECH GMBH

1.)

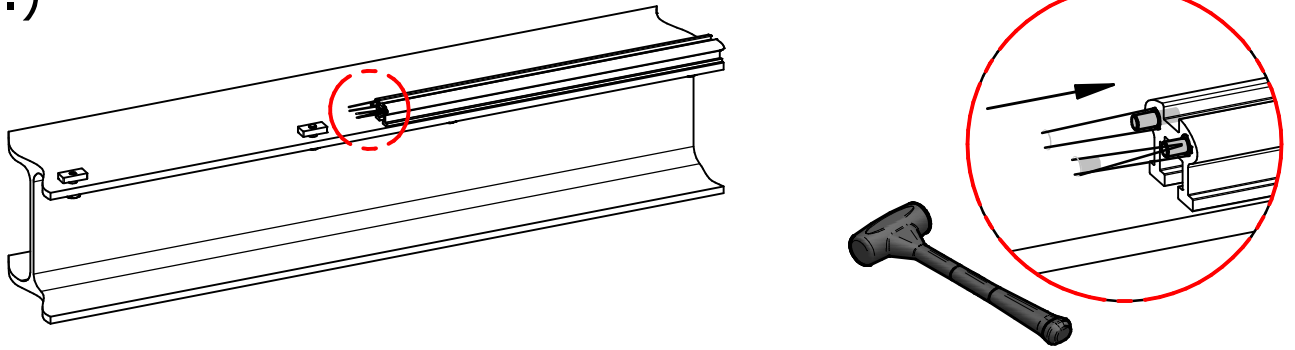


2.)

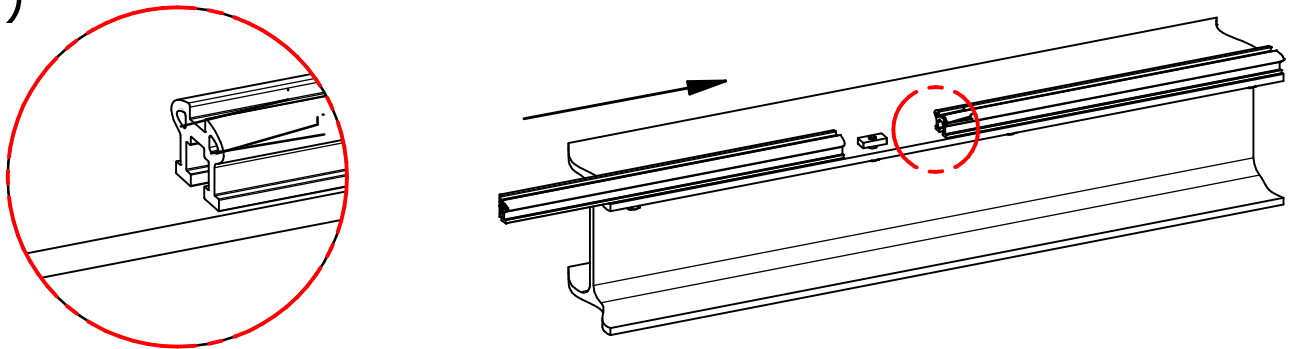


[mm]

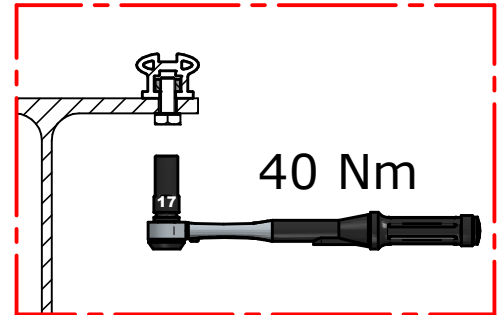
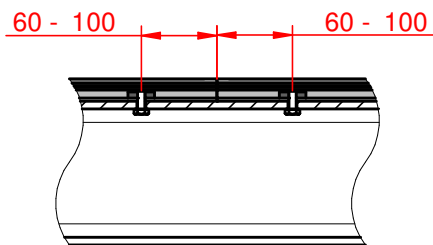
3.)



6.)



7.) [mm]



| | | | | | | | | | |
|----------|-------------------|------------|-------|--|----------------------|---------------------|--|------------------|-------------------|
| | | | | Datum | Name | Projekt / Benennung | | | |
| | | | | Bearb. | 02.02.2012 | Schallmeiner | Montageanleitung TAURUS-VB-12 | | |
| | | | | Gepr. | 22.08.2019 | Schallmeiner | | | |
| | | | | Norm | | | | | |
| | | | | Status | Freigegeben | | Zeichnungsnummer | | |
| C | Geändert | 22.08.2019 | Schal | INNOTECH® Arbeitsschutz GmbH A-4694 Ohlsdorf, Ehrendorf 4 | | | Rev. | Blatt | |
| B | Abmessungen | 27.06.2012 | Leeb | | | | 14-05-12-Montageanleitung | C | 1/1 |
| A | Dokument erstellt | 02.02.2012 | Leeb | | | | Ersatz für | Format A4 | Solid Edge |
| Zust. | Änderung | Datum | Na. | www.innotech.at | +43 (0) 7612 / 47600 | | | | |

\\s\21\konstruktion\14-TAURUS\14-05-Verbinder\14-05-12-VB-12\14-05-12-Montageanleitung-C.dft