



DE – ACHTUNG: Beachten Sie die original Aufbau- und Verwendungsanleitung des verwendeten INNOTECH Schienensystems + INNOTECH Schienengleiters:
INNOTECH TAURUS + INNOTECH TAURUS GLEIT- . . . !

DE

EN – ATTENTION: Observe the original instructions for installation and use included with your INNOTECH rail system + INNOTECH shuttle:
INNOTECH TAURUS + INNOTECH TAURUS GLEIT- . . . !

EN

FR – ATTENTION : Veuillez bien respecter la notice de montage et les instructions d'utilisation d'origine du système de rails INNOTECH + chariot bloquant INNOTECH employés :
INNOTECH TAURUS + INNOTECH TAURUS GLEIT- . . . !

FR

IT – ATTENZIONE: Rispettare le istruzioni di montaggio e d'uso originali del sistema a barra INNOTECH + della guida scorrevole INNOTECH utilizzati:
INNOTECH TAURUS + INNOTECH TAURUS GLEIT- . . . !

IT

ES – ATENCIÓN: Prestar especial atención a las instrucciones originales de instalación y uso del sistema de raíl INNOTECH y del carro de raíl INNOTECH utilizados:
INNOTECH TAURUS + INNOTECH TAURUS GLEIT- . . . !

ES

NL – ATTENTIE: Steeds de originele montage- en gebruikshandleiding van het gebruikte INNOTECH railsysteem + INNOTECH railglijder in acht nemen:
INNOTECH TAURUS + INNOTECH TAURUS GLEIT- . . . !

NL

PT – ATENÇÃO: Observe as instruções de montagem e de uso originais do sistema de calhas INNOTECH e do deslizador de calha INNOTECH usado:
INNOTECH TAURUS + INNOTECH TAURUS GLEIT- . . . !

PT

FI – HUOMIO: Noudata käytetyn INNOTECH-kiskojärjestelmän + INNOTECH-liukuelementin alkuperäisiä asennus- ja käyttöohjeita:
INNOTECH TAURUS + INNOTECH TAURUS GLEIT- . . . !

FI

LT – DĖMESIO: Atkreipkite dėmesį į naudojamą INNOTECH vedlinės sistemos + INNOTECH bėginio slankiklio originalią montavimo ir naudojimo instrukciją:
INNOTECH TAURUS + INNOTECH TAURUS GLEIT- . . . !

LT

DK – BEMÆRK: Følg den originale monterings- og brugsanvisning for det anvendte INNOTECH skinnesystem og den anvendte INNOTECH skinneglider:
INNOTECH TAURUS + INNOTECH TAURUS GLEIT- . . . !

DK

SK – POZOR: Rešpektujte originálny návod na inštaláciu a používanie používaného koľajnicového systému INNOTECH + koľajnicového klzáka INNOTECH:
INNOTECH TAURUS + INNOTECH TAURUS GLEIT- . . . !

SK

PL – UWAGA: Przestrzegać oryginalnej instrukcji montażu i użytkowania stosowanego systemu szynowego INNOTECH + wózka szynowego INNOTECH:
INNOTECH TAURUS + INNOTECH TAURUS GLEIT- . . . !

PL

CZ – POZOR: Respektujte originální návod k instalaci a použití použitého lištového systému INNOTECH + lištového klzáku INNOTECH:
INNOTECH TAURUS + INNOTECH TAURUS GLEIT- . . . !

CZ

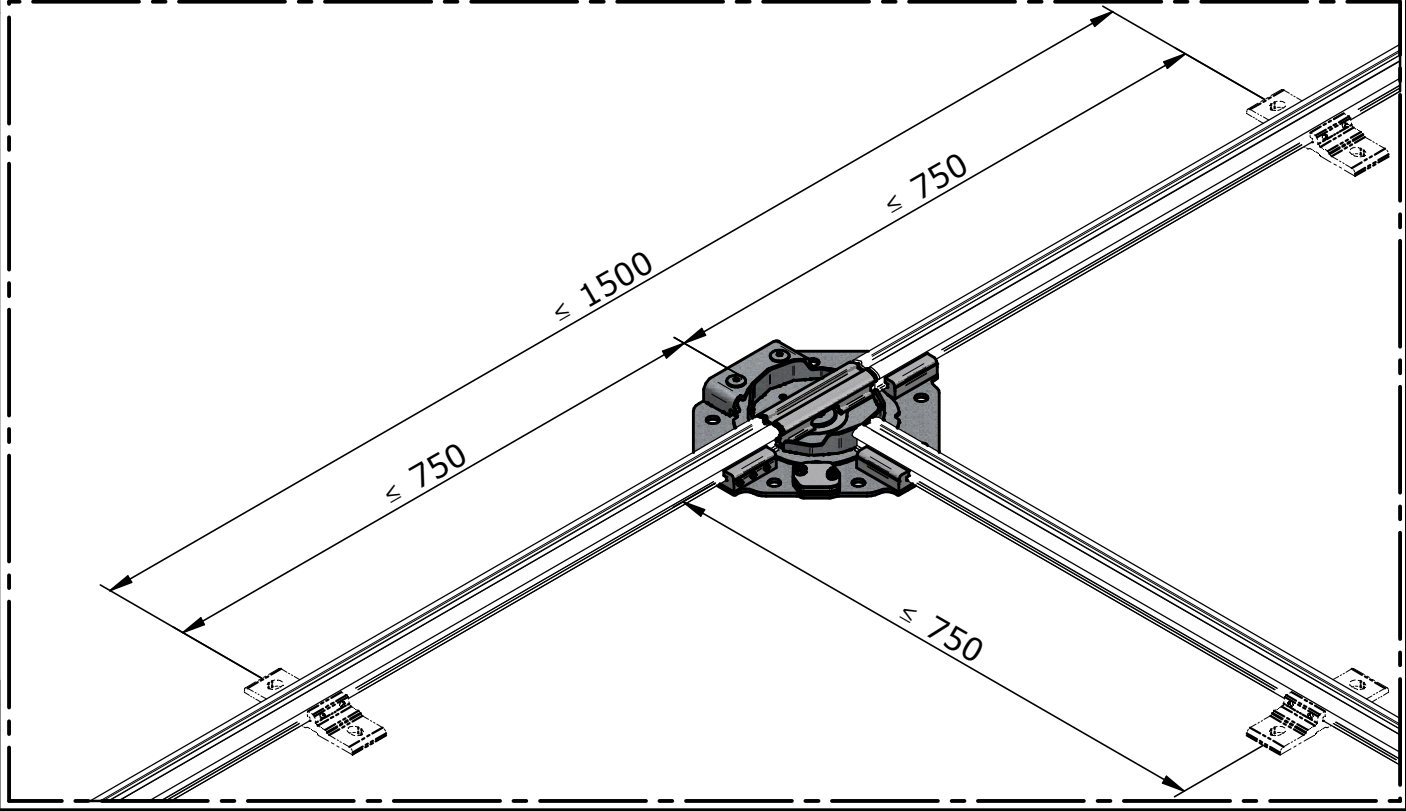
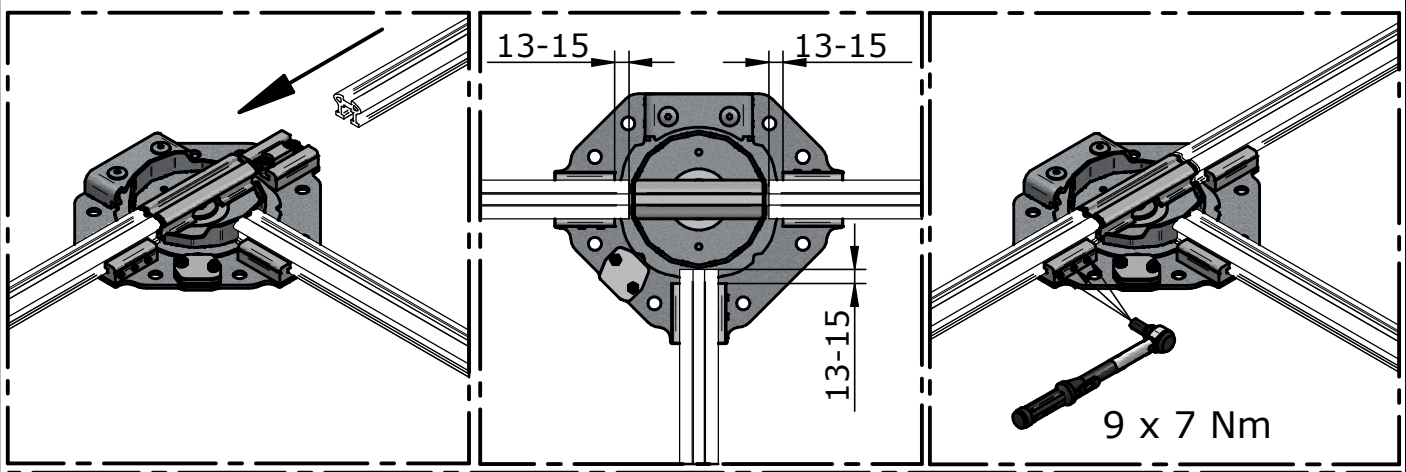
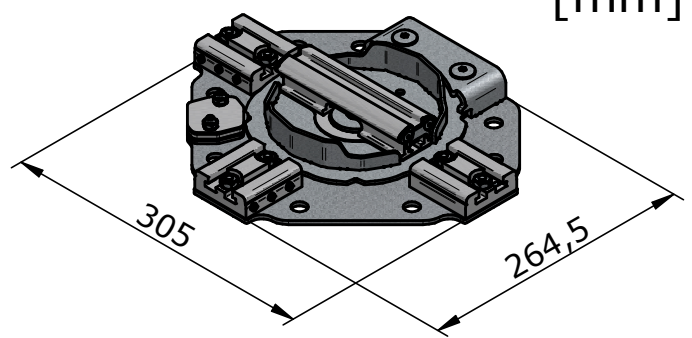
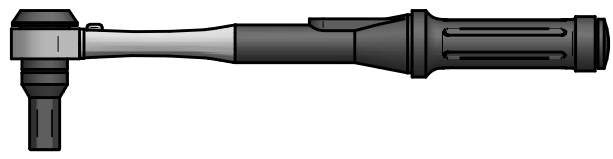
ZH – 注意: 请重视所使用的 Innotech 导轨系统 + Innotech 导轨滑梭的原始安装和使用说明书:
INNOTECH TAURUS + INNOTECH TAURUS GLEIT- . . . !

ZH

ISO 16016

Änderungen dürfen nur am CAD vorgenommen werden
WIR BEHALTEN UNS FÜR DIESE ZEICHNUNG ALLE RECHTE DER VERWELTUNG VOR
 WE RESERVE ALL RIGHTS IN THIS DRAWING. IT MAY NOT BE REPRODUCED
 OR TRANSMITTED IN ANY FORM OR BY ANY MEANS, ELECTRONIC OR MECHANICAL,
 INCLUDING PHOTOCOPYING, RECORDING, OR BY ANY INFORMATION STORAGE AND
 RETRIEVAL SYSTEM, WITHOUT PERMISSION FROM INNOTECH GMBH.

INNOTECH TAURUS-DW-10



\\s\m21\konstruktion\14-TAURUS\14-04-Drehkreuz und Weichen\14-04-10-DW-10\14-04-10-Montageanleitung-A.dft

				Datum	Name	Projekt / Benennung			
				Bearb.	29.04.2015	Leeb R.	Montageanleitung TAURUS-DW-10		
				Gepr.					
				Norm					
				Status	Verfügbar				
				INNOTECH® Arbeitsschutz GmbH A-4656 Kirchham, Laizing 10 www.innotech.at +43 (0) 7619 / 22122			Zeichnungsnummer	Rev.	Blatt
							14-04-10-Montageanleitung		A
A	Dokument erstellt	29.04.2015	Leeb				Format A4	Solid Edge	
Zust.	Änderung	Datum	Na.						