

ringsafe®

| | | |
|---|------------|-----|
| Instructions d'emploi et d'entretien | Français | F |
| Operating and maintenance instructions | English | GB |
| Gebrauchs- undWartungsanleitung | Deutsch | D |
| Instructies voor gebruik en onderhoud | Nederlands | NL |
| Manual de empleo y de mantenimiento | Español | E |
| Istruzioni per l'uso e la manutenzione | Italiano | I |
| Instruções de uso e de manutenção | Português | P |
| Οδηγίες χρήσης και συντήρησης | Ελληνικά | GR |
| Vedlikeholds- og bruksanvisning | Norsk | N |
| Instruktionsbok för användning och underhåll | Svenska | S |
| Käyttö- ja huoltokäsikirja | Suomi | FIN |
| Brugs- og vedligeholdelsesvejledning | Dansk | DK |
| Instrukcja obsługi i konserwacji | Polski | PL |
| Инструкции по использованию и техническому обслуживанию | Русский | RUS |

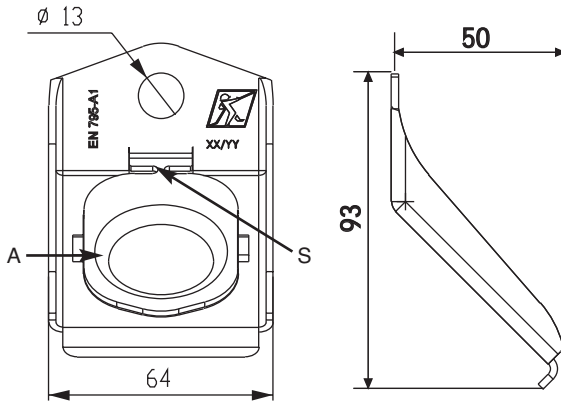


- Point d'ancrage à témoin de chute - EN 795 Classe A1
- Anchorage point with fall indicator - EN 795 Class A1
- Anschlagpunkt mit Absturzanzeiger - EN 795 Klasse A1
- Verankerpunt met valindicator - EN 795 Klasse A1
- Punto de anclaje con indicador de caída - EN 795 Clase A1
- Punto di ancoraggio a segnalatore di caduta - EN 795 Classe A1
- Ponto de ancoragem com indicador de queda - EN 795 Classe A1
- Σημείο πρόσδεσης με ένδειξη πτώσης - EN 795 Τάξη Α1
- Forankringspunkt med fallindikator - EN 795 Klasse A1
- Förankringspunkt med fallindikator - EN 795 klass A1
- Ankkurointipiste ja putoamisenilmaisoin - EN 795 Luokka A1
- Forankringspunkt med fallindikator - EN 795 klasse A1
- Punkt kotwiczenia ze wskaźnikiem upadku - EN 795 Klasa A1
- Точка крепления с индикатором падения - EN 795 класс А1

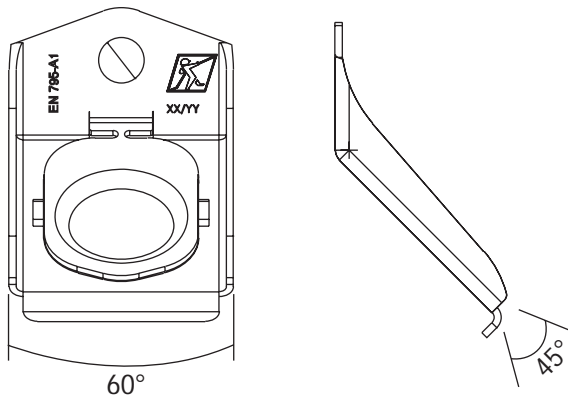
1



2



3



Consignes Prioritaires

1. La présente notice doit être impérativement lue avant installation du point d'ancrage. Les instructions doivent être impérativement respectées.
2. La présente notice doit être maintenue à disposition de tout utilisateur. Des exemplaires supplémentaires peuvent être fournis par TRACTEL sur demande.
3. Le ringsafe ne doit être mis en place que par un technicien présentant les compétences dans la technique à mettre en œuvre et respectant les règles de sécurité.
4. La fixation du ringsafe doit résister aux efforts prévus par la norme NF EN 795 classe A1. (Résistance > 10kN)
5. La connexion au ringsafe d'un EPI et l'utilisation de celui-ci doivent avoir fait l'objet d'une démonstration à tout opérateur avant usage.
6. En cas d'absence du témoin de chute, de détérioration ou de déformation apparente, l'utilisation de ce point d'ancrage doit être stoppée immédiatement.
7. Respecter les règles d'association des produits EPI pour obtenir un système d'arrêt des chutes conforme à la norme EN363 (chapitre VII)
8. Le ringsafe doit être réservé à l'usage exclusif d'ancrage d'équipement de protection individuelle (EPI) contre les chutes de personnes (directive 89/686/CEE).

APPLICATIONS SPECIALES

Pour toute application spéciale, n'hésitez pas à vous adresser à Tractel.

Fonctions et description

Le dispositif ringsafe est un point d'ancrage muni d'un témoin de chute. Le système EPI doit être relié au ringsafe au moyen d'un connecteur passé dans l'anneau constituant le témoin de chute. En cas de chute de l'opérateur la rupture de l'attache S de l'anneau A (figure 2), entraîne un déplacement de celui-ci vers le bas.

Les points d'ancrage à témoin de chute ringsafe sont destinés exclusivement à l'accrochage d'un système de protection individuelle contre les chutes de hauteur.

Le témoin de chute du ringsafe se déclenche pour un effort > 250 daN.

Le ringsafe a été conçu pour faciliter l'accrochage d'un connecteur à distance (métiers de l'électricité, pylônistes, laveurs de carreaux...).

OPTION :

Une bande adhésive réfléchissante, pour la vision de nuit, peut être fournie sur demande.

Installation

En cas de stockage avant pose, le ringsafe doit être stocké dans un endroit propre et sec.

Fixer le ringsafe de façon que la position de l'anneau témoin de chute soit visible par l'utilisateur du dispositif antichute.

L'installation du ringsafe sera réalisée dans les règles de l'art et en respectant les recommandations du fabricant des éléments de fixation (chevilles...).

La fixation du ringsafe sur son support sera réalisée par de la visserie de diamètre 12 mm et des écrous, offrant une résistance minimum à la rupture en cisaillement de 1000 daN.

La résistance à la corrosion de la fixation devra être en rapport avec l'agressivité du milieu dans lequel est installé l'ancrage.

Le ringsafe étant en inox, il est recommandé d'utiliser une fixation en acier inoxydable.

Recommandations relatives à l'installation prévues dans l'annexe informative A de la norme NF EN795 :

En cas de fixation dans l'acier ou le bois, il conviendra qu'un technicien compétent vérifie par le calcul que les données en

matière de conception et de montage sont conformes à la norme NF EN795 classe A.

En cas de fixation dans d'autres matériaux, il convient que l'installateur vérifie l'adéquation des matériaux structurels sur un échantillon du matériau considéré (se référer à la norme européenne NF EN795-A1).

Une fois la fixation en place (cheville chimique, mécanique, autre), il est recommandé de tester sa qualité en la soumettant à un effort de traction axiale de 5 kN pendant 15 secondes.

Attention, cet essai doit être effectué avant la mise en place du point d'ancrage à témoin de chute.

Réaliser cet essai avec le point d'ancrage en place entraînerait la rupture de l'anneau témoin de chute.

Utilisation

ATTENTION

Avant et pendant l'utilisation, vous devez envisager la façon dont le sauvetage éventuel pourrait être assuré de manière efficace et en toute sécurité.

Le ringsafe peut être placé sur un support vertical, horizontal ou incliné. Il est impératif que la direction d'application de la force soit comprise dans le cône présenté figure 3.

L'utilisation du dispositif "ringsafe" consiste, avant d'utiliser le dispositif antichute, à vérifier, chaque fois, que le témoin de chute est resté en position initiale.

ATTENTION

Dans la mesure du possible, le point d'ancrage doit être situé au dessus de l'opérateur de façon à limiter la hauteur de chute.

Vérification et entretien

Avant chaque utilisation du ringsafe :

- + Vérification visuelle du bon état apparent.
- + S'assurer que l'anneau A témoin est toujours en place et que la section S n'est pas endommagée.
- + Si le ringsafe a subi une chute, il doit impérativement ne plus être utilisé. Il doit impérativement être mis au rebut et remplacé après contrôle de la structure.

Il est recommandé d'inspecter le ringsafe au moins une fois par an.

Contre indications d'emploi

Il est interdit de :

- + Utiliser un ringsafe qui n'a plus le témoin de chute.
- + Utiliser un ringsafe qui présente un défaut (corrosion, déformation...).
- + Utiliser un ringsafe qui a arrêté une chute et qui n'a pas été changé.
- + Assurer la protection de plusieurs personnes attachées au même ringsafe.
- + Suspendre des charges au ringsafe.
- + Effectuer une traction dans une direction autre que celle indiquée au chap.4.
- + Apporter une quelconque modification au ringsafe.

Equipements associés

Le ringsafe doit être utilisé pour la mise en sécurité d'une seule personne à la fois.

Conformément à la norme EN 363, les produits associables sont

- + Un dispositif d'ancrage (EN 795)
- + Un connecteur (EN 362)
- + Un système anti-chute (EN 3xxx)
- + Un harnais d'antichute (EN 361) (point d'accrochage dorsal ou sternal)

Conformité de l'équipement

Sécurisation d'un opérateur pour des déplacements horizontaux de faible amplitude et pour des déplacements verticaux.

Le ringsafe est prévu pour la sécurité d'un seul intervenant.

Le ringsafe répond aux exigences de la norme EN795 classe A1, dispositif d'ancrage fixe. Cette classe d'ancrage n'est pas soumise à la directive EPI 89/686/CEE (Pas de certification CE).

F

Warning

1. This manual must be read before installing the anchorage point. It is essential that the instructions are followed.
2. This manual must be kept and made available to all users. Additional copies can be supplied by TRACTEL on request.
3. The Ringsafe must only be installed by a technician who is experienced in the technique to be used and in accordance with the safety rules.
4. The Ringsafe fixing must withstand the forces specified in standard NF EN 795 class A1.
(Resistance > 10kN)
5. The connection of a PPE to the Ringsafe and its use must be demonstrated to all operators before use.
6. If the fall indicator is missing, or there is any obvious damage or deformation, use of this anchorage point must be halted immediately.
7. The rules for attaching PPE products together to create a fall arrest system must be followed in accordance with standard EN363 (section VII)
8. The Ringsafe must only be used for anchoring personal fall arrest protection equipment (PPE) (directive 89/686/EEC).

SPECIAL APPLICATIONS

For any special application, please contact Tractel.

Functions and description

The Ringsafe device is an anchorage point fitted with a fall indicator. If the operator connected to this device falls, its operation is indicated by the breaking of fastener S on ring A (fig.2), causing the ring to be displaced downwards.

The PPE system must be connected to the Ringsafe using a connector attached to the ring which constitutes the fall indicator. Ringsafe anchorage points with fall indicator are intended exclusively for anchoring a personal fall protection system. The fall indicator on the Ringsafe is triggered by a force > 250 daN.

The Ringsafe has been designed for easy attachment of a remote connector (electricity workers, pylon workers, window cleaners, etc).

OPTION :

A reflective adhesive strip, for visibility at night, can be supplied on request.

Installation

If it is stored before installation, the Ringsafe must be kept in a clean, dry place.

Fit the Ringsafe so that the position of the fall indicator ring is visible to the user of the fall arrest device.

The Ringsafe must be installed according to proper procedures and following the recommendations of the manufacturer of the fastenings (plugs, etc).

The Ringsafe must be fixed on its support using 12 mm diameter bolts and nuts, providing a minimum shear strength of 1000 daN.

The corrosion resistance of the fastening must be appropriate for the aggressiveness of the environment in which the anchorage is installed.

As the Ringsafe is made of stainless steel, it is recommended that a stainless steel fastening is used.

Recommendations concerning installation specified in informative appendix A of standard NF EN795 :

If it is fixed in steel or wood, it is recommended that a skilled technician carries out a calculation to check that the design and mounting data comply with standard NF EN795 class A.

If it is fixed in other materials, it is recommended that the installer checks that the structural materials are appropriate, using a sample of the material in question (see European standard NF EN795-A1).

Once the fastening is in place (chemical, mechanical or other type of plug), it is recommended that its quality is tested by subjecting it to an axial pulling force of 5 kN for 15 seconds.

Caution: this test must be carried out before the anchorage point with fall indicator is installed.

Carrying out this test with the anchorage point in place could cause the fall indicator ring to break.

Operation

CAUTION

Before and during use, you must consider how any necessary rescue operation could be efficiently and safely carried out.

The Ringsafe may be placed on a vertical, horizontal or sloping support. It is essential that the direction in which the force is applied is within the conical area shown in figure 3.

The Ringsafe must be checked before each use of the fall arrest device to ensure that the fall indicator is still in the initial position.

CAUTION

As far as possible, the anchorage point should be located above the operator, in order to limit the height of fall.

Inspection and maintenance

Before each use of the Ringsafe :

- + Visual inspection to check that it is in apparent good order.
- + Check that the indicator ring A is still in place and that section S is not damaged.
- + If the Ringsafe has been involved in a fall, it is essential that it is no longer used. It must be scrapped and replaced after checking the structure.

It is recommended that the Ringsafe is inspected at least once a year.

Warning against hazardous operations

The following is prohibited :

- + Use of a Ringsafe which no longer has a fall indicator.
- + Use of a Ringsafe which has a fault (corrosion, deformation, etc).
- + Use of a Ringsafe which has stopped a fall and which has not been replaced.
- + Using one Ringsafe for the protection of a number of people.
- + Suspending loads from the Ringsafe.
- + Applying traction in a direction other than that indicated in Section 4.
- + Making any modification to the Ringsafe.

Permissible attachments

The Ringsafe must only be used to protect one person at a time. In accordance with standard EN 363, the following products can be attached:

- + An anchorage device (EN 795)
- + A connector (EN 362)
- + A fall arrest system (EN 3xxx)
- + A fall arrest harness (EN 361)
(back or chest anchorage point)

Conformity of the equipment

Safety of an operator for short horizontal movements and for vertical movements.

The Ringsafe is designed for the safety of a single user.

The Ringsafe meets the requirements of EN795 class A1 for fixed anchorage devices. This class of anchorage is not subject to the PPE directive 89/686/EEC (No CE certification).

Wichtige Betriebsvorschriften

1. Die vorliegende Anleitung muss vor der Installation des Anschlagpunkts unbedingt gelesen werden, die enthaltenen Anweisungen sind strikt zu befolgen.
2. Die vorliegende Anleitung muss allen Benutzern zur Verfügung stehen. Auf Anfrage liefert die Greifzug GmbH zusätzliche Exemplare.
3. Der ringsafe darf nur von einem im Bereich Befestigungstechnik geschulten Monteur unter Beachtung der einschlägigen Sicherheitsvorschriften installiert werden.
4. Die Befestigung des ringsafe muss den Belastungen standhalten, die in der Norm EN 795 Klasse A1 vorgesehen sind. (Tragfähigkeit > 10kN)
5. Jeder Benutzer ist vor Arbeitsbeginn zu unterweisen (Befestigung der PSA am ringsafe und Verwendung der Schutzausrüstung).
6. Bei Fehlen des Absturzanzeigers, Beschädigung oder sichtbarer Verformung muss die Benutzung des Anschlagpunkts sofort unterbunden werden.
7. Die Regeln zur Verbindung der PSA-Produkte müssen befolgt werden, um ein Auffangsystem gemäß der Norm EN 363 (Kapitel VII) zu erhalten.
8. Der ringsafe darf ausschließlich für das Anschlagen persönlicher Schutzausrüstungen (PSA) gegen Absturz verwendet werden (Richtlinie 89/686/EWG).

SONDERANWENDUNGEN

Für alle Sonderanwendungen wenden Sie sich bitte an die Greifzug Hebezeugbau GmbH.

Funktionsweise und Beschreibung

Der ringsafe ist ein Anschlagpunkt, der mit einem Absturzanzeiger ausgestattet ist. Das Auffangsystem muss am ringsafe mit Hilfe eines Verbindungselements angeschlagen werden, das durch den Absturzanzeiger-Ring geführt wird. Im Fall des Absturzes des Benutzers bricht die Befestigung S von Ring A (Abbildung 2), wodurch sich der Ring nach unten bewegt.

Die Anschlagpunkte mit Absturzanzeiger ringsafe dienen ausschließlich dem Anschlagen einer persönlichen Schutzausrüstung gegen Absturz.

Der Absturzanzeiger des ringsafe wird bei einer Kraft von > 250 daN ausgelöst.

Der ringsafe wurde für das einfache Anschlagen eines Verbindungselements entwickelt (Elektrizitätssektor, Mastbesteigung, Fensterputzer, usw.).

ZUSATZAUSSTATTUNG :

Ein reflektierendes Klebeband für die Sichtbarkeit bei Nacht ist auf Anfrage erhältlich.

Betrieb

Wird der ringsafe vor der Montage gelagert, muss dies an einem sauberen und trockenen Ort erfolgen.

Der ringsafe ist so zu befestigen, dass die Position des Absturzanzeiger-Rings für den Benutzer der Schutzausrüstung sichtbar ist.

Die Montage des ringsafe muss nach dem Stand der Technik und unter Einhaltung der Vorschriften des Herstellers der Befestigungselemente (Dübel, usw.) erfolgen.

Die Befestigung des ringsafe auf dem Montageuntergrund erfolgt mittels Schrauben mit einem Durchmesser von 12 mm und Muttern, die eine Bruchfestigkeit gegen Abscheren- von mindestens 1000 daN aufweisen.

Die Korrosionsbeständigkeit der Befestigung muss an die Aggressivität der Umgebung angepasst sein, in der der Anschlagpunkt montiert wird.

Da der ringsafe aus Edelstahl gefertigt ist, sollten Befestigungselemente aus nichtrostendem Stahl verwendet werden.

Montageempfehlungen gemäß Anhang A der Norm EN 795 :

Bei Befestigung in Stahl oder Holz sollte ein qualifizierter Ingenieur durch Berechnung nachweisen, dass Konstruktion

und Installation der bei der Baumusterprüfung aufgebrachten Kraft standhalten.

Bei Befestigung in anderen Materialien sollte der Monteur die Eignung durch eine Prüfung an einem Muster des Materials feststellen. Das Muster sollte die Anforderungen für die Baumusterprüfung erfüllen.

Nach der Montage der Befestigung (chemischer bzw. mechanischer Dübel, sonstige) muss eine Prüfung durchgeführt werden, bei der die Befestigung 15 Sekunden lang einer axialen Zugkraft von 5 kN ausgesetzt wird.

Achtung, diese Prüfung muss vor der Montage des ringsafe durchgeführt werden.

Die Durchführung dieser Prüfung mit bereits montiertem ringsafe würde zum Bruch des Absturzanzeiger-Rings führen.

Operation

ACHTUNG

Vor und während des Betriebs müssen Sie sich überlegen, wie die eventuelle Rettung effizient und sicher erfolgen kann.

Der ringsafe kann an vertikalen, horizontalen oder geneigten Flächen befestigt werden. Die Angriffsrichtung der Kraft muss unbedingt innerhalb des in Abbildung 3 dargestellten Kegels liegen.

Vor jedem Anschlagen eines Auffangsystems muss überprüft werden, dass der Absturzanzeiger des ringsafe sich in seiner Ausgangsposition befindet.

ACHTUNG

Soweit möglich sollte sich der Anschlagpunkt über dem Hilfe Benutzer befinden, um die Absturzhöhe zu verringern.

Prüfung und Wartung

Vor jeder Inbetriebnahme des ringsafe :

- + Sichtprüfung des einwandfreien Zustands.
- + Sicherstellen, dass sich der Anzeiger-Ring A in seiner Ausgangsstellung befindet und der Abschnitt S nicht beschädigt ist.
- + Wenn der ringsafe einen Absturz erlitten hat, darf er in keinem Fall weiter verwendet werden. Er muss unbedingt entsorgt und nach einer Prüfung des Montageuntergrunds ersetzt werden.

Der ringsafe sollte wenigstens einmal jährlich geprüft werden.

Anwendungsverbote

Folgendes ist verboten :

- + Benutzung eines ringsafe, der keinen Absturzanzeiger mehr besitzt.
- + Benutzung eines beschädigten ringsafe (Korrosion, Verformung, usw.).
- + Verwendung eines ringsafe, der einen Absturz aufgefangen hat und nicht ersetzt wurde.
- + Sicherung mehrerer Personen, die an demselben ringsafe angeschlagen sind.
- + Anschlagen von Lasten am ringsafe.
- + Ausüben von Zug in einer anderen als der in Abschnitt 4 angegebenen Richtung.
- + Jegliche Änderungen am ringsafe.

Zugehörige Ausrüstungen

Der ringsafe darf nur für die Sicherung von jeweils einer einzigen Person verwendet werden.

Gemäß der Norm EN 363 dürfen folgende Produkte verbunden werden:

- + Eine Anschlagvorrichtung (EN 795)
- + Ein Verbindungselement (EN 362)
- + Ein Auffangsystem (EN 3xxx)
- + Ein Auffanggurt (EN 361)
(Auffangöse im Rücken- oder Brustbereich)

Konformität der Ausrüstung

Sicherung einer Person für eingeschränkte horizontale Bewegungen und vertikale Bewegungen.

Der ringsafe ist für die Sicherung einer einzigen Person ausgelegt.

Der ringsafe entspricht den Anforderungen der Norm EN795 Klasse A1, feste Anschlagvorrichtung. Diese Anschlagvorrichtungsklasse unterliegt nicht der PSA-Richtlinie 89/686/EWG (keine CE-Zertifizierung).

D

Belangrijke eigenschappen

1. Deze handleiding dient verplicht gelezen te worden voordat men het verankerpunt installeert. De instructies moeten verplicht nageleefd worden.
2. Deze handleiding moeten binnen handbereik van alle gebruikers bewaard worden. Bijkomende exemplaren kunnen op aanvraag door TRACTEL geleverd worden.
3. De ringsafe mag uitsluitend door een installateur met de vereiste technische bevoegdheid worden gemonteerd en alle veiligheidsregels moeten hierbij worden gerespecteerd.
4. De bevestiging van de ringsafe moet weerstand bieden aan krachten zoals bepaald door de norm NF EN 795 klasse A1. (Weerstand > 10kN)
5. De combinatie van een ringsafe met een PBM en het gebruik ervan moeten vóór gebruik onderwerp uitmaken van een demonstratie aan alle gebruikers.
6. Bij afwezigheid van de valindicator, bij verslechtering of zichtbare vervorming moet het gebruik van dit verankerpunt onmiddellijk worden gestopt.
7. Respecteer de veiligheidsregels van de PBM-elementen om een zodoende een valbeschermingssysteem te verkrijgen dat voldoet aan de norm EN363 (hoofdstuk VII)
8. De ringsafe mag uitsluitend worden gebruikt als verankerpunt bij een persoonlijk beschermingsmiddel (PBM) van personen tegen hoogtevalLEN (richtlijn 89/686/EEG).

SPECIALE TOEPASSINGEN

VOOR SPECIALE TOEPASSINGEN, AARZEL NIET CONTACT OP TE NEMEN MET TRACTEL

Funcities en beschrijving

De ringsafe is een verankerpunt, uitgerust met een valindicator. Het PBM-systeem moet aan de ringsafe gekoppeld zijn met een connector die door de ring waarmee de valindicator is uitgerust, gebracht werd. Bij een val van de gebruiker veroorzaakt de interruptie van de koppeling S van de ring (figuur 2) de verplaatsing ervan naar beneden.

De verankerpunten met valindicator zijn uitsluitend bestemd voor het vastleggen van een persoonlijk beschermingsmiddel tegen hoogtevalLEN.

De valindicator van de ringsafe schakelt in bij een kracht van > 250 daN.

De ringsafe werd ontwikkeld om het vastleggen van een afstandsconnector te vergemakkelijken (bijvoorbeeld voor elektriciens, werken op antennemasten, gevelonderhoud...).

OPTIE :

Een reflecterende kleefband voor een doeltreffende zichtbaarheid in het donker kan op aanvraag verkregen worden.

Installatie

De ringsafe dient op een zuivere en droge plek te worden opgeslagen als hij niet onmiddellijk wordt gebruikt.

Bevestiging van de ringsafe zodanig dat de valindicator voor de gebruiker zichtbaar is vanaf het valbeschermingssysteem.

De installatie van de ringsafe moet uitgevoerd worden volgens de algemeen geldende regels en met volledig respect voor de aanwijzingen van de fabrikant (pennen...)

De bevestiging van de ringsafe op de support moet uitgevoerd worden met bouten met een diameter 12 mm en met moeren met een minimale breeksterkte tegen afschuiving van 1000 daN.

De corrosiebestendigheid van de bevestiging moet naar verhouding zijn met de agressiviteit van het milieu waarin de verankerplaat is.

De ringsafe is vervaardigd uit RVS, het is daarom aanbevolen een roestvrije stalen bevestiging te gebruiken.

Aanbevelingen betreffende de installatie in informatiebijlage A van de norm NF EN795 :

Bij bevestiging in staal of hout moet een bevoegd technicus berekenen of de gegevens inzake het ontwerp en de montage conform de norm NF EN795 klasse A zijn.

Bij bevestiging in andere materialen, moet de installateur de adequatie van de structurele materialen op een monster van het desbetreffende materiaal controleren (zich beroepen op de Europese norm NF EN795-A1).

Eenmaal de bevestiging geplaatst (chemische, mechanische en andere pennen) is het aanbevolen de kwaliteit te testen door een axiale tractiekracht van 15 kN gedurende 15 seconden uit te oefenen.

Opgelet, deze test moet uitgevoerd worden vóór het plaatsen van het verankerpunt met valindicator. Het uitvoeren van deze test met een geplaatst verankerpunt zal de ertuieren van de ring van de valindicator veroorzaken.

Gebruik

OPGELET

VOÓR EN TIJDENS HET GEBRUIK DIENT U TE OVERWEGEN OP WELKE DE MANIER U EVENTUEEL REDDINGSOPERATIES IN ALLE VEILIGHEID KAN UITVOEREN.

De ringsafe kan op een verticale, horizontale of hellende support worden geplaatst. Het is verplicht dat de toepassingsrichting van de kracht begrepen is binnen de kegel, voorgesteld in figuur 3.

Het gebruik van de ringsafe bestaat erin, alvorens een valbeschermingssysteem te gebruiken, te controleren of de valindicator in zijn aanvankelijke positie gebleven is.

OPGELET

Het verankerpunt moet zich in de mate van het mogelijke altijd boven de gebruiker bevinden om op deze manier de valhoogte te beperken.

Controle en onderhoud

Vóór elk gebruik van de ringsafe :

- + Visuele controle van de goede schijnbare staat.
- + Ervoor zorgen dat de ring A indicator goed op zijn plaats zit en dat de sectie S niet beschadigd is.
- + Als de ringsafe een val ondergaan heeft, moet hij verplicht uit dienst genomen worden. De uitrusting moet dan verplicht verwijderd worden en na controle van de structuur vervangen worden.

Wij raden aan de ringsafe minstens eenmaal per jaar te laten controleren.

Verboden gebruik

Het is verboden :

- + Een ringsafe te gebruiken die geen valindicator meer heeft.
- + Een ringsafe te gebruiken die een defect vertoont (corrosie, vervormingen,...)
- + Een ringsafe te gebruiken die een val heeft tegengehouden en die niet vervangen werd.
- + De bescherming van meerdere personen met eenzelfde ringsafe te handhaven.
- + Lasten aan de ringsafe op te hangen.
- + Een tractie in een andere richting uit te voeren dan deze aangegeven in hoofdstuk 4.
- + Wijzigingen aan de ringsafe aan te brengen.

Gekoppelde uitrustingen

De ringsafe moet gebruikt worden voor het beschermen van één enkele persoon gelijktijdig.

Conform de norm EN 363, zijn de producten waarmee de ringsafe gecombineerd kan worden de volgende:

- + Een verankeruitrusting (EN 795)
- + Een connector (EN 362)
- + Een valbeschermingssysteem (EN 3xxx)
- + Een antival harnas (EN 361) (rug- of borstverankerpunt)

Conformiteit van de uitrusting

Beveiliging van een gebruiker voor horizontale verplaatsingen en voor verticale verplaatsingen.

De ringsafe is bestemd voor de veiligheid van één enkele persoon gelijktijdig.

De ringsafe voldoet aan de eisen van de norm EN795 klasse A1, uitrusting voor vaste verankeringen. Deze klasse verankeringen is niet onderworpen aan de richtlijn PBM 89/686/EEG (Geen EG-certificatie).

NL

Consignas prioritarias

1. Antes de la instalación del punto de anclaje, debe leerse este manual. Deben respetarse las instrucciones que se indican.
2. Este manual debe mantenerse a disposición de todo usuario. Previa solicitud, TRACTEL puede suministrar ejemplares suplementarios.
3. El ringsafe debe ser instalado únicamente por un técnico que cuente con las competencias requeridas en la técnica a implementar, y conforme a las normas de seguridad.
4. La fijación del ringsafe debe resistir los esfuerzos previstos por la norma NF EN 795 clase A1. (Resistencia > 10kN)
5. Antes de su utilización, la conexión de un EPI al ringsafe, así como la utilización del mismo, deben ser objeto de una demostración.
6. En el caso de ausencia del indicador de caída, de deterioro o de deformación aparente, debe interrumpirse inmediatamente la utilización de este punto de anclaje.
7. Respete las reglas de asociación de los productos EPI, para obtener un sistema de detención de caídas, conforme a la norma EN 363 (capítulo VII).
8. Debe reservarse la utilización del ringsafe al uso exclusivo de anclaje de equipos de protección individual (EPI) anticaídas (directiva 89/686/CEE).

APLICACIONES ESPECIALES

Para cualquier aplicación especial, no dude en dirigirse a Tractel.

Funciones y descripción

El dispositivo ringsafe es un punto de anclaje provisto de un indicador de caída. El sistema EPI debe estar conectado al ringsafe mediante un conector que pase por el interior del anillo que constituye el indicador de caída. En caso de una caída del operario, la ruptura de la fijación S del anillo A (figura 2), provoca un desplazamiento del mismo hacia abajo.

Los puntos de anclaje con indicador de caída ringsafe están destinados exclusivamente al enganche de un sistema de protección individual anticaídas.

El indicador de caída del ringsafe se activa con un esfuerzo > 250 daN.

El ringsafe está diseñado para facilitar el enganche de un conector a distancia (operarios eléctricos, trabajos sobre postes, limpiadores de vidrios, etc.).

OPCIONAL :

Previa solicitud, puede suministrarse una banda adhesiva reflectora, para la visión nocturna.

Instalación

En caso de almacenarse antes de la instalación, el ringsafe deberá mantenerse en un lugar limpio y seco.

Fijar el ringsafe de tal manera que la posición del anillo indicador de caída esté a la vista del usuario del dispositivo anticaídas. La instalación del ringsafe se efectuará respetando la normativa y las recomendaciones del fabricante de los elementos de fijación (pasadores, etc.).

La fijación del ringsafe sobre su soporte se efectuará mediante los tornillos de 12 mm de diámetro y los pernos, que ofrezcan una resistencia mínima a la ruptura en esfuerzo cortante de 1000 daN. La resistencia a la corrosión de la fijación deberá estar en relación con la agresividad del medio en el cual está instalado el anclaje.

Puesto que el ringsafe está fabricado en acero inoxidable, se recomienda utilizar una fijación de acero inoxidable.

Recomendaciones relativas a la instalación, previstas en el anexo informativo A de la norma NF EN795 :

En el caso de una fijación en acero o madera, se requerirá la verificación mediante el cálculo, efectuado por un técnico competente, de que los datos en materia de diseño y de montaje estén conformes a la norma NF EN795 clase A.

En el caso de la fijación sobre otros materiales, se requiere que

el instalador verifique la adecuación de los materiales estructurales, sobre una muestra de los materiales considerados (remítase a la norma europea NF EN795-A1).

Una vez instalada la fijación (pasador químico, mecánico y otros), se recomienda probar su calidad, sometiéndola a un esfuerzo de tracción axial de 5 kN, durante 15 segundos.

Atención: debe efectuarse esta prueba antes de la instalación del punto de anclaje con indicador de caída.

Realizar esta prueba con el punto de anclaje instalado provocaría la ruptura del anillo indicador de caída.

Utilización

ATENCIÓN

Antes y durante la utilización, debe prever la manera en que se pueda garantizar el salvamento eventual de manera eficaz y con total seguridad.

El ringsafe puede instalarse sobre un soporte vertical, horizontal o inclinado. Es esencial que la dirección de aplicación de la fuerza se encuentre en el interior del cono representado en la figura 3.

La utilización del dispositivo "ringsafe" consiste en verificar cada vez, antes de la utilización del dispositivo anticaídas, que el indicador de caída se mantenga en la posición inicial.

ATENCIÓN

En la medida de lo posible, el punto de anclaje debe estar ubicado por encima del operario, a fin de limitar la altura de la caída.

Verificación y mantenimiento

Antes de cada utilización del ringsafe :

- + Verificación visual del buen estado aparente.
 - + Asegurarse de que el anillo A indicador esté instalado y que la sección S no esté dañada.
 - + Si el ringsafe ha sufrido una caída, debe interrumpirse su utilización, imperativamente. Este debe ser desechado y reemplazado, tras el control de la estructura.
- Se recomienda revisar el ringsafe por lo menos una vez al año.

Contraindicaciones de empleo

Está prohibido :

- + Utilizar un ringsafe que no cuente con el indicador de caída.
- + Utilizar un ringsafe que presente un defecto (corrosión, deformación, etc.).
- + Utilizar un ringsafe que haya detenido una caída y no haya sido reemplazado.
- + Efectuar la protección de varias personas fijadas al mismo ringsafe.
- + Suspender cargas por el ringsafe.
- + Efectuar una tracción en una dirección diferente a la indicada en el capítulo 4..
- + Efectuar todo tipo de modificación en el ringsafe.

Equipos asociados

Debe utilizarse el ringsafe para la protección y seguridad de una sola persona a la vez.

De conformidad con la norma EN 363, los productos asociables son:

- + Un dispositivo de anclaje (EN 795)
 - + Un conector (EN 362)
 - + Un sistema anticaídas (EN 3xxx)
 - + Un arnés (EN 361)
- (punto de amarre dorsal o torsal)

Conformidad del equipo

Protección del operario durante los desplazamientos horizontales de poca amplitud y los desplazamientos verticales.

El ringsafe está previsto para la seguridad de un solo individuo.

El ringsafe responde a las exigencias de la norma EN795 clase A1, dispositivo de anclaje fijo. Esta clase de anclaje no está sometida a la directiva EPI 89/686/CEE (Sin certificación CE).

Prescrizioni prioritarie

1. Il presente manuale deve tassativamente essere letto prima dell'installazione del punto di ancoraggio. Le istruzioni devono essere tassativamente rispettate.
2. Il presente manuale deve essere tenuto a disposizione di ogni utilizzatore. Copie supplementari possono essere fornite da TRACTEL su richiesta.
3. Ringsafe deve essere installato esclusivamente da un tecnico qualificato, che abbia la necessaria competenza per la messa in opera nel pieno rispetto delle norme di sicurezza.
4. Il fissaggio di Ringsafe deve resistere agli sforzi secondo quanto previsto dalla normativa NF EN 795 classe A1. (Resistenza > 10kN)
5. Il collegamento a Ringsafe di un DPI, nonché l'utilizzo dello stesso, devono essere oggetto di dimostrazione a ciascun operatore prima dell'uso.
6. In caso di assenza del segnalatore di caduta, di deterioramento o di deformazione apparente, l'utilizzo di questo punto di ancoraggio deve essere immediatamente interrotto.
7. Rispettare le regole di associazione dei prodotti DPI per ottenere un sistema di arresto di caduta conforme alla normativa EN363 (capitolo VII).
8. Ringsafe deve essere utilizzato esclusivamente per l'ancoraggio di dispositivi di protezione individuale (DPI) contro le cadute di persone (direttiva 89/686/CEE).

APPLICAZIONI SPECIALI

Per qualunque applicazione speciale è necessario rivolgersi alla TRACTEL.

Prescrizioni prioritarie

Il dispositivo Ringsafe è un punto di ancoraggio munito di un segnalatore di caduta. Il sistema DPI deve essere collegato a Ringsafe per mezzo di un connettore passato attraverso l'anello che costituisce il segnalatore di caduta. In caso di caduta dell'operatore la rottura dell'attacco S dell'anello A (figura 2), comporta uno spostamento dello stesso verso il basso.

I punti di ancoraggio dotati segnalatore di caduta Ringsafe sono destinati esclusivamente all'aggancio di un sistema di protezione individuale contro le cadute dall'alto.

Il segnalatore di caduta di Ringsafe si attiva a seguito di uno sforzo > 250 daN.

Ringsafe è stato previsto per facilitare l'aggancio di un connettore a distanza (lavori su linee elettriche, su piloni, lavaggio di vetri...).

OPZIONE :

Su richiesta può essere fornita una banda adesiva riflettente, per la visione notturna.

Installazione

In caso di stoccaggio prima dell'installazione, Ringsafe deve essere depositato in un luogo pulito ed asciutto.

Fissare Ringsafe in modo che la posizione dell'anello segnalatore di caduta sia visibile dall'utilizzatore del dispositivo anticaduta. L'installazione di Ringsafe dovrà essere effettuata secondo le regole dell'arte, rispettando le prescrizioni del costruttore degli elementi di fissaggio (tasselli ...).

Il fissaggio di Ringsafe sul suo supporto deve essere realizzato per mezzo di viti di diametro 12 mm e di dadi, che presentino una resistenza minima di rottura a taglio di 1000 daN.

La resistenza del fissaggio alla corrosione dovrà essere rapportata all'aggressività del luogo in cui viene installato l'ancoraggio. Essendo Ringsafe realizzato in acciaio inossidabile, si raccomanda di utilizzare un fissaggio dello stesso materiale.

Raccomandazioni relative all'installazione previste nell'allegato informativo A della normativa NF EN795 :

In caso di fissaggio su acciaio o su legno, sarà necessario che un tecnico qualificato verifichi, mediante calcolo, che i dati in materia di concezione e di montaggio siano conformi alla normativa NF EN795 classe A.

In caso di fissaggio su altri materiali, sarà necessario che l'installatore verifichi la compatibilità dei materiali strutturali su un campione del materiale considerato (far riferimento alla normativa europea NF EN795-A1).

Quando il fissaggio è stato effettuato (tassello chimico, meccanico, altro), si raccomanda di testarne la qualità sottoponendolo ad uno sforzo di trazione assiale di 5 kN per 15 secondi.

Attenzione, questa prova deve essere effettuata prima del posizionamento del punto di ancoraggio a segnalatore di caduta.

L'effettuazione di questa prova con il punto di ancoraggio posizionato comporterebbe la rottura dell'anello segnalatore di caduta.

Utilizzo

ATTENZIONE

Prima e durante l'utilizzo è necessario che vengano prese tutte le precauzioni atte a garantire un eventuale salvataggio in maniera efficace e in totale sicurezza .

Ringsafe può essere posizionato su un supporto verticale, orizzontale o inclinato. La direzione di applicazione della forza deve essere tassativamente compresa nel cono indicato in figura 3. Il dispositivo "Ringsafe" dovrà essere controllato, prima di ogni utilizzo del dispositivo anticaduta, in modo da verificare che il segnalatore di caduta sia rimasto nella posizione iniziale.

ATTENZIONE

Per quanto possibile, il punto di ancoraggio deve essere situato al di sopra dell'utilizzatore, in modo da limitare l'altezza di caduta.

Verifiche e manutenzione

Prima di ogni utilizzo di Ringsafe :

- + Verifica visiva dell'apparente buono stato.
 - + Accertarsi che l'anello A segnalatore sia sempre ben posizionato e che la sezione S non sia danneggiata.
 - + Se Ringsafe ha subito una caduta, esso non deve assolutamente più essere utilizzato. Deve tassativamente essere scartato e sostituito dopo un controllo della struttura.
- Si raccomanda di ispezionare Ringsafe almeno una volta l'anno.

Controindicazioni d'impiego

E' vietato :

- + Utilizzare un Ringsafe che non abbia più il segnalatore di caduta.
- + Utilizzare un Ringsafe che presenti un difetto (corrosione, deformazione...).
- + Utilizzare un Ringsafe che abbia arrestato una caduta e che non sia stato sostituito.
- + Assicurare la protezione di più persone connesse allo stesso Ringsafe.
- + Sospendere carichi al Ringsafe.
- + Effettuare una trazione in una direzione diversa da quella indicata al capitolo 4.
- + Apportare qualsiasi modifica al Ringsafe.

Dispositivi associati

Ringsafe deve essere utilizzato per la messa in sicurezza di una sola persona alla volta.

In conformità alla normativa EN 363, i dispositivi associabili sono

- + Un dispositivo di ancoraggio (EN 795)
- + Un connettore (EN 362)
- + Un sistema anticaduta (EN 3xxx)
- + Un'imbracatura anticaduta (EN 361) (punto di aggancio dorsale o sternale)

Conformità del dispositivo

Messa in sicurezza di un operatore per spostamenti orizzontali di ridotta ampiezza e per spostamenti verticali.

Ringsafe è previsto per la sicurezza di un solo utilizzatore.

Ringsafe risponde alle prescrizioni della normativa EN795 classe A1, dispositivo di ancoraggio fisso. Questa classe di ancoraggio non è sottoposta alla direttiva DPI 89/686/CEE (Assenza di certificazione CE).

Instruções Prioritárias

1. Este manual deve ser lido antes da instalação do ponto de ancoragem. As instruções devem ser respeitadas imperativamente.
2. Este manual deve ficar ao dispor de todos os utilizadores. A TRACTEL pode fornecer exemplares suplementares a pedido.
3. O Ringsafe só deve ser instalado por um técnico que tenha experiência na técnica a aplicar e de acordo com as regras de segurança.
4. A fixação do Ringsafe deve resistir aos esforços previstos pela norma NF EN 795 classe A1. (Resistência > 10kN)
5. A ligação ao Ringsafe de um Equipamento de Protecção Individual (EPI) e a utilização do mesmo devem ser explicadas a qualquer utilizador antes do uso.
6. No caso de ausência do indicador de queda, de deterioração ou deformação aparente, a utilização deste ponto de ancoragem deve ser interrompida imediatamente.
7. Respeitar as regras de associação dos produtos EPI para obter um sistema de anti-queda conforme a norma EN363 (capítulo VII).
8. O Ringsafe deve ser utilizado exclusivamente para ancoragem de equipamento de protecção individual (EPI) anti-queda (directiva 89/686/CEE).

APLICAÇÕES ESPECIAIS

Para qualquer aplicação especial, não hesitar em se dirigir à Tractel.

Funções e descrição

O dispositivo Ringsafe é um ponto de ancoragem com um indicador de queda. O sistema EPI deve ser fixo ao Ringsafe por meio de um mosquetão passando no anel que constitui o indicador de queda. No caso de queda do utilizador, a ruptura da fixação S do anel A (figura 2), provoca um deslocamento do anel para baixo.

Os pontos de ancoragem com indicador de queda Ringsafe destinam-se exclusivamente à ancoragem de um sistema de protecção individual contra quedas em altura.

O indicador de queda do Ringsafe dispara por uma força > 250 daN. O Ringsafe foi concebido para facilitar o engate de um mosquetão à distância (actividades da electricidade, trabalhos em postes, lavagem de vidros...).

OPÇÃO :

Uma banda adesiva reflectora, para a visão nocturna, pode ser fornecida a pedido.

Instalação

No caso de armazenagem antes da instalação, o Ringsafe deve ser guardado em local limpo e seco.

Fixar o Ringsafe de modo que a posição do anel indicador de queda seja visível pelo utilizador do dispositivo anti-queda.

A instalação do Ringsafe será efectuada de acordo com o procedimento próprio e seguindo as recomendações do fabricante dos elementos de fixação (buchas, etc.).

A fixação do Ringsafe no respectivo suporte será por parafusos e porcas de 12 mm de diâmetro, que permitam uma resistência de ruptura mínima de 1000 daN ao corte.

A resistência da fixação à corrosão deve ser adaptada à agressividade do meio em que a ancoragem está instalada.

Como o Ringsafe é em inox, é aconselhável utilizar uma fixação em aço inoxidável.

Recomendações relativas à instalação previstas no anexo informativo A da norma NF EN795 :

No caso de fixação em aço ou em madeira, é conveniente que um técnico competente verifique por meio de cálculos se os dados relativos à concepção e à montagem obedecem à norma NF EN795 classe A.

No caso de fixação em outros materiais, convém que o instalador verifique a adequação dos materiais estruturais numa amos-

tra do material considerado (ver a norma europeia NF EN795-A1). Depois de instalar a fixação (bucha química, mecânica ou outra), é aconselhável testar a qualidade da mesma submetendo-a a um esforço de tracção de 5 kN durante 15 segundos.

Atenção, este ensaio deve ser efectuado antes de instalar o ponto de ancoragem com indicador de queda. Efectuar este ensaio com o ponto de ancoragem no sítio provocaria a ruptura do anel indicador de queda.

Utilização

ATENÇÃO

Se o utilizador se afastar do plano vertical passando pelo ponto de ancoragem da estrutura, no caso de queda, fará um movimento pendular podendo chocar contra um obstáculo.

O Ringsafe pode ser colocado num suporte vertical, horizontal ou inclinado. É imperativo que a direcção de aplicação da força se situe no cone apresentado na figura 3.

A utilização do dispositivo "Ringsafe" consiste, antes de utilizar o dispositivo anti-queda, em verificar, de cada vez, se o indicador de queda ficou na posição inicial.

ATENÇÃO

Sempre que possível, o ponto de ancoragem deve ficar situado acima do operador de modo a limitar a altura de queda.

Verificação e manutenção

Antes de cada utilização do Ringsafe :

- + Verificação visual do bom estado aparente.
- + Certificar-se de que o anel A indicador está bem no sítio e que a secção S não está danificada.
- + Se o Ringsafe parou uma queda, é imperativo que não seja mais utilizado. Deve ser descartado e substituído, depois de ser verificada a estrutura.
- + É recomendado fazer uma inspecção do Ringsafe pelo menos uma vez por ano.

Contra indicações de uso

É proibido :

- + Utilizar um Ringsafe que já não tenha o indicador de queda.
- + Utilizar um Ringsafe que apresente defeito (corrosão, deformação...).
- + Utilizar um Ringsafe que parou uma queda e que não foi substituído.
- + Assegurar a protecção de várias pessoas ligadas ao mesmo Ringsafe.
- + Suspender cargas ao Ringsafe.
- + Efectuar uma tracção numa direcção diferente da indicada no capítulo 4.
- + Introduzir qualquer modificação no Ringsafe.

Equipamentos associados

O Ringsafe deve ser utilizado para assegurar a segurança de uma única pessoa de cada vez.

Em conformidade com a norma EN 363, os produtos associados são :

- + Um dispositivo de ancoragem (EN 795)
- + Um mosquetão (EN 362)
- + Um sistema anti-queda (EN 3xxx)
- + Um arnés anti-queda (EN 361) (ponto de fixação dorsal ou frontal)

Conformidade do equipamento

Segurança de um utilizador para pequenos movimentos na horizontal e para movimentos verticais.

O Ringsafe está desenhado para a segurança de um único operador.

O Ringsafe obedece às exigências da norma EN795 classe A1, dispositivo de ancoragem fixo. Esta classe de ancoragem não está sujeita à directiva EPI 89/686/CEE (Sem certificação CE).

Πρωταρχικές Συστάσεις

1. Πρέπει οπωσδήποτε να διαβάσετε τις παρούσες οδηγίες χρήσης πριν την εγκατάσταση του σημείου πρόσδεσης. Οι οδηγίες πρέπει απαραίτητα να τηρούνται.
2. Οι παρούσες οδηγίες πρέπει να μόνουν στη διάθεση του κάθε χρήστη. Επιπλέον αντίτυπα μπορούν να διαθέθουν από την TRACTEL κατόπιν αιτήσεως.
3. Το ringsafe πρέπει να εγκατασταθεί αποκλειστικά από τεχνικό ειδικευμένο στην τεχνική που θα χρησιμοποιηθεί και τηρώντας του κανόνες ασφαλείας.
4. Η στερέωση του ringsafe πρέπει να αντέχει στις τάσεις που προβλέπονται από το πρότυπο NF EN 795 τάξη A1. (Αντοχή > 10kN)
5. Η σύνδεση στο ringsafe ενός ΜΑΠ και η χρήση αυτού πρέπει να έχουν επιδειχτεί στον χρήστη πριν τη χρήση.
6. Σε περίπτωση έλλειψης της ένδειξης πτώσης, φθοράς ή ορατής παραμόρφωσης, η χρήση αυτού του σημείου πρόσδεσης πρέπει να διακοπεί αμέσως.
7. Τηρήστε τις οδηγίες σχετικά με το συνδυασμό των προϊόντων ΜΑΠ ώστε ο εξοπλισμός προστασίας από πτώση να είναι σύμφωνος προς το πρότυπο EN363 (κεφάλαιο VII)
8. Το ringsafe πρέπει να χρησιμοποιείται αποκλειστικά για τη σύνδεση Μέσων Ατομικής Προστασίας (ΜΑΠ) από την πτώση (οδηγία 89/686/CEE).

ΕΙΔΙΚΕΣ ΕΦΑΡΜΟΓΕΣ

Για οποιαδήποτε ειδική εφαρμογή μη διστάσετε να απευθυνθείτε στην TRACTEL.

Λειτουργίες και περιγραφή

Η διάταξη ringsafe είναι ένα σημείο πρόσδεσης εξοπλισμένο με ένδειξη πτώσης. Το σύστημα ΜΑΠ πρέπει να είναι συνδεδεμένο στο ringsafe με σύνδεσμο παραμένο μέσα στο δακτύλιο που αποτελεί την ένδειξη πτώσης. Σε περίπτωση πτώσης του χειριστή, η θραύση του συνδέσμου S του δακτυλίου Α (σχήμο 2), έχει ως αποτέλεσμα την μετακίνησή του προς τα κάτω.

Τα σημεία πρόσδεσης με ένδειξη πτώσης ringsafe προορίζονται αποκλειστικά για την ανάρτηση ενός συστήματος ατομικής προστασίας από πτώσεις από ύψος. Η ένδειξη πτώσης του ringsafe ενεργοποιείται για τάσεις > 250 daN.

Το ringsafe έχει σχεδιαστεί για να διευκολύνει την ανάρτηση ενός συνδέσμου από απόσταση (επαγγέλματα ηλεκτρολόγων, εργασία σε πυλώνες, πλύσιμο τζαμιών...).

ΠΡΟΑΙΡΕΤΙΚΑ :

Μια αυτοκόλλητη ανακλαστική ταινία, για τη νυχτερινή όραση, παρέχεται κατόπιν αιτήσεως.

Εγκατάσταση

Σε περίπτωση αποθήκευσης πριν την εγκατάσταση, το ringsafe πρέπει να αποθηκευτεί σε χώρο καθαρό και στεγνό. Στερεώστε το ringsafe έτσι ώστε η θέση του δακτυλίου ένδειξης πτώσης να είναι ορατή για το χρήστη της διάταξης προστασίας από πτώσεις.

Η εγκατάσταση του ringsafe θα πραγματοποιηθεί σύμφωνα με τους κανόνες της τέχνης και τηρώντας τις συστάσεις του κατασκευαστή των στοιχείων στερέωσης (ούλα...).

Η στερέωση του ringsafe στο στήριγμά του θα πραγματοποιηθεί με βίδες διαμέτρου 12 mm και παξιμάδια που παρέχουν ελάχιστη αντοχή στη ρήξη δια διαμήκως 1000 daN.

Η ανθεκτικότητα της στερέωσης στη διάβρωση θα πρέπει να είναι συνάρτηση της επιθετικότητας του περιβάλλοντος στο οποίο εγκαθίσταται η πρόσδεση.

Εφόσον το ringsafe είναι ανοξείδωτο, συνίσταται η χρήση στερέωσης από ανοξείδωτο χάλυβα.

Συστάσεις σχετικά με την εγκατάσταση προβλέπονται στο ενημερωτικό παράρτημα Α του προτύπου NF EN795 :

Σε περίπτωση στερέωσης σε χάλυβα ή ξύλο, θα πρέπει να ελεγχθεί, μέσω υπολογισμών από ειδικευμένο τεχνικό, πως τα δεδομένα είναι, σε ότι αφορά το σχεδιασμό και τη συναρμολόγηση, σύμφωνα με το πρότυπο NF EN795 τάξη Α. Σε περίπτωση στερέωσης σε άλλα υλικά, θα πρέπει να ελεγχθεί η καταλληλότητα των δομικών υλικών σε δείγμα του αντιμετωπιζόμενου υλικού (αναφερθείτε στο ευρωπαϊκό πρότυπο NF EN795-A1).

Αφού τοποθετηθεί η στερέωση (χημικό, μηχανικό, άλλο ούπα), συνίσταται να δοκιμασθεί η ποιότητά της υποβάλλοντάς την σε τάση αερινής εφελκυστικής δύναμης 5 kN για 15 δευτερόλεπτα.

Προσοχή, η δοκιμή αυτή πρέπει να πραγματοποιηθεί πριν την τοποθέτηση του σημείου πρόσδεσης με ένδειξη πτώσης.

Πραγματοποιήστε τη δοκιμή αυτή με το σημείο πρόσδεσης εγκατεστημένο θα επέφερε τη θραύση του δακτυλίου ένδειξης πτώσης.

Χρήση

ΠΡΟΣΟΧΗ

Πριν από κατά τη χρήση πρέπει να προβλέψετε τον τρόπο με τον οποίο θα μπορούσε να εξασφαλιστεί αποτελεσματικά και με πλήρη ασφάλεια η τυχόν διάσωση.

Το ringsafe μπορεί να τοποθετηθεί σε κάθετο, οριζόντιο ή κεκλιμένο στήριγμα. Είναι απαραίτητο η κατεύθυνση εφαρμογής της δύναμης να συμπεριλαμβάνεται στον κώνο που παρουσιάζεται στο σχέδιο 3.

Η χρήση της διάταξης "ringsafe" συνίσταται, πριν χρησιμοποιηθεί η διάταξη προστασίας από πτώσεις, στον έλεγχο, κάθε φορά, της διατήρησης του δακτυλίου ένδειξης πτώσης στην αρχική του θέση.

ΠΡΟΣΟΧΗ

Στο μέτρο του δυνατού, το σημείο πρόσδεσης πρέπει να βρίσκεται πάνω από τον χειριστή έτσι ώστε να περιοριστεί ο ύψος πτώσης.

Έλεγχος και συντήρηση

Πριν από κάθε χρήση του ringsafe :

- + Οπτικός έλεγχος εμφανούς καλής κατάστασης.
 - + Βεβαιωθείτε πως ο δακτύλιος ένδειξης Α βρίσκεται πάντα στη θέση του και πως το τμήμα S δεν έχει υποστεί βλάβη.
 - + Αν το ringsafe έχει αποτρέψει πτώση, πρέπει οπωσδήποτε να μην ξαναχρησιμοποιηθεί. Πρέπει απαραίτητα να αποσυρθεί και να αντικατασταθεί μετά από έλεγχο της δομής.
- Συνιστάται ο έλεγχος του ringsafe τουλάχιστον μια φορά το χρόνο.

Αντενδείξεις χρήσης

Απαγορεύεται :

- + Η χρήση ενός ringsafe που δεν φέρει πια ένδειξη πτώσης.
- + Η χρήση ενός ringsafe που παρουσιάζει κάποιο ελάττωμα (διάβρωση, παραμόρφωση...).
- + Η χρήση ενός ringsafe που έχει αποτρέψει πτώση και δεν έχει αλλάξει.
- + Η προστασία πολλών ατόμων δεμένων στο ίδιο ringsafe.
- + Η ανάρτηση φορτίων στο ringsafe.
- + Ο εφεκτισμός προς άλλη κατεύθυνση από αυτήν που ενδεικνύεται στο κεφάλαιο 4.
- + Η οποιαδήποτε τροποποίηση του ringsafe.

Επιτρεπόμενες προσθήκες

Το ringsafe πρέπει να χρησιμοποιείται για την ασφάλεια ενός μόνο ατόμου κάθε φορά.

Σύμφωνα με το πρότυπο EN 363, ο σχετικός εξοπλισμός είναι

- + Μια διάταξη πρόσδεσης (EN 795)
- + Ένας σύνδεσμος (EN 362)
- + Ένα σύστημα προστασίας από πτώσεις (EN 3xx)
- + Μια ζώνη ασφαλείας (EN 361)
(στερνικό ή ραχιαίο σημείο πρόσδεσης)

Συμμόρφωση του εξοπλισμού

Προστασία ενός χειριστή για οριζόντιες μετακινήσεις μικρής εμβέλειας και για κάθετες μετακινήσεις.

Το ringsafe προβλέπεται για την ασφάλεια ενός μόνο επεμβαίνοντος.


Το ringsafe ανταποκρίνεται στις απαιτήσεις του προτύπου EN795 τάξη A1, σταθερή διάταξη πρόσδεσης. Αυτή η τάξη πρόσδεσης δεν υπόκειται στην οδηγία ΜΑΠ 89/686/CEE (Δεν υπάρχει πιστοποίηση CE).

Lined writing area consisting of 25 horizontal lines.

feuille de contrôle - inspection sheet - kontrollkarte - controleblad - hoja de revisión - scheda di revisione - Folha de controle - Δελτίο ελέγχου - kontrollskjema - kontrollblad - tarkastuslista - kontrolnblad - karta kontrolna - контрольный листок

| | | | |
|--|---|--|--|
| Type de produit Type of product Produktart Produkttyp Tipo de producto Tipo di prodotto Tipo de produto Tipo de prodotto Produkttyp Produkttype Typ produktu Тип изделия | Référence produit Product reference Produktcode Referencia producto Riferimento prodotto Referência do produto Referência do produto Produktreferenz Tuoteen viitenumero Produktnummer Oznaczenie produktu Номер изделия | Numéro de série Serial number Seriennummer Numero de serie Numero de serie Σειριακός αριθμός Seriennummer Seriennummer Numer seryjny Номер Сериал | Nom de l'utilisateur Name des Benutzers Naam van de gebruiker Nombre del usuario Nome dell'utilizzatore Nome do utilizador Βρήτης ή Χρήστη Användarens namn Brukerens navn Назви́сько пользова́теля |
| Date of fabrication Date of manufacture Herstellungsdatum Fabricagedatum Fecha de fabricación Data de fabrica Ημερομηνία κατασκευής Tillverkningsdatum Valmistuspäivä Fabricação Дата производства | Date d'achat Date of purchase Kaufdatum Aankoopdatum Fecha de compra Data de compra Ημερομηνία αγοράς Inköpsdatum Qsikapäivä Дата покупки | Date de mise en service Date of first use Datum der Inbetriebnahme Datum ingebruikneming Fecha de puesta en servicio Data de entrada em serviço Ημερομηνία έτους σε λειτουργία Dato for bruk, første gang Första användningsdagen Datum i brukning Дата ввоза в эксплуатацию | |

Vérification - inspection - Kontroll - Prüfung - Controle - Verificaciones - Verifiche - Verificação - Έλεγχος - Kontroll - Tarkastus - Eftersyn - Kontrolle - Προσέριξη

| | | | | | |
|--|---|--|---|---|--|
| Date Datum Dato Fecha Data Ημερομηνία Datum Päivä Дата |  | Date da probava Inspektion Datum der Nach- nee Prüfung Datum van het vol- gende onderzoek Fecha del próximo examen Inspektion Data do próximo exame Ημερομηνία του επόμενου ελέγχου Inspektion Datum der nächsten Kontroll Määrä päivä Inspektion Дата следующего осмотра | Nom du contrôleur Name of inspector Name des Prüfers Naam van de controleur Nombre del controlador Nome del controllore Όνομα του ελεγκτή Nome do controlador Βήματα Τεχνισιαγιον Τεχνισιαγιον Nazwisko kontrolującego Фамилия проверяющего | Vise Signature Unterschrift Gezien Firma Visto Ο έλεγχος Συμπίληση Η υπογραφή Unterschrift Pozwolenie Виза | Réparation - Repairing Reparatur - Herstelling - Reparación Riparazione - Reparação - Επιδιόρθωση Reparasjon - Reparation - Korjaus Reparation - Naprawa - Починка |
|--|---|--|---|---|--|

| | | | | | | | |
|--|--|--|--|--|--|--|--|
| | | | | | | | |
| | | | | | | | |
| | | | | | | | |
| | | | | | | | |
| | | | | | | | |
| | | | | | | | |
| | | | | | | | |
| | | | | | | | |
| | | | | | | | |
| | | | | | | | |

Viktige instruksjoner

1. Før forankringspunktet installeres er det helt nødvendig å ha lest bruksanvisningen. Instruksene i denne bruksanvisningen må nøye overholdes.
2. Denne bruksanvisningen må oppbevares på en slik måte at den er tilgjengelig for enhver bruker. TRACTEL kan levere ekstra eksemplarer på forespørsel.
3. Ringsafe må kun installeres av en tekniker som har egnet kompetanse i den teknikken som skal brukes og som respekterer sikkerhetsreglene.
4. Festet til ringsafe må kunne tåle så store belastninger som angitt i standarden NF EN 795 klasse A1. (Styrke > 10kN)
5. Før bruk må enhver operatør ha fått opplæring i tilkopling av et PVU til ringsafe samt bruk av denne.
6. Dersom fallindikatoren mangler eller forankringspunktet viser tegn på synlig forringelse eller deformering, må bruken av utstyret stanses umiddelbart.
7. Respekter reglene for kombinasjon av komponentene for å få et fallstoppsystem i overensstemmelse med standarden EN 363 (Kap. VII).
8. Ringsafe må kun brukes til forankring av personlig verneutstyr (PVU) til beskyttelse mot fall fra høyder (direktiv 89/686/EØF).

SPECIALBRUK

For enhver spesialbruk, ikke nøl med å ta kontakt med TRACTEL.

Funksjon og beskrivelse

Ringsafe-anordningen er et forankringspunkt som er utstyrt med fallindikator. PVU-systemet er forbundet til ringsafe med en kopling i den ringen som utgjør fallindikatoren. Dersom operatøren faller brytes festet S til ringen A (figur 2), noe som fører til at ringen beveger seg nedover.

Ringsafe forankringspunkter med fallindikator skal kun brukes til feste av personlig verneutstyr til beskyttelse mot fall fra høyden. Fallindikatoren til ringsafe utløses ved en belastning på >250 daN.

Ringsafe er blitt fremstilt for å gjøre det lettere å feste til en kopling på avstand (yrkesgrupper innenfor elektrisitet, mastearbeidere, vinduspussere...).

OPSJON:

Et reflekterende bånd for å se om natten kan leveres på forespørsel.

Installasjon

Dersom ringsafe skal oppbevares før installasjon, må dette foregå på et rent og tørt sted.

Feste ringsafe på en slik måte at ringen til fallindikatoren er synlig for brukeren av fallsikringsanordningen.

Ringsafe skal installeres i overensstemmelse med gjeldende regler, og fabrikantens anbefalinger med hensyn til festeelementer (plugg...) må nøye respekteres.

Ringsafe skal festes til underlaget med skruer og muttere med en diameter på 12 mm som har en minimum bruddmotstand på 1000 daN.

Festets korrosjonsbestandighet skal være i overensstemmelse med aggressiviteten i det miljøet forankringspunktet er installert. Da ringsafe er laget i rustfritt stål, anbefales det å bruke også et feste i rustfritt stål.

Anbefalinger i forhold til installasjonen finnes i informasjonsvedlegget A til standarden NF EN795:

Ved feste i stål eller tre, bør en kompetent tekniker kontrollere med beregninger at opplysningene med hensyn til utformings- og monteringsmateriale er i overensstemmelse med standarden NF EN795 klasse A.

Ved feste i andre materialer, bør man før installasjon kontrollere at strukturmaterialene er egnet ved å utføre en test av det aktuelle materialet (se den europeiske standarden NF EN795-A1).

Når festet er på plass (kjemisk, mekanisk plugg, annet), er det anbefalt å teste kvaliteten på dette ved å utsette det for en trekkbelastning i aksens retning på 5 kN i 15 sekunder.

OBS! Denne testen må utføres for forankringspunktet med fallindikator installeres.

Dersom denne testen utføres med forankringspunktet på plass, vil det føre til brudd av fallindikatoren.

Bruk

ADVARSEL

Før og under bruk må du tenke på hvordan en eventuell redningsaksjon vil kunne bli utført på en effektiv og sikker måte.

Ringsafe kan installeres på et vertikalt, horisontalt eller skrått underlag. Det er svært viktig at retningen på den påførte belastningen definerer seg innenfor sonen som vist på figur 3.

Før man tar i bruk fallsikringsanordningen, består bruken av "ringsafe" i å sjekke, hver eneste gang, at fallindikatoren befinner seg i sin opprinnelige posisjon.

ADVARSEL

I den grad det er mulig skal forankringspunktet befinne seg over operatøren for å begrense fallets høyde.

Kontroll og vedlikehold

Før hver gang ringsafe tas i bruk:

- + Visuell kontroll for å se om utstyret er i synlig god stand.
 - + Forsikre seg om at indikatorringen A fremdeles er på plass og at delen S ikke er skadet.
 - + Dersom ringsafe har vært utsatt for et fall, må den nødvendigvis ikke brukes mer. Den må umiddelbart ødelegges og erstattes etter at strukturen er blitt kontrollert.
- Det er anbefalt å kontrollere ringsafe minst én gang i året.

Kontraindikasjoner

Det er forbudt å:

- + Bruke en ringsafe hvor fallindikatoren mangler.
- + Bruke en ringsafe som har en defekt (korrosjon, deformering...).
- + Bruke en ringsafe som har stanset et fall og som ikke er blitt skiftet ut.
- + Bruke som sikring for flere personer som er koplet til samme ringsafe.
- + Henge opp laster i ringsafe.
- + Påføre en belastning på ringsafe i en annen retning enn den som er angitt i kap. 4.
- + Foreta noen som helst endringer på ringsafe.

Tilleggsutstyr

Ringsafe skal brukes til å sikre kun én person av gangen. I overensstemmelse med standarden EN 363, kan følgende utstyr kombineres med ringsafe:

- + Et forankringspunkt (EN 795).
- + En kopling (EN 362).
- + Et fallsikringsssystem (EN 3XX).
- + En sikkerhetssele (NF EN 361). (feste punkt på mage eller rygg)

Unormal funksjon

Sikring av en operatør ved horisontale forflyttinger med lite utslag eller vertikale forflyttinger.

Ringsafe er forutsett for å sikre kun én eneste person.

Ringsafe er i overensstemmelse med kravene i standarden EN795 klasse A1, fast forankringspunkt. Denne forankringsklassen er ikke underlagt PVU-direktivet 89/686/EØF (Ingen CE-sertifisering).

N

Viktiga regler

1. Denna bruksanvisning måste läsas igenom innan förankringspunkten monteras. Det är viktigt att följa anvisningarna.
2. Denna bruksanvisning ska finnas tillgänglig för alla användare. Extra exemplar kan tillhandahållas av TRACTEL på begäran.
3. Ringsafe får endast monteras av en tekniker som är behörig i de tekniker som ska tillämpas. Säkerhetsreglerna måste följas.
4. Ringsafes fästanordning måste tåla de påfrestningar som föreskrivs i standarden NF EN 795 klass A1 (hållfasthet > 10kN).
5. Före användning måste alla användare få en demonstration i hur man ansluter den personliga skyddsutrustningen till en Ringsafe och sedan använder den.
6. I händelse av att fallindikatorn inte fungerar, försämring eller tydlig deformation måste användningen av förankringspunkten omedelbart avbrytas.
7. Följ reglerna för kompletterande fallskyddsprodukter för att skapa ett fallskyddssystem som överensstämmer med standarden EN 363 (kap. VII).
8. Blockvagnen får endast användas för förankring av personlig fallskyddsutrustning (direktiv 89/686/EEG).

SÄRSKILDA TILLÄMPNINGAR

Ta kontakt med TRACTEL vid särskilda tillämpningar.

Funktion och beskrivning

Ringsafe-anordningen är en förankringspunkt med fallindikator. Det personliga fallskyddssystemet ska anslutas till Ringsafe med hjälp av en kopplingsanordning som sätts i ringen på fallindikatorn. Om användaren faller bryts S-haken på ring A av (figur 2), vilket leder till att ringen åker nedåt.

Förankringsanordningen med fallindikator Ringsafe får endast användas för förankring av ett personligt fallskyddssystem.

Ringsafes fallindikator utlöses vid en påfrestning >250 daN.

Ringsafe har utformats för att underlätta fastsättningen av en kopplingsanordning på avstånd (elyrken, fönsterputsare, andra höghöjdsarbeten).

TILLVAL:

Ett självhäftande reflexband, för att synas om natten, kan levereras på begäran.

Installation

Ringsafe måste förvaras rent och torrt om den lagras före användning.

Sätt fast Ringsafe så att ringen med fallindikatorn är synlig för fallskyddsutrustningens användare.

Ringsafe ska monteras enligt konstens alla regler och med hänsyn till rekommendationerna från tillverkaren av fästelementen (plugg m.m.).

Ringsafe ska sättas fast på sitt underlag med hjälp av 12 mm skruvar och muttrar, vilket ger en minsta brottstyrka vid skjuvning på 1000 daN.

Fästanordningens korrosionsmotstånd måste vara anpassat till förankringens omgivning.

Eftersom Ringsafe är av rostfritt stål är det rekommenderat att använda en rostfri fästanordning.

Rekommendationer med avseende på installationen återfinns i informationsbilaga A till standarden NF EN795:

Vid fastsättning i stål eller trä bör en behörig tekniker kontrollera (genom att göra en beräkning) att konstruktions- och monteringsuppgifterna överensstämmer med standarden NF EN795 klass A.

Vid fastsättning i andra material måste montören kontrollera att strukturmaterialen är tillräckligt starka (se den europeiska standarden NF EN795-A1).

När fästanordningen är på plats (kemisk, mekanisk eller annan plugg) är det rekommenderat att prova egenskaperna genom att utsätta den för axiell dragkraft på 5 kN i 15 sekunder.

Observera att detta prov måste genomföras innan förankringspunkten med fallindikator monteras.

Om provet genomförs med förankringspunkten monterad kommer fallindikatorns ring att brytas av.

Användning

VARNING

Innan användning måste ni fastställa ett effektivt och säkert räddningsförfarande.

Ringsafe kan placeras på ett vertikalt, horisontellt eller lutande underlag. Det är mycket viktigt att krafter appliceras i en riktning som ligger inom det koniska området som visas i figur 3.

Ringsafe måste gås igenom före varje användning av fallskyddsanordningen för att se till att fallindikatorn fortfarande är i ursprungsläget.

VARNING

I möjligaste mån bör förankringspunkten placeras ovanför användaren för att begränsa fallets höjd.

Inspektion och underhåll

Före varje användning av Ringsafe:

- + Kontrollera att den ser ut att vara i gott skick.
 - + Se till att indikatorringen A finns på plats och att sektion S inte är skadad.
 - + Ringsafe får inte användas igen efter ett fall. Den måste då kasseras och ersättas efter det att strukturen kontrollerats.
- Det är rekommenderat att inspektera Ringsafe minst en gång per år.

Indikatorer för när utrustningen inte får användas

Det är förbjudet att:

- + använda en Ringsafe som saknar fallindikator,
- + använda en Ringsafe som är skadad (korrosion, deformation m.m.),
- + använda en Ringsafe som har stoppat ett fall och därefter inte bytts ut,
- + koppla flera personer till samma Ringsafe,
- + hänga upp laster i en Ringsafe,
- + dra i en annan riktning än den som anges i avsnitt 4,
- + på något sätt ändra Ringsafe.

Kompletterande utrustning

Ringsafe ska användas för en enda person i taget. Följande produkter kan, enligt standarden EN 363, användas tillsammans med Ringsafe:

- + En förankringsutrustning (EN 795).
- + En kopplingsanordning (EN 362).
- + Ett fallskyddssystem (EN 3XX).
- + En säkerhetssele (NF EN 361) (förankringspunkt på bröst eller ryg).

Driftsproblem

För att säkra en användare vid korta horisontella rörelser och vertikala rörelser.

Ringsafe är avsedd att användas av en enda person.

Ringsafe uppfyller kraven i standarden EN795 klass A1, fasta förankringsanordningar. Denna klass med förankringsanordningar är inte underställd direktivet 89/686/EEG (ingen CE-certifiering).

S

Etusijaiset ohjeet

1. Tämä käyttöohje tulee ehdottomasti lukea ennen ankkurointipisteen asennusta. Ohjeita tulee ehdottomasti noudattaa.
2. Tämä käyttöohje tulee säilyttää jokaisen käyttäjän saatavilla. Lisäkappaleita saa TRACTEL-yhtiöltä pyynnöstä.
3. Ringsafen saa asentaa vain kiinnitystekniikan hallitseva asentaja, turvaohjeita on noudatettava asennettaessa.
4. Ringsafe kiinnityksen tulee kestää rasitusta NF EN 795 luokka A1 mukaisesti. (Kestävyys > 10kN)
5. Ringsafen kiinnitys henkilösuojalaitteeseen ja sen käyttö tulee näyttää kaikille käyttäjille ennen käyttöä.
6. Jos putoamisenilmaisoin puuttuu, on vaurioitunut tai selvästi vääntynyt, tämän ankkurointipisteen käyttö tulee lopettaa välittömästi.
7. On noudatettava henkilösuojalaitteiden yhdistämissääntöjä, jotta saadaan normin EN 363 (kappale VII) täyttävä putoamisenestolaite.
8. Ringsafe tulee varata käytettäväksi vain putoamiselta suojaavien henkilökohtaisten henkilösuojalaitteiden kanssa (direktiivi 89/686/CEE).

ERIKOISOVELLUTUKSET

Ota yhteys Tracteliin kaikissa erikoisovellustapauksissa.

Toiminta ja kuvaus

Ringsafe-laitte on ankkurointipiste, joka on varustettu putoamisenilmaisimella. Henkilösuojalaitteeseen tulee liittää ringsafe-laitteeseen renkaan kautta kiinnitetyn liittimen avulla, joka toimii putoamisenilmaisijana. Jos käyttäjä putoaa, renkaan A kiinnikkeen S katkeaminen (kuva 2) saa sen siirtymään alaspäin.

Putoamisenilmaisimilla varustetut ringsafe-ankkurointipisteet on tarkoitettu käytettäväksi pelkästään kiinnitettäessä henkilökohtaisia suojajärjestelmiä putoamista vastaan.

Ringsafen putoamisenilmaisoin laukeaa, kun rasitus on >250 daN. Ringsafe on suunniteltu helpottamaan liittimen etäkiinnittämistä (sähkötyöt, pylvästyöt, ikkunanpesijät...).

VALINNAINEN:

Heijastava liimanauha yönäkyvyyden takaamiseksi voidaan toimittaa pyynnöstä.

Asentaminen

Jos ringsafea säilytetään ennen asennusta, se tulee säilyttää puhtaassa ja kuivassa paikassa.

Kiinnitä ringsafe siten, että ilmaisirenkas on putoamisenestolaitteen käyttäjän näkyvillä.

Ringsafen asennus tulee tehdä alan käytäntöjen mukaan ja noudattaa kiinnityselementtien valmistajan suosituksia (tulpat...).

Ringsafen kiinnitys tukeen tapahtuu käyttäen ruuveja, joiden halkaisija on 12 mm ja muttereja, joiden minimikatkaisukestävyys taivutuskatkeamisessa on 1000 daN.

Kiinnityksen korroosionkestävyyden tulee olla suhteessa ankkuroinnin kiinnitysympäristön aggressiivisuuteen.

Koska ringsafe on valmistettu ruostumattomasta teräksestä, suositellaan ruostumattomasta teräksestä valmistetun kiinnityksen käyttöä.

Laitteistoa koskevia suosituksia löytyy normin NF EN795 liitteenä A:

Jos laite kiinnitetään teräkselle tai puulle, pätevän asiantuntijan tulee laskea, että suunnittelussa ja asennuksessa annetut tiedot täyttävät normin NF EN795 luokka A.

Jos kiinnitys tapahtuu muihin materiaaleihin, asentajan on tarkistettava näyteen avulla, että rakennemateriaali on riittävän kestävä (katso EU-normia NF EN795-A1).

Kun kiinnitys on paikoillaan (kemiallinen, mekaaninen tulppa), suosittelemme, että kiinnitys testataan ja siihen kohdistetaan 5kN:n akseliveto kuormitus 15 sekunnin ajan.

Huomio, tämä testi täytyy tehdä ennen putoamisenilmaisimen asennusta ankkurointipisteeseen.

Tämän kokeen tekemien ankkurointipisteen ollessa paikoillaan aiheuttaisi putoamisenilmaisimen rikkoutumisen.

Käyttö

HUOMIO

Ennen käyttöä ja sen aikana on ennakoitava mahdollinen pelastustapa, joka takaa turvallisen ja tehokkaan pelastuksen.

Ringsafe tulee asentaa pystysuoralle, vaakasuoralle tai kaltevalle alustalle. On välttämätöntä, että voiman kohdistumissuunta on kuvassa 3 esitetyn kartion sisällä.

Käytettäessä ringsafe-laitetta, aina ennen putoamisenestolaitteen käyttöä on varmistettava, että putoamisenilmaisoin on alku-peräisellä paikallaan.

HUOMIO

Jos suinkin mahdollista, ankkurointipisteen tulee sijaita käyttäjän yläpuolella putoamiskorkeuden lyhentämiseksi.

Tarkastukset ja hoito

Aina ennen ringsafen käyttöä:

- + Tarkista silmävaraisesti laitteen kunto.
 - + Varmista, että ilmaisirenkas A on edelleen paikoillaan ja että osa S ei ole vahingoittunut...
 - + Jos ringsafe on joutunut pysäyttämään putoamisen, sitä ei missään tapauksessa saa käyttää. Se tulee ehdottomasti heittää pois ja korvata toisella rakenteen tarkastuksen jälkeen.
- Suosittellemme, että ringsafe tarkastetaan vähintään kerran vuodessa.

Käyttökiellot

On kiellettyä:

- + Käyttää ringsafea, josta puuttuu putoamisenilmaisoin.
- + Käyttää ringsafea, jossa on vikoja (korroosio, vääntyminen...).
- + Käyttää ringsafea, joak on pysäyttänyt putoamisen ja jota ei ole vaihdettu.
- + Käyttää yhtä ringsafea useamman siihen kiinnittyneen henkilön suojana,
- + Ripustaa taakkoja ringsafeen.
- + Vetää toiseen suuntaan kuin kappaleessa 4 on esitetty.
- + Tehdä muutoksia ringsafeen.

Yhdistettävät varusteet

Ringsafea tulee käyttää vain yhden henkilön suojaamiseen kerrollaan. Normin EN 363 mukaisesti liitettävät tuotteet ovat:

- + Ankkurointilaite (EN 795).
 - + Liitin (EN 362).
 - + Putoamisenestojärjestelmä (EN 3XX).
 - + Putoamissuojavaljas (NF EN 361).
- (kiinnitys rintakehälle tai selkään).

Toimintahäiriöt

Käyttäjän suojaaminen tämän liikkeessa vaakatasossa lyhyehköjä matkoja ja tämän liikkeessa pystysuunnassa.

Ringsafe on tarkoitettu vain yhden käyttäjän suojaamiseksi.

Ringsafe täyttää vaatimukset normissa EN795 luokka A1, kiintäe ankkurointipiste. Tämä ankkurointiluokka ei ole henkilösuojadi-
rektiivin 89/686/CEE alainen (Ei CE-sertifikaatiota CE).

FIN

General advarsel

1. Det er strengt nødvendigt at læse denne manual før forankringspunktet installeres. Det er væsentligt, at anvisningerne overholdes.
2. Denne manual skal være tilgængelig for alle brugere. TRACTEL udleverer ekstra eksemplarer på forespørgsel.
3. Ringsafe anordningen må kun installeres af en tekniker med erfaring i den teknik, der skal anvendes og som overholder sikkerhedsreglerne.
4. Fastgørelsen af Ringsafe skal modstå kræfterne forudset i standarden NF EN 795 klasse A1. (Resistens > 10kN)
5. Før brug skal enhver operatør have set en demonstration af hvordan man forbinder et personligt beskyttelsesudstyr (PPE) til Ringsafe og hvordan man bruger det.
6. Hvis faldindikatoren mangler eller hvis der synlige tegn på beskadigelse eller deformation, skal brugen af dette forankringspunkt standses øjeblikkeligt.
7. Overhold reglerne for sammenstilling af PPE produkter for at skabe et styrsikkert system i overensstemmelse med standarden EN 363 (afsnit VII).
8. Ringsafe apparatet må udelukkende bruges til forankring af personlige beskyttelsesudstyr (PPE) (direktiv 89/686/EØF).

SÆRLIGE ANVENDELSER

For enhver særlig anvendelse bedes
De rette henvendelse til TRACTEL

Funktion og beskrivelse

Ringsafe anordningen er et forankringspunkt udstyret med en faldindikator. PPE systemet skal forbindes med Ringsafe ved hjælp af et forbindelsesled, der føres ind i ringen, som udgør faldindikatoren. Hvis operatøren falder ned, vil fastgørelsen S i ringen A (figur 2) blive brudt og medføre at den bevæger sig nedad.

Ringsafe forankringspunkter med faldindikator er udelukkende beregnet til fastgørelse af et personligt beskyttelsesudstyr mod fald fra højde.

Ringsafe anordningens faldindikator udløses med en kraft på >250 daN.

Ringsafe er designet til at gøre det lettere at fastgøre et forbindelsesled på afstand (arbejde med elektricitet, på master, vindsvask etc.).

OPTION:

Et selvklebende refleksbånd for at være synlig om natten medfølger på forespørgsel.

Installation

I tilfælde af opbevaring før installation skal Ringsafe opbevares et rent og tørt sted.

Ringsafe anordningen skal fastgøres således, at ringen med faldindikator er synlig for brugeren af faldskringen.

Ringsafe installationen skal foretages efter god håndværkspraksis og med overholdelse af anbefalingerne anført af fabrikanten af fastgørelseselementerne (rawplugs etc.).

Ringsafe anordningen skal fastgøres på den bærende struktur ved hjælp af 12 mm bolte og møtrikker med en brudstyrke og en forskydningsstyrke på mindst 1000 daN.

Fastgørelsens korrosionsbestandighed skal være velegnet til aggressiviteten i det miljø, hvor forankringen er installeret.

Da Ringsafe anordningen er i rustfrit stål, anbefales det at bruge en fastgørelse i rustfrit stål.

Anbefalinger i forbindelse med installationen forudset i det vejledende bilag A til standarden NF EN795:

I tilfælde af fastgørelse i stål eller træ, skal en kompetent tekniker kontrollere ved beregning, at dataene for udformning og montering er i overensstemmelse med standarden NF EN795 klasse A.

I tilfælde af fastgørelse i andre materialer, skal installatøren kontrollere at de strukturelle materialer er velegnede ved hjælp af en prøve af det pågældende materiale (se den europæiske standard NF EN795-A1).

Når fastgørelsen er på plads (kemisk, mekanisk eller anden type rawplug), anbefales det at teste dens kvalitet ved at udsætte den for en aksial trækraft på 5 kN i 15 sekunder.

Vigtigt: Denne test skal foretages for forankringspunktet med faldindikator sættes op.

Hvis denne test udføres med forankringspunktet, vil det medføre et brud på ringen med faldindikator.

Brug

VIGTIGT

Før og under brug skal man overveje hvordan en eventuel redningsaktion kan gennemføres på en effektiv og sikker måde.

Ringsafe kan placeres på en lodret, vandret eller skrå bærende struktur. Det er strengt nødvendigt at den retning, som kraften påføres i, er indenfor den kegleformede zone vist i figur 3.

Før hver brug af faldskringssystemet skal man kontrollere Ringsafe anordningen for at sikre, at faldindikatoren stadig sidder i sin oprindelige position.

VIGTIGT

Forankringspunktet skal så vidt muligt sidde over operatøren for at begrænse faldets højde.

Kontrol og vedligeholdelse

Før hver brug af Ringsafe:

- + Kontroller visuelt at den er i tilsyneladende god stand.
 - + Kontroller at A ringens indikator sidder, hvor den skal og at afsnittet S ikke er beskadiget.
 - + Hvis Ringsafe har standset et styrt, må den under ingen omstændigheder bruges mere. Den skal kasseres og udskiftes efter kontrol af den bærende struktur.
- Det anbefales at kontrollere Ringsafe mindst en gang om året.

Advarsler mod uforsigtig brug

Det er forbudt at:

- + Bruge en Ringsafe hvor faldindikatoren mangler.
- + Bruge en Ringsafe der er fejlbehæftet (korrosion, deformation etc.).
- + Bruge en Ringsafe der har standset et styrt og ikke er blevet skiftet ud.
- + Bruge en Ringsafe til at beskytte flere personer.
- + Hænge laster op i Ringsafe.
- + Udøve et træk i en anden retning end den vist i afsnit 4.
- + Foretage en vilkårlig ændring af Ringsafe.

Tilknyttet udstyr

Ringsafe må kun bruges til at sikre en enkelt person ad gangen. I overensstemmelse med EN 363 kan følgende produkter forbindes med den:

- + En forankringsanordning (EN 795).
- + Et forbindelsesled (EN 362).
- + Et styrsikkert system (EN 3XX).
- + Et styrsikkert sikkerhedsseler (NF EN 361).
(forankringspunkt på bryst eller ryg)

Driftsproblemer

Sikring af en operatør under korte vandrette bevægelser og lodrette bevægelser.

Ringsafe er designet til at sikre en enkelt bruger.

Ringsafe lever op til kravene i standarden EN795 klasse A1, fast forankringsanordning. Denne klasse forankringer hører ikke ind under PPE direktivet 89/686/EØF (Ingen CE godkendelse).

DK

Najważniejsze zasady bezpieczeństwa

1. Przed instalacją punktu kotwienia należy koniecznie przeczytać niniejszą instrukcję i bezwzględnie stosować się do zawartych w niej zaleceń.
2. Niniejsza instrukcja musi być zawsze do dyspozycji każdego użytkownika. Na życzenie klienta TRACTEL może dostarczyć dodatkowe egzemplarze tej instrukcji.
3. Ringsafe musi być zainstalowany przez technikę kompetentnego w dziedzinie stosowanej technologii i przestrzegającego zasad bezpieczeństwa.
4. Mocowanie ringsafe musi mieć wytrzymałość na obciążenia zgodną z normą NF EN 795 klasa A1 (wytrzymałość > 10kN).
5. Podłączenie do ringsafe sprzętu ochrony indywidualnej oraz sposób jego użytkowania muszą zostać zademonstrowane każdemu operatorowi przed użyciem.
6. W przypadku braku wskaźnika upadku, widocznego zużycia lub odkształcenia należy natychmiast zaprzestać stosowania tego punktu kotwienia.
7. Przestrzegaj zasad łączenia sprzętu ochrony indywidualnej w celu uzyskania systemu zatrzymywania upadków zgodnego z normą EN 363 (Rozdział VII).
8. Ringsafe powinien być wykorzystywany wyłącznie do kotwienia sprzętu ochrony indywidualnej (EPI) chroniącego przed upadkiem z wysokości (dyrektywa 89/686/CEE).

ZASTOSOWANIA SZCZEGÓLNE

W sprawie szczególnych zastosowań sprzętu prosimy kontaktować się z firmą TRACTEL.

Funkcje i opis

Urządzenie ringsafe jest punktem kotwienia wyposażonym we wskaźnik upadku. System sprzętu ochrony indywidualnej musi być połączony z ringsafe za pomocą łącznika przechodzącego przez pierścień stanowiący wskaźnik upadku. W razie upadku operatora przerwanie zaczepu S pierścienia A (rysunek 2) spowoduje, że przemieści się on w dół.

Punkty kotwienia ze wskaźnikiem upadku ringsafe są przeznaczone wyłącznie do podłączania systemów ochrony indywidualnej zapobiegających upadkom z wysokości.

Wskaźnik upadku ringsafe wytrzyma się pod wpływem siły >250 daN.

Ringsafe został zaprojektowany w celu ułatwienia podłączania łącznika na odległość (zastosowanie w pracach związanych z elektrycznością, na słupach, przy myciu szyb...).

OPCJA:

Na życzenie klienta może zostać dostarczona samoprzylepna opaska odbłaskowa widoczna nocą.

Instalacja

Jeśli konieczne jest przechowywanie ringsafe przed założeniem, należy umieścić go w suchym i czystym miejscu.

Zamocuj ringsafe w taki sposób, aby położenie pierścienia ze wskaźnikiem upadku było widoczne dla użytkownika systemu zapobiegającego upadkom z wysokości.

Instalacja ringsafe musi przebiegać zgodnie z regułami sztuki i z przestrzeganiem zaleceń producenta elementów mocowania (kolki...).

Mocowanie ringsafe na podstawie musi zostać wykonane przy użyciu śrub o średnicy 12 mm i nakrętek, o minimalnej wytrzymałości na ścinanie 1000 daN.

Odporność mocowania na korozję musi uwzględniać warunki panujące w środowisku, w którym zainstalowany jest system kotwiczący.

Ponieważ ringsafe jest wykonany ze stali nierdzewnej, zalecane jest używanie mocowania również ze stali nierdzewnej.

Zalecenia dotyczące instalacji przewidziane w aneksie informacyjnym A normy NF EN795:

W przypadku mocowania w stali lub drewnie należy zlecić wykwalifikowanemu technikowi dokonanie obliczeń sprawdzających, czy dane dotyczące koncepcji i montażu są zgodne z normą NF EN795 klasa A.

W przypadku mocowania w innych materiałach należy zlecić instalatorowi sprawdzenie na próbie danego materiału, czy materiały struktury są odpowiednie (norma europejska NF EN795-A1).

Po wykonaniu mocowania (kolek chemiczny, mechaniczny lub inny) zalecane jest przeprowadzenie kontroli jakości przez poddanie go działaniu siły rozciągającej osiowej o wartości 5 kN przez 15 sekund.

Uwaga, próba ta musi zostać przeprowadzona przed zainstalowaniem punktu kotwienia ze wskaźnikiem upadku.

Przeprowadzenie takiej próby po zainstalowaniu punktu kotwienia spowodowałoby zerwanie pierścienia wskaźnika upadku.

Użytkowanie

UWAGA

Przed i podczas użytkowania musisz przewidzieć sposób prowadzenia ewentualnej akcji ratunkowej, tak aby mogła ona być przeprowadzona skutecznie i całkowicie bezpiecznie.

Ringsafe może być zainstalowany na podstawie pionowej, poziomej lub pochylej. Jest bezwzględnie konieczne, aby kierunek działania siły zawierał się w stożku przedstawionym na rysunku 3.

Używanie urządzenia ringsafe polega na tym, aby zawsze przed użyciem urządzenia zapobiegającego upadkom z wysokości sprawdzić, czy wskaźnik upadku znajduje się w położeniu początkowym.

UWAGA

W miarę możliwości punkt kotwienia powinien znajdować się nad operatorem, aby ograniczyć wysokość upadku.

Kontrola i konserwacja

Przed każdym użyciem ringsafe:

- + Kontrola wzrokowa stanu urządzenia.
- + Upewnij się, że pierścień A wskaźnika jest na swoim miejscu i że odcinek S nie jest uszkodzony.
- + Jeśli ringsafe uczestniczył w upadku, należy natychmiast zaprzestać jego używania. Należy go bezwzględnie wyrzucić, a po sprawdzeniu struktury - zastąpić nowym.

Zalecane jest przeprowadzanie przeglądu ringsafe co najmniej raz w roku.

Przeciwwskazania

Zabronione jest:

- + Używanie ringsafe bez wskaźnika upadku.
- + Używanie ringsafe z widoczną wadą (korozja, odkształcenie...).
- + Używanie ringsafe, który wziął udział w zatrzymaniu upadku i nie został wymieniony.
- + Podłączanie się kilku osób do tego samego ringsafe.
- + Podłączanie ładunków do ringsafe.
- + Ciągnięcie w innym kierunku niż podany w rozdziale 4.
- + Modyfikowanie ringsafe w jakikolwiek sposób.

Wyposażenie dodatkowe

Ringsafe może być wykorzystywany do zapewnienia bezpieczeństwa jednocześnie tylko jednej osobie. Zgodnie z normą EN 363, produktami uzupełniającymi są:

- + Urządzenie kotwiczące (EN 795).
- + Łącznik (EN 362).
- + System zapobiegania upadkom (EN 3XX).
- + Uprząż zabezpieczająca przed upadkiem z wysokości (NF EN 361) - (punkt mocowania piersiowy lub grzbietowy)

Nieprawidłowości w działaniu

Zabezpieczenie operatora podczas przemieszczeń poziomych o niskiej amplitudzie oraz podczas przemieszczeń pionowych.

Ringsafe przewidziany jest do zapewnienia bezpieczeństwa tylko jednej osobie.

Ringsafe spełnia wymogi normy EN795 klasa A1 - urządzenie kotwiczące stałe. Ta klasa kotwiczenia nie podlega dyrektywie 89/686/CEE – sprzęt ochrony indywidualnej (brak certyfikacji CE).

Основные инструкции

1. Необходимо прочесть данную инструкцию до начала установки точки крепления. Положения инструкции следует соблюдать в обязательном порядке.
2. Каждый пользователь должен сохранить данную инструкцию и иметь доступ к ней в любой момент. Дополнительные копии инструкции предоставляются фирмой TRACTEL по требованию.
3. Установку снаряжения ringsafe должен осуществлять только специалист, компетентный в области данной технологии, и работающий с учетом правил техники безопасности.
4. Крепление ringsafe должно обладать достаточным сопротивлением в соответствии со стандартом NF EN 795 classe A1. (Сопротивление > 10 кН)
5. Перед началом использования каждый пользователь должен пройти инструктаж по соединению ringsafe и СИЗ и применению последнего.
6. Использование данного снаряжения следует немедленно прекратить в случае отсутствия или деформации снаряжения.
7. Чтобы система защиты от падения соответствовала стандарту EN 363, необходимо соблюдать правила соединения элементов СИЗ (Глава VII).
8. Устройство ringsafe предназначено исключительно для крепления средств индивидуальной защиты (СИЗ) с целью предотвращения падения пользователей (Директива 89/686/CEE).

ОСОБОЕ ПРИМЕНЕНИЕ

В особых случаях применения убедительно просим обратиться в TRACTEL.

Функции и описание

Устройство ringsafe представляет собой точку крепления, снабженную индикатором падения. Система СИЗ должна быть соединена со снаряжением ringsafe с помощью соединителя, который проходит через кольцо, которое и является индикатором падения. В случае падения пользователя связка S отрывается от кольца A (рис. 2), которое перемещается книзу.

Точки крепления с индикатором падения ringsafe предназначены исключительно для крепления индивидуальной системы защиты от падения с высоты.

Индикатор падения устройства ringsafe срабатывает при нагрузке >250 daN.

Устройство ringsafe было разработано для того, чтобы облегчить крепление к соединителю на расстоянии (при работах электриков, высотников, мойщиков окон и пр.).

ВАРИАНТ:

Клейкая лента с отражающим покрытием для ночного видения подвешивается по требованию заказчика.

Установка

В случае хранения до установки снаряжения ringsafe следует хранить в сухом и чистом месте.

Закрепить устройство ringsafe таким образом, чтобы кольцо индикатора падения было видно пользователю страховочного снаряжения.

Установку устройства ringsafe следует выполнять в соответствии с принятыми нормами и с учетом рекомендаций производителя элементов крепления (штифтов и пр.).

Крепление устройства ringsafe на опору осуществляется за счет винтов диаметром 12 мм и гаек с пределом прочности на разрыв не менее 1000 daN.

Сопротивление крепления коррозии должно соответствовать агрессивности среды, в которой крепление установлено.

Поскольку устройство ringsafe изготовлено из нержавеющей стали, мы рекомендуем использовать крепления также из нержавеющей стали.

Рекомендации по установке из информационного приложения А к стандарту NF EN795:

В случае установки на стальную или деревянную структуру необходимо, чтобы квалифицированный специалист проверил с помощью расчетов соответствие данных о конструкции и сборке стандарту NF EN795 класс А. В случае крепления на структуры из прочих материалов пользователь должен проверить их соответствие на примере образца (см. европейский стандарт NF EN795-A1).

Установив крепление (химический и механический штифты и пр.), рекомендуется проверить его качество, применив осевую тягу 5 кН в течение 15 секунд.

Внимание – данное испытание следует провести до установки точки крепления с индикатором падения.

Проведение такого испытания после установки точки крепления приведет к разрыву кольца индикатора падения.

Использование

ОСТОРОЖНО!

Перед началом и в ходе использования снаряжения следует предусмотреть безопасный и эффективный способ проведения спасательных операций в случае необходимости.

Устройство ringsafe можно установить на вертикальную, горизонтальную или наклонную опору. Необходимо, чтобы направление применения силы не выходило за рамки конуса на рис. 3.

При использовании устройства «ringsafe» необходимо проверить, находится ли индикатор падения на прежнем месте до того, как приступить к использованию системы предотвращения падения.

ОСТОРОЖНО!

По мере возможности следует расположить точку крепления над пользователем, чтобы ограничить высоту падения.

Проверка и техническое обслуживание

Каждый раз перед использованием ringsafe необходимо

- + осуществить визуальную проверку снаряжения.
- + Убедиться в том, что кольцо индикатора А на месте, и что секция S не повреждена.
- + Категорически запрещается использовать снаряжение ringsafe, если оно уже послужило для предотвращения падения. Снаряжение необходимо выбросить и заменить на новое, предварительно осуществив проверку конструкции.

Рекомендуется осуществлять проверку устройства ringsafe не реже одного раза в год.

Категорически воспрещается

Запрещается:

- + Использовать устройство ringsafe без индикатора падения.
- + Использовать неисправное снаряжение ringsafe (коррозия, деформация и пр.).
- + Использовать снаряжение ringsafe, которое уже послужило для предотвращения падения, но не было заменено.
- + Использовать одно устройство ringsafe для защиты от падения нескольких пользователей.
- + Подвешивать нагрузку к ringsafe.
- + Прилагать тягу в другом направлении, чем то, которое указано в гл. 4.
- + Вносить какие бы то ни было изменения в конструкцию снаряжения- ringsafe.

Дополнительное оборудование

Устройство ringsafe предназначено для страхования только одного пользователя. В соответствии со стандартом EN 363, со снаряжением можно использовать следующие дополнительные элементы:

- + Крепление (EN 795).
- + Конечное (EN 362).
- + Система, предотвращающая падение (EN 3XX).
- + Привязные ремни безопасности (NF EN 361).
(с креплением на груди или на спине).

Аномалии в работе

Страхование пользователя при перемещении по горизонтали с небольшой амплитудой и по вертикали.

Снаряжение ringsafe предназначено для обеспечения безопасности только одного пользователя.

Снаряжение ringsafe соответствует требованиям стандарта EN795 класс A1 для фиксированных креплений. Данный класс креплений не подчиняется директиве о СИЗ 89/686/CEE (сертификат CE отсутствует).

F TRACTEL S.A.S.

RN 19 Saint-Hilaire-sous-Romilly, B.P. 38
F-10102 ROMILLY-SUR-SEINE
T : 33 3 25 21 07 00 – Fax : 33 3 25 21 07 11
N° de SIRET : 422 197 962 00026
Code APE : 292 D

L SECALT S.A.

3, Rue du Fort Dumoulin – B.P. 1113
L-1011 LUXEMBOURG
T : 352 43 42 42 1 – Fax : 352 43 42 42 200

D GREIFZUG GmbH

Scheidtbachstrasse 19-21
Postfach 200440
D-51434 BERGISCH-GLADBACH
T : 49 2202 10 04 0 – Fax : 49 2202 10 04 70

GB TRACTEL UK Ltd

Old Lane, Halfway
SHEFFIELD S20 3GA
T : 44 114 248 22 66 – Fax : 44 114 247 33 50

E TRACTEL IBÉRICA S.A.

Carretera del medio 265
E-08907 L'HOSPITALET (Barcelona)
T : 34 93 335 11 00 – Fax : 34 93 336 39 16

I TRACTEL ITALIANA S.p.A.

Viale Europa 50
I-20093 Cologno Monzese (MI)
T : 39 2 254 47 86 – Fax : 39 2 254 71 39

NL DK TRACTEL BENELUX B.V.

Paardeweide 38
NL-4824 EH BREDA
T : 31 76 54 35 135 – Fax : 31 76 54 35 136

P LUSOTRACTEL LDA

Alto Do Outeiro Armazém 1 Trajouce
P-2775 PAREDE
T : 351 21 444 20 50 – Fax : 351 21 445 19 24

PL TRACTEL POLSKA

sp.zo.o
Warszawa

CA TRACTEL LTD

1615 Warden Avenue Scarborough
Ontario M1R 2TR
T : 1 416 298 88 22 – Fax : 1 416 298 10 53

**CN TRACTEL CHINA, c/o SECALT
REPRESENTATIVE OFFICE**

SHANGHAI CHINA

SGP TRACTEL SINGAPORE Pte

50 Woodlands Industrial Parc E
Singapore 75 78 24
T : 65 757 3113 – Fax : 65 757 3003

UAE TRACTEL MIDDLE EAST

P.O. Box 25768
DUBAI
UNITED ARAB EMIRATES
T : 971 4 3430 703 – Fax : 971 4 3430 712

USA TRACTEL Inc

110, Shawmut Road
P.O. Box 188
Canton MA 02021
T : 1 781 401 32 88 – Fax : 1 781 826 36 42