

Pince CORSO S - EN 795 B

Instructions d'emploi et d'entretien	Français	F
Operating and maintenance instructions	English	GB
Gebrauchs - undWartungsanleitung	Deutsch	D
Instructies voor gebruik en onderhoud	Nederlands	NL
Manual de empleo y de mantenimiento	Español	E
Istruzioni per l'uso e la manutenzione	Italiano	I
Instruções de uso e de manutenção	Português	P
Οδηγίες χρήσης και συντήρησης	Ελληνικά	GR
Vedlikeholds- og bruksanvisning	Norsk	N
Instruktionsbok för användning och underhåll	Svenska	S
Käyttö- ja huoltokäsikirja	Suomi	FIN
Brugs- og vedligeholdelsesvejledning	Dansk	DK
Instrukcja obsługi i konserwacji	Polski	PL
Инструкции по использованию и техническому обслуживанию	Русский	RUS

Point d'ancrage provisoire transportable

Transportable temporary anchorage point

Vorübergehend angebrachter transportabler Anschlagpunkt

Verplaatsbaar tijdelijk verankeringspunt

Punto de anclaje temporal transportable

Punto di ancoraggio provvisorio trasportabile

Ponto de ancoragem provisório transportável

Φορητό σημείο πρόσδεσης προσωρινής εγκατάστασης

Provisorisk og transporterbart forankringspunkt

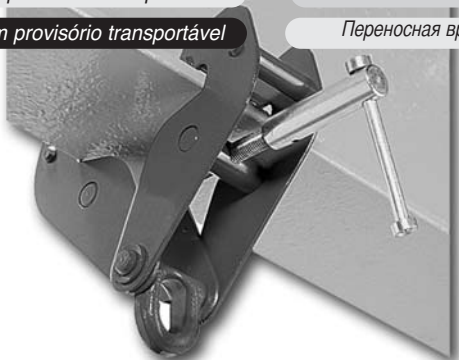
Temporär flyttbar förankringspunkt

Väliaikainen siirrettävä ankkurointipiste

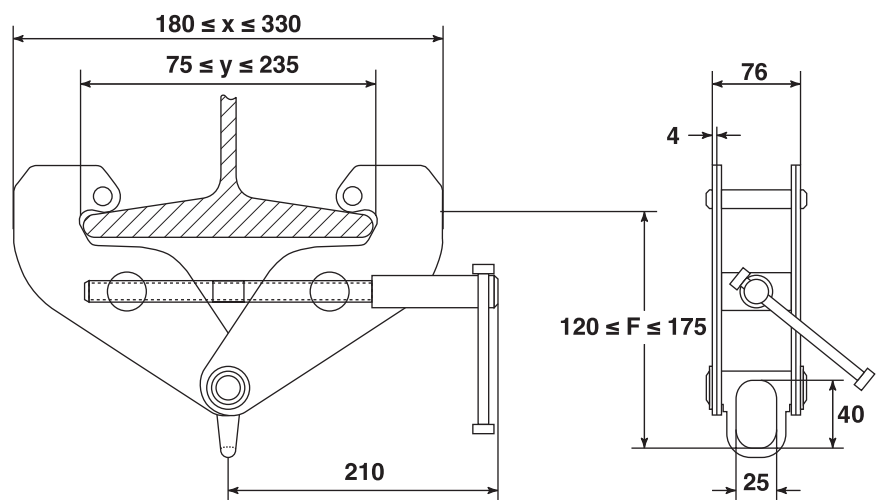
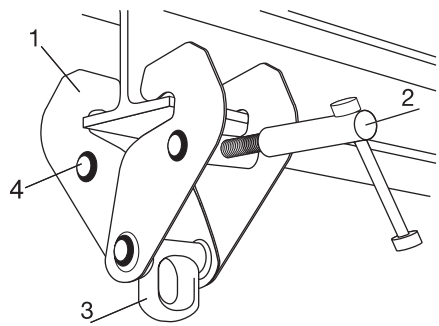
Transportabelt, midlertidigt forankringspunkt

Przenośny prowizoryczny punkt kotwiczenia

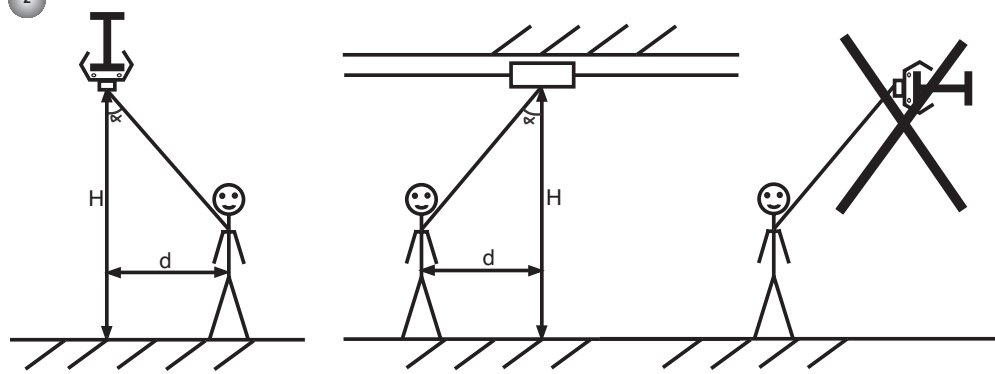
Переносная временная точка крепления



1



2



2

Consignes Prioritaires

1. La présente notice doit être maintenue à disposition de tout utilisateur. Des exemplaires supplémentaires peuvent être fournis par TRACTEL sur demande. Dans le cadre d'une vente de cet équipement hors du pays de destination, le revendeur est tenu de fournir le manuel d'instruction d'emploi et d'entretien rédigé dans la langue du pays d'utilisation du produit.
2. L'utilisateur doit être en pleine forme physique et psychologique lors de l'utilisation de l'équipement. En cas de doute, consulter son médecin ou le médecin du travail, interdit aux femmes enceinte
3. Avant d'utiliser cet appareil, il est impératif pour la sécurité d'emploi, de prendre connaissance de la présente notice et de se conformer à ses prescriptions et recommandations.
4. La durée de vie de cet équipement est de 10 ans
5. Il est impératif de s'assurer que la poutrelle d'accrochage de la pince est compatible avec la charge prévue.
6. Les pinces CORSO S utilisées en service extérieur doivent être convenablement protégées contre les intempéries. La température d'utilisation de cet appareil doit être comprise entre -35°C et +60°C.
7. La connexion à la pince et l'utilisation de celle-ci doit avoir fait l'objet d'une démonstration à tout opérateur avant usage.
8. Avant l'utilisation de la pince CORSO S, il est indispensable d'avoir reçue une formation à l'utilisation de cet équipement
9. Respecter les règles d'association des produits EPI pour obtenir un système d'arrêt des chutes conforme à la norme EN 363 (Chap V). Dans un système d'arrêt des chutes il est essentiel pour la sécurité de l'opérateur que le travail soit effectué de manière à réduire au minimum le risque de chute et la hauteur de chute.
10. Le Harnais d'antichute est le seul dispositif de préhension du corps qu'il est permis d'utiliser.
11. Le CORSO S doit être réservé à l'usage exclusif d'ancrage d'équipements de protection individuelle (EPI) contre les chutes de personnes (directive 89/686/CEE).
12. Avant et pendant l'utilisation, vous devez envisager la façon dont le sauvetage éventuel pourrait être assuré de manière efficace et en toute sécurité dans un délai de 15 min sous risque de danger de mort pour l'utilisateur.
13. Tout montage du CORSO S suivant une procédure non conforme à la présente notice se fait sous l'entière responsabilité de l'utilisateur ou du monteur. Toute modification ou adjonction à l'équipement ne peut se faire sans l'accord préalable écrit du fabricant.
14. Lors de la mise en place de cet équipement, il ne doit pas y avoir dégradation des fonctions de sécurité (Cf. contre-indications d'emploi). Ne jamais utiliser l'appareil si la fonction de sécurité de l'un de ses articles est affectée par la fonction de sécurité d'un autre article ou interfère avec celle-ci.
15. Cet équipement n'est pas réparable. L'appareil doit être détruit si :
 - La vis de réglage est endommagée (tordue, cassée, grippée, choquée...).
 - L'appareil présente des déformations anormales.L'appareil doit être vérifié par une personne compétente après une chute. (Tractel S.A.S. ou un réparateur agréé). En cas de doute, ne pas utiliser cet équipement et demander conseil à une personne compétente.
16. TRACTEL décline toute responsabilité pour les conséquences d'un démontage de la pince ou de toute modification des caractéristiques de l'appareil effectuées par un organisme ou une personne non agréée par notre société, spécialement en cas de remplacement des pièces d'origine par des composants non agréés par le réseau TRACTEL.

APPLICATIONS SPECIALES

Pour toute application spéciale, n'hésitez pas à vous adresser à TRACTEL.

Fonction et description

La pince CORSO S est un point d'ancrage provisoire transportable, compatible avec des fers "H" et "I" de largeur 75 à 235 mm. Cet appareil est conforme à la norme EN 795 classe B de 1996.

La résistance du CORSO S est supérieure à 15 kN.

La pince doit être utilisée par une seule personne. Toutefois, un même fer peut être équipé de plusieurs pinces selon la résistance du dit fer et de sa structure d'accueil. La résistance de la structure d'accueil doit être de 10 kN par pince CORSO S installée.

Entretien, stockage et transport

Lorsqu'il n'est pas monté sur un fer, le CORSO S doit être stocké dans un endroit propre et sec à l'abri de tout danger susceptible d'affecter sa résistance (agression chimique ; choc...). Il doit être protégé de la même façon durant le transport.

Si il est encrassé (poussière, dépôts...) le nettoyer à l'aide d'une brosse synthétique et à l'eau claire. Pour un bon fonctionnement de la pince CORSO S, huiler périodiquement les axes de flasque, la vis de réglage et la vis de blocage.

Lorsque la pince CORSO S est mouillée, la laisser sécher naturellement.

Conformité de l'équipement

La société Tractel S.A.S. RN 19-Saint Hilaire sous Romilly-F-10102 Romilly-sur-Seine France déclare, par la présente, que l'équipement de sécurité décrit dans cette notice,

- est conforme aux dispositions de la Directive Européenne 89/686/CEE de décembre 1989,
- est identique à l'E.P.I. ayant fait l'objet de l'examen CE de type délivré par l'Apave SUDEUROPE, B.P.193, 13322 Marseille cedex 16 (N°0082), et testé selon la norme EN 795-B,
- est soumis à la procédure visée par l'Art. 11B de la Directive 89/686/CEE, sous le contrôle d'un organisme notifié.
- est soumis à la procédure visée par l'Art. 11B de la Directive 89/686/CEE, sous le contrôle d'un organisme notifié : TÜV Rheinland Product Safety GmbH – Am Grauen Stein D – 51105 Köln, identifié par le numéro 0197.

Nomenclature

Voir figure 1 :

1. Flasque.
2. Vis de réglage.
3. Anneau d'amarrage.
4. Vis de blocage.
5. Axe de flasque.

Marquage

- a. Marque commerciale.
- b. Désignation du produit.
- c. Norme de référence suivie de l'année d'application.
- d. Référence du produit.
- e. Marquage CE suivi du N° de l'organisme notifié article 11B (control production).
- f. Année et semaine de fabrication.
- g. N° de série.
- h. Pictogramme indiquant qu'il faut lire la notice d'emploi et d'entretien.
- p. 1 personne maxi (EPI).

Installation

ATTENTION

- Avant toute installation de la pince CORSO S sur une poutre, celle-ci doit faire l'objet d'un calcul de résistance des matériaux par une personne qualifiée. La structure d'accueil doit pouvoir résister à un effort statique de 10 kN par pince. La structure doit être validée en tout point où une chute peut avoir lieu.
- Il est impératif de s'assurer que les équipements utilisés sont adaptés au tirant d'air de l'installation de manière qu'en cas de chute l'opérateur ne vienne pas en collision avec le sol. Il faut également s'assurer qu'aucun obstacle ne se situe sur la trajectoire de chute.
- L'opérateur doit être en sécurité lors de l'installation et de la désinstallation du CORSO S.
- La poutre doit être horizontale (figure 2).
- La pince corso doit se situer au dessus de l'utilisateur (figure 2)

1. Présenter la pince sur le fer.
2. Placer une des mâchoires sur la semelle du fer.
3. Positionner la deuxième mâchoire et tourner la vis de réglage (2. figure 1) pour serrer les mâchoires.
4. Tenir serrer le fer avec la mâchoire.
5. Serrer la vis de blocage (4. figure 1) avec une clé BTR.

Mise en service

- Vérifier que la pince CORSO S est bien positionnée et bloquée sur le fer.
- Vérifier que le fer utilisé sera suffisant pour accepter en toute sécurité un effort de 10 kN par pince :

Désinstallation

Après utilisation, la pince CORSO S doit être désinstallée.

1. Desserrer la vis de blocage (4. figure 1).
2. Ecarter les mâchoires en tournant la vis de réglage (2. figure 1) (attention au poids de la pince lors de la récupération).

Utilisation

ATTENTION

Avant et pendant l'utilisation, vous devez envisager la façon dont le sauvetage éventuel pourrait être assuré de manière efficace et en toute sécurité.

Pendant le travail, l'opérateur doit rester dans la zone de travail. L'angle α ne doit pas dépasser 20°. C'est à dire $d < 0.4xH$. (figure 2).

Pour toute autre application que celles explicitement décrites ci-dessus veuillez prendre contact avec votre installateur TRACTEL.

Avant chaque utilisation de la pince CORSO S :

- Vérification visuelle de l'appareil.
- S'assurer de la compatibilité entre la pince et les équipements utilisés.
- La pince doit impérativement subir un contrôle en cas de chute, de déformation apparente ou de toute autre modification d'aspect (contacter votre installateur TRACTEL).

- La norme recommande que la pince CORSO S soit contrôlée régulièrement au moins une fois tous les 12 mois et plus si les conditions d'utilisation le nécessite . Ce control doit être réalisé par une personne compétente qui devra également s'assurer de la lisibilité du marquage. La sécurité de l'utilisateur est liée au maintien de l'efficacité et à la résistance de l'équipement.

ATTENTION

- Si la pince CORSO S est utilisée périodiquement sur le même fer, inspecter régulièrement ledit fer.
- **En cours d'utilisation, protégez votre EPI contre tout risque lié à l'environnement de travail : chocs thermiques, électriques, mécaniques, projections d'acide etc.**

Contre indications

s Il est interdit de s

- Utiliser un appareil qui a arrêté une chute et qui n'a pas été révisé.
- Assurer la protection de plusieurs personnes attachées à la même pince.
- Utiliser le CORSO S à d'autres fins que la protection d'une personne contre les chutes de hauteur.
- Se tenir en dehors du cône de sécurité de 20° autour du CORSO S.
- Se fixer à l'appareil par tout autre moyen que le point d'amarrage de l'EPI.
- Monter le CORSO S sur une poutre inclinée.
- Poser l'appareil sur un support non adapté entraînant le risque d'endommager les éléments constitutifs de la pince.
- Réparer l'appareil avec des pièces de rechange non référencées et validées par TRACTEL.
- Laisser utiliser la pince par une personne non qualifiée ou n'ayant pas pris connaissance de la présente notice.
- Utiliser l'appareil dans des conditions d'exploitation ou dans un environnement non conforme à ses caractéristiques.
- Utiliser une pince en mauvais état (usure, grippage ou déformations).
- Démontez les dispositifs de sécurité de la pince et d'utiliser l'appareil sans ces dispositifs.
- Fixer la pince sur la poutrelle par d'autres moyens que ceux décrits dans la présente notice.
- Placer la pince sur une poutrelle dont la résistance et l'état n'ont pas été vérifiés au préalable.

Equipements associés

- + Un connecteur (EN 362).
- + Un système d'antichute (EN 355, EN 353-1/2, EN 360).
- + Un connecteur (EN362).
- + Un harnais d'antichute (NF EN 361).
(point d'amarrage sternal ou dorsal)

Warning

1. This manual must be kept and made available to all users. Additional copies can be supplied by TRACTEL on request. Should this equipment be re-sold outside the country for which it is intended, the reseller must supply the operating and maintenance instructions manual in the language of the country in which the product will be used.
2. The user must be in good physical and psychological condition when using this equipment. In case of doubt, contact your personal or work physician. Use of this equipment is prohibited for pregnant women.
3. Before using this device, it is essential that users read this manual and comply with its instructions and recommendations, in order to ensure their safety.
4. This equipment has a service life of 10 years
5. Make sure to check that the beam on which the clamp is fastened is compatible with the intended load.
6. CORSO S clamps used outdoors must be properly protected against weather. This device is designed for use at temperatures between -35°C and +60°C.
7. Connection to the clamp and use of the clamp must be demonstrated to all operators before use.
8. Before using the CORSO S clamp, the user must be properly trained in use of the equipment.
9. The rules for attaching PPE products together to create a fall arrest system must be followed in accordance with standard EN 363 (section V). In a fall-arrest system, it is essential, for operator safety, that the work be performed to reduce the risk of a fall to the minimum.
10. The fall-arrest harness is the only ppe equipment which can be used with this device.
11. The CORSO S must only be used for anchoring personal fall arrest protection equipment (PPE) (directive 89/686/EEC).
12. Before and during use, you must determine the best possible rescue procedure to be applied if necessary, in an efficient and safe way within 15 minutes, in the event of danger of death for the user.
13. Tractel will accept no responsibility or consequences resulting from installation of the CORSO S by any procedure which does not comply with this manual. The user or fitter will be fully responsible for any non-compliant use of the CORSO S. Prior written approval by the manufacturer is required for any changes or additions to the equipment
14. When installing the equipment, there must not be any deterioration of the equipment's safety functions (see warnings against hazardous operations). Never use the device if the safety function of one of its parts is affected by the safety function of another part, or should any part interfere with a safety function.
15. This equipment is not repairable. The equipment must be destroyed if :
 - The adjustment screw is damaged (bent, broken, seized, dented...).
 - The device shows abnormal deformations.The unit must be checked by a competent technician after a fall (Tractel S.A.S or an approved repair agent). In case of doubt, do not use the equipment and contact a competent person for advice.
16. TRACTEL accepts no responsibility for the consequences of dismantling the trolley or any modification of the characteristics of the device made by an organisation or a person not approved by our company, in particular in the event of replacement of the original parts by components not approved by the TRACTEL network.

SPECIAL APPLICATIONS

For any special application, please contact TRACTEL.

Functions and description

The CORSO S clamp is a transportable temporary anchorage point which is compatible with "H" or "I"-shaped beams with width of 75 to 235 mm. This device complies with standard EN 795 class B dated 1996.

The CORSO S has a strength better than 15 kN.

The clamp must only be used by one person. However, a single beam may be fitted with several clamps, depending on the strength of the beam and its support structure.

The support structure must be able to withstand 10 KN per CORSO S clamp installed.

Servicing, storage and transport

When not mounted on a beam, the CORSO S must be stored in a clean, dry location sheltered from any hazard which could impact its strength (chemical aggression, shocks, etc.). The device must be protected in the same way when transported.

If dirty (dust, deposits, etc.), clean the device using a synthetic brush and clear water. To ensure correct operation of the CORSO S clamp, periodically oil the side plate pins, the adjustment screw and the locking screw.

When the CORSO S clamp is wet, allow it to dry naturally.

Conformity of the equipment

Tractel S.A.S. RN 19-Saint Hilaire sous Romilly-F-10102 Romilly-sur-Seine France hereby declares that the safety equipment described in this manual,

- complies with the requirements of European Directive 89/686/EEC of December 1989,
- is identical to the PPE covered by the type CE examination certificate issued by Apave SUDEUROPE, B.P.193, 13322 Marseille Cedex16 (No. 0082), and tested in accordance with standard EN 795-B,
- is subject to the procedure referred to in Art. 11B of Directive 89/686/EEC, under the control of a notified body,
- is subject to the procedure covered by Art.11B of Directive 89/686/CEE, under the control of a certified organization: TÜV Rheinland Product Safety GmbH – Am Grauen Stein D –51105 Köln, identified by number 0197.

Nomenclature

See figure 1 :

1. Side plate.
2. Adjustment screw.
3. Attachment ring.
4. Locking screw.
5. Side plate pin.

Markings

- a. Trademark.
- b. Product designation.
- c. Reference standard followed by year of application.
- d. Product reference.
- e. CE marking followed by number of certified organization, article 11B (control production).
- f. Year and week of manufacture.
- g. Serial number.

- h. Pictogram indicating that user must read operating and user maintenance instruction manual.
- p. 1 person max. (PPE).

Installation

CAUTION

- Before installing the clamp on a beam, the strength of the materials of the beam must be calculated by a qualified person. The support structure must be capable of withstanding a static force of 10 kN per clamp. The structure must be validated at all points where a fall could occur.
- It is essential to ensure that the equipment used is suitable for the clearance of the installation to prevent the operator from hitting the ground in the event of a fall. Also make sure that no obstacle is located in the fall trajectory.
- The operator must be in a safe position during installation and removal of the CORSO S clamp.
- The beam must be horizontal (figure 2).
- The CORSO S clamp must be located above the user (figure 2).

1. Offer the clamp on the beam.
2. Place one of the jaws on the beam flange.
3. Place the second jaw and turn the adjustment screw (2.figure 1) to tighten the jaws.
4. Hold the beam tight with the clamp jaws.
5. Tighten the locking screw (4.figure 1) using a BTR wrench.

Preparation for operation

- Check that the CORSO S clamp is properly positioned and locked on the beam.
- Check that the beam used can safely accept a force of 10 kN per clamp.

Removal

After use, the CORSO S clamp must be removed.

1. Loosen the locking screw (4.figure 1).
2. Spread the jaws by turning the adjustment screw (2.figure1) (caution with respect to weight of clamp when recovering clamp).

Operation

CAUTION

Before and during use, you must consider how any necessary rescue operation could be efficiently and safely carried out.

While moving or working, the operator must remain in the working area. Angle α should not exceed 20° ie. $d < 0.4 \times H$ (figure 2).

For any application other than those explicitly described above, please contact your TRACTEL installer.

Before each use of the CORSO S clamp:

- Visual inspection of the device.
- Check the compatibility of the clamp with the equipment used.
- The clamp must be inspected in the event of a fall or if there is any obvious deformation or any other change in appearance (contact your TRACTEL installer).
- The standard recommends that the clamp be inspected regularly, at least once a year, or more frequently if the utilization conditions so require. This inspection must be performed by a competent person who must also ensure that the markings are perfectly readable. User safety is directly dependent on maintaining the equipment's efficiency and strength.

CAUTION

- If the CORSO S clamp is used periodically on the same beam, regularly inspect the beam.
- **During use, protect your PPE against any risks connected with the working environment eg. thermal, electrical or mechanical shocks, splashes of acid, etc.**

Warnings against hazardous operations

sThe following is prohibited: s

- Use of a device which has stopped a fall and which has not been overhauled.
- Protect several persons attached to a single clamp.
- Use the CORSO S for other purposes other than protection of a person against falls.
- Work outside the 20° safety cone around the CORSO S clamp.
- Attaching oneself to the device by any means other than the PPE attachment point.
- Fit the CORSO S on a slanted beam.
- Install the device on a support which is inappropriate, creating a risk of damaging the parts forming the clamp.
- Repair the device using spare parts which have not been listed or validated by TRACTEL.
- Allow use of the clamp by a person who is not qualified or who is not perfectly familiar with the information in this manual.
- Using the device in operating conditions or an environment not suitable for its characteristics.
- Use a clamp which is not in good condition (worn, seized or showing deformations).
- Remove the safety devices from the clamp and use the device without these safety devices.
- Secure the clamp to the beam by any other means other than those described in this manual.
- Place the clamp on a beam for which the strength and condition has not been checked beforehand.

Permissible attachments

- + A connector (EN 362).
- + A fall arrest (EN 355, EN 353-1/2, EN 360).
- + A connector (EN362).
- + A harness (NF EN 361) (chest or back anchorage point).

Wichtige Betriebsvorschriften

1. Die vorliegende Anleitung muss allen Benutzern zur Verfügung stehen. Auf Anfrage liefert die Greifzug GmbH zusätzliche Exemplare. Wenn die Ausrüstung in ein anderssprachiges Land weiterverkauft wird, muss der Händler die Gebrauchs- und Wartungsanleitung in der Landessprache des Einsatzortes mitliefern.
2. Der Benutzer muss beim Betrieb der Ausrüstung in ausgezeichnete körperlicher und psychischer Verfassung sein. Im Zweifelsfall den Hausarzt bzw. Arbeitsarzt konsultieren. Für schwangere Frauen verboten.
3. Vor der Benutzung des Geräts müssen Sie zur Gewährleistung der Betriebssicherheit unbedingt die vorliegende Anleitung zur Kenntnis nehmen und die darin enthaltenen Vorschriften und Empfehlungen einhalten.
4. Die Lebensdauer dieser Ausrüstung beträgt maximal 10 Jahre.
5. Es muss unbedingt überprüft werden, dass der zur Befestigung der Trägerklemme dienende Träger für die vorgesehene Last geeignet ist.
6. Die im Freien verwendeten Klemmen CORSO S müssen ausreichend gegen Witterungseinflüsse geschützt werden. Die Betriebstemperatur des Geräts muss zwischen -35°C und +60°C liegen.
7. Die Befestigung an der Trägerklemme und deren Verwendung muss dem Benutzer vor dem Einsatz gezeigt werden.
8. Vor der Benutzung der Klemme CORSO S muss eine Schulung hinsichtlich des Einsatzes der Ausrüstung erfolgen.
9. Die Regeln zur Verbindung der PSA-Produkte müssen befolgt werden, um ein Auffangsystem gemäß der Norm EN 363 (Kapitel V) zu erhalten. In einem Auffangsystem ist für die Sicherheit des Benutzers entscheidend, dass die Arbeiten so durchgeführt werden, dass die Absturzgefahr und die Absturzhöhe auf ein Minimum reduziert werden.
10. Ein Auffanggurt ist das einzige Sicherheitsgeschirr, das verwendet werden darf.
11. Der CORSO S darf ausschließlich für das Anschlagen persönlicher Schutzausrüstungen (PSA) gegen Absturz verwendet werden (Richtlinie 89/686/EWG).
12. Vor und während des Betriebs müssen Sie sich überlegen, wie die eventuelle Rettung effizient und sicher innerhalb von 15 Minuten erfolgen kann. Über diesen Zeitraum hinaus besteht für das Opfer Lebensgefahr.
13. Jede Montage der Klemme CORSO S gemäß einem nicht mit dieser Anleitung übereinstimmenden Verfahren erfolgt unter der alleinigen Verantwortung des Benutzers oder des Monteurs. Jede Änderung oder Ergänzung der Ausrüstung kann nur mit vorheriger schriftlicher Genehmigung des Herstellers erfolgen.
14. Bei der Anbringung der Ausrüstung dürfen die Sicherheitsfunktionen nicht beeinträchtigt werden (siehe Anwendungsverbote). Das Gerät niemals verwenden, wenn die Sicherheitsfunktion eines seiner Elemente durch die Sicherheitsfunktion eines anderen Elements beeinträchtigt wird oder diese beeinträchtigt.
15. Diese Ausrüstung kann nicht repariert werden. Das Gerät muss vernichtet werden, wenn:
 - Die Stellschraube beschädigt ist (verbogen, gebrochen, festgefressen, gestoßen, usw.).
 - Das Gerät anormale Verformungen aufweist.

Nach einem Absturz muss das Gerät von einer sachkundigen Person (Greifzug GmbH oder zugelassener Sachkundiger) geprüft werden. Im Zweifelsfall die Ausrüstung nicht benutzen und eine sachkundige Person um Rat fragen.

16. TRACTEL lehnt jede Haftung für die Folgen einer Demontage der Laufkatze oder jeder Änderung der Eigenschaften des Geräts durch eine nicht von unserer Firma zugelassene Stelle oder Person ab, insbesondere bei Ersatz der Originalteile durch nicht vom TRACTEL-Netz zugelassene Teile.

SONDERANWENDUNGEN

Für alle Sonderanwendungen wenden Sie sich bitte an die Greifzug Hebezeugbau GmbH.

Funktionsweise und Beschreibung

Die Trägerklemme CORSO S ist ein vorübergehend angebrachter transportabler Anschlagpunkt für Träger mit „H“- oder „I“-Profil der Breite 75 bis 235 mm. Das Gerät entspricht der Norm EN 795 Klasse B von 1996. Die Tragfähigkeit der Klemme CORSO S liegt über 15 kN.

Die Trägerklemme darf nur von einer einzigen Person benutzt werden. Allerdings kann derselbe Träger gemäß seiner Tragfähigkeit und seiner Tragstruktur mit mehreren Klemmen ausgestattet werden.

Die Tragfähigkeit der Tragstruktur muss 10 kN pro installierte Klemme CORSO S betragen.

Wartung, Lagerung und Transport

Wenn die Klemme CORSO S nicht an einem Träger befestigt ist, muss sie an einem sauberen und trockenen Ort vor allen Gefahren geschützt gelagert werden, die ihre Tragfähigkeit beeinträchtigen können (chemische Aggressionen, Stöße, usw.). Während des Transports muss sie auf dieselbe Weise geschützt werden.

Wenn die Klemme verschmutzt ist (Staub, Ablagerungen, usw.), mit einer Kunststoffbürste und klarem Wasser reinigen. Für einen einwandfreien Betrieb der Trägerklemme CORSO S die Seitenschildbolzen, die Stellschraube und die Sicherungsschraube regelmäßig schmieren. Wenn die Klemme CORSO S feucht geworden ist, auf natürliche Weise trocknen lassen.

Konformität der Ausrüstung

Die Firma Tractel SAS RN 19-Saint Hilaire sous Romilly-F-10102 Romilly-sur-Seine France erklärt hiermit, dass die in dieser Anleitung beschriebene Schutzausrüstung:

- den Bestimmungen der Europäischen Richtlinie 89/686/EWG vom Dezember 1989 entspricht,
- mit der PSA identisch ist, die die EG-Baumusterbescheinigung von Apave SUDEUROPE, B.P.193, 13322 Marseille cedex 16 (Nr. 0082) erhalten hat und gemäß der Norm EN 795-B geprüft wurde,
- gemäß dem von Artikel 11B der Richtlinie 89/686/EWG vorgeschriebenen Verfahren der Kontrolle einer gemeldeten Stelle unterliegt,
- gemäß dem von Artikel 11B der Richtlinie 89/686/EWG vorgeschriebenen Verfahren der Kontrolle einer gemeldeten Stelle unterliegt: TÜV Rheinland Product Safety GmbH - Am Grauen Stein D-51105 Köln, Kennnummer 0197.

Stückliste

Siehe Abbildung 1:

1. Seitenschild.
2. Stellschraube.
3. Anschlagring.
4. Sicherungsschraube
5. Seitenschildbolzen

Kennzeichnung

- Handelsmarke.
- Produktbezeichnung.
- Bezugsnorm gefolgt vom Anwendungsjahr.
- Produktreferenz.
- CE-Kennzeichnung gefolgt von der Nr. der nach Artikel 11B gemeldeten Stelle (Produktionsüberwachung).
- Herstellungsjahr und -woche.
- Serien-Nr.
- Piktogramm, das anzeigt, dass die Gebrauchs- und Wartungsanleitung gelesen werden muss.
- Max. 1 Person (PSA).

Anschlagen

ACHTUNG

- Vor jeder Montage der Klemme CORSO S auf einem Träger muss dieser einer Werkstofffestigkeitsberechnung durch eine qualifizierte Person unterzogen werden. Die Tragstruktur muss einer statischen Beanspruchung von 10 kN pro Klemme widerstehen. Die Struktur muss an allen Stellen validiert werden, an denen ein Absturz stattfinden kann.
- Es muss unbedingt sichergestellt werden, dass die benutzten Ausrüstungen für den Freiraum zur Aufprallfläche der Installation geeignet sind, so dass der Benutzer beim Absturz weder auf den Boden prallen noch auf Hindernisse stoßen kann.
- Der Benutzer muss bei der Installation und bei der Abnahme der Klemme CORSO S vom Träger in Sicherheit sein.
- Der Träger muss horizontal sein (Abbildung 2).
- Die Trägerklemme CORSO muss sich über dem Benutzer befinden (Abbildung 2).

- Die Klemme am Träger in Position bringen.
- Eine der Backen auf dem Trägerflansch positionieren.
- Die zweite Backe in Position bringen und die Stellschraube drehen (2. Abbildung 1), um die Backen zu schließen.
- Den Träger mit den Backen einklemmen.
- Die Sicherungsschraube (4. Abbildung 1) mit einem BTR-Schlüssel festziehen.

Inbetriebnahme

- Sicherstellen, dass die Klemme CORSO S ordnungsgemäß am Träger positioniert und befestigt ist.
- Sicherstellen, dass der verwendete Träger ausreicht, um in aller Sicherheit eine Belastung von 10 kN pro Klemme aufzunehmen.

Abnahme vom Träger

Nach der Benutzung muss die Klemme CORSO S abgenommen werden.

- Die Sicherungsschraube (4. Abbildung 1) lösen.
- Die Backen durch Drehen der Stellschraube (2. Abbildung 1) spreizen (beim Abnehmen auf das Gewicht der Klemme achten).

Betrieb

ACHTUNG

Vor und während des Betriebs müssen Sie sich überlegen, wie die eventuelle Rettung effizient und sicher erfolgen kann.

Beim Verschleiben oder während der Arbeit muss der Bediener im Arbeitsbereich bleiben. Der Winkel darf 20° nicht überschreiten. Dies entspricht $d < 0.4xH$ (Abbildung 1).

Für alle Anwendungen, die von den ausdrücklich aufgeführten Anwendungen abweichen, wenden Sie sich bitte an den TRACTEL-Installateur.

Vor jeder Inbetriebnahme der Klemme CORSO S:

- Sichtprüfung des Geräts.
- Die Kompatibilität der Trägerklemme mit den benutzten Ausrüstungen sicherstellen.
- Die Klemme muss im Fall von Absturz, sichtbarer Verformung oder jeder sonstigen sichtbaren Änderung unbedingt überprüft werden (wenden Sie sich an den TRACTEL-Installateur).
- Die Norm empfiehlt, dass die Klemme CORSO S regelmäßig wenigstens einmal alle 12 Monate oder häufiger geprüft wird, wenn die Einsatzbedingungen dies erforderlich machen. Die Prüfung muss von einer sachkundigen Person durchgeführt werden, die auch die Lesbarkeit der Kennzeichnung sichergestellt. Die Sicherheit des Benutzers hängt von der Aufrechterhaltung der Funktionsfähigkeit und Tragfähigkeit der Ausrüstung ab.

ACHTUNG

- Wenn die Klemme CORSO S in regelmäßigen Abständen auf demselben Träger benutzt wird, diesen regelmäßig prüfen.
- Während des Betriebs die PSA gegen alle Gefahren der Arbeitsumgebung schützen : Wärme-, Elektro-, mechanische Schocks, Säurespritzer, usw.**

Anwendungsverbote

«Folgendes ist verboten:»

- Benutzung eines Geräts, das einen Absturz aufgefangen hat und nicht überholt wurde.
- Sicherung mehrerer Personen, die an derselben Trägerklemme angeschlagen sind.
- Benutzung der Klemme CORSO S zu einem anderen Zweck als dem Schutz einer Person gegen Absturz aus der Höhe.
- Aufenthalt außerhalb des Sicherheitskegels von 20° um die Klemme CORSO S.
- Befestigung des Benutzers am Gerät mit anderen Mitteln als dem Anschlagpunkt der PSA.
- Montage der Klemme CORSO S auf einem geneigten Träger.
- Ablage des Geräts auf einer ungeeigneten Unterlage, wodurch die Bauteile der Trägerklemme beschädigt werden können.
- Reparatur des Geräts mit Ersatzteilen, die nicht von TRACTEL empfohlen und validiert wurden.
- Benutzung der Trägerklemme durch eine nicht qualifizierte Person oder eine Person, die diese Anleitung nicht zur Kenntnis genommen hat.
- Einsatz des Geräts unter Betriebsbedingungen oder in einer Umgebung, für die es nicht geeignet ist.
- Einsatz einer in schlechtem Zustand befindlichen Trägerklemme (Verschleiß, Festfressen oder Verformungen).
- Ausbau der Sicherheitsvorrichtungen von der Trägerklemme und Einsatz des Geräts ohne diese Vorrichtungen.
- Befestigung der Klemme am Träger mit anderen als den in dieser Anleitung beschriebenen Mitteln.
- Positionierung der Klemme auf einem Träger, dessen Tragfähigkeit und Zustand zuvor nicht geprüft wurden.

Zugehörige Ausrüstungen

- + Ein Verbindungselement (EN 362).
- + Ein Auffangsystem (EN 355, EN 353-1/2, EN 360).
- + Ein Verbindungselement (EN 362).
- + Ein Auffanggurt (NF EN 361)
(Auffangöse im Brust- oder Rückenbereich).

Veiligheidsvoorschriften

1. Alle gebruikers moeten te allen tijde over deze handleiding kunnen beschikken. Op aanvraag kunnen er door TRACTEL extra exemplaren worden verstrekt. In het kader van een verkoop van deze uitrusting buiten het land van bestemming moet de verkoper de gebruikers- en onderhoudshandleiding, opgesteld in de taal van het land van gebruik van het product verschaffen.
2. De gebruiker moet in perfecte fysieke en psychologische staat verkeren tijdens het gebruik van de uitrusting. Raadpleeg, bij twijfels, uw dokter of de bedrijfsarts, verboden voor zwangere vrouwen.
3. Vóór het in gebruik nemen van dit apparaat dienen gebruikers, met het oog op hun veiligheid, deze voorschriften en aanbevelingen goed door te lezen en de erin opgenomen voorschriften op te volgen.
4. De levensduur van deze uitrusting bedraagt 10 jaar.
5. Het is verplicht te controleren of het metalen profiel waar de klem op bevestigd wordt, compatibel is met de voorziene last.
6. De CORSO S klemmen die in open lucht gebruikt worden moeten voldoende tegen slecht weer beschermd zijn. De gebruikstemperatuur van dit toestel ligt tussen -35°C en +60°C.
7. De koppeling op de klem en het gebruik ervan moet vóór elk gebruik aan de operator getoond worden.
8. Vóór elk gebruik van de CORSO S klem is het noodzakelijk een opleiding voor het gebruik van deze uitrusting te volgen.
9. De voorschriften voor het aan elkaar koppelen van componenten van persoonlijke beschermingsmiddelen om zo een valbeveiligingssysteem samen te stellen moeten in acht genomen worden, in overeenstemming met norm EN 363 (sectie V). In een valbeveiligingssysteem is het voor de veiligheid van de operator cruciaal dat het werk zodanig uitgevoerd wordt dat het valrisico beperken is en dat de tracht valhoogte te begrenzen.
10. De harnasgordel is de enige veiligheidsuitrusting voor het lichaam die gebruikt mag worden.
11. De CORSO S mag uitsluitend worden gebruikt voor het verankeren van persoonlijke valbeveiligingsmiddelen (PBM) (Richtlijn 89/686/EEG).
12. Vóór en tijdens het gebruik, dient u te overwegen op welke manier een eventuele reddingsoperatie op een doeltreffende en veilige manier uitgevoerd kan worden in een termijn van 15 minuten, zoniet verkeert de gebruiker in levensgevaar.
13. Elke montage van de CORSO S volgens een procedure die niet conform deze handleiding is, gebeurt onder de volledige verantwoordelijkheid van de gebruiker of van de monteur. Wijzigingen of toevoeging aan de uitrusting zijn alleen toegestaan na voorafgaande, schriftelijke goedkeuring van de fabrikant.
14. Er mag geen enkele verslechtering van de veiligheidsfuncties zijn bij het plaatsen van het systeem (Zie. Contra-indicaties bij gebruik). Gebruik het toestel nooit als de veiligheidsfunctie van één van de artikelen aangetast is door de veiligheidsfunctie van een ander artikel of ermee interfereert.
15. Deze uitrusting is niet herstelbaar. Het toestel moet vernietigd worden als:
 - De afstelschroef beschadigd is (verwrongen, gebroken, vastgeroest, gebotst...).
 - Het toestel abnormale vervormingen vertoont.Het toestel moet, na een val, door een vakbekwame persoon gecontroleerd worden (Tractel S.A.S. of een erkend reparateur). Gebruik bij twijfels deze uitrusting niet en vraag raad aan een deskundig persoon.
16. TRACTEL aanvaardt geen verantwoordelijkheid voor de gevolgen van het demonteren van de loopkat of enige wijziging in de kenmerken van het apparaat aange-

bracht door een organisatie of een persoon die niet is erkend door onze onderneming, met name als het gaat om de vervanging van originele onderdelen door onderdelen die niet zijn goedgekeurd door de TRACTEL Groep.

SPECIALE TOEPASSINGEN

Voor speciale toepassingen, aarzel niet contact op te nemen met TRACTEL

Functie en beschrijving

De CORSO S klem is een tijdelijke, verplaatsbare verankering, compatibel met de metalen "H"- en "I"-profielen met een flens van 75 tot 235 mm. Dit toestel is conform de norm EN 795 klasse B van 1996. De weerstand van de CORSO S bedraagt meer dan 15 kN. De tang moet door één enkele persoon gebruikt worden. Eenzelfde ijzer kan echter uitgerust worden met meerdere tangen naargelang de weerstand van dit ijzer en van de basisstructuur. De weerstand van de basisstructuur moet 10 kN per geïnstalleerde CORSO S tang bedragen.

Onderhoud, opslag en transport

Als hij niet op een ijzer gemonteerd is, moet de CORSO S op een zuivere en droge plaats, beschermd tegen elk gevaar dat de weerstand ervan kan aantasten (chemische agressie, schokken...), opgeslagen worden.

Tijdens het transport moet hij op dezelfde manier beschermd worden. Als de klem vuil is (stof, neerslag...), reinig hem met een synthetische borstel en zuiver water. Smeer de assen van de klembebben, van de afstelschroef en van de blokkeerschroef regelmatig in voor de goede werking van de CORSO S klem. Laat de CORSO S klem op natuurlijke wijze drogen als hij nat geworden is.

Conformiteit van de uitrusting

Bij deze verklaart de firma TRACTEL S.A.S. RN 19 – Saint Hilaire sous Romilly – F-10102 Romilly sur Seine, Frankrijk dat de in deze handleiding beschreven uitrusting:

- Conform de voorschriften van de Europese Richtlijn 89/686/CEE van december 1989 is,
- zijn identiek met de PBM's die onderwerp uitgemaakt hebben van verklaringen van EEG-typeonderzoek door het Apave SUDEUROPE, B.P.193, 13322 Marseille cedex 16 (N° 0082), en getest volgens de normen EN 795-B,
- Onderworpen werd aan de procedure beoogd door het Artikel 11B van de Richtlijn 89/686/CEE, onder de controle van een erkend organisme,
- en onderworpen aan de procedure beoogd door het artikel 11B van de Richtlijn 89/686/EEG, onder de controle van de aangemelde instantie TÜV Rheinland Product Safety GmbH - Am Grauen Stein D – 51105 Keulen, geïdentificeerd door het nummer 0197.

Naamlijst

Zie figuur 1:

1. Klembeek.
2. Afstelschroef.
3. Ankering.
4. Blokkeerschroef
5. As van de naafkrans

Markering

- a. Commercieel handelsmerk.
- b. Beschrijving van het product.
- c. Referentienorm gevolgd door het jaar van toepassing.
- d. Referentie van het product.
- e. EG-markering gevolgd door het n° van de aangemelde instantie artikel 11B (productiecontrole).
- f. Jaar en week van fabricatie,

- g. Serienummer.
- h. Pictogram dat aangeeft dat de handleiding voor gebruik en onderhoud gelezen moet worden.
- p. max. 1 persoon (PBM).

Installeren

OPGELET

- Voor elke installatie van de CORSO S tang op een balk, moet de weerstand van deze balk berekend worden door een vakbekwaam persoon. De basisstructuur moet weerstand kunnen bieden aan een statische kracht van 10 kN per tang. De structuur moet op elk punt waar een valrisico bestaat, gevalideerd worden.
- Het is verplicht te controleren of de gebruikte uitrustingen aangepast zijn aan de valhoogte van de installatie zodat de operator, bij een val, niet met de grond in aanraking komt. Met moet er ook voor zorgen dat er geen obstakels zijn op het valtraject.
- De operator moet beveiligd zijn tijdens de installatie en de demontage van de CORSO S.
- De balk moet horizontaal zijn (figuur 2).
- De CORSO tang moet zich boven de gebruiker bevinden (figuur 2).

1. Presenteer de tang op het ijzer.
2. Plaats de bekken op de steunpilaar van het ijzer.
3. Plaats de tweede bek en draai de afstelschroef (2 figuur 1) om de bekken vast te zetten.
4. Houd het ijzer stevig met de bek vast.
5. Zet de blokkeerschroef vast (4 figuur 1) met een BTR-sleutel.

Gereedmaken voor gebruik

- Controleer of de CORSO S tang goed geplaatst en op het ijzer geblokkeerd is.
- Controleer of het gebruikte ijzer voldoende is om in alle veiligheid een kracht van de 10 kN per tang te ondersteunen.

Verwijderen

Na gebruik moet de CORSO S tang gedemonteerd worden.

1. Draai de blokkeerschroef los (4 figuur 1).
2. Verwijder de bekken door de afstelschroef te draaien (2 figuur 1) (let op het gewicht van de tang bij het afnemen ervan).

Bediening

OPGELET

Voor en tijdens het gebruik dient u te overwegen op welke manier u eventueel reddingsoperaties in alle veiligheid kan uitvoeren.

Tijdens een verplaatsing of tijdens bedrijf moet de bediener in de werkzone blijven. Hoek mag de 20° niet overschrijden, d.w.z. $d < 0,4xH$ (figuur 2).

Neem voor elke andere toepassing dan die welke expliciet hierboven beschreven zijn, s.v.p. contact op met uw TRACTEL-installeateur.

Vóór elk gebruik van de CORSO S tang:

- Visuele controle van het apparaat.
- Zorg ervoor dat de tang compatibel is met de gebruikte uitrustingen.
- De tang moet verplicht gecontroleerd worden bij een val, bij zichtbare vervormingen of andere aspectwijzigingen (contacteer uw TRACTEL-installeateur).

• De norm beveelt aan dat de CORSO S tang regelmatig, minstens éénmaal om de 12 maanden en meer als de gebruiksvoorwaarden dit eisen, gecontroleerd moet worden. Deze controle moet door een bevoegd persoon uitgevoerd worden die ook de leesbaarheid van de markering moet controleren. De veiligheid van de gebruiker is afhankelijk van het behoud van de doeltreffendheid en van de weerstand van de uitrusting.

OPGELET

- Als de CORSO S tang regelmatig op hetzelfde ijzer gebruikt wordt, controleer dan regelmatig dit ijzer.
- **Bescherm uw persoonlijke beschermingsuitrusting tijdens gebruik tegen risico's die de werkomgeving mogelijk met zich mee kan brengen, bijv. thermische, elektrische of mechanische schokken, spatend zuur, enz.**

Waarschuwingen voor gevaarlijke handelingen

- **Het is niet toegestaan**
 - Een apparaat te gebruiken dat een val heeft gestopt en daarna niet grondig is nagezien.
 - Garandeer voor de beveiliging van meerdere personen die aan eenzelfde ijzer gekoppeld zijn.
 - De CORSO S voor andere doeleinden gebruiken dan de beveiliging van een persoon tegen hoogtevalen.
 - Blijf buiten de veiligheidsirkel van 20° rond de CORSO S.
 - Zichzelf aan het apparaat te bevestigen met enig ander middel dan het bevestigingspunt van de persoonlijke beschermingsuitrusting.
 - De CORSO S op een hellende balk monteren.
 - Het toestel plaatsen op een niet aangepaste support wat een risico op schade veroorzaakt voor de samenstellende onderdelen van de tang.
 - Het toestel herstellen met reserveonderdelen die niet door TRACTEL erkend en gevalideerd zijn.
 - De tang laten gebruiken door een niet bevoegd persoon of een persoon die geen kennis genomen heeft van deze handleiding.
 - Het apparaat te gebruiken in bedrijfsomstandigheden of een werkomgeving die niet geschikt is voor de karakteristieken ervan.
 - Een tang in slechte toestand te gebruiken (slijtage, vastgeroest of vervormingen).
 - De veiligheidsuitrustingen van de tang te demonteren en het toestel zonder deze uitrustingen te gebruiken.
 - De tang op een andere manier op de balk te bevestigen dan deze die beschreven is in deze handleiding.
 - De tang te plaatsen op een balk waarvan de weerstand en de staat niet op voorhand gecontroleerd werden.

Compatibele componenten

- + EN 795 Verankerung
- + EN 362 Connector
- + EN 355, EN 353-1/2, EN 360 Valbeveiliging
- + EN 362 Connector
- + NF EN361 harnas (borstbeen- of rugverankerpunt)

Consignas prioritarias

1. Este manual debe mantenerse a disposición de todo usuario. Previa solicitud, TRACTEL puede suministrar ejemplares suplementarios. En el marco de una reventa de este equipo fuera del país de destino, el revendedor está obligado a suministrar el manual de instrucciones de utilización y de mantenimiento redactado en el idioma del país de utilización del producto.
2. El usuario debe estar en buenas condiciones físicas y psicológicas durante la utilización del equipo. En caso de dudas, consultar a su médico o al médico del trabajo; prohibido para las mujeres embarazadas.
3. Antes de utilizar este aparato, es imprescindible, que los usuarios lean atentamente este manual y cumplan con sus instrucciones y recomendaciones, para asegurar su total seguridad.
4. La vida útil de este equipo es de 10 años
5. Es esencial cerciorarse de que la viga de enganche de la pinza sea compatible con la carga prevista.
6. Las pinzas CORSO S utilizadas en servicio exterior deben ser adecuadamente protegidas contra las intemperies. La temperatura de utilización de este aparato debe estar comprendida entre -35°C y +60°C.
7. La conexión a la pinza y la utilización de ésta debe haber sido objeto de una demostración a todo operador antes del uso.
8. Antes de la utilización de la pinza CORSO S, es indispensable haber recibido una formación a la utilización de este equipo.
9. Respete las reglas de asociación de los productos EPI, para obtener un sistema de detención de caídas, conforme a la norma EN 363 (capítulo V). En un sistema de parada de las caídas es esencial para la seguridad del operador que el trabajo sea efectuado de tal manera que se reduzca al mínimo el riesgo de caída y la altura de caída.
10. El arnés de anticaídas es el único dispositivo de prensión del cuerpo que está permitido utilizar.
11. El CORSO S debe ser utilizado exclusivamente para el anclaje de equipos de protección individual (EPI) anticaídas (directiva 89/686/CEE).
12. Antes y durante la utilización, debe prever la forma en que podría realizarse de manera eficaz y en total seguridad el eventual rescate, en un plazo de 15 minutos bajo riesgo de peligro de muerte para el usuario.
13. Todo montaje del CORSO S según un procedimiento no conforme al presente manual se realiza bajo la entera responsabilidad del usuario o del montador. Cualquier modificación o adición al equipo no puede hacerse sin el acuerdo previo por escrito del fabricante.
14. Durante la implantación de este equipo, no debe haber degradación de las funciones de seguridad (Ver al lado - indicaciones de empleo). Nunca utilizar el aparato si la función de seguridad de uno de sus artículos está afectada por la función de seguridad de otro artículo o interfiere con éste.
15. Este equipo no es reparable. El aparato se debe destruir si:
 - El tornillo de ajuste está dañado (torcido, roto, agarrotado, golpeado, etc.).
 - El aparato presenta deformaciones anormales.El aparato debe ser verificado por una persona competente después de una caída. (Tractel S.A.S. o un reparador autorizado). En caso de dudas, no utilizar este equipo y pedir consejo a una persona competente.
16. TRACTEL rehúsa toda responsabilidad por las consecuencias de un desmontaje del carro o por toda modificación de las características del aparato realizadas por un organismo o una persona no autorizada por nuestra sociedad, especialmente en el caso de reemplazo de las piezas originales por componentes no autorizados por la red

TRACTEL.

APLICACIONES ESPECIALES

Para cualquier aplicación especial, no dude en dirigirse a Tractel.

Funciones y descripción

La pinza CORSO S es un punto de anclaje temporal transportable, compatible con hierros "H" e "I" de 75 a 235 mm de ancho. Este aparato es conforme a la norma EN 795 clase B de 1996. La resistencia del CORSO S es superior a 15 kN. La pinza debe ser utilizada por una sola persona. Sin embargo, un mismo hierro puede estar equipado de varias pinzas según la resistencia del mencionado hierro y de su estructura de recepción. La resistencia de la estructura de recepción debe ser de 10 kN por pinza CORSO S instalada.

Mantenimiento, almacenamiento y transporte

Cuando no esté montado en un hierro, el CORSO S se debe almacenar en un lugar limpio y seco al abrigo de cualquier peligro susceptible de afectar su resistencia (Agresión química, choque, etc.). Se debe proteger de la misma manera durante el transporte.

Si está sucio (polvo, depósito, etc.), limpiarlo con la ayuda de un cepillo sintético y con agua clara. Para un buen funcionamiento de la pinza CORSO S, aceitar periódicamente los ejes de brida, el tornillo de ajuste y el tornillo de bloqueo. Cuando la pinza CORSO S esté mojada, dejarla secar naturalmente.

Conformidad del equipo

La sociedad Tractel S.A.S. RN 19-Saint Hilaire sous Romilly-F-10102 Romilly-sur-Seine Francia declara, por el presente, que el equipo de seguridad descrito en este manual,

- es conforme a las disposiciones de la Directiva Europea 89/686/CEE de diciembre de 1989,
- es idéntico al E.P.I. que ha sido objeto del examen CE de tipo expedido por el Apave SUDEUROPE, B.P.193, 13322 Marseille cedex 16 (N°0082), y probado según la norma EN 795-B,
- está sometido al procedimiento contemplado por el Art. 11B de la Directiva 89/686/CEE, bajo el control de un organismo notificado,
- está sometido al procedimiento contemplado por el Art.11B de la Directiva 89/686/CEE, bajo el control de un organismo notificado: TÜV Rheinland Product Safety GmbH – Am Grauen Stein D –51105 Köln, identificado por el número 0197.

Nomenclatura

Ver figura 1:

1. Brida.
2. Tornillo de ajuste.
3. Anillo de amarre.
4. Tornillo de bloqueo
5. Eje de brida

Marcación

- a. Marca comercial.
- b. Designación del producto.
- c. Norma de referencia seguida por el año de aplicación.
- d. Referencia del producto.
- e. Marcación CE seguimiento del N° del organismo notificado artículo 11B (control producción).
- f. Año y semana de fabricación.
- g. N°de serie.
- h. Pictograma que indica que hay que leer el manual

de empleo antes del mantenimiento.

p. 1 persona máx (EPI).

Instalación

ATENCIÓN

- Antes de cualquier instalación de la pinza CORSO S en una viga, ésta debe ser objeto de un cálculo de resistencia de los materiales por una persona cualificada. La estructura de recepción debe poder resistir a un esfuerzo estático de 10 kN por pinza. La estructura debe ser validada en todo punto donde una caída pueda producirse.
- Es obligatorio cerciorarse de que los equipos utilizados estén adaptados a la altura libre de la instalación de tal manera que en caso de caída el operador no entre en colisión con el suelo. También hay que cerciorarse de que ningún obstáculo se sitúe en la trayectoria de caída.
- El operador debe estar en seguridad durante la instalación y la desinstalación del CORSO S.
- La viga debe estar horizontal (figura 2).
- La pinza corso debe situarse encima del usuario (figura 2)

1. Presentar la pinza en el hierro.
2. Colocar una de las mordazas en la zapata del hierro.
3. Posicionar la segunda mordaza y girar el tornillo de ajuste (2. figura 1) para apretar las mordazas.
4. Sujetar y apretar el hierro con la mordaza.
5. Apretar el tornillo de bloqueo (4. figura 1) con una con llave BTR.

Puesta en servicio

- Verificar que la pinza CORSO S esté bien colocada y bloqueada en el hierro.
- Verificar que el hierro utilizado sea suficiente para aceptar en total seguridad un esfuerzo de 10 kN por pinza.

Desmontaje

Después de la utilización, la pinza CORSO S se debe desinstalar.

1. Aflojar el tornillo de bloqueo (4. figura 1).
2. Separar las mordazas girando el tornillo de ajuste (2. figura 1) (cuidado con el peso de la pinza durante la recuperación).

Utilización

ATENCIÓN

Antes y durante la utilización, debe prever la manera en que se pueda garantizar el salvamento eventual de manera eficaz y con total seguridad.

Durante el desplazamiento o durante el trabajo, el operario debe permanecer en la zona de trabajo. No se debe rebasar un ángulo de 20°. Es decir $d < 0.4xH$ (figura 2).

Para cualquier otra aplicación fuera de aquellas descritas explícitamente más abajo, sírvase ponerse en contacto con su instalador TRACTEL.

Antes de cada utilización de la pinza CORSO S:

- Verificación visual del aparato.
- Cerciorarse de la compatibilidad entre la pinza y los equipos utilizados.
- La pinza debe obligatoriamente recibir un control en caso de caída, de deformación aparente o de cualquier otra modificación de aspecto (contactar a su instalador TRACTEL).
- La norma recomienda que la pinza CORSO S sea controlada regularmente a menos una vez cada 12 meses y más si las condiciones de utilización lo requieren. Este control debe ser

realizado por una persona competente que también deberá cerciorarse de la legibilidad de la marcación. La seguridad del usuario está vinculada al mantenimiento de la eficacia y a la resistencia del equipo.

ATENCIÓN

- Si la pinza CORSO S se utiliza periódicamente en el mismo hierro, inspeccionar regularmente el mencionado hierro.
- **Durante la utilización, proteja su EPI contra todo riesgo relacionado con el entorno de trabajo : choques térmicos, eléctricos, mecánicos, proyecciones de ácido, etc.**

Contraindicaciones

Está prohibido: s

- Utilizar un aparato que ha detenido una caída y que no ha sido revisado.
- Garantizar la protección de varias personas enganchadas a la misma pinza.
- Utilizar el CORSO S para otros fines que no sean la protección de una persona contra las caídas de altura.
- Mantenerse fuera del cono de seguridad de 20° alrededor del CORSO S.
- Sujetarse al aparato por cualquier otro medio que no sea el punto de amarre del EPI.
- Montar el CORSO S en una viga inclinada.
- Posar el aparato sobre un soporte no adaptado que genere el riesgo de dañar los elementos constitutivos de la pinza.
- Reparar el aparato con piezas de recambio no clasificadas y validadas por TRACTEL.
- Dejar utilizar la pinza por una persona no cualificada o que no haya leído el presente manual.
- Utilizar el carro en condiciones o en un entorno de funcionamiento que no cumplen con sus características.
- Utilizar una pinza en mal estado (desgaste, agarrotamiento o deformaciones).
- Desmontar los dispositivos de seguridad de la pinza y utilizar el aparato sin estos dispositivos.
- Fijar la pinza en la viga por otros medios que no sean los descritos en el presente manual.
- Colocar la pinza sobre una viga cuya resistencia y estado no hayan sido verificados previamente.

Equipos asociados

- + Conectores (EN 362).
- + Sistemas Anticaídas (EN 355, EN 353 1/2, EN 360).
- + Conectores (EN 362).
- + Arneses Anticaídas (NF EN 361)
(punto de amarre dorsal o esternal).

Prescrizioni prioritarie

1. Il presente manuale deve essere tenuto a disposizione di ogni utilizzatore. Copie supplementari possono essere fornite da TRACTEL su richiesta. In caso di rivendita del dispositivo al di fuori del paese di destinazione, il rivenditore è tenuto a fornire il manuale d'istruzioni d'uso e manutenzione redatto nella lingua del paese di utilizzo del prodotto.
2. Durante l'uso del dispositivo, l'utilizzatore deve essere in piena forma fisica e psicologica. In caso di dubbio consultare il proprio medico o il medico del lavoro. Il dispositivo non deve essere utilizzato da donne in stato di gravidanza.
3. Prima di utilizzare questo apparecchio, è indispensabile, per la sicurezza d'impiego, leggere attentamente il presente manuale ed attenersi scrupolosamente alle sue prescrizioni e raccomandazioni.
4. La durata di vita di questo dispositivo è di 10 anni.
5. E' tassativo accertarsi che la trave di aggancio della pinza sia compatibile con il carico previsto.
6. Le pinze CORSO S utilizzate all'aperto devono essere opportunamente protette contro le intemperie. La temperatura di utilizzo di questo apparecchio deve essere compresa tra -35°C e +60°C.
7. Il collegamento alla pinza, nonchè l'utilizzo della stessa, devono essere oggetto di dimostrazione a ciascun operatore prima dell'uso.
8. Prima dell'utilizzo della pinza CORSO S, è indispensabile avere ricevuto una formazione all'utilizzo di questo dispositivo.
9. Rispettare le regole di associazione dei prodotti DPI per ottenere un sistema di arresto di caduta conforme alla normativa EN363 (capitolo V). In un sistema di arresto cadute è essenziale per la sicurezza dell'operatore che il lavoro sia effettuato in modo da ridurre al minimo il rischio di caduta e l'altezza della stessa.
10. L'imbracatura anticaduta è l'unico dispositivo di presa del corpo che sia consentito utilizzare in un sistema di arresto di caduta.
11. Il CORSO S deve essere utilizzato esclusivamente per l'ancoraggio di dispositivi di protezione individuale (DPI) contro le cadute di persone (direttiva 89/686/CEE).
12. Prima e durante l'utilizzo è necessario che vengano prese tutte le precauzioni atte a garantire un eventuale salvataggio in maniera efficace e in totale sicurezza in un lasso di tempo di 15 minuti. Un periodo più lungo può mettere a repentaglio la vita dell'utilizzatore.
13. Qualunque operazione di montaggio di CORSO S seguendo una procedura non conforme al presente manuale avviene sotto la completa responsabilità dell'utilizzatore o dell'addetto al montaggio. Non è possibile effettuare modifiche o aggiunte al dispositivo senza un preliminare accordo scritto del costruttore.
14. Al momento dell'installazione di questo dispositivo, non devono essere compromesse le funzioni di sicurezza (Vedi controindicazioni d'impiego). Non utilizzare mai l'apparecchio se la funzione di sicurezza di uno dei suoi componenti è compromessa dalla funzione di sicurezza di un altro componente o interferisce con quest'ultima.
15. Questo dispositivo non è riparabile. L'apparecchio dovrà essere distrutto se:
 - La vite di regolazione è danneggiata (ritorta, rotta, grippata, urtata...).
 - L'apparecchio presenta deformazioni anomale.L'apparecchio dovrà essere verificato da personale competente dopo una caduta. (Tractel o un tecnico convenzionato). In caso di dubbio, non utilizzare questo dispositivo e chiedere consiglio a una persona competente.

16. La TRACTEL declina ogni responsabilità per le conseguenze derivanti dallo smontaggio del carrello o da qualunque modifica delle caratteristiche dell'apparecchio effettuata da organismi o persone non autorizzati dalla nostra società, soprattutto in caso di sostituzione di pezzi originali con componenti non omologati dalla rete TRACTEL.

APPLICAZIONI SPECIALI

Per qualunque applicazione speciale è necessario rivolgersi alla TRACTEL.

Funzioni e descrizione

La pinza CORSO S è un punto di ancoraggio provvisorio trasportabile, compatibile con travi ad "H" e "I" da 75 a 235 mm di larghezza. Questo apparecchio è conforme alla norma EN 795 classe B del 1996. La resistenza di CORSO S è superiore a 15 kN. La pinza deve essere utilizzata da una sola persona. Tuttavia una stessa trave può essere equipaggiata con diverse pinze a seconda della sua resistenza e della struttura destinata a riceverle.

La resistenza della struttura deve essere di 10 KN per pinza CORSO S installata.

Manutenzione, stoccaggio e trasporto

Quando non è montato su una trave, CORSO S deve essere stoccato in un luogo pulito ed asciutto, al riparo da qualunque rischio che possa compromettere la sua resistenza. (aggressione chimica, urti...) Allo stesso modo dovrà essere protetto durante il trasporto.

Se è incrostato (polvere, depositi...), pulirlo con una spazzola sintetica ed acqua pulita. Per un buon funzionamento della pinza CORSO S, lubrificare periodicamente i perni della flangia, la vite di regolazione e la vite di bloccaggio.

Quando la pinza CORSO S è bagnata, lasciarla asciugare naturalmente.

Conformità del dispositivo

La società Tractel S.A.S., RN 19-Saint Hilaire sous Romilly-F-10102 Romilly-sur-Seine Francia, dichiara, con la presente, che il dispositivo di sicurezza descritto in questo manuale,

- è conforme alle disposizioni della Direttiva Europea 89/686/CEE del dicembre 1989,
- è identico al D.P.I. oggetto dell'esame CE del tipo fornito dall'Apave SUDEUROPE, B.P.193,13322 Marseille cedex 16 (N°0082) e testato secondo la norma EN 795-B,
- è sottoposto alla procedura prevista dall'art. 11B della Direttiva 89/686/CEE, sotto il controllo di un organismo riconosciuto,
- è sottoposto alla procedura prevista dall'Art.11B della Direttiva 89/686/CEE, sotto il controllo di un organismo riconosciuto: TÜV Rheinland Product Safety GmbH – Am Grauen Stein D –51105 Köln, identificato dal numero 0197.

Nomenclatura

Vedi figura 1 :

1. Flangia.
2. Vite di regolazione.
3. Anello di aggancio.
4. Vite di bloccaggio.
5. Perno della flangia.

Marcatura

- a. Marchio commerciale.
- b. Denominazione del prodotto.
- c. Norma di riferimento seguita dall'anno di applicazione.
- d. Riferimento del prodotto.
- e. Marcatura CE seguita dal N° dell'organismo riconosciuto articolo 11B (controllo produzione).
- f. Anno e settimana di costruzione.

- g. N° di serie.
- h. Simbolo che indica che occorre leggere il manuale d'uso e manutenzione.
- p. 1 persona massimo (DPI).

Installazione

ATTENZIONE

- Prima di ogni installazione della pinza CORSO S su una trave, dovrà essere effettuato da parte di una persona competente un calcolo di resistenza dei materiali. La struttura destinata a ricevere la pinza deve poter resistere ad una sollecitazione statica di 10 kN per pinza. La struttura deve essere verificata in ciascun punto in cui può avvenire una caduta.
- E' tassativo accertarsi che i dispositivi utilizzati siano conformi all'altezza libera dell'installazione, affinché, in caso di caduta, l'operatore non venga in collisione con il suolo. Occorre inoltre accertarsi che nessun ostacolo venga a situarsi sulla traiettoria della caduta.
- L'operatore deve trovarsi in posizione di sicurezza durante l'installazione e la disinstallazione del CORSO S.
- La trave deve essere orizzontale (figura 2).
- La pinza CORSO deve essere posizionata al di sopra dell'utilizzatore (figura 2).

1. Accostare la pinza alla trave.
2. Posizionare una delle ganasce sull'ala della trave.
3. Posizionare la seconda ganascia e ruotare la vite di regolazione (2.figura 1) per stringere le ganasce.
4. Serrare la trave con la ganascia.
5. Stringere la vite di bloccaggio (4.figura 1) con una chiave ad esagono incassato.

Messa in funzione

- Verificare che la pinza CORSO S sia ben posizionata e bloccata sulla trave.
- Verificare che la trave utilizzata sia sufficiente per resistere in completa sicurezza ad una sollecitazione di 10 kN per pinza.

Disinstallazione

Dopo l'utilizzo, la pinza CORSO S deve essere disinstallata.

1. Svitare la vite di bloccaggio (4.figura 1).
2. Allontanare le ganasce ruotando la vite di regolazione (2.figura 1) (attenzione al peso della pinza al momento del suo recupero).

Utilizzo

ATTENZIONE

Prima e durante l'utilizzo è necessario che vengano prese tutte le precauzioni atte a garantire un eventuale salvataggio in maniera efficace e in totale sicurezza.

Nel corso dello spostamento o durante il lavoro, l'operatore deve rimanere nella zona di lavoro. L'angolo non deve superare i 20°, vale a dire $d < 0.4xH$ (figura 2).

Per qualunque applicazione diversa da quelle esplicitamente descritte più sopra è necessario prendere contatto con il vostro installatore TRACTEL.

Prima di ogni utilizzo della pinza CORSO S :

- Effettuare un controllo visivo dell'apparecchio.
- Accertarsi della compatibilità tra la pinza ed i dispositivi utilizzati.
- La pinza deve tassativamente essere sottoposta a verifica in caso di caduta, di deformazione apparente o di qualunque altra modifica di aspetto (contattare TRACTEL).

• Si raccomanda di controllare regolarmente la pinza CORSO S almeno una volta all'anno e anche più frequentemente se le condizioni di utilizzo lo richiedono. Questo controllo deve essere realizzato da personale competente che dovrà inoltre accertarsi della leggibilità della marcatura. La sicurezza dell'utilizzatore è legata al mantenimento dell'efficienza ed alla resistenza del dispositivo.

ATTENZIONE

- Se la pinza CORSO S viene utilizzata periodicamente sulla medesima trave, ispezionare regolarmente la stessa.
- **Durante l'utilizzo, proteggere il vostro DPI contro i rischi legati all'ambiente di lavoro : choc termici, elettrici, meccanici, spruzzi di acido ecc.**

Controindicazioni

• **E' vietato :** s

- Utilizzare un apparecchio che abbia arrestato una caduta e che non sia stato revisionato.
- Assicurare la protezione di più persone connesse alla stessa pinza.
- Utilizzare CORSO S per scopi diversi dalla protezione di persone contro le cadute dall'alto.
- Tenersi al di fuori del cono di sicurezza di 20° attorno a CORSO S.
- Ganciarsi all'apparecchio utilizzando un mezzo diverso dal punto di aggancio del DPI.
- Montare CORSO S su una trave inclinata.
- Appoggiare l'apparecchio su un supporto non adatto, con il rischio di danneggiare i componenti della pinza.
- Riparare l'apparecchio utilizzando pezzi di ricambio non omologati ed approvati da TRACTEL.
- Lasciare usare la pinza a persona non qualificata o che non abbia letto attentamente il presente manuale.
- Utilizzare l'apparecchio in condizioni di utilizzo o in ambienti non conformi alle sue caratteristiche.
- Utilizzare una pinza in cattivo stato (usura, grippaggio o deformazione)
- Smontare i dispositivi di sicurezza della pinza e utilizzare l'apparecchio senza gli stessi.
- Fissare la pinza sulla trave con mezzi diversi da quelli descritti nel presente manuale.
- Posizionare la pinza su una trave la cui resistenza non sia stata preventivamente verificata.

Dispositivi associati

- + Un connettore di estremità (EN 362).
- + Un sistema anticaduta (EN 355, EN 353-1/2, EN 360).
- + Un connettore di estremità (EN 362).
- + Un'imbracatura anticaduta (NF EN 361) (punto di aggancio sternale o dorsale).

Instruções Prioritárias

1. Este manual deve ficar ao dispor de todos os utilizadores. A TRACTEL pode fornecer exemplares suplementares a pedido. No âmbito de uma revenda deste equipamento fora do país de destino, o revendedor deve fornecer o manual de instruções de uso e de manutenção redigido no idioma do país de utilização do produto.
2. O utilizador deve estar em plena forma física e psicológica durante a utilização do equipamento. No caso de dúvida, consultar um médico ou o médico do trabalho. Proibido às grávidas.
3. Para a segurança do uso, é imperativo, antes de utilizar este aparelho, tomar conhecimento deste manual e obedecer às respectivas instruções e recomendações.
4. O prazo de vida deste equipamento é de 10 anos.
5. É imperativo certificar-se de que a viga de amarração da pinça é compatível com a carga prevista.
6. As pinças CORSO S utilizadas em serviço exterior devem ser protegidas convenientemente contra as intempéries. A temperatura de utilização deste aparelho deve ser entre -35°C e +60°C.
7. A conexão à pinça e a utilização da mesma devem ser objecto de uma demonstração a todos os operadores antes do uso.
8. Antes da utilização da pinça CORSO S, é indispensável ter recebido uma formação sobre a utilização deste equipamento.
9. Respeitar as regras de associação dos produtos EPI para obter um sistema de anti-queda conforme a norma EN363 (capítulo V). Num sistema de paragem das quedas, é essencial para a segurança do operador que o trabalho seja efectuado de modo a reduzir ao mínimo o risco de queda e a altura de queda.
10. O amês de anti-queda é o único dispositivo de preensão do corpo que é permitido utilizar.
11. O CORSO S deve ficar reservado exclusivamente à ancoragem de equipamentos de protecção individual (EPI) contra as quedas de pessoas (directiva 89/686/CEE).
12. Antes e durante a utilização, deve ser considerada a maneira como poderá ser assegurado o eventual salvamento de modo eficaz e com toda a segurança, dentro de um prazo de 15 min. Além deste prazo, o utilizador fica em perigo de morte.
13. Qualquer montagem do CORSO S segundo um processo não conforme com este manual será feito sob a responsabilidade do utilizador ou do montador. Qualquer modificação ou adição ao equipamento não poderá ser feita sem o acordo prévio escrito do fabricante.
14. Ao instalar este equipamento, não deve haver degradação das funções de segurança (Cf. contra-indicações de uso). Nunca utilizar o aparelho se a função de segurança de um dos artigos estiver afectada pela função de segurança de outro artigo ou interferir com ela.
15. Este equipamento não pode ser reparado. O aparelho deve ser destruído se:
 - O parafuso de ajuste estiver danificado (torcido, quebrado, emperrado, com choques...).
 - O aparelho apresentar deformações anormais.O aparelho deve ser verificado por uma pessoa competente após uma queda. (Tractel S.A.S. ou um reparador autorizado). No caso de dúvida, não utilizar este equipamento e pedir conselho a uma pessoa competente.
16. A TRACTEL declina qualquer responsabilidade pelas consequências de uma desmontagem do carro ou de qualquer modificação das características do aparelho efectuadas por um organismo ou uma pessoa não autorizada pela nossa empresa, em particular no caso de substituição de peças de origem por componentes não homologados pela rede TRACTEL.

APLICAÇÕES ESPECIAIS

Para qualquer aplicação especial, não hesitar em se dirigir à TRACTEL.

Funções e descrição

A pinça CORSO S é um ponto de ancoragem provisório transportável, compatível com as vigas "H" e "I" de largura de 75 a 235 mm. Este aparelho está em conformidade com a norma EN 795 classe B de 1996. A resistência do CORSO S é superior a 15 kN.

A pinça deve ser utilizada por uma única pessoa. No entanto, uma mesma viga pode ser equipada com várias pinças consoante a resistência dessa viga e a estrutura de fixação.

A resistência da estrutura de fixação deve ser de 10 kN por pinça CORSO S instalada.

Manutenção, armazenagem e transporte

Quando não está montado numa viga, o CORSO S deve ser armazenado em local limpo e seco, protegido de qualquer perigo susceptível de afectar a resistência (Agressão química, choque...). Deve ser protegido de igual modo durante o transporte.

Se estiver sujo, (poeira, resíduos...), deve ser limpo com uma escova sintética e água limpa. Para um bom funcionamento da pinça CORSO S, olear periodicamente os eixos das placas, o parafuso de ajuste e o parafuso de bloqueio.

Quando a pinça CORSO S está molhada, deixar secar naturalmente.

Conformidade do equipamento

A sociedade Tractel S.A.S. RN 19-Saint Hilaire sous Romilly - F-10102 Romilly-sur-Seine França declara, pelos presentes, que o equipamento de segurança descrito neste manual,

- obedece às disposições da Directiva Europeia 89/686/CEE de Dezembro 1989,
- é idêntico ao E.P.I. objecto do exame CE de tipo emitido pela Apave SUDEUROPE, B.P.193, 13322 Marseille cedex 16 (N°0082), e testado segundo a norma EN 795-B,
- foi submetido ao processo indicado pelo Art. 11B da Directiva 89/686/CEE, sob o controlo de um organismo notificado,
- é sujeito ao processo indicado pelo Art. 11B da Directiva 89/686/CEE, sob o controlo de um organismo notificado: TÜV Rheinland Product Safety GmbH – Am Grauen Stein D –51105 Köln, identificado com o número 0197.

Nomenclatura

Ver figura 1:

1. Placa.
2. Parafuso de ajuste.
3. Ponto de amarração.
4. Parafuso de bloqueio.
5. Eixo de placa.

Marcação

- a. Marca comercial.
- b. Designação do produto.
- c. Norma de referência seguida do ano de aplicação.
- d. Referência do produto.
- e. Marcação CE seguida do N° do organismo notificado artigo 11B (controlo produção).
- f. Ano e semana de fabrico.
- g. N° de série.
- h. Pictograma indicando que se deve ler o manual de uso e de manutenção.
- p. 1 pessoa maxi (EPI).

Instalação

ATTENTION

- Antes de qualquer instalação da pinça CORSO S numa viga, esta deve ser objecto de um cálculo de resistência dos materiais por uma pessoa qualificada. A estrutura de fixação deve poder resistir a um esforço estático de 10 kN por pinça. A estrutura deve ser validada em todos os pontos onde possa ocorrer uma queda.
- É imperativo certificar-se de que os equipamentos utilizados são adaptados à altura livre da instalação, de modo que no caso de queda o operador não possa chocar contra o chão. Verificar igualmente se não se encontra nenhum obstáculo na trajetória de queda.
- O operador deve estar em segurança durante a instalação e a desinstalação do CORSO S.
- A viga deve ser horizontal (figura 2).
- A pinça Corso deve situar-se acima do utilizador (figura 2).

1. Apresentar a pinça sobre a viga.
2. Colocar uma das maxilas sobre a aba da viga.
3. Posicionar a segunda maxila e apertar o parafuso de ajuste (2. figura 1) para apertar as maxilas.
4. Manter apertada a viga com a maxila.
5. Apertar o parafuso de bloqueio (4. figura 1) com uma chave BTR.

Colocação em serviço

- Verificar se a pinça CORSO S está bem posicionada e bloqueada na viga.
- Verificar se a viga será suficiente para suportar com toda a segurança um esforço de 10 kN por pinça.

Desinstalação

Depois da utilização, a pinça CORSO S deve ser desinstalada.

1. Desapertar o parafuso de bloqueio (4. figura 1).
2. Afastar as maxilas rodando o parafuso de ajuste (2. figura 1) (atenção ao peso da pinça por ocasião da recuperação).

Utilização

ATENÇÃO

Antes e durante a utilização, deve ser previsto o modo como o eventual salvamento poderá ser assegurado com eficácia e com toda a segurança.

Em deslocamento ou durante o trabalho, o operador deve manter-se na zona de trabalho. O ângulo não deve exceder 20°. Quer dizer $d < 0,4 \times H$ (figura 2).

Para qualquer outra aplicação além das acima descritas, queira contactar o instalador TRACTEL.

Antes de cada utilização da pinça CORSO S:

- Verificação visual do aparelho.
- Certificar-se da compatibilidade entre a pinça e os equipamentos utilizados.
- A pinça deve ser imperativamente sujeita a um controlo no caso de queda, de deformação aparente ou de qualquer outra modificação de aspecto (contactar o instalador TRACTEL).
- A norma recomenda que a pinça CORSO S seja controlada regularmente pelo menos todos os 12 meses e mais se as condições de utilização o exigirem. Este controlo deve ser efectuado por uma pessoa competente que deve verificar igualmente a legibilidade da marcação. A segurança do utilizador depende da continuidade da eficácia e da resistência do equipamento.

ATENÇÃO

- Se a pinça CORSO S é utilizada periodicamente na mesma viga, controlar regularmente essa viga.
- **Durante a utilização, proteger o EPI contra qualquer risco relacionado com o ambiente de trabalho : choques térmicos, eléctricos, mecânicos, projecções de ácido etc.**

Contra indicações

- **s É proibido :**
 - Utilizar um aparelho que parou uma queda e que não foi revisto.
 - Assegurar a protecção de várias pessoas fixadas à mesma pinça.
 - Utilizar o CORSO S para outros fins além da protecção de uma pessoa contra as quedas de altura.
 - Manter-se fora do cone de segurança de 20° em torno do CORSO S.
 - Fixar-se ao aparelho por qualquer outro meio além do ponto de fixação do EPI.
 - Montar o CORSO S numa viga inclinada.
 - Colocar o aparelho num suporte não adaptado que possa provocar riscos de danos nos elementos constituintes da pinça.
 - Reparar o aparelho com peças sobresselentes não referenciadas e validadas pela TRACTEL.
 - Deixar utilizar a pinça por uma pessoa não qualificada ou que não tomou conhecimento deste manual.
 - Utilizar o aparelho em condições operacionais ou num ambiente não conforme às características.
 - Utilizar uma pinça em mau estado (desgaste, emperro ou deformações).
 - Desmontar os dispositivos de segurança da pinça e utilizar o aparelho sem estes dispositivos.
 - Fixar a pinça na viga por outros meios além dos descritos neste manual.
 - Colocar a pinça numa viga cuja resistência e estado não foram verificados previamente.

Equipamentos associados





- + Um mosquetão de extremidade (EN 362).
- + Um sistema anti-quedas (EN 355, EN 353-1/2, EN 360).
- + Um mosquetão de extremidade (EN 362).
- + Um arnés anti-queda (NF EN 361) (ponto de fixação frontal ou dorsal).

Lined writing area consisting of 25 horizontal lines.

feuille de contrôle - inspection sheet - kontrollkarte - controleblad - hoja de revisión - scheda di revisione - Folha de controle - Δελτίο ελέγχου - kontrollskjema - kontrollblad - tarkastuslista - kontrolnblad - karta kontrolna - контрольный листок

Type de produit Type of product Produkttyp Produkttype Tipo de producto Tipo di prodotto Tipo de produto Πρότυπο προϊόντος Produkttyp Tuotetyyppi Produkttype Typ produktu Тип изделия	Référence produit Product reference Produktcode Referencia producto Referimento prodotto Referența de produs Πρότυπος αριθμός Produktreferenz Tuotteen viitenumero Produktnummer Oznaczenie produktu Кодifier изделия	Número de série Serial number Serienummer Número de serie Numero de serie Σειριακός αριθμός Serienummer Serianumero Serienummer Número de serie Полмер Серии	Nom de l'utilisateur Name des Benutzers Naam van de gebruiker Nombre del usuario Nome dell'utilizzatore Nome do utilizador Βαθμιαίο ή Χρήστη Användarens namn Käyttäjän nimi Brugers navn Nazwisko użytkownika Фамилия пользователя
Date de fabrication Date of manufacture Herstellungsdatum Fabricagedatum Fecha de fabricación Data de fabrica Data de fabrico Fabrikationsdato Tillverkningsdatum Färdigställeddato Data produkcji Дата производства	Date d'achat Date of purchase Kaufdatum Ankoopdatum Fecha de compra Data de compra Data de compra Ημερομηνία αγοράς Kjøpedato Inköpsdatum Qisqapilva Date de l'achat Дата покупки	Date de mise en service Date of first use Datum der Inbetriebnahme Datum Ingebruikneming Fecha de puesta en servicio Data de entrada em serviço Ημερομηνία έναρξης σε λειτουργία Dato for bruk første gang Första användningsdagen Käyttöönottopäivä Date of first use Data przekazania do użytku Дата ввода в эксплуатацию	

Vérification - Inspection - Prüfung - Kontrolle - Verificaciones - Verifiche - Verificação - Έλεγχος - Kontroll - Kontroll - Tarkastus - Eftersyn - Kontrolra - Проверка

Date Datum Data Fecha Data Ημερομηνία Date Datum Data Дата			Date de produit Date of product Produkttyp Produkttype Tipo de producto Tipo di prodotto Tipo de produto Πρότυπο προϊόντος Produkttyp Tuotetyyppi Produkttype Typ produktu Тип изделия	Référence produit Product reference Produktcode Referencia producto Referimento prodotto Referența de produs Πρότυπος αριθμός Produktreferenz Tuotteen viitenumero Produktnummer Oznaczenie produktu Кодifier изделия	Nom du contrôleur Name of inspector Name des Prüfers Nombre del controlador Nome del controllore Nome do controlador Κontrolörrens namn Brugers navn Tarkastajan nimi Nazwisko kontrolującego Фамилия проверяющего	Vise Signature Unterschrift Gezien Firma Visto Ο έλεγχος Συμπίπτει Συμφωνεί Ηυπάκουση Underskrift Pozwolenie Виза	Réparation - Repairing Reparatur - Herstelling - Reparación Riparazione - Reparação - Επιδιόρθωση Reparasjon - Reparation - Κορjaus Reparacion - Naprawa - Починка
Date Datum Data Fecha Data Ημερομηνία Date Datum Data Дата							

Lined writing area consisting of 25 horizontal lines.

Πρωταρχικές Συστάσεις

1. Οι παρούσες οδηγίες πρέπει να μένουν στη διάθεση του κάθε χρήστη. Επιπλέον αντίτυπα μπορούν να διατεθούν από την TRACTEL κατόπιν αιτήσως. Μέσα στα πλαίσια μεταπώλησης του εξοπλισμού αυτού εκτός της χώρας προορισμού, ο εξουσιοδοτημένος πωλητής υποχρεούται στην παροχή εγχειριδίου οδηγιών χρήσης και συντήρησης στη γλώσσα της χώρας χρήσης του προϊόντος.
2. Ο χρήστης πρέπει να είναι σε καλή φυσική και ψυχολογική κατάσταση κατά τη χρήση του εξοπλισμού. Σε περίπτωση αμφιβολίας, συμβουλευτείτε τον προσωπικό σας ιατρό ή τον ιατρό εργασίας, η χρήση από εγκύους απαγορεύεται.
3. Πριν χρησιμοποιήσετε τη συσκευή αυτή είναι απαραίτητο, για μια ασφαλή χρήση, να έχετε λάβει γνώση του παρόντος εγχειριδίου και να τηρήσετε τις οδηγίες και τις συστάσεις του.
4. Η διάρκεια ζωής του εξοπλισμού αυτού είναι 10ετής.
5. Είναι απαραίτητο να εξασφαλίσετε πως το δοκάρι ανάρτησης της αρπαγής είναι κατάλληλο για το προβλεπόμενο φορτίο.
6. Οι αρπαγές CORSO S για εξωτερική χρήση πρέπει να προστατεύονται κατάλληλα από τις κακές καιρικές συνθήκες. Η θερμοκρασία χρήσης της συσκευής αυτής πρέπει να είναι μεταξύ -35°C και +60°C.
7. Η σύνδεση στην αρπαγή και η χρήση αυτής πρέπει να επιδεικνύονται σε κάθε χειριστή πριν τη χρήση.
8. Πριν τη χρήση της αρπαγής CORSO S, είναι απαραίτητη η εκπαίδευση σχετικά με τη χρήση του εξοπλισμού αυτού.
9. Τηρήστε τις οδηγίες σχετικά με το συνδυασμό των προϊόντων ΜΑΠ ώστε ο εξοπλισμός προστασίας από πτώση να είναι σύμφωνος προς το πρότυπο EN363 (κεφάλαιο V). Σε ένα σύστημα ανακοπής πτώσεων, είναι ουσιαστικής σημασίας για την ασφάλεια του χειριστή η εργασία να πραγματοποιείται με τρόπο ώστε να μειώνεται στο ελάχιστο ο κίνδυνος πτώσης και το ύψος πτώσης.
10. Η ζώνη ασφαλείας είναι η μόνη διάταξη συγκράτησης του σώματος που επιτρέπεται να χρησιμοποιηθεί.
11. Το CORSO S πρέπει να χρησιμοποιείται αποκλειστικά για την πρόσδεση μέσω ατομικής προστασίας (ΜΑΠ) από την πτώση (οδηγία 89/686/CEE).
12. Πριν και κατά τη χρήση, είναι απαραίτητο να έχετε προβλέψει πως θα εξασφαλιστεί αποτελεσματικά και ασφαλώς μια ενδεχόμενη διάσωση μέσα σε χρονικό διάστημα 15 λεπτών, ειδάλως υπάρχει κίνδυνος θανάτου για το χρήστη.
13. Οποιαδήποτε συναρμολόγηση του CORSO S σύμφωνα με άλλη διαδικασία από τις παρούσες οδηγίες γίνεται με πλήρη ευθύνη του χρήστη ή του τεχνικού εγκατάστασης. Δεν μπορεί να πραγματοποιηθεί καμία τροποποίηση ή πρόσδεση στον εξοπλισμό χωρίς προηγουμένη έγγραφη έγκριση του κατασκευαστή.
14. Κατά την τοποθέτηση του εξοπλισμού, δεν θα πρέπει να υπάρξει φθορά των λειτουργικών ασφαλείας (ΒΑ. αντενδείξεις χρήσης). Μην χρησιμοποιείτε ποτέ τη συσκευή αν η λειτουργία ασφαλείας ενός από τα στοιχεία της επηρεάζεται από τη λειτουργία ασφαλείας κάποιου άλλου εξαρτήματος ή παρεμβάλλεται σ' αυτήν.
15. Ο εξοπλισμός αυτός δεν επιδιορθώνεται. Η συσκευή πρέπει να καταστραφεί αν:
 - Η βίδα ρύθμισης έχει υποστεί ζημιά (στράβωσε, έσπασε, μπλόκαρε, υπέστη κτύπημα...).
 - Η συσκευή παρουσιάζει μη φυσιολογικές παραμορφώσεις. Η συσκευή πρέπει να ελεγχθεί από αρμόδιο άτομο μετά από πτώση (Tractel S.A.S. ή κάποιον εγκεκριμένο επισκευαστή). Σε περίπτωση αμφιβολίας, μη χρησιμοποιήσετε τον εξοπλισμό αυτό και ζητήστε τη συμβουλή κάποιου αρμόδιου ατόμου.

16. Η TRACTEL αποποιείται οποιαδήποτε ευθύνη για τις συνέπειες απουσαρμολόγησης του ολισθητήρα ή οποιασδήποτε τροποποίησης των χαρακτηριστικών της συσκευής που πραγματοποιούνται από οργανισμό ή άτομο μη εξουσιοδοτημένο από την εταιρεία μας, ειδικά σε περίπτωση αντικατάστασης των γνήσιων ανταλλακτικών με στοιχεία μη εγκεκριμένα από το δίκτυο TRACTEL.

ΕΙΔΙΚΕΣ ΕΦΑΡΜΟΓΕΣ

Για οποιαδήποτε ειδική εφαρμογή μη διστάσετε να απευθυνθείτε στην TRACTEL.

Ξειτουργίες και περιγραφή

Η αρπαγή CORSO S είναι ένα φορητό σημείο πρόσδεσης προσωρινής εγκατάστασης, συμβατό με σιδηροδοκούς "Η" και "I" πλάτους 75 έως 235 mm. Η συσκευή αυτή είναι σύμφωνη προς το πρότυπο EN 795 κλάση Β του 1996. Η αντοχή του CORSO S είναι άνω των 15 kN. Η αρπαγή πρέπει να χρησιμοποιείται από ένα μόνο άτομο. Ωστόσο, στην ίδια σιδηροδοκό μπορούν να αναρτηθούν πολλές αρπαγές ανάλογα με την αντοχή της εν λόγω σιδηροδοκού και της κατασκευής υποδοχής της. Η αντοχή της κατασκευής υποδοχής πρέπει να είναι 10 kN ανά αρπαγή CORSO S που τοποθετείται.

Συντήρηση, αποθήκευση και μεταφορά

Όταν δεν είναι συναρμολογημένη σε σιδηροδοκό, η CORSO S πρέπει να αποθηκεύεται σε μέρος καθαρό και ξηρό μακριά από κάθε κίνδυνο που θα μπορούσε να επηρεάσει την αντοχή της (επιθετικά χημικά, πρόσκρουση...). Πρέπει να προστατεύεται με τον ίδιο τρόπο κατά τη μεταφορά. Αν έχει λερωθεί (σκόνες, επικαθίσεις...), καθαρίστε την με συνθετική βούρτσα και καθαρό νερό. Για σωστή λειτουργία της αρπαγής CORSO S, λιπαίνετε περιοδικά τους άξονες της πλάκας στήριξης, τη βίδα ρύθμισης και τη βίδα ακινητοποίησης. Εάν βραχεί η αρπαγή CORSO S, αφαιρέστε την να στεγνώσει.

Συμμόρφωση του εξοπλισμού

Η εταιρεία Tractel S.A.S. RN 19-Saint Hilaire sous Romilly-F-10102 Romilly-sur-Seine Γαλλία δηλώνει με το παρόν πως ο περιγραφόμενος στις παρούσες οδηγίες εξοπλισμός ασφαλείας,

- είναι σύμφωνος με τις διατάξεις της ευρωπαϊκής Οδηγίας 89/686/CEE του Δεκέμβριου 1989,
- είναι όμοιος με το ΜΑΠ που αποτέλεσε αντικείμενο εξέτασης τύπου CE που εκδόθηκε από την Arape SUDUROPE, B.P.193, 13322 Marseille cedex16 (NF0082), και δοκιμάστηκε σύμφωνα με το πρότυπο EN 795-B,
- υπόκειται στη διαδικασία του Άρθρου 11B της Οδηγίας 89/686/CEE, υπό τον έλεγχο κοινοποιημένου φορέα,
- υπόκειται στη διαδικασία που προβλέπεται από το Άρθρο 11B της Οδηγίας 89/686/CEE, υπό τον έλεγχο του κοινοποιημένου φορέα: TÜV Rheinland Product Safety GmbH – Am Grauen Stein D – 51105 Köln, με αριθμό αναγνώρισης 0197.

Ονοματολογία

Βλέπε σχήμα 1:

1. Πλάκα στήριξης.
2. Βίδα ρύθμισης.
3. Κρίκος πρόσδεσης.
4. Βίδα ακινητοποίησης.
5. Άξονας πλάκας στήριξης.

Σήμανση

- Εμπορικό σήμα.
- Ονομασία του προϊόντος.
- Πρότυπο αναφοράς ακολουθούμενο από το έτος εφαρμογής.
- Κωδικός προϊόντος.
- Σήμανση CE την οποία ακολουθεί ο αριθμός του κοινοποιημένου οργανισμού άρθρο 11B (έλεγχος παραγωγής).
- Έτος και εβδομάδα κατασκευής.
- Σειριακός αριθμός.
- Εικονοσύμβολο που σας υπενθυμίζει πως πρέπει να διαβάσετε το εγχειρίδιο χρήσης και συντήρησης.
- 1 άτομο κατ' ανώτατο όριο (ΜΑΠ).

Εγκατάσταση

ΠΡΟΣΟΧΗ

- Πριν από οποιαδήποτε εγκατάσταση της αρπαγής CORSO σε δοκό, η τελευταία πρέπει να αποτελέσει αντικείμενο υπολογισμών αντίστασης των υλικών από εξειδικευμένο άτομο. Η δομή υποδοχής πρέπει να μπορεί να αντέχει σε στατική δύναμη 10 kN ανά αρπαγή. Η δομή πρέπει να εγκριθεί σε κάθε σημείο όπου μπορεί να λάβει χώρα μια πτώση.
- Είναι απαραίτητο να ελεγχθεί ότι οι εξοπλισμοί που χρησιμοποιούνται είναι κατάλληλοι για το ελεύθερο ύψος της εγκατάστασης έτσι ώστε σε περίπτωση πτώσης ο χειριστής να μην προσκρούσει στο έδαφος. Θα πρέπει επίσης να εξασφαλιστεί ότι κανένα εμπόδιο δεν παρεμβάλλεται στη διαδρομή της πτώσης.
- Ο χειριστής πρέπει να είναι ασφαλής κατά την εγκατάσταση και την αφαίρεση της CORSO S.
- Η δοκός πρέπει να είναι οριζόντια (σχήμα 2).
- Η αρπαγή corso πρέπει να βρίσκεται πάνω από το χρήστη (σχήμα 2).

1. Τοποθετήστε την αρπαγή επάνω στη σιδηροδοκό.
2. Βάλτε μια από τις δαγκάνες στο πέλαμ της σιδηροδοκού.
3. Τοποθετήστε τη δεύτερη δαγκάνα και γυρίστε τη βίδα ρύθμισης (2, σχήμα 1) για να σφίξετε τις δαγκάνες.
4. Κρατήστε σφικτά τη σιδηροδοκό με τη δαγκάνα.
5. Σφίξτε τη βίδα ακινητοποίησης (4, σχήμα1) με κλειδί BTR.

Θέση σε λειτουργία

- Ελέγξτε ότι η αρπαγή CORSO S είναι σωστά τοποθετημένη και ακινητοποιημένη επάνω στη σιδηροδοκό.
- Βεβαιωθείτε ότι η σιδηροδοκός που χρησιμοποιείται επαρκεί για να αντέξει με πλήρη ασφάλεια δύναμη 10 kN ανά αρπαγή.

Αφαίρεση

- Μετά τη χρήση, η αρπαγή CORSO S πρέπει να απεγκλιθιστάται.
1. Χαλαρώστε τη βίδα ακινητοποίησης (4, σχήμα1).
 2. Απομακρύνετε τις δαγκάνες γυρνώντας τη βίδα ρύθμισης (2, σχήμα1) (προσέξτε το βάρος της αρπαγής κατά την απεγκατάσταση).

Χρήση

ΠΡΟΣΟΧΗ

Πριν και κατά τη χρήση πρέπει να προβλέψετε τον τρόπο με τον οποίο θα μπορέσει να εξασφαλιστεί αποτελεσματικά και με πλήρη ασφάλεια η τυχόν διάσωση.

Κατά τη μετακίνηση ή την εργασία, ο χειριστής πρέπει να μείνει στη ζώνη εργασίας. Η γωνία α δεν πρέπει να ξεπερνά τις 20°. Δηλαδή $d < 0.4 \times h$ (σχέδια 2).

Για οποιαδήποτε άλλη εφαρμογή από εκείνες που αναφέρονται ρητά παραπάνω, επικοινωνήστε με τον τεχνικό εγκατάστασης TRACTEL.

Πριν από κάθε χρήση της αρπαγής CORSO S:

- Οπτικός έλεγχος της συσκευής.
- Ελέγξτε τη συμβατότητα της αρπαγής με το χρησιμοποιούμενο εξοπλισμό.
- Η αρπαγή πρέπει οπωσδήποτε να υποστεί έλεγχο σε περίπτωση πτώσης, ορατής παραμόρφωσης ή άλλης μεταρροπής της εμφάνισής της (επικοινωνήστε με τον τεχνικό εγκατάστασης TRACTEL).
- Σύμφωνα με το πρότυπο, συνίσταται να γίνεται τακτικός έλεγχος της αρπαγής CORSO S τουλάχιστον μια φορά κάθε 12 μήνες και συχνότερα αν το απαιτούν οι συνθήκες χρήσης. Ο έλεγχος αυτός πρέπει να εκτελείται από αρμόδιο άτομο, το οποίο θα πρέπει επίσης να ελέγχει την ευκρίνεια της σήμανσης. Η ασφάλεια του χρήστη σχετίζεται με τη διατήρηση της αποτελεσματικότητας και της αντοχής του εξοπλισμού.

ΠΡΟΣΟΧΗ

- Αν η αρπαγή χρησιμοποιείται περιοδικά στην ίδια δοκό, ελέγχετε τακτικά την εν λόγω σιδηροδοκό.
- Κατά τη διάρκεια της χρήσης, προστατεύετε το ΜΑΠ σας από κάθε κίνδυνο που σχετίζεται με το περιβάλλον εργασίας: θερμικά, ηλεκτρικά, μηχανικά σκ, προβολή οξέων, κλπ.

Αντενδείξεις χρήσης

§ Απαγορεύεται να: §

- Χρησιμοποιείται μια συσκευή η οποία έχει αποτρέψει πτώση και δεν έχει ελεγχθεί.
- Η προστασία πολλών ατόμων δεμένων στην ίδια αρπαγή.
- Χρήση της CORSO S με άλλο σκοπό από την προστασία ενός ατόμου από την πτώση από ύψος.
- Να βρίσκεστε έξω από την περιμετρο ασφαλείας 20° γύρω από την CORSO S.
- Συνδέσετε στη συσκευή με οποιοδήποτε άλλο μέσο από το σημείο πρόδωσης του ΜΑΠ.
- Να τοποθετείτε την CORSO S σε κεκλιμένη δοκό.
- Να ακουμπάτε τη συσκευή σε ακατάλληλη βάση επιφέροντας κίνδυνο βλάβης των στοιχείων που αποτελούν την αρπαγή.
- Να επισκευάζετε τη συσκευή με ανταλλακτικά τα οποία δεν είναι εγκεκριμένα από την TRACTEL.
- Να αφήνετε μη εξουσιοδοτημένα άτομα ή άτομα τα οποία δεν έχουν λάβει γνώση του παρόντος να χρησιμοποιούν την αρπαγή.
- Χρησιμοποιείτε τη συσκευή υπό συνθήκες εκμετάλλευσης ή σε περιβάλλον μη σύμφωνο με τα χαρακτηριστικά της.
- Να χρησιμοποιείτε μια αρπαγή σε κακή κατάσταση (φθορά, μπλοκάρισμα ή παραμορφώσεις).
- Να αφαιρείτε τις διατάξεις ασφαλείας της αρπαγής και να χρησιμοποιείτε τη συσκευή χωρίς τις διατάξεις αυτές.
- Να στερεώνετε την αρπαγή στη δοκό με άλλα μέσα από τα περιγραφόμενα στις παρούσες οδηγίες.
- Να τοποθετείτε την αρπαγή σε δοκό ή αντοχή και η κατάσταση της οποίας δεν έχουν ελεγχθεί προηγουμένως.

Επιτρεπόμενες προσθήκες

- + Ένας σύδεσμος άκρου (EN 362).
- + Ένα σύστημα προστασίας από πτώσεις (EN 355, EN 353-1/2, EN 360).
- + Ένας σύδεσμος άκρου (EN 362).
- + Μια σκευή προστασίας από πτώσεις (NF EN 361) (στερνικό ή ραχιαίο σημείο πρόσδεσης).

Viktige instruksjoner

1. Denne bruksanvisningen må oppbevares på en slik måte at den er tilgjengelig for enhver bruker. TRACTEL kan levere ekstra eksemplarer på forespørsel. Dersom dette utstyret selges utenfor det landet det først er beregnet på, må forhandleren levere med bruksanvisningen og instruksjonene for vedlikehold på det språket som snakkes i det landet produktet skal brukes.
2. Brukeren må være i god fysisk og psykisk form når han/hun bruker utstyret. Dersom det skulle være tvil om dette, må lege/bedriftslege oppsøkes. Utstyret må ikke brukes av gravide kvinner.
3. Før apparatet tas i bruk er det helt nødvendig for sikkerheten under bruk å lese denne bruksanvisningen og overholde instruksene og anbefalingene i den.
4. Utstyrets levetid er 10 år.
5. Det er viktig å forsikre om at bjelken som klypen festes til er kompatibel med den forutsette lasten.
6. De CORSO S klypene som benyttes til utendørs bruk må være tilstrekkelig beskyttet mot vær og vind. Brukstemperaturen for dette apparatet må være på mellom -35°C et +60°C.
7. Det er helt nødvendig at enhver operatør har fått opplæring i kopling til klypen og bruk av denne.
8. Før CORSO S klypen tas i bruk er det helt nødvendig at enhver operatør har fått opplæring i bruk av dette utstyret.
9. Respekter reglene for kombinasjon av komponentene for å få et fallstoppssystem i overensstemmelse med standarden EN 363 (Kap. V). I et fallstoppssystem er det ytterst viktig for operatørens sikkerhet at arbeidet blir utført på en slik måte at risikoen for fall og fallets høyde blir redusert til et minimum.
10. En sikkerhetssele er den eneste anordningen for oppfangning av kroppen som det er tillatt å bruke.
11. CORSO S må kun brukes til forankring av personlig verneutstyr (PVU) til beskyttelse mot fall fra høyder (direktiv 89/686/EØF).
12. Før bruk og under bruk, må du tenke på hvordan en eventuell redningsaksjon vil kunne bli utført på en effektiv og sikker måte innen 15 minutter. Ut over denne tidsfristen vil brukeren være i livsfare.
13. Enhver montering av CORSO S som ikke er i overensstemmelse med prosedyren i denne bruksanvisningen, utføres på brukerens eller montørens eget ansvar. Enhver endring av eller tillegg til utstyret kan ikke skje uten skriftlig samtykke fra fabrikanten.
14. Når utstyret settes på plass, må man forsikre seg om at ikke sikkerhetsfunksjonene forringes (Jfr. - kontraindikasjoner for bruk). Apparatet må aldri brukes dersom sikkerhetsfunksjonen til en av dets artikler berøres av sikkerhetsfunksjonen til en annen artikkel eller virker sammen med den.
15. Dette utstyret kan ikke repareres. Apparatet må ødelegges dersom:
 - Justeringsskruen er skadet (vridd, brukket, sitter fast, defekt...).
 - Apparatet har unormale deformeringer.Etter et fall må apparatet kontrolleres av en kompetent person (Tractel S.A.S. eller en godkjent reparatør). I tilstilfeller må ikke utstyret brukes, men ta kontakt med en kompetent person for råd om dette.
16. Tractel frasier seg ethvert ansvar for konsekvensene ved enhver demontering av klypen eller endring av apparatets karakteristikk utført av en organisasjon eller person som ikke er godkjent av vårt selskap, spesielt i tilfelle utskifting av originaldeler med deler som ikke er godkjent av TRACTEL-nettverket.

SPECIALBRUK

For enhver spesialbruk, ikke nøl med å ta kontakt med TRACTEL.

Funksjon og beskrivelse

CORSO S klypen er et provisorisk og transporterbart forankringspunkt som er kompatibelt med H- eller I-bjelker med en bredde på 75 til 235 mm. Dette apparatet er i overensstemmelse med standarden EN 795 klasse B av 1996. Resistensen til CORSO S er høyere enn 15 kN.

Klypen må brukes av kun én person. Imidlertid kan en og samme bjelke være utstyrt med flere klyper avhengig av bjelkens resistens og den strukturen den er montert på. Strukturens resistens må være på 10 kN for hver CORSO S som er installert.

Vedlikehold, oppbevaring og transport

Når CORSO S ikke er montert på en bjelke må den oppbevares på et rent og tørt sted i ly for alle farer som kunne påvirke dens resistens (kjemiske påvirkninger, slagskader...).

Den må beskyttes på samme måte under transport. Dersom den er blitt skitten (stov, skitt...), rengjør den med en syntetisk børste og rent vann. For at CORSO S klypen skal fungere godt, må sidestykkens aksler, justeringsskruen og låseskruen oljes regelmessig.

Når CORSO S klypen er blitt fuktig, la den lufttørke.

Utstyrets konformitet

Selskapet Tractel S.A.S. RN 19-Saint Hilaire sous Romilly-F-10102 Romilly-sur-Seine Frankrike erklærer med dette at det sikkerhetsutstyret som beskrives i denne bruksanvisningen.

• er i overensstemmelse med reglene i det Europeiske Direktivet 89/686/CEE av desember 1989,

• er identisk med det PVU som har vært gjenstand for type-attesteringen CE utstedt av Apave SUDUROPE, B.P.193, 13322 Marseille cedex 16 (Nr. 0082), og testet i overensstemmelse med standarden EN 795-B,

• er underlagt prosedyren som beskrives i paragraf 11B i Direktivet 89/686/CEE, og under kontroll av en bemyndiget organisasjon.

• blir underlagt den prosedyren som beskrives i paragraf 11B i Direktivet 89/686/EØF, og under kontroll av en bemyndiget organisasjon: TÜV Rheinland Product Safety GmbH – Am Grauen Stein D – 51105 Köln, identifisert med nummer 0197.

Nomenklatur

Se figur 1:

1. Sidestykke.
2. Justeringsskrue.
3. Opphengingsring.
4. Låseskrue.
5. Sidestykkets aksle.

Merking

- a. Handelsmerke.
- b. Produktbeskrivelse.
- c. Referansesstandarden etterfulgt av året standarden er gjort gjeldende.
- d. Produktreferanse.
- e. "CE"-merking etterfulgt av Nr. til bemyndiget organisasjon, paragraf 11b, (produksjonskontroll).
- f. Fabrikasjonsår og -uke.
- g. Serienummer.
- h. Piktogram som angir at bruks- og vedlikeholdsanvisningen må leses.
- p. Maks. 1 person (PVU).

Installasjon

ADVARSEL

- Før CORSO S klypen installeres på en bjelke, må denne være gjenstand for materialresistensberegninger utført av en kvalifisert person. Strukturen må kunne tåle en statisk belastning på 10 kN på hver klype. Strukturen må være godkjent på alle punkter hvor et fall kan skje.
- Det er svært viktig å forsikre seg om at det utstyret som brukes er tilpasset den frie høyden til installasjonen slik at dersom operatoren skulle falle, vil han/hun ikke kolliderer med bakken. Man må også forsikre seg om at det ikke finnes noen hindringer som kunne stanse operatoren dersom denne skulle falle.
- Operatoren må befinne seg i en sikker posisjon både under installasjon og demontering av CORSO S.
- Bjelken må være horisontal (figur 2).
- Corso-klypen må befinne seg over brukeren (figur 2).

1. Hold klypen under bjelken.
2. Plasser en av kjefte på bjelkens vange.
3. Sett på plass den andre kjefte og skru på justeringsskruen (2. figur 1) for å stramme kjefte.
4. Stram kjefte til på bjelken.
5. Stram låseskruen (4. figur 1) med sekskantnøkkel.

Klargjøring før bruk

- Sjekk at CORSO S klypen er riktig plassert og blokkert på bjelken.
- Sjekk at den brukte bjelken er sterk nok til å tåle en belastning på 10 kN på hver klype i all sikkerhet.

Demontering

CORSO S skal demonteres etter bruk.

1. Skru løs blokkeringsskruen (4. figur 1).
2. Gjør avstanden mellom kjefte større ved å skru på justeringsskruen (2. figur 1) (vær oppmerksom på klypens vekt når den tas ned).

Bruk

ADVARSEL

Før og under bruk må du tenke på hvordan en eventuell redningsaksjon vil kunne bli utført på en effektiv og sikker måte.

Under arbeid må operatoren holde seg i arbeidssonen. Vinkelen α må ikke overstige 20°. Det vil si $d < 0,4 \times H$ (figur 2).

For all annen bruk enn det som beskrives ovenfor, ta kontakt med din TRACTEL-installatør.

Før hver gang CORSO S brukes:

- Visuell kontroll av apparatet.
- Forsikre seg om at klypen og det utstyret som brukes er kompatible med hverandre.
- Klypen må absolutt kontrolleres i tilfelle fall, synlig deformering eller enhver annen forandring i apparatets utseende (ta kontakt med din TRACTEL-installatør).
- Standarden anbefaler at CORSO S blir regelmessig kontrollert minst en gang i året, og oftere dersom bruksbetingelsene tilsier det. Denne kontrollen må utføres av en kompetent person som også skal forsikre seg om at merkingen er leselig. Brukerens sikkerhet er knyttet til vedlikeholdet av effektiviteten og utstyrets resistens.

ADVARSEL

- Dersom CORSO S brukes regelmessig på samme bjelke, må bjelken kontrolleres like regelmessig.
- **Under bruk, beskytt ditt PVU mot enhver risiko forbundet med: støt og sjokk av termisk, elektrisk eller mekanisk art, syresprut etc.**

Kontraindikasjoner

s **Det er forbudt å:**

- Bruke et apparat som har stoppet et fall og som ikke er blitt overhallet.
- Sikre flere personer som er koplet til samme klype.
- Bruke CORSO S til annet enn beskyttelse mot fall av personer ved arbeid i høyden.
- Befinne seg utenfor sikkerhetssonen på 20° rundt CORSO S.
- Feste seg til apparatet på andre måter enn med festepunktet på PVU.
- Montere CORSO S på en skrå bjelke.
- Plassere apparatet på et uegnet underlag hvor klypens bestanddeler risikerer å bli ødelagt.
- Reparere apparatet med reservedeler uten referanser og som ikke er godkjent av TRACTEL.
- La ukvalifiserte personer eller personer som ikke har lest denne bruksanvisningen bruke klypen.
- Bruke apparatet under driftsbetingelser eller i et miljø som ikke er i overensstemmelse med dets karakteristikk.
- Bruke en klype i dårlig stand (sitasje, deformeringer eller sitter fast).
- Demontere klypens sikkerhetsinnretninger og bruke apparatet uten disse innretningene.
- Feste klypen på bjelken med andre midler enn de som blir beskrevet i denne bruksanvisningen.
- Plassere klypen på en bjelke som man ikke har kontrollert resistansen og standen til på forhånd.

Tilleggsutstyr

- + En endekopling (EN 362).
- + Et fallsikringsystem (EN 355, EN 353-1/2, EN 360).
- + En kopling (EN362).
- + En sikkerhetssele (NF EN 361).
(festepunkt på mage eller rygg)

Viktiga regler

1. Denna bruksanvisning ska finnas tillgänglig för alla användare. Extra exemplar kan tillhandahållas av TRACTEL på begäran. Om denna utrustning säljs utanför destinationslandet är återförsäljaren skyldig att tillhandahålla bruks- och underhållsanvisningen på språket i det land produkten ska användas.
2. Användaren måste vara i god fysisk och psykisk form när utrustningen används. Om detta är tveksamt ska han eller hon konsultera en allmänläkare eller en företagsläkare. Får inte användas av gravida kvinnor.
3. Innan du använder utrustningen är det viktigt för användningssäkerheten, att läsa igenom bruksanvisningen samt följa alla föreskrifter och rekommendationer.
4. Utrustningens livslängd är 10 år.
5. Det är absolut nödvändigt att försäkra sig om att balken där klämman ska hakas fast är kompatibel med planerad användning.
6. CORSO S-klämmor som används utomhus måste skyddas mot dåligt väder på ett lämpligt sätt. Användningstemperaturen för anordningen ska ligga mellan -35°C och +60°C.
7. Före användning ska alla användare ha fått en demonstration i fattsättning och användning av klämman.
8. Innan CORSO S-klämman används måste användaren ha utbildats i användningen av utrustningen.
9. Följ reglerna för kompletterande fallskyddsprodukter för att skapa ett fallskyddssystem som överensstämmer med standarden EN 363 (kap. V). I ett fallskyddssystem är det viktigt för användarens säkerhet att arbetet utförs på ett sådant sätt att risken för fall och fallhöjden reduceras till ett minimum.
10. En säkerhetssele är den enda sele som får användas.
11. Blockvagnen får endast användas för förankring av personlig fallskyddsutrustning (direktiv 89/686/EEG).
12. Ni måste, före och under användningen, planera för på vilket sätt en eventuell räddning skulle kunna genomföras på ett effektivt och säkert sätt inom 15 minuter, under risken för livsfara för användaren.
13. Montering av CORSO S på ett sätt som inte överensstämmer med denna bruksanvisning sker på användarens eller montörrens fulla ansvar. Ändringar av eller tillägg till utrustningen får inte göras utan skriftligt tillstånd från tillverkaren.
14. Vid installationen av utrustningen får ingen av säkerhetsfunktionerna vara skadade (jfr förbjuden användning). Använd aldrig anordningen om säkerhetsfunktionen för en av anordningens komponenter påverkas eller störs av säkerhetsfunktionen på en annan anordning.
15. Det går inte att reparera utrustningen. Anordningen måste förstöras om:
 - Jjusterkruven är skadad (vriden, sönder, kärvar, stött m.m.);
 - Janordningen är deformerad.Anordningen måste kontrolleras av en behörig person efter ett fall (Tractel S.A.S. eller en behörig reparatör). Rådgör med en behörig person om du är tveksam i fråga om utrustningens skick. Använd i så fall inte utrustningen.
16. TRACTEL avsägar sig allt ansvar för följder av att balkklämman demonteras eller utrustningens egenskaper ändras av ett företag eller en person som inte auktoriserats av vårt företag, framför allt då originaldelar byts ut mot delar som inte godkänns av TRACTEL-nätet.

SÄRSKILDA TILLÄMPNINGAR

Ta kontakt med TRACTEL vid särskilda tillämpningar.

Funktion och beskrivning

CORSO S-klämman är en temporär flyttbar förankringspunkt. Den är kompatibel med H- och I-balkar med bredden 75 till 235 mm.

Anordningen överensstämmer med standarden EN 795, klass B från 1996. CORSO S hållfasthet överstiger 15 kN.

Balkklämman bör användas av en enda person. Emellertid kan eventuellt flera balkklämmor användas på en balk, beroende på balkens och den mottagande strukturens hållfasthet.

Den mottagande strukturens hållfasthet måste motsvara 10 KN per installerad CORSO S-klämna.

Underhåll, lagring och transport

När CORSO S inte används på en balk ska den förvaras rent, torr och skyddad mot allt som riskerar att påverka dess hållfasthet (kemiska angrepp; stötar m.m.).

Den ska skyddas på samma sätt vid transport. Rengör den med en syntetborste om den är smutsig (damm, avlagringar m.m.). För att CORSO S-klämman ska fungera tillfredsställande måste flänsaxlarna, justerskruven och låsskruven smörjas regelbundet. Lufttorka CORSO S-klämman när den är blöt.

Utrustningens överensstämmelse

Företaget Tractel S.A.S., RN 19-Saint Hilaire sous Romilly, F-10102 Romilly-sur-Seine, Frankrike, intygar härmed att utrustningen som beskrivs i denna bruksanvisning,

- uppfyller kraven i det europeiska direktivet 89/686/EEG från december 1989,
- är identisk med den personliga skyddsutrustningen som varit föremål för CE-typgodkännandet som utfärdats av APAVE SUDEUROPE, B.P.193, 13322 Marseille cedex 16, och provats enligt standarden EN 795 B,
- har genomgått det förfarande som avses i artikel 11B i direktivet 89/686/EEG, under kontroll av ett anmält organ.
- har genomgått förfarandet som avses i artikel 11B i direktivet 89/686/EEG, under kontroll av det anmälda organet: TÜV Rheinland Product Safety GmbH – Am Grauen Stein D –51105 Köln, nr 0197.

Nomenklatur

Se figur 1:

1. Fläns.
2. Justerskruv.
3. Förankringsring.
4. Låsskruv.
5. Flänsaxel.

Märkning

- a. Varumärke
- b. Produktnamn
- c. Referensstandarderna följt av användningsåret
- d. Produktreferens
- e. CE-märkning följt av det anmälda organets nr, artikel 11 b (produktionskontroll)
- f. Tillverkningsår och -vecka
- g. Serienr
- h. Symbol som anger att bruksanvisningen måste läsas igenom före användning och underhåll
- p. max 1 person (personlig skyddsutrustning).

Installation

VARNING

- Innan CORSO S-klämman monteras på en balk måste en beräkning av balkmaterialets hållfasthet göras av behörig person. Den mottagande strukturen måste kunna tåla en statisk påkänning motsvarande 10 kN per klämma. Strukturen måste gås igenom grundligt innan den godkänns.
- Det är viktigt att se till att den utrustning som används är anpassad till installationens fallhöjd så att användaren vid fall inte kolliderar med marken. Se även till att det inte förekommer något hinder i falllets bana.
- Användaren måste befinna sig på säkert avstånd vid monteringen och demonteringen av CORSO S.
- Balken måste vara horisontell (figur 2).
- Corso-klämman måste vara belägen ovanför användaren (figur 2).

1. Placera klämman vid balken.
2. Sätt en av käftarna runt balkens utsprång.
3. Sätt på den andra käftan och vrid justerskruven (2. figur 1) för att dra åt käftarna.
4. Håll käftan åtdragen runt balken.
5. Dra åt låsskruven (4. figur 1) med en insexnyckel.

Installation

- Kontrollera att CORSO S-klämman sitter rätt och ordentligt fast på balken.
- Kontrollera att den balk som används är tillräckligt hållfast för att utan risk klara av en påfrestning motsvarande 10 kN per klämma.

Nedtagning

När CORSO S-klämman har använts måste den tas ned.

1. Lossa låsskruven (4. figur 1).
2. Sära på käftarna genom att vrida justerskruven (2. figur 1) (observera att balkklämman är tung).

Användning

VARNING

Innan användning måste ni fastställa ett effektivt och säkert räddningsförfarande

Användaren måste stanna kvar i arbetszonen under arbetet. Vinkeln får inte vara större än 20°. Det vill säga $d < 0,4 \times H$ (figur 2).

Ta kontakt med er TRACTEL-montör för andra tillämpningar än de som uttryckligen beskrivs ovan.

Före varje användning av CORSO S-klämman:

- Besikta anordningen visuellt.
- Se till att balkklämman är kompatibel med använd utrustning.
- Balkklämman måste genomgå en kontroll efter ett fall, vid synlig deformation eller om dess utseende ändrats på annat sätt (kontakta er TRACTEL-montör).
- Enligt rekommenderad norm ska CORSO S-klämman kontrolleras regelbundet minst var 12:e månad eller oftare om användningsförhållandena så kräver. Inspektionen bör utföras av en behörig person som även ska se till att märkningen är synlig. Användarens säkerhet är beroende av utrustningens effektivitet och hållbarhet.

VARNING

- Inspektera balken regelbundet om CORSO S-klämman periodvis används på samma balk.
- **Skydda er personliga skyddsutrustning mot risker i arbetsmiljön: temperaturochocker, elektriska och mekaniska stötar, stänk av syra etc.**

Indikationer för när utrustningen inte får användas

s Det är förbjudet att s

- använda en utrustning som har stoppat ett fall och därefter inte besiktigats,
- koppla flera personer till samma balkklämma,
- använda CORSO S för andra ändamål än att skydda en person från fall från hög höjd,
- befinna sig utanför säkerhetszonen på 20° runt CORSO S-klämman,
- förankra sig vid utrustningen på andra sätt än med hjälp av förankringspunkten på den personliga skyddsutrustningen,
- montera CORSO S-klämman på en lutande balk,
- montera anordningen på en olämplig konstruktion eftersom detta skulle kunna skada balkklämmans beståndsdelar,
- reparera utrustningen med reservdelar som inte listats och godkända av TRACTEL,
- låta en obehörig person eller en person som inte tagit del av denna bruksanvisning, använda balkklämman,
- använda utrustningen under driftsförhållanden eller i en omgivning som inte överensstämmer med dess egenskaper,
- använda en balkklämma som är i dåligt skick (sliten eller deformationerad),
- demontera balkklämmans säkerhetsanordningar och använda utrustningen utan dessa anordningar,
- angöra balkklämman på balken med andra hjälpmedel än de som beskrivs i denna bruksanvisning,
- placera balkklämman på en balk vars hållfasthet eller skick inte har kontrollerats i förväg.

Kompletterande utrustning

- + En kopplingsanordning (EN 362).
- + Ett fallskyddssystem (EN 355, EN 353-1/2, EN 360).
- + En kopplingsanordning (EN362).
- + En säkerhetssele (NF EN 361) (förankringspunkt på bröstet eller ryggen).

Etusijaiset ohjeet

1. Tämä käyttöohje tulee säilyttää jokaisen käyttäjän saatavilla. Lisäkappaleita saa TRACTEL-yhtiöltä pyynnöstä. Myytessä nämä laitteet niiden alkuperäisen kohdemaansa ulkopuolelle, myyjän on toimitettava käyttö- ja hoito-ohjeet, jotka on laadittu tuotteen uuden käyttömaan kielellä.
2. Käyttäjän on oltava täydessä fyysisessä ja psyykkisessä kunnossa käyttäessään laitteita. Jos epäilet kuntoasi, käänny lääkärin tai työpaikkalääkäriin puoleen, käyttö kielletty raskeana olevilta naisilta.
3. Ennen tämän laitteen käyttöä on käyttöturvallisuuden kannalta välttämätöntä tutustua tähän käyttöohjeeseen ja noudattaa sen määräyksiä ja suosituksia.
4. Näiden välineiden käyttöikä on 10 vuotta
5. On välttämätöntä varmistaa, että pihtien kiinnityspuomi kestää aiotun kuormituksen.
6. Ulkona käytettäviä CORSO S- pihtejä tulee suojata asianmukaisesti sään vaikutuksilta. Tämän laitteen käyttölämpötila on välillä -35 °C +60 °C.
7. Pihtien kiinnittäminen ja niiden käyttäminen tulee esitellä kaikille käyttäjille ennen käyttöä.
8. Ennen CORSO S-pihtien käyttöä on välttämätöntä hankkia näiden laitteiden käyttäjäkoulutus.
9. On noudatettava henkilösuojalaitteiden yhdistämissääntöjä, jotta saadaan normin EN 363 (kappale V) täyttävä putoamisestolaitte. Käytettäessä putoamisenpysäytysjärjestelmää on käyttäjän turvallisuuden kannalta tärkeää, että työ tehdään siten, että putoamisriski ja putoamiskorkeus ovat mahdollisimman pieniä.
10. Putoamisenestovaljaat ovat ainoa vartalon pysäyttävä laite, jota saa käyttää.
11. CORSO S tulee varata käytettäväksi vain putoamiselta suojaavien henkilökohtaisten henkilösuojalaitteiden kanssa (direktiivi 89/686/CEE).
12. Ennen käyttöä ja sen aikana sinun on ennakoitava tapa, jolla pelastus voidaan hoitaa tehokkaasti ja turvallisesti 15 minuutin ajan kuluessa, muuten käyttäjälle voi aiheutua hengenvaara.
13. CORSO S-pihtien asentaminen muuten kuin tämän käyttöohjeen mukaisesti tapahtuu yksin asentaja tai käyttäjän vastuulla. Kaikille muutoksille tai lisäyksille laitteisiin tulee saada etukäteen valmistajan kirjallinen lupa.
14. Kun nämä välineet laitetaan paikoilleen, niissä ei saa olla merkkejä turvatoimintojen vaurioitumisesta (ks. käyttökieliot). Älä koskaan käytä laitetta, jos sen jonkin osan turvatoimintoon vaikuttaa jokin toinen osa tai estää sen toiminnan.
15. Näitä välineitä ei voi korjata. Laite on hävitettävä, jos:
 - säätöruuvi on vahingoittunut (vääntynyt, rikki, jäänyt kiinni, saanut iskun...).
 - Laitteessa on vikoja.Putoamisen jälkeen pätevän henkilön tule tarkastaa laite. (Tractel S.A.S. tai valtuutettu asentaja). Jos sinulla on epäilyksiä, älä käytä laitetta ja pyydä valmistajan henkilön neuvoa.
16. TRACTEL kieltäytyy kaikesta vastuusta seurauksista, jotka aiheutuvat, jos laite on asennettu väärin tai organisaatio tai henkilö, jolla ei ole yhtiön suostumusta, on tehnyt laitteen ominaisuuksiin muutoksia, erityisesti tämä koskee alkuperäisiosien vaihtamista ja korvaamista muilla kuin TRACTEL-verkoston hyväksymillä osilla

ERIKOISOVELLUTUKSET

Ota yhteys Tractelien kaikissa erikoisovellutustapauksissa.

Toiminta ja kuvaus

CORSO S-pihdit ovat väliaikainen siirrettävä ankkurointilaitte, joka sopii käytettäväksi H- ja I-profiilin omaavien teräspuomien kanssa, joiden leveys on 75 - 35 mm. Tämä laite täyttää normin EN 795 luokka B vuodelta 1996. CORSO S-pihtien kestävyys on yli 15 KN.

Pihtejä saa käyttää vain yksi henkilö. Yksi puomi voidaan kuitenkin varustaa useammilla CORSO S -pihdeillä, mutta tällöin tulee varmistaa, että puomi kestää ja sen rakenne sallii asennuksen. Asennusrakenteen tulee kestää CORSO S-pihtien aiheuttama 10 KN kuormitus.

Hoito, varastointi ja kuljetus

Kun CORSO S ei ole asennettuna puomille, laite se on säilytettävä puhtaassa ja kuivassa paikassa suojassa kaikilta vaaroilta, jotka voivat vaikuttaa sen kestävytyteen (kemiallinen aggressio, iskut ...).

Laite on suojattava samalla tavalla kuljetuksen aikana. Jos se on likaantunut (pöly, lika...), puhdiste se synteettisellä harjalla ja puhtaalla vedellä. Jotta CORSO S-pihdit toimivat kunnolla, levyjen akselit, säätöruuvi ja lukitusruuvi tulee voidella säännöllisesti.

Jos CORSO S-pihdit kastuvat, niiden on annettava kuivua rauhassa luonnollisesti.

Varusteen yhdenmukaisuus

Tractel S.A.S. RN 19-Saint Hilaire sous Romilly-F-10102 Romilly-sur-Seine France ilmoittaa, että tässä oppaassa kuvatut varmuuslaitteet,

- ovat vuonna 1989 annetun Euroopan direktiivin 89/686/CEE mukaisia,
- on identtinen henkilösuojalaitteiden kanssa, jotka on alistettu CE-tyyppitutkimukseen, jonka on hyväksynyt Apave SUDEUROPE, B.P.193, 13322 Marseillecedex16 (N°0082), ja se on testattu normin EN 795-B mukaan,
- on alistettu EU-direktiivin 89/686/CEE artiklassa 11B kuvattuun menettelyyn ilmoitetun laitoksen valvonnassa.
- on alistettu EU-direktiivin 89/686/CEE artiklan 11B mukaisesti ilmoitetun laitoksen tarkastettavaksi: TÜV Rheinland Product Safety GmbH – Am Grauen Stein D –51105 Köln, tunnusnumero 0197.

Nimitykset

Katso kuvaa 1:

1. Levy.
2. Säätöruuvi.
3. Kiinnitysrengas.
4. Lukitusruuvi.
5. Levyakseli.

Merkinnät

- a. Tavaramerkki.
- b. Tuotteen nimi.
- c. Viitenormi, jota seuraa sovellusvuosi.
- d. Tuotteen viite.
- e. CE-merkintä, jota seuraa ilmoitetun organisaation numero, artikla 11B (tuotekontrolli).
- f. Valmistusvuosi- ja viikko.
- g. Sarjanumero.
- h. Symboli, joka ilmoittaa, että käyttö- ja hoito-ohje tulee lukea.
- p. enintään 1 henkilö (henkilösuojalaitte).

Nimitykset

HUOMIO

- Aina ennen CORSO S-pihtien asentamista puomille pätevän henkilön on laskettava materiaalien kestävyys. Kiinnitysrakenteen tulee kestää pihtien aiheuttamaa 10 kN staattista rasitusta. Rakenteen täytyy olla kestävä kaikissa kohdissa, jossa putoaminen on mahdollista.
- On ehdottomasti tarkastettava, että käytettävät laitteet sallivat riittävän maavaran laitteistolle, jotta käyttäjä ei pudotakaan törmää maahan. On myös varmistettava, että putoamisreitillä ei ole esteitä
- Käyttäjän on oltava turvassa CORSO S-laitteiston asennuksen ja irrottamisen aikana.
- Puomin tulee olla vaakasuorassa (kuva 2).
- Corso-pihdit tulee asentaa käyttäjän yläpuolelle (kuva 2).

1. Aseta pihdit puomille.
2. Aseta toinen leuka puomin kiinnityspinnalle.
3. Aseta toinen leuka paikoilleen ja kierrä säätöruuvia (2.kuva 1) leukojen kiristämiseksi.
4. Pidä puomi leukojen puristuksessa.
5. Kiristä lukitusruuvi (4.kuva 1) BTR-avaimella.

Käyttöönotto

- Varmista, että CORSO S-pihdit on asennettu puomille oikein ja lukittu.
- Tarkista, että käytetty puomi kestää turvallisesti pihtien aiheuttamat 10 kN kuormituksen.

Irrutus

- Käytön jälkeen CORSO S-pihdit tulee irrottaa.
1. Irrota lukitusruuvi (4.kuva1).
 2. Levitä leuat kääntämällä säätöruuvia (2. kuva1) (ota huomioon pihtien paino ottaessasi ne vastaan).

Käyttö

HUOMIO

Ennen käyttöä ja sen aikana on ennakoitava mahdollinen pelastustapa, joka takaa turvallisen ja tehokkaan pelastuksen.

Työskennellessään käyttäjän on pysyteltävä työskentelyalueella. Kulma ei saa olla yli 20°. Eli $d < 0.4 \times H$. (kuva 2).

Kaikkia muissa käytöissä, kuin tässä nimenomaan kuvatuissa tulee ottaa yhteys TRACTEL-asentajaan.

Aina ennen pihdit CORSO S-pihtien käyttöä:

- Laitteen silmävarainen tarkastus.
- Varmista, että pihdit ja siihen yhdistettävät välineet sopivat yhteen.
- Pihdit tulee ehdottomasti tarkastaa, jos ne ovat pysäyttäneet putoamisen, ne ovat vääntyneet tai niissä on tapahtunut muita muutoksia (ota yhteys TRACTEL-asentajaan).
- Normi suosittaa, että CORSO S-pihdit tarkistetaan säännöllisesti ainakin kerran vuodessa ja useammin, jos käyttöolosuhteet edellyttävät. Pätevän henkilön tulee suorittaa tarkastus, hänen tulee myös varmistua, että merkinnät ovat luettavissa. Käyttäjän turvallisuus riippuu välineiden tehon ja kestävyuden varmistamisesta.

HUOMIO

- Jos CORSO S-pihtejä käytetään ajoittain samalla puomilla, puomi on tarkistettava säännöllisesti.
- **Käytön aikana henkilösuojalaitte on suojattava kaikilta työympäristön riskeiltä: lämpö- ja sähköshokit, mekaaniset vaarat, hapon roiskuminen jne. shokit**

Käyttökiellot

s On kiellettyä: s

- Käyttää laitetta, joka on pysäyttänyt putoamisen ja jota ei ole tarkastettu.
- Varmistaa useamman henkilön turvallisuus kiinnitymällä samoihin pihteihin.
- Käyttää CORSO S-pihtejä muihin tarkoituksiin kuin henkilön suojaamiseksi putoamisilta.
- Oleskella CORSO S-laitteen 20°:n kokoisen turvakartion ulkopuolella.
- Kiinnittyä laitteeseen muilla keinoin kuin henkilösuojalaitteen ankkurointipisteiden avulla.
- Asentaa CORSO S kaltevalle puomille.
- Asentaa laite alustalle, joka ei sovi käytettäväksi ja aiheuttaa vaaran, että pihtien osat vahingoittuvat.
- Korjata laite muilla kuin TRACTELIN hyväksymillä varaosilla.
- Antaa pihdit henkilön käyttöön, joka ei ole pätevä tai ei ole tutustunut tähän käyttöohjeeseen.
- Käyttää laitetta käyttöolosuhteissa tai ympäristössä, joka ei sovellu laitteen ominaisuuksiin.
- Käyttää huonokuntoisia pihtejä (kuluminen, kiinni jääminen tai vääntyminen).
- Purkaa ja irrottaa pihtien turvalaitteet, ja käyttää laitetta ilman niitä.
- Kiinnittää pihdit puomille muulla tavalla kuin tässä käyttöohjeessa on kuvattu.
- Asentaa pihdit puomille, jonka kestävyyttä tai tilaa ei ole tarkastettu etukäteen.

Yhdistettävät varusteet

- + Liitin (EN 362).
- + Putoamisenestojärjestelmä (EN 355, EN 353-1/2, EN 360).
- + Liitin (EN362).
- + Putoamissuojavaljas (NF EN 361).
(kiinnitys rintakehälle tai selkään)

FIN

General advarsel

- Denne manual skal være tilgængelig for alle brugere. TRACTEL udleverer ekstra eksemplarer på forespørgsel. Hvis dette udstyr videresælges udenfor bestemmelseslandet, skal forhandleren af sikkerhedsårsager udlevere en manual for brug og vedligeholdelse udfærdiget på sproget i det land, hvor produktet skal anvendes.
- Brugeren skal være i god fysisk og psykisk form under brugen af dette udstyr. Hvis der er tvivl om brugerens tilstand, skal vedkommende rådspørge sin læge eller bedriftslægen. Udstyret må ikke bruges af gravide kvinder.
- Før dette apparat anvendes, er det strengt nødvendigt for en sikker og effektiv brug, at brugeren læser denne manual og følger anvisningerne og anbefalingerne i den.
- Udstyrets levetid er på 10 år.
- Det er strengt nødvendigt at sikre sig, at bjælken, hvor klemmen skal hænges op, er kompatibel med den forudsatte last.
- CORSO S klemmer, der bruges udendørs, skal være beskyttet mod lunefulde vejrforhold på en passende måde. Dette apparats brugstemperatur skal være indbefattet mellem -35°C og +60°C.
- Før brug skal alle brugere skal have fået demonstreret tilkoblingen til klemmen og brugen af den.
- Før brug af CORSO S klemmen er det strengt nødvendigt at have modtaget et kursus i brugen af dette udstyr.
- Overhold reglerne for sammenstilling af PPE produkter for at skabe et styrsikkert system i overensstemmelse med standarden EN 363 (afsnit V). I et faldsikringssystem er det væsentligt for brugerens sikkerhed, at arbejdet udføres på en måde, der reducerer risikoen for fald til et minimum.
- En sikkerhedssele er den eneste gribeanordning til kroppen, det er tilladt at bruge.
- CORSO S apparatet må udelukkende bruges til forankring af personlige beskyttelsesudstyr (PPE) (direktiv 89/686/EOF).
- Før og under brug skal man overveje hvordan man kan foretage en eventuel redningsaktion på en effektiv og sikker måde på under 15 minutter. Efter denne tidsfrist er brugeren i livsfare.
- Enhver montering af CORSO S efter en fremgangsmåde, der ikke er i overensstemmelse med denne manual, hører ind under brugerens eller montørens fulde ansvar. Der må ikke foretages ændringer af eller tilføjelser til udstyret uden foregående skriftligt samtykke af fabrikanten.
- Når dette udstyr installeres, må der ikke være nogen beskadigelse af sikkerhedsfunktionerne (jf. Advarsler mod uforsigtig brug). Brug aldrig apparatet, hvis en af komponenternes sikkerhedsfunktion er påvirket af en anden komponents sikkerhedsfunktion eller interfererer med den.
- Dette udstyr kan ikke repareres. Apparatet skal destrueres hvis:
 - Justeringskruen er beskadiget (fordrejet, itu, blokeret, har været udsat for slag etc.).
 - Apparatet har unormale deformationer.Apparatet skal kontrolleres af en kompetent person efter et fald (Tractel S.A.S. eller en autoriseret reparatør). Hvis der er tvivl om udstyrets sikkerhed, må det ikke bruges og man skal rådspørge en kompetent person.
- TRACTEL afviser ethvert ansvar for konsekvenserne af en adskillelse af klemmen eller enhver ændring af apparatets egenskaber foretaget af en organisme eller en person, som ikke er autoriseret af vort firma, især i tilfælde af udskiftning af originale dele med komponenter, der ikke er godkendt af TRACTEL netværket.

SÆRLIGE ANVENDELSER

For enhver særlig anvendelse bedes
De rette henvendelse til TRACTEL

Funktion og beskrivelse

CORSO S klemmen er et transportabelt, midlertidigt forankringspunkt, der er kompatibelt med "H" og "I" bjælker med en bredde på 75 til 235 mm. Dette apparat er i overensstemmelse med standarden EN 795 klasse B af 1996. Styrken af CORSO S er større end 15 KN.

Klemmen må kun bruges af en enkelt person. En samme bjælke kan dog udstyres med flere klemmer afhængig af denne bjælkes styrke og den bærende struktur.

Den bærende strukturs styrke skal være på 10 KN pr. installeret CORSO S klemme.

Vedligeholdelse, opbevaring og transport

Når den ikke er monteret på en bjælke skal CORSO S klemmen opbevares et rent og tørt sted beskyttet mod enhver fare, der kan indvirke på dens styrke (kemisk aggression, slag etc.).

Den skal beskyttes på samme måde under transport. Hvis den er snavset (støv, affejringer etc.), skal den rengøres med en syntetisk børste og rent vand. For at CORSO S klemmen fungerer korrekt, skal klempadens akser, justeringskruen og blokeringskruen smøres regelmæssigt med olie.

Når CORSO S klemmen er våd, skal den tørre naturligt.

Udstyrets overensstemmelse

Tractel S.A.S. RN 19-Saint Hilaire sous Romilly-F-10102 Romilly-sur-Seine France erklærer hermed at sikkerhedsudstyret beskrevet i denne manual,

- er i overensstemmelse med bestemmelserne i det europæiske direktiv 89/686/EOF af december 1989,
- er identisk med det PPE, der har været genstand for CE typegodkendelsen udleveret af Apave SUDUROPE, B.P.193, 13322 Marseillecedex16 (N°0082) og afprøvet i henhold til standarden EN 795-B,
- er underkastet fremgangsmåden omhandlet i Art. 11B i Direktivet 89/686/EOF under kontrol af et prøvningsinstitut.
- er underkastet fremgangsmåden omhandlet i Artikel11B i Direktivet 89/686/EOF under kontrol af et prøvningsinstitut: TÜV Rheinland Product Safety GmbH – Am Grauen Stein D –51105 Köln, identificeret med nummer 0197.

Nomenklatur

Se figur 1:

1. Klemplade.
2. Justeringskruen.
3. Fortøjningsring.
4. Blokeringskruen.
5. Klempadens akse.

Mærkning

- a. Handelsmærke.
- b. Betegnelse af produktet.
- c. Referencestandard efterfulgt af år for ikrafttrædelse.
- d. Produktets reference.
- e. CE mærkning efterfulgt af nummer på prøvningsinstitut iht. artikel 11B (produktionskontrol).
- f. Fabrikationsår og -uge.
- g. Serienummer.
- h. Piktogram der angiver at man skal læse manualen for brug og vedligeholdelse.
- p. Højest 1 person (PPE).

Installation

VIGTIGT

- For CORSO S klemmen installeres på en bjælke, skal en kvalificeret person beregne modstanden af det materiale, som bjælken er fremstillet af. Den bærende struktur skal kunne modstå en statisk kraft på 10 kN pr. klemme. Strukturen skal være godkendt i alle de punkter, hvor der kan forekomme et styrt.
- Det er strengt nødvendigt at sikre, at det anvendte udstyr er velegnet til installationens fri højde, således at operatoren ikke støder imod jorden i tilfælde af et fald. Man skal ligeledes sikre, at der ikke er forhindringer på faldets bane.
- Operatøren skal være i sikkerhed under montering og afmontering af CORSO S.
- Bjælken skal være vandret (figur 2).
- Corso klemmen skal befinde sig over brugeren (figur 2).

1. For klemmen på bjælken.
2. Anbring en af kæberne på bjælakens flange.
3. Anbring den anden kæbe og drej justeringsskruen (2. figur 1) for at stramme kæberne.
4. Hold bjælken fast med kæberne.
5. Spænd blokeringsskruen (4. figur 1) med en sekskantnøgle.

Forberedelse til brug

- Kontroller at CORSO S klemmen sidder korrekt og er blokeret på bjælken.
- Kontroller at bjælken er stærk nok til modstå en kraft på 10 kN pr. klemme.

Afmontering

Efter brug skal CORSO S klemmen afmonteres.

1. Løsn blokeringsskruen (4. figur 1).
2. Forøg afstanden mellem kæberne ved at dreje justeringsskruen (2. figur 1) (vær opmærksom på kæbernes vægt under nedtagningen).

Brug

VIGTIGT

Før og under brug skal man overveje hvordan en eventuel redningsaktion kan gennemføres på en effektiv og sikker måde.

Operatøren skal blive i arbejdszonen under arbejdet. Vinklen må ikke overskride 20°, det vil sige $d < 0.4xH$ (figur 2).

For enhver anden anvendelse end dem, der er udtrykkeligt beskrevet ovenfor, kontakt venligst Deres TRACTEL installatør.

Foretag en visuel kontrol af CORSO S klemmen:

- Foretag en visuel kontrol af apparatet.
- Kontroller foreneligheden mellem klemmen og det anvendte udstyr.
- Det er strengt nødvendigt at kontrollere klemmen i tilfælde af styrt, synlig deformation eller enhver anden ændring af fremtoning (kontakt TRACTEL installatøren).
- Standarden anbefaler at CORSO S klemmen kontrolleres regelmæssigt mindst en gang om året og oftere, hvis brugsbetingelserne kræver det. Denne kontrol skal foretages af en kompetent person, der ligeledes skal kontrollere, at mærkningen er læselig. Brugers sikkerhed afhænger af vedligeholdelsen af udstyrets effektivitet og styrke.

VIGTIGT

- Hvis CORSO S klemmen bruges periodisk på den samme bjælke, skal denne bjælke kontrolleres regelmæssigt.
- **Under brug skal det personlige beskyttelsesudstyr beskyttes mod enhver risiko forbundet med arbejdsmiljøet: varmekok, elektriske stød, mekaniske slag, overstækning med syre etc.**

Advarsler mod uforsigtig brug

s Det er forbudt at:

- bruge et apparat, der har standset et styrt og ikke er blevet eftersat,
- bruge en samme klemme til at beskytte flere personer,
- bruge CORSO S til andre formål end beskyttelse af en person mod styrt,
- opholde sig udenfor sikkerhedskeglen på 20° omkring CORSO S.
- fastgøre sig til apparatet med ethvert andet middel end det personlige beskyttelsesudstyrs forankringspunkt,
- montere CORSO S på en skrå bjælke,
- anbringe apparatet på en ikke velegnet understøtning, hvilket medfører risiko for at beskadige klemmens komponenter,
- reparere apparatet med reservedele, der ikke er anbefalede og godkendte af TRACTEL,
- tillade brug af klemmen af en ikke kvalificeret person eller en person, der ikke har læst denne manual,
- bruge apparatet under driftsforhold eller i et miljø, der ikke er velegnet til dets egenskaber,
- bruge en klemme i dårlig stand (slid, blokering eller deformationer),
- afmontere klemmens sikkerhedsanordninger og bruge apparatet uden disse anordninger,
- montere klemmen på en bjælke ved hjælp af andre midler end dem, der er beskrevet i denne manual,
- anbringe klemmen på en bjælke hvis styrke og tilstand ikke er blevet kontrolleret forud herfor.

Tilknyttet udstyr

- + Et forbindelsesled (EN 362).
- + Et styrtikkert system (EN 355, EN 353-1/2, EN 360).
- + Et forbindelsesled (EN362).
- + Et styrtikkert sikkerhedsseler (NF EN 361). (forankringspunkt på bryst eller ryg)

DK

Najważniejsze zasady bezpieczeństwa

1. Niniejsza instrukcja musi być zawsze do dyspozycji każdego użytkownika. Na życzenie klienta TRACTEL może dostarczyć dodatkowe egzemplarze tej instrukcji. W przypadku odsprzedaży tego sprzętu poza granice kraju przeznaczenia, odsprzedający ma obowiązek dostarczenia instrukcji użytkownika i konserwacji napisanej w języku kraju, w którym sprzęt ten będzie używany.
2. Podczas używania tego sprzętu użytkownik musi być w pełnej formie fizycznej i psychicznej. W razie jakichkolwiek wątpliwości zgłoś się do swojego lekarza lub lekarza medycyny pracy. Zabronione dla kobiet w ciąży.
3. Ze względów bezpieczeństwa, przed użyciem tego urządzenia konieczne jest zapoznanie się z treścią niniejszej instrukcji oraz stosowanie się do zawartych w niej przepisów i zaleceń.
4. Czas życia tego sprzętu wynosi 10 lat.
5. Należy koniecznie się upewnić, że belka, na której zostanie zamocowany uchwyt, jest dostosowana do przewidywanego obciążenia.
6. Uchwyty CORSO S używane na zewnątrz budynków muszą być odpowiednio chronione przed działaniem zmiennych warunków atmosferycznych. Sprzęt ten nadaje się do użytku w temperaturach od -35°C do +60°C.
7. Sposób podłączenia i użytkowania uchwytu muszą zostać zademonstrowane każdemu z operatorów przed rozpoczęciem pracy.
8. Przed rozpoczęciem użytkowania uchwytu CORSO S konieczne jest przejście szkolenia w zakresie posługiwania się tym sprzętem.
9. Przestrzegaj zasad łączenia sprzętu ochrony indywidualnej w celu uzyskania systemu zatrzymywania upadków zgodnie z normą EN 363 (Rozdział V). W systemie zatrzymywania upadków podstawowe znaczenie dla bezpieczeństwa operatora ma wykonywanie pracy w taki sposób, aby zredukować do minimum ryzyko upadku oraz jego wysokość.
10. Uprząż zapobiegająca upadkom z wysokości jest jedynym dopuszczonym do użytku sprzętem trzymającym ciało użytkownika.
11. CORSO S powinien być wykorzystywany wyłącznie do kotwiczenia sprzętu ochrony indywidualnej (EPI) chroniącego przed upadkiem z wysokości (dyrektywa 89/686/CEE).
12. Przed i podczas użytkowania musisz przewidzieć sposób prowadzenia ewentualnej akcji ratunkowej, tak aby mogła ona być skutecznie i całkowicie bezpiecznie przeprowadzona w nieprzekraczalnym czasie 15 minut, po upływie których użytkownikowi grozi śmierć.
13. Jakikolwiek montaż uchwytu CORSO S niezgodny z procedurą opisaną w niniejszej instrukcji odbywa się na całkowitą odpowiedzialność użytkownika lub montera. Wszelka modyfikacja lub rozbudowa tego sprzętu może mieć miejsce wyłącznie za wcześniejszą pisemną zgodą producenta.
14. Podczas instalacji tego sprzętu nie wolno dopuścić do degradacji funkcji bezpieczeństwa (por. przeciwwskazania dotyczące użytkowania). Nigdy nie używaj urządzenia, jeśli funkcja bezpieczeństwa jednego z elementów składowych wpływa na funkcję bezpieczeństwa innego elementu lub funkcje te wzajemnie się zakłócają.
15. Sprzęt ten jest nienaprawialny. Musi zostać zniszczony w przypadku gdy:
 - Śruba regulacyjna jest uszkodzona (skrzywiona, złamana, zatarta, zmażdżona).
 - Urządzenie nosi znamiona odkształceń.Jeśli urządzenie brało udział w upadku, musi zostać sprawdzone przez kompetentną osobę (pracownika Tractel S.A.S. lub jego autoryzowany serwis). W razie jakichkolwiek wątpliwości nie używaj tego sprzętu, zwróć się o radę do kompetentnej osoby.

16. TRACTEL odrzuca wszelką odpowiedzialność za skutki demontażu tego uchwytu lub wprowadzenia jakichkolwiek modyfikacji do charakterystyk urządzenia przez osoby lub instytucje nieuprawnione do tego przez naszą firmę, zwłaszcza w przypadku wymiany oryginalnych części zamiennych na części nieautoryzowane przez sieć TRACTEL.

ZASTOSOWANIA SZCZEGÓLNE

W sprawie szczególnych zastosowań sprzętu prosimy kontaktować się z firmą TRACTEL.

Funkcje i opis

Uchwyt CORSO S jest przenośnym prowizorycznym punktem kotwiczenia, kompatybilnym z teownikami i dwuteownikami stalowymi o szerokości od 75 do 235 mm. Urządzenie to jest zgodne z normą EN 795 klasa B z 1996 roku. Wytrzymałość uchwytu CORSO S przekracza 15 kN.

Uchwyt może być używany przez tylko jedną osobę. Jednak ten sam kształtownik może być wyposażony w kilka uchwytów, w zależności od wytrzymałości tego kształtownika i jego struktury przyjmującej.

Wytrzymałość struktury przyjmującej musi wynosić 10 kN na każdy zainstalowany uchwyt CORSO S.

Konserwacja, przechowywanie i transport

Gdy nie jest zamontowany na kształtowniku, uchwyt CORSO S musi być przechowywany w suchym i czystym miejscu, z dala od wszelkich czynników mogących mieć wpływ na jego wytrzymałość (działanie substancji chemicznych, uderzenia). Podobnie musi być chroniony podczas transportu.

Jeśli został zabrudzony (kurz, złogi...), oczyść go czystą wodą za pomocą syntetycznej szczytki. Aby uchwyt CORSO S działał prawidłowo, należy okresowo oliwić osie szczyłek, śrubę regulacyjną i śrubę blokującą.

Kiedy uchwyt CORSO S jest mokry, wysusz go w naturalny sposób.

Zgodność sprzętu

Spółka Tractel SAS, RN 19-Saint Hilaire sous Romilly, F-10102 Romilly-sur-Seine, Francja niniejszym oświadcza, że sprzęt zabezpieczający opisany w tej instrukcji

- jest zgodny z postanowieniami dyrektywy europejskiej 89/686/CEE z grudnia 1989 roku,
- jest identyczny jak sprzęt ochrony indywidualnej będący przedmiotem odpowiednich certyfikacji CE wydawanych przez Apave SUDEUROPE, B.P.193, 13322 Marseille cedex 16 (N°0082), i przetestowany zgodnie z normą EN 795-B,
- został poddany procedurze przewidzianej w art. 11B dyrektywy 89/686/CEE, pod nadzorem powiadomionej instytucji.
- podlega procedurze przewidzianej w Art.11B Dyrektywy 89/686/CEE, pod kontrolą instytucji powiadomionej:TÜV Rheinland Product Safety GmbH – Am Grauen Stein D –51105 Köln, pod numerem identyfikacyjnym 0197.

Spis części

Patrz rysunek 1:

1. Tarcza.
2. Śruba regulująca.
3. Pierścień do kotwiczenia.
4. Śruba blokująca.
5. Oś szczyłki.

Oznaczenia

- Znak handlowy.
- Nazwa produktu.
- Norma odniesienia i rok jej wprowadzenie w życie.
- Oznaczenie produktu.
- Oznaczenie CE i numer instytucji powiadomionej, artykuł 11B (control production).
- Rok i tydzień produkcji.
- Nr serii.
- Piktogram informujący o konieczności zapoznania się z instrukcją użytkownika i konserwacji.
- maksymalnie 1 osoba (sprzęt ochrony indywidualnej).

Instalacja

UWAGA

- Przed każdą instalacją uchwytu CORSO S na belce musi zostać obliczona jej wytrzymałość. Obliczenia muszą zostać przeprowadzone przez osobę kompetentną w tej dziedzinie. Struktura przyjmująca musi wytrzymać obciążenie statyczne o wartości 10 kN na jeden uchwyt. Struktura musi zostać zatwierdzona w każdym miejscu, z którego może nastąpić upadek.
- Należy koniecznie się upewnić, że użyty sprzęt został dostosowany do wysokości w świetle danej instalacji, tak aby w razie upadku operator nie wszedł w kolizję z podłożem. Należy się również upewnić, że nie ma żadnej przeszkody na trajektorii upadku.
- Podczas instalacji i demontażu uchwytu CORSO S musi być zapewnione bezpieczeństwo operatora.
- Belka musi być pozioma (rysunek 2).
- Uchwyt CORSO S musi znajdować się powyżej użytkownika (rysunek 2).

- Umieść uchwyt na kształtowniku.
- Umieść jedną ze szcęk na półce kształtownika.
- Ustaw drugą szcękę obracając śrubę regulującą (2. rysunek 1), aby zacisnąć szcękę.
- Przytrzymaj szcękę zacisniętą na kształtowniku.
- Przykręć śrubę blokującą (4. rysunek 1) kluczem imbusowym.

Uruchomienie

- Sprawdź, czy uchwyt CORSO S jest prawidłowo umiejscowiony i zablokowany na kształtowniku.
- Sprawdź, czy wytrzymałość użytego kształtownika będzie wystarczająca do obciążenia 10 kN na uchwyt.

Demontaż

Po użyciu uchwytu CORSO S powinien on zostać zdemontowany :

- Odkręć śrubę blokującą (4. rysunek 1).
- Rozsuń szcękę, obracając śrubą regulującą (2. rysunek 1) (podczas zdejmowania uchwytu uważaj jego ciężar).

Użytkowanie

UWAGA

Przed i podczas użytkowania musisz przewidzieć sposób prowadzenia ewentualnej akcji ratunkowej, tak aby mogła ona być przeprowadzona skutecznie i całkowicie bezpiecznie.

Podczas pracy operator powinien pozostawać w strefie roboczej. Kąt nie może przekroczyć 20°. Oznacza to, że $d < 0.4xH$. (rysunek 2).

W przypadku jakiegokolwiek innego zastosowania niż opisane powyżej, skontaktuj się z instalatorem TRACTEL.

Przed każdym użyciem uchwytu CORSO S:

- Kontrola wzrokowa urządzenia.
- Upewnij się, że uchwyt jest kompatybilny z używanym przez Ciebie sprzętem.
- Uchwyt musi koniecznie zostać skontrolowany w razie upadku, widocznego odkształcenia bądź jakiegokolwiek innej zmiany wyglądu (skontaktuj się z instalatorem TRACTEL).
- Norma zaleca przeprowadzanie regularnych kontroli uchwytu CORSO S co najmniej raz na 12 miesięcy i częściej, jeśli wymagają tego warunki użytkowania. Kontrola ta musi być przeprowadzona przez osobę kompetentną, która musi również sprawdzić czytelność oznaczeń. Bezpieczeństwo użytkownika zależy od dbałości o skuteczność i wytrzymałość sprzętu.

UWAGA

- Jeśli uchwyt CORSO S używany jest okresowo na tym samym kształtowniku, regularnie sprawdzaj stan tego kształtownika.
- Podczas użytkowania chroń swój sprzęt ochrony indywidualnej przed wszelkim niebezpieczeństwem związanym ze środowiskiem pracy: wstrząsem cieplnym, elektrycznym, mechanicznym, spryskaniem kwasem itd.

Przeciwwskazania

s **Zabronione jest:** s

- Używanie sprzętu, który wziął udział w zatrzymaniu upadku i nie został sprawdzony.
- Zabezpieczanie kilku osób przez podpięcie do tego samego uchwytu.
- Używanie uchwytu CORSO S do innych celów niż ochrona ludzi przed upadkiem z wysokości.
- Wychylanie się poza stożek bezpieczeństwa 20° wokół uchwytu CORSO S.
- Przymocowywanie się do urządzenia w jakikolwiek inny sposób niż za pośrednictwem punktu kotwiczenia sprzętu ochrony indywidualnej.
- Montowanie uchwytu CORSO S na belce pochyłej.
- Mocowanie urządzenia do nieodpowiedniej podstawy, mogącej spowodować uszkodzenie elementów składowych uchwytu.
- Naprawianie urządzenia przy użyciu części nieoznakowanych i niezatwierdzonych przez TRACTEL.
- Dopuszczanie do użycia uchwytu przez osobę niewykwalifikowaną lub osobę, która nie zapoznała się z treścią niniejszej instrukcji.
- Używanie urządzenia w warunkach eksploatacji lub w otoczeniu niezgodnym z jego charakterystykami.
- Używanie uchwytu w złym stanie (zużycie, zatarcie, odkształcenia).
- Demontaż elementów bezpieczeństwa uchwytu i używanie go bez tych elementów.
- Mocowanie uchwytu na belce przy użyciu innych środków niż opisane w tej instrukcji.
- Umieszczanie uchwytu na belce, której stan i wytrzymałość nie zostały wcześniej sprawdzone.

Wypożyczenie dodatkowe

- + Łącznik (EN 362).
- + System zapobiegania upadkom (EN 355, EN 353-1/2, EN 360).
- + Łącznik (EN362).
- + Uprząż zabezpieczająca przed upadkiem z wysokości (NF EN 361) - (punkt mocowania piersiowy lub grzbietowy)

Основные инструкции

1. Каждый пользователь должен сохранить данную инструкцию и иметь доступ к ней в любой момент. Дополнительные копии инструкции предоставляются фирмой TRACTEL по требованию. При перепродаже данного снаряжения за пределами страны, для которой оно изначально предназначалось, дистрибьютор обязан предоставить пособие по эксплуатации и техническому обслуживанию на языке страны, в которой используется снаряжение.
2. Данное снаряжение предназначено для использования физически и психически здоровыми лицами. В случае сомнения следует обратиться к лечащему врачу или к врачу на предприятии. Категорически воспрещается использовать снаряжение при беременности.
3. Для обеспечения безопасного использования данного устройства следует предварительно прочесть данную инструкцию по эксплуатации и в дальнейшем выполнять ее положения и рекомендации.
4. Срок службы данного снаряжения – 10 лет.
5. Необходимо убедиться в том, что балка, на которую будет закреплён зажим, может выдержать предусмотренную нагрузку.
6. Зажимы CORSO S, используемые на открытом воздухе, должны быть соответствующим образом защищены от воздействия погодных условий. Данное снаряжение следует использовать при температуре от -35°C до +60°C.
7. Перед началом использования каждый пользователь должен пройти инструктаж по закреплению и применению зажима.
8. Прежде чем начать использовать зажим CORSO S, необходимо пройти соответствующий инструктаж.
9. Чтобы система защиты от падения соответствовала стандарту EN 363, необходимо соблюдать правила соединения элементов СИЗ (Глава V). При использовании системы предотвращения падения в рабочих условиях для безопасности пользователя жизненно важно максимально сократить опасность и высоту падения.
10. Привязные ремни безопасности являются единственным видом снаряжения, охватывающим тело пользователя, которое разрешается использовать.
11. Устройство CORSO S предназначено исключительно для крепления средств индивидуальной защиты (СИЗ) с целью предотвращения падения пользователей (Директива 89/686/CEE).
12. Перед использованием и во время него следует руководствоваться сценарием, при котором возможное спасение от падения будет эффективным и безопасно осуществлено не более, чем за 15 минут. В противном случае существует опасность смертельного исхода для пользователя.
13. Пользователь или инструктор полностью несет ответственность за сборку CORSO S, выполненную не в соответствии с данной инструкцией. Внесение каких бы то ни было изменений или дополнений в структуру снаряжения может быть осуществлено только при наличии письменного разрешения производителя.
14. При установке данного снаряжения важно не нарушить его защитные функции (см. Противопоказания к применению). Ни в коем случае не следует использовать снаряжение, если функция защиты одного из его элементов нарушена в результате неисправности другого элемента, или они несовместимы.
15. Данное снаряжение не подлежит ремонту. Снаряжение следует уничтожить, если:
 - регулировочный винт поврежден (искривлен, сломан, заедает, деформирован и пр.)
 - Устройство деформировано.Если снаряжение послужило для предотвращения падения, его следует направить на проверку компетентному специалисту. (В фирму Tractel S.A.S. или в лицензированную ей службу ремонта). В случае сомнения в исправности снаряжения его не следует использовать. Необходимо обратиться к компетентному специалисту.



16. Фирма TRACTEL не несет какой бы то ни было ответственности за последствия разборки зажима или внесения каких бы то ни было изменений в его конструкцию, осуществленных лицами или организациями, не лицензированными нашей фирмой, особенно в случае замены фирменных деталей на запчасти, не прошедшие сертификацию фирмы TRACTEL.

ОСОБОЕ ПРИМЕНЕНИЕ

В особых случаях применения убедительно просим обратиться в TRACTEL.

Функции и описание

Зажим CORSO S представляет собой переносное временное крепление, совместимое с железными структурами в форме «Н» и «I» шириной от 75 до 235 мм. Данное снаряжение соответствует стандарту EN 795 класс B от 1996 г. Сопротивление зажима CORSO S превышает 15 кН.

Зажим предназначен для использования не более чем одним пользователем. Тем не менее, на одну и ту же железную структуру можно установить несколько зажимов в зависимости от сопротивления железа и опоры.

Сопротивление принимающей структуры должно составлять 10 кН на каждый установленный зажим CORSO S.

Техническое обслуживание, хранение и транспортировка

Если зажим CORSO S не установлен на железную структуру, его следует хранить в сухом месте, защищенном от факторов, могущих повлиять на его сопротивление (химическое воздействие, деформация и пр.) При транспортировке зажим следует защитить таким же образом. Если зажим загрязнен (пыль, осадок и пр.), его следует почистить синтетической щеткой и помыть чистой водой. Чтобы зажим CORSO S хорошо функционировал, следует периодически смазывать оси пластины, регулировочный и блокировочный винты. Если на зажим CORSO S попала вода, ему следует дать высохнуть. Не сушить.

Соответствие снаряжения нормативам

Упрощенное акционерное общество Tractel S.A.S., зарегистрированное по адресу RN 19-Saint Hilaire sous Romilly-F-10102 Romilly-sur-Seine, Франция, подтверждает данным заявлением, что снаряжение, указанное в данной инструкции,

- соответствует положениям Европейской директивы 686/CEE от декабря 1989 г.,
- является идентичным СИЗ, получившему типовую сертификацию «CE» Arave SUDEUROPE, B.P.193 13322 Marseille cedex 13322 (N°0082) и проверенному в соответствии со стандартом EN 795 B,
- а также прошло процедуру, указанную в ст. 11В Директивы 89/686/CEE под контролем уведомленной организации.
- прошло процедуру, указанную в ст. 11В Директивы 89/686/CEE под контролем аккредитованной организации: TUV Rheinland Product Safety GmbH - Am Grauen Stein D - 51105 K'eln (Кельн, Германия), с идентификационным номером 0197.

Номенклатура

См. Рис. 1:

1. Пластина.
2. Регулировочный винт.
3. Кольцо крепления.
4. Блокировочный винт.
5. Ось пластины.

Маркировка

- a. Торговый знак.
- b. Наименование изделия.
- c. Стандарт с указанием года применения.
- d. Код изделия.

RUS

- e. Маркировка CE, затем N° аккредитованной организации в соответствии со ст. 11В (проверка качества продукции).
- f. Год и неделя производства.
- g. Номер серии.
- h. Графический символ, указывающий на то, что необходимо прочесть инструкцию по эксплуатации и техническому обслуживанию.
- p. Макс.: 1 человек (СИЗ).

Установка

ОСТОРОЖНО!

- Прежде чем приступить к установке зажима CORSO S на балку, квалифицированный специалист должен рассчитать сопротивление материалов, из которых она изготовлена. Принимающая структура должна обладать достаточным сопротивлением статическому усилию 10 кН на каждый зажим. Надежность структуры необходимо проверить во всех точках, где может произойти падение.
- Необходимо убедиться в том, что используемое снаряжение адаптировано к воздушной тяге установки таким образом, чтобы в случае падения пользователь не ударился о землю. Кроме того, необходимо убедиться в том, что на возможной траектории падения нет препятствий.
- Необходимо обеспечить безопасность пользователя в ходе установки и снятия зажима CORSO S.
- Балка должна быть горизонтальной (рис. 2).
- Зажим corso следует установить над пользователем (рис. 2).

1. Установить зажим на железную структуру.
2. Поместить один из захватов на брус железной структуры.
3. Установить второй захват и повернуть регулировочный винт (2, рис. 1), чтобы зажать захваты.
4. Захваты должны плотно сжимать железную структуру.
5. Затянуть блокировочный винт (4, рис. 1) с помощью шестигранного ключа.

Ввод в эксплуатацию

- Убедиться в том, что зажим CORSO S правильно установлен и надежно закреплен на железной структуре.
- Следует убедиться в том, что используемая железная структура может надежно выдержать нагрузку 10 кН на каждый зажим.

Разборка

Зажим CORSO S следует снять по окончании использования.

1. Ослабить блокировочный винт (4, рис. 1).
2. Раздвинуть захваты, поворачивая регулировочный винт (2, рис. 1). (Осторожно: необходимо учитывать вес зажима в момент снятия).

Использование

ОСТОРОЖНО!

Перед началом и в ходе использования снаряжения следует предусмотреть безопасный и эффективный способ проведения спасательных операций в случае необходимости.

При выполнении работ пользователь не должен покидать зону работ. Угол не должен превышать 20°. То есть, $d < 0,4 \times H$ (рис. 2).

В случае использования снаряжения в иных ситуациях, чем те, которые эксплицитно указаны в данной инструкции, убедительно просим обратиться к специалисту по монтажу фирмы.

Каждый раз после использования зажима CORSO S:

- необходимо осуществить осмотр механизма.
- Следует убедиться в совместимости зажима с используемым снаряжением.
- В случае падения, видимой деформации или любых других видимых изменений конструкции зажим должен пройти проверку (обращаться к специалисту по установке фирмы TRACTEL).

- Согласно стандарту, рекомендуется проводить регулярную проверку состояния зажима CORSO S каждые 12 месяцев и чаще, если того требуют условия использования. Такую проверку должен осуществить компетентный специалист, который также должен убедиться в читаемости маркировки. Безопасность пользователя зависит от технического обслуживания и эффективности сопротивления снаряжения.

ОСТОРОЖНО!

- Если зажим CORSO S периодически используется на одной и той же железной структуре, следует регулярно осуществлять проверку данной структуры.
- **В ходе использования следует защитить ваше СИЗ от риска, связанного со средой работы: тепловые, электрические, механические удары, брызги кислоты и пр.**

Категорически воспрещается

- **Запрещается:**
 - s Использовать снаряжение, которое уже послужило для предотвращения падения, но не прошло проверку.
 - Использовать один зажим для защиты от падения нескольких пользователей.
 - Использовать CORSO S в других целях, чем индивидуальная защита от падения с высоты.
 - Находиться за пределами конуса безопасности в 20° вокруг CORSO S.
 - Закреплять снаряжение на пользователе иным образом, чем в точке крепления СИЗ.
 - Устанавливать CORSO S на наклонную балку.
 - Устанавливать зажим на не адаптированную для этого структуру, что приведет к опасности повреждения составляющих деталей зажима.
 - Осуществлять ремонт зажима, используя запчасти, не указанные в каталоге и не авторизованные фирмой TRACTEL.
 - Передавать зажим в пользование не квалифицированному лицу или пользователю, который не ознакомился с данной инструкцией.
 - Использовать снаряжение в условиях эксплуатации или в рабочей среде, не соответствующей его характеристикам.
 - Использовать зажим, который находится в неисправном состоянии (износ, заедание, деформация).
 - Демонтировать страховочное снаряжение и использовать зажим отдельно.
 - Закреплять зажим на балку с помощью средств, не указанных в данной инструкции.
 - Устанавливать зажим на балку, сопротивление или состояние которой не прошли предварительную проверку.

Дополнительное оборудование

- + Конечное (EN 362).
- + Система, предотвращающая падение (EN 355, EN 353-1/2, EN 360).
- + Крепление (EN362).
- + Привязные ремни безопасности (NF EN 361).
(с креплением на груди или на спине).

RUS

F TRACTEL S.A.S.

RN 19 Saint-Hilaire-sous-Romilly, B.P. 38
F-10102 ROMILLY-SUR-SEINE
T : 33 3 25 21 07 00 – Fax : 33 3 25 21 07 11
N° de SIRET : 422 197 962 00026
Code APE : 292 D

L SECALT S.A.

3, Rue du Fort Dumoulin – B.P. 1113
L-1011 LUXEMBOURG
T : 352 43 42 42 1 – Fax : 352 43 42 42 200

D GREIFZUG GmbH

Scheidtbachstrasse 19-21
Postfach 200440
D-51434 BERGISCH-GLADBACH
T : 49 2202 10 04 0 – Fax : 49 2202 10 04 70

GB TRACTEL UK Ltd

Old Lane, Halfway
SHEFFIELD S20 3GA
T : 44 114 248 22 66 – Fax : 44 114 247 33 50

E TRACTEL IBÉRICA S.A.

Carretera del medio 265
E-08907 L'HOSPITALET (Barcelona)
T : 34 93 335 11 00 – Fax : 34 93 336 39 16

I TRACTEL ITALIANA S.p.A.

Viale Europa 50
I-20093 Cologno Monzese (MI)
T : 39 2 254 47 86 – Fax : 39 2 254 71 39

NL DK TRACTEL BENELUX B.V.

Paardeweide 38
NL-4824 EH BREDA
T : 31 76 54 35 135 – Fax : 31 76 54 35 136

P LUSOTRACTEL LDA

Alto Do Outeiro Armazém 1 Trajouce
P-2775 PAREDE
T : 351 21 444 20 50 – Fax : 351 21 445 19 24

PL TRACTEL POLSKA Sp. z o.o.

Al. Jerozolimskie 56c
PL-00-803 Warszawa

CA TRACTEL LTD

1615 Warden Avenue Scarborough
Ontario M1R 2TR
T : 1 416 298 88 22 – Fax : 1 416 298 10 53

CN TRACTEL CHINA

1507 Zhongyue Bldg
225 Fujian Zhong road
SHANGHAI 20001
CHINA

SGP TRACTEL SINGAPORE Pte

50 Woodlands Industrial Parc E
Singapore 75 78 24
T : 65 757 3113 – Fax : 65 757 3003

UAE TRACTEL MIDDLE EAST

P.O. Box 25768
DUBAI
UNITED ARAB EMIRATES
T : 971 4 3430 703 – Fax : 971 4 3430 712

USA TRACTEL Inc

110, Shawmut Road, ste2
Canton MA 02021 USA
T : 1 781 401 32 88 – Fax : 1 781 826 36 42

