

ITALIANO

INFORMAZIONI GENERALI

Il gruppo C.A.M.P. dà una risposta ai bisogni dei lavoratori in altezza con dei prodotti leggeri e innovativi. Sono progettati, testati e fabbricati all'interno di un sistema qualità certificato, per offrirvi un prodotto affidabile e sicuro. Le presenti istruzioni sono destinate ad informarvi sul corretto utilizzo del prodotto per tutta la sua durata: **leggete e conservate queste istruzioni.** In caso di smarrimento, le istruzioni sono scaricabili dal sito **www.camp.it**. Il rivenditore deve fornire il manuale istruzioni nella lingua del paese utilizzatore del prodotto.

UTILIZZO Questo equipaggiamento deve essere usato solo da persone addestrate e competenti oppure sotto la supervisione di persone addestrate e competenti. Con queste istruzioni non apprenderete le tecniche dei lavori in altezza o di qualsiasi altra attività associata: dovete aver ricevuto una formazione adeguata prima di utilizzare questo equipaggiamento. Arrampicare, e ogni altra attività per la quale questo prodotto può essere usato, è potenzialmente pericoloso. Un'incorretta scelta o utilizzo, oppure un'incorretta manutenzione del prodotto può causare danni, gravi ferite o morte. L'utilizzatore deve essere in grado di controllare la sua sicurezza e di gestire le situazioni di emergenza. Per i sistemi anticaduta, è essenziale per la sicurezza che il dispositivo o il punto di ancoraggio sia sempre correttamente posizionato e che il lavoro sia effettuato in modo da ridurre al minimo il rischio di cadute e l'altezza di caduta. Verificare lo spazio libero al di sotto dell'utilizzatore sul luogo di lavoro e prima di ogni occasione di utilizzo, in modo che in caso di caduta non ci sia collisione con il suolo, né la presenza di altri ostacoli sulla traiettoria di caduta. Un imbracatura anticaduta è il solo dispositivo di presa del corpo accettabile che può essere utilizzato in un sistema anticaduta.

Il prodotto deve essere usato solo come di seguito descritto e non deve essere modificato. Deve essere usato in abbinamento ad altri articoli con caratteristiche adatte ed in accordo alle normative europee (EN), considerando i limiti di ogni singolo pezzo dell'equipaggiamento. In queste istruzioni sono rappresentati alcuni esempi di utilizzo improprio, ma esistono molti altri esempi di applicazioni sbagliate che è impossibile elencare o immaginare. Se possibile questo prodotto deve essere considerato come personale.

MANUTENZIONE Pulizia delle parti tessili e plastiche: lavare esclusivamente con acqua dolce e sapone neutro (temperatura massima di 30°C) e lasciare asciugare in modo naturale, lontano da fonti dirette di calore. **Pulizia delle parti metalliche:** lavare con acqua dolce ed asciugare. **Temperatura:** mantenere questo prodotto al di sotto di 80°C per non pregiudicare le prestazioni e la sicurezza del prodotto. **Agenti chimici:** buttare il prodotto in caso di contatto con reagenti chimici, solventi o carburanti, che potrebbero alterare le caratteristiche del prodotto.

CONSERVAZIONE Conservare il prodotto disimballato in un luogo fresco, asciutto, lontano dalla luce e da fonti di calore, alta umidità, bordi od oggetti acuminati, sostanze corrosive o ogni altra possibile causa di danno o deterioramento.

RESPONSABILITÀ La società C.A.M.P. spa, o il distributore, non accetteranno alcuna responsabilità per danni, ferite o morte causate da un utilizzo improprio o da un prodotto CAMP Safety modificato. E' responsabilità dell'utilizzatore capire e seguire le istruzioni per il corretto e sicuro utilizzo di ogni prodotto fornito da o attraverso C.A.M.P. spa, usarlo solo per le attività per cui è stato realizzato e applicare tutte le procedure di sicurezza. Prima dell'utilizzo dell'attrezzatura, considerare come un eventuale salvataggio in caso di emergenza possa essere eseguito in sicurezza ed in modo efficiente. Siete personalmente responsabili delle vostre azioni e decisioni: se non siete in grado di assumervi i rischi che ne derivano, non utilizzate questa attrezzatura.

GARANZIA 3 ANNI Questo prodotto ha una garanzia di 3 anni contro ogni difetto del materiale o di fabbricazione. Non sono coperti dalla garanzia: l'usura normale, le modifiche o i ritocchi, la cattiva conservazione, la corrosione, i danni dovuti agli incidenti e alle negligenze, gli utilizzi ai quali questo prodotto non è destinato.

INFORMAZIONI SPECIFICHE

ISTRUZIONI D'USO

"CAMP Angel" è un triangolo di salvataggio certificato secondo la

normativa EN1498:2006, Classe B. E' concepito per l'utilizzo da parte di soccorritori esperti e adeguatamente formati.

"Angel" è un dispositivo di soccorso, non è un Dispositivo di Protezione Individuale: non utilizzarlo come componente di un sistema di protezione contro le cadute dall'alto (fig.1)

Per indossare il triangolo di salvataggio vedere **fig.2**; modi scorretti di utilizzo sono evidenziati in **fig.3**. Per l'identificazione della taglia sono presenti asole di diverso colore: grigio=XS (bambino), giallo=S, arancione=M, nero=L. Connettere fra loro solamente le asole di colore identico (fig.4).

Controllare il sistema di connessione (connettore EN362, corda EN1891/cordino EN354) prima e durante l'utilizzo del prodotto.

Prima e durante l'utilizzo dell'attrezzatura, considerare come un eventuale salvataggio possa essere eseguito in sicurezza e in modo efficiente.

Materiale principale: poliestere.

REVISIONE

Oltre al normale controllo visivo effettuato prima, durante e dopo ogni utilizzo, questo prodotto deve essere esaminato da una persona competente con frequenza di 12 mesi; la registrazione di questo controllo deve essere effettuata sulla scheda di vita del prodotto. Controllare la leggibilità delle marcature del prodotto.

In caso di uno dei seguenti difetti il prodotto deve essere messo fuori servizio:

- presenza di tagli e/o bruciature sulle fettucce portanti;
- presenza di tagli e/o bruciature sulle cuciture portanti;
- strappo del telo.

Se l'articolo o uno dei suoi componenti mostrano segni d'usura o difetti, deve essere sostituito, anche solo in caso di dubbio. Ogni elemento che fa parte del sistema di sicurezza può essere danneggiato durante una caduta e deve dunque sempre essere esaminato prima di essere riutilizzato.

Ogni prodotto coinvolto in una grave caduta deve essere sostituito, in quanto può aver subito dei danni strutturali non visibili ad occhio nudo.

DURATA DI VITA

La durata di vita del prodotto è di 10 anni, in assenza di cause che lo mettano fuori uso e a condizione di effettuare controlli periodici almeno una volta ogni 12 mesi e di registrare i risultati nella scheda di vita del prodotto. I seguenti fattori possono però ridurre la vita del prodotto: utilizzo intenso, danni a componenti del prodotto, contatti con sostanze chimiche, temperature elevate, abrasioni, tagli, urti violenti, errori nell'uso e nella conservazione raccomandati. Nel dubbio che il prodotto non offra più la necessaria sicurezza, contattare la società C.A.M.P. spa o il distributore.

TRASPORTO Proteggere il prodotto dai rischi sopraelencati.

ENGLISH

GENERAL INFORMATION

The C.A.M.P. Group meets the needs of workers at height with light and innovative products. These are designed, tested and manufactured to a certified quality system, ensuring reliable and safe products. These instructions inform you about the correct use throughout the life of the product: **read and keep these instructions.** If lost, you can download the instructions from the web site **www.camp.it**. The retailer must provide the instruction manual in the language of the country where the product is to be used.

USE This equipment should be used only by trained and competent persons. Otherwise the user should be under the direct supervision of a trained and competent person. This notice will not teach you the techniques for work at height or any other associated activity; you must have received qualified instruction before using this product. Climbing, and any other activity for which these products may be used, is inherently dangerous. The consequences of incorrect selection, misuse or poor maintenance of equipment could result in damage, serious injury or death. The user must be medically capable to control his own security and any possible emergency situations. For equipment intended for use in fall arrest systems, it is essential for safety that the anchor device or anchor point should always be positioned, and the work carried out in such way as to minimise both the potential for falls and the potential fall distance. Verify the free space required beneath the user at the workplace before each occasion of use, so that, in the case of a fall, there will be no collision with the ground or the other obstacle in the fall path. A full body harness is the only acceptable body holding device that can be used in a fall arrest system. The product should

only be used as instructed and no alterations should be made to it. It may be used in conjunction with any appropriate items of suitable specification and according to the EN standards, with due consideration to the limitations of each individual piece of equipment. This leaflet shows examples of improper utilizations of this product. Note that it is impossible to show or imagine all improper utilizations and that this product should be used only in the way specified by the manufacturer in this leaflet. If possible this product should be treated as personal.

MAINTENANCE *Cleaning of the textile and plastic parts:* rinse in clean water and neutral soap (max temperature 30° C) and dry naturally away from direct heat. *Cleaning of the metallic parts:* rinse in clean water and then dry. *Temperature:* Always keep this product below 80°C so as not to affect the performance of the product. *Chemicals:* withdraw the product from service if it comes into contact with chemical reagents, solvents or fuels which could affect the performance of the product.

STORAGE Store unpacked in a cool, dry, dark place away from heat sources, high humidity, sharp edges, corrosives or other possible causes of damage.

RESPONSIBILITY The company C.A.M.P. spa, or the distributor, will not accept any responsibility for damage, injury or death resulting from misuse of or from modifications to a CAMP Safety branded product. It is the user's responsibility at all times to ensure that he/she understands the correct and safe use of any equipment supplied by or from C.A.M.P. spa, that he/she uses it only for the purposes for which it is designed and that he/she practises all proper safety procedures. Before using the equipment, take all necessary steps to familiarise yourself with rescue techniques should an emergency occur. You personally assume all the risks and responsibilities for your actions and decisions: if you are not able or not in a position to assume these, do not use this equipment.

3 YEAR GUARANTEE This product is guaranteed for 3 years against any faults in materials or manufacture. Limitations of guarantee are: normal wear, modifications or alterations, incorrect storage, corrosion, damage due to accidents and negligence, uses for which this product is not designed.

SPECIFIC INFORMATION

INSTRUCTIONS FOR USE

"CAMP Angel" is a rescue triangle certified as to standard EN1498:2006, Class B. It is conceived for use by expert rescue personnel and adequately trained.

"Angel" is a rescue device and not a Personal Protective Equipment: do not use it as a part of a protection system against falls from a height (fig.1)

Put on the rescue triangle as shown in **fig.2**; incorrect modes of use are shown in **fig.3**. For identification of the size, there are loops of various colours: grey=XS (child), yellow=S, orange=M, black=L. Connect together only loops of the identical colour (fig.4).

Check the connection system (connector EN362, rope EN1891/anyard EN354) before and during the use of the product.

Before and during the use of the equipment, take all necessary steps concerning the possibility of a rescue operation.

Main material: polyester.

REVISION

In addition to the normal inspection required before, during and after each use, this product should be annually examined by a competent person; the recording of this check should be done on the life sheet of the product. Check the legibility of the product's markings.

In case of one of the following defects are present, the product should be withdrawn from service immediately:

- cuts and/or burns on the load-bearing straps;
- cuts and/or burns on the load-bearing stitchings
- tears in the sheet.

Any product or component showing any defect or wear, or if in doubt, should be withdrawn from service immediately. Each product in the safety system can be damaged during a fall and must be always inspected before use it again. Do not continue to use a product after a major fall because a damage may have occurred, even no external signs are visible.

LIFETIME

The product lifetime is 10 years from the date of manufacturing, unless any defect appears and provided that periodical check-ups are made at least once every 12 months and the results are recorded in the life sheet of the product. The following factors can reduce the lifetime of the product: intense use, damage to components of the product, contact with chemical

substances, high temperatures, tears and abrasions, violent impacts, failure to maintain as recommended. When suspect that the product is no more safety and reliable, please contact C.A.M.P. spa or the distributor.

TRANSPORTATION Protect the product from risks such as those detailed above.

FRANCAIS

INFORMATIONS GENERALES

Le Groupe C.A.M.P. apporte une réponse à tous les besoins des travailleurs en hauteur avec des produits légers et novateurs. Ils sont conçus, testés et fabriqués selon un système qualité certifié pour vous apporter un matériel fiable et performant. La présente notice est destinée à vous informer sur la bonne utilisation pour toute la durée de vie de votre matériel : **lisez et conservez cette notice.** En cas de perte, la notice est téléchargeable sur le site **www.camp.it**. Le revendeur doit fournir la notice d'information dans la langue du pays d'utilisation du produit.

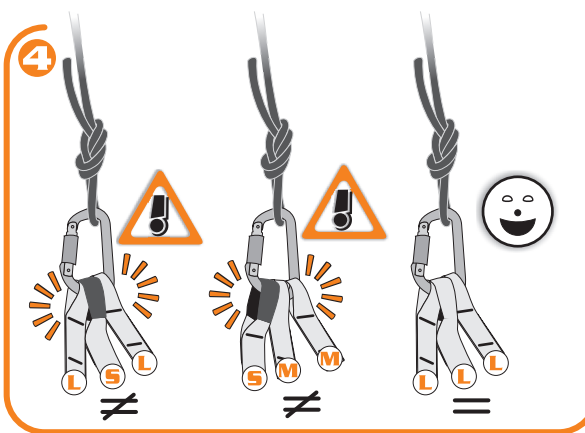
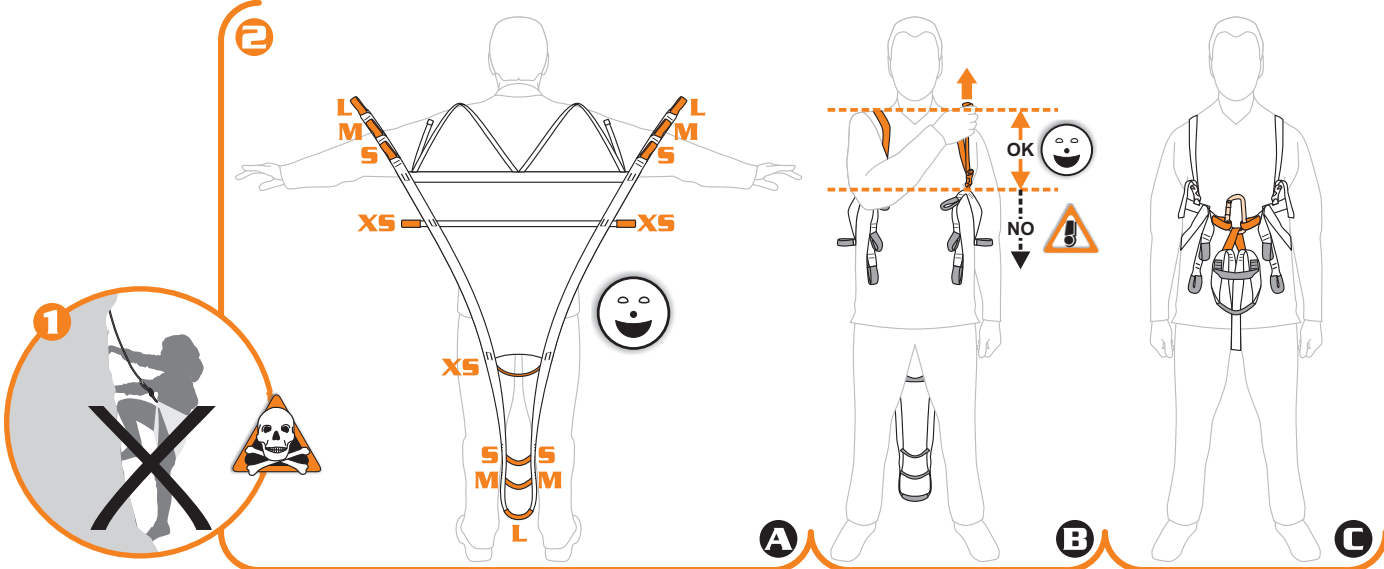
UTILISATION Ce produit ne doit être utilisé que par des personnes entraînées et compétentes ou bien sous la surveillance de personnes entraînées et compétentes. Cette notice ne vous apprendra pas les techniques du travail en hauteur, ou de toute autre activité associée : vous devez avoir reçu une formation adaptée avant d'utiliser ce produit. Grimper ou toute autre activité pour laquelle cet article puisse être utilisé, est dangereux en soi. Un mauvais choix, une utilisation incorrecte ou un mauvais entretien du produit, peuvent provoquer des dommages, des blessures graves ou la mort. L'utilisateur doit être médicalement apte à maîtriser sa sécurité et les situations d'urgence. Pour les systèmes d'arrêt des chutes, il est essentiel pour la sécurité que le dispositif ou le point d'ancrage soit toujours correctement positionné et que le travail soit effectué de manière à réduire au minimum le risque de chutes et la hauteur de chute. Vérifier que l'espace libre requis sous l'utilisateur sur le lieu de travail avant chaque utilisation possible, de manière qu'en cas de chute, il n'y ait pas de collision avec le sol, ni présence d'autre obstacle sur la trajectoire de chute. Un hamais d'anticadute est le seul dispositif de préhension du corps qu'il soit permis d'utiliser dans un système d'arrêt des chutes. Le produit doit être utilisé comme indiqué dans cette notice et ne doit en aucun cas être modifié. Il doit être utilisé avec d'autres articles ayant des caractéristiques complémentaires en accord avec les normes européennes (EN) et en tenant compte des limites de chaque pièce du matériel. Certaines utilisations incorrectes sont indiquées dans cette notice mais il est impossible d'énumérer ou même d'imaginer toutes les utilisations incorrectes. Si possible, ce produit doit être personnel.

ENTRETIEN *Nettoyage des parties textiles et plastiques:* Laver exclusivement avec de l'eau et du savon neutre (température maximum de 30 °C) et laisser sécher naturellement loin des sources de chaleur directe. *Nettoyage des parties en métal:* Laver à l'eau claire et essuyer. *Température:* Garder ce produit en dessous de 80 °C. En cas contraire, les caractéristiques du matériel pourraient être altérées. *Agents chimiques:* Rebuter le produit en cas de contact avec des réactifs chimiques, solvants ou carburants qui pourraient altérer les caractéristiques du produit.

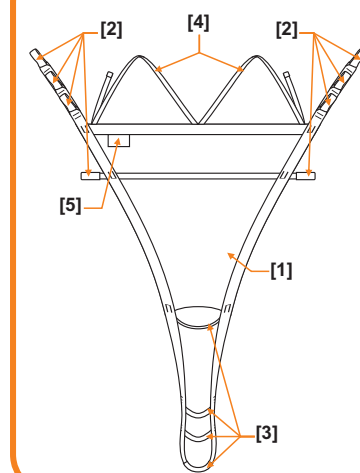
STOCKAGE Conserver le produit non emballé dans un endroit sec, loin de la lumière et de sources de chaleur, de bords ou d'objets coupants, de substances corrosives et de toute autre cause possible de dommage ou détérioration.

RESPONSABILITÉ La société C.A.M.P. spa ou le distributeur, décline toute responsabilité en cas de dommage, de blessure ou de décès provoqués par une mauvaise utilisation ou par un produit à marque CAMP Safety modifié. Il est de la responsabilité de l'utilisateur de bien comprendre et suivre les instructions de cette notice pour une utilisation correcte et sûre de chaque produit fourni par ou par l'intermédiaire de C.A.M.P. spa, de l'utiliser seulement pour les activités pour lesquelles il a été réalisé et d'appliquer toutes les procédures de sécurité. Avant l'utilisation de l'équipement, prendre toutes les dispositions concernant la mise en oeuvre d'un éventuel sauvetage. Vous êtes personnellement responsables de vos actes et de vos décisions: si vous n'êtes pas en mesure d'assumer les risques qui en découlent, n'utilisez pas cet équipement.

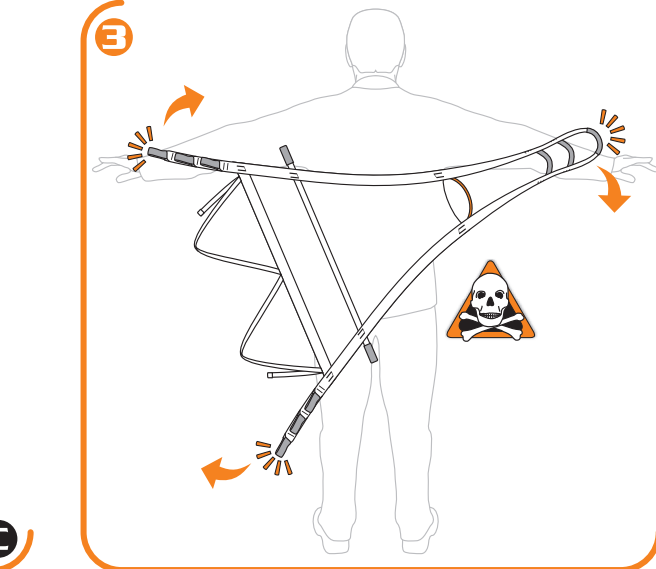
GARANTIE 3 ANS Ce produit est garanti pendant 3 ans pour tout défaut de matière ou de fabrication. La garantie ne couvre pas : l'usage normale, les modifications ou retouches, le mauvais stockage, la corrosion, les dommages dus aux accidents et aux négligences, aux utilisations pour lesquelles ce produit n'est pas destiné.



NOMENCLATURA - NOMENCLATURE - NOMENCLATURE NOMENKLATUR - NOMENCLATURA - TERMINOLOGIE



- [1]Telo - Sheet - Toile - Stoff - Asiento de tela - Doek
- [2]Asole superiori - Upper loops - Boucle supérieure - Obere Ösen - Bucles superiores - Bovenste lussen
- [3]Asole inferiori - Lower loops - Boucle inférieure - Untere Ösen - Bucles inferiores - Lagere lussen
- [4]Bretelle - Shoulder straps - Bretelle - Schultergurte - Hombresas - Schouderbanden
- [5]Etichetta di identificazione - Identification label - Etiqueta de identificación - Identificatie label



CONTENUTO DELLE ETICHETTE IDENTIFICATIVE DEL DISPOSITIVO CONTENT OF THE DEVICE IDENTITY LABELS / DESCRIPTION DU MARQUAGE ANGABEN DES TYPENSCHILDES / DESCRIPCION DEL MARCAJE OPSCRIFT VAN ID LABEL OP HET PRODUCT

- 1 Nome del fabbricante - Name of the manufacturer - Nom du fabricant - Name des Herstellers - Nombre del fabricante - Name of the manufacturer - Naam van de fabrikant
- 2 Norma di riferimento e anno di pubblicazione - Suitable norm and year of publication - Norme de référence et année de publication - Geltende Norm und Jahr Veröffentlichung - Norma de referencia y año de publicación - Van toepassing zijnde norm en jaar van publicati
- 3 Carico massimo: 100kg - Maximum load: 100 kg - Charge maximale: 100 kg - Max. Belastung: 100 kg - Carga máxima: 100 kg - Maximale belasting: 100 kg
- 4 Leggere le istruzioni di utilizzo - Read the instructions for use - Lire la notice d'information - Hinweis zum Lesen der Bedienungsanleitung - Leer las instrucciones antes - de usar este producto - Lees de gebruiksaanwijzing voor gebruik
- 5 Tipo del dispositivo - Name (type) of the device - Type d'équipement - Typbezeichnung des Produkts - Tipo di equipamento - Naam (type) product
- 6 Referenza del prodotto - Reference number of the product - Référence du produit - Referenznummer des Produkts - Referencia de producto - Referentienummer van het product
- 7 N° del lotto di produzione/Anno di fabbricazione - Numéro du lot de production/Année de fabrication - Nr. des Produktionslosse/Herstellungsjahr - N° de lote de producción/Año de fabricación - Productiebatch/Jaar van fabricage
- 8 Numero di serie - Serial number - Numéro de série - Seriennummer - Numero de serie - Seriennummer
- 9 Materiale principale - Main material - Matériau principal - Hauptmaterial - Material principal - Basis material
- 10 100% Polyester
- 11 Made in China



7. lotto batch no. ----- n. serie serial no. -----

**Utilizzare solo per soccorso
For rescue purposes only
Pour sauvetage uniquement
Nur für Rettung zu verwenden
Unicamente para salvamento**

CAMP S.p.a. 100% Polyester
Via Roma 23, Premana (Lc), Italy Made in China