

TEMP

Brugsvejledning



DE – ACHTUNG: Die Verwendung des Innotech-Produktes ist erst zulässig nachdem die Gebrauchsanleitung in der jeweiligen Landessprache gelesen wurde.

EN – ATTENTION: Use of the Innotech product is only permitted after the instruction manual has been read in the respective national language.

IT – ATTENZIONE: L'utilizzo del prodotto Innotech è permesso solo previa lettura del manuale di istruzioni nella lingua del paese corrispondente.

FR – ATTENTION : L'utilisation du produit Innotech n'est autorisée qu'après la lecture du mode d'emploi correspondant dans la langue du pays.

NL – ATTENTIE: Het gebruik van dit Innotech product is pas toegestaan, nadat de gebruikshandleiding in de taal van het betreffende land gelezen werd.

SV – O B S : Denna Innotech-produkt får inte användas förrän bruksanvisningen på respektive lands språk har lästs igenom.

DK – GIV AGT: Det er først tilladt at anvende Innotech-produktet, før end brugsvejledningen på det pågældende lands sprog er læst.

ES – ATENCIÓN: El uso del producto Innotech sólo está permitido después de que se hayan leído las instrucciones de uso en el idioma del respectivo país.

PT – ATENÇÃO: O uso do produto Innotech apenas é permitido depois de ter lido as instruções de uso na respectiva língua nacional.

PL – UWAGA: korzystanie z produktu Innotech jest jedynie dozwolone po przeczytaniu podręcznika w języku narodowym.

RO – ATENȚIE: Utilizarea produsului Innotech este autorizată abia după ce au fost citite instrucțiunile originale de utilizare în limba țării respective.

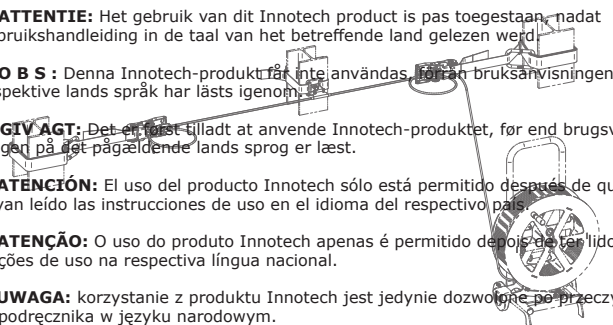
SL – POZOR: Uporaba izdelka Innotech je dovoljena šele po tem, ko navodila preberete v svojem jeziku.

CZ – POZOR: Práce s výrobkem Innotech je povolena až po prostudování návodu k použití v příslušném jazyce daného státu.

SK – POZOR: Používanie výrobku Innotech je povolené až potom, keď ste si prečítali návod na obsluhu v jazyku príslušnej krajiny.

HU – FIGYELEM: Az Innotech termék használatá csak az után engedélyezett, miután saját nyelvén elolvasta a használati utasítást.

TR -



DE
EN
IT
FR
NL
SV
DK
ES
PT
PL
RO
SL
CZ
SK
HU
TR

Inden anvendelse skal du tage hensyn til følgende sikkerhedsanvisninger og den aktuelle tekniske stand.

- Opbevar denne vejledning om montering og anvendelse, sammen med produktet og udfyld overtagelsesprotokollen, prøvebladet og kontrolprotokollen omhyggeligt.
- Læs den komplette brugsvejledning.
- Forstå og accepter de muligheder og begrænsninger, der ligger i sikkerhedsudstyret, såvel som farerne ved brugen.
- TEMP må kun monteres af sagkyndige personer, som er fortrolige med sikkerhedssystemet iht. den seneste aktuelle tekniske stand.
- Systemet må kun monteres og bruges af personer, som er fortrolige med denne brugsvejledning – samt med de lokalt gældende sikkerhedsregler, og som er fysisk og psykisk sunde og skolet i personligt sikkerhedsudstyr.
- Sundhedsmæssige indskrænkninger (hjerte- og kredsløbsproblemer, medicinindtagelse, alkohol osv.) kan påvirke brugerens sikkerhed ved arbejder i højden.
- Under montagen/anvendelsen af sikkerhedssystemet (både ved opstigning, tilstigning og nedstigning) skal man overholde de respektive forskrifter for forebyggelse af uheld (fx ved arbejde på tag).
- Inden montagen/brugen af sikkerhedssystemet skal der fastlægges foranstaltninger (nødfaldsplan) for en hurtig redning. GIV AGT: Hvis man efter fald kommer til at hænge i længere tid i et personligt beskyttelsesudstyr, kan det medføre svære kvæstelser eller sågar død (hængetrauma).
- Inden arbejdet påbegyndes skal der træffes foranstaltninger, som sikrer, at der ikke kan falde genstande ned fra arbejdsstedet. Området under arbejdsstedet (fortov osv.) skal holdes frit.
- Montøren skal sikre, at underlaget er velegnet til fastgørelsen af anhuigningsanordningen. I tvivlstilfælde kontakt en statiker.
- Hvis der optræder uklarheder under montagen/anvendelsen tag straks kontakt med producenten (www.innotech.at).
- Rustfrit stål må ikke komme i berøring med slibestøv eller stålværktøjer, det kan medføre dannelse af korrosioner.
- Sikringsssystemet skal planlægges, monteres og bruges, så et fald over kanten ved korrekt faglig anvendelse af det personlige faldsikringsystem ikke er mulig. (Se planlægningsbilag under www.innotech.at)

- Fastgørelsen på TEMP sker altid med en karabin eller INNOTECH wiregleder og skal bruges med et personligt sikkerhedsudstyr svarende til specifikationerne i denne vejledning.
- Til den horisontale brug må kun bruges fastgørelser, som er egnet til dette formål og godkendt for den tilsvarende kantudførelse (skarpe kanter, trapezplade, ståldrager, beton osv.).
GIV AGT: Undgå pendelfald!
- Der må kun bruges faldsikringssystemer, der er tilladt af producenten af faldsikringssystemer for horisontale wiresikringssystemer.
- Se især efter, at der ikke er nogen skarpe kanter, som er en fare for fastgørelsesmidlet.
- Ved at kombinere separate elementer af det nævnte udstyr kan der opstå farer, idet et af elementernes sikre funktion kan påvirkes. (Vær opmærksom på de respektive brugsanvisninger!) Forkert anvendelse kan medføre svære eller dødelige kvæstelser
- Efter en nedstyrtningsbelastning skal hele sikringssystemet trækkes ud af fortsat brug og kontrolleres af en sagkyndig (delkomponenter, fastgørelse til underlag osv.)
- TEMP blev udviklet af hensyn til personsikringen og må ikke bruges til andre formål. Hæng aldrig ikke-definerede laster på sikringssystemet.
- Ved vindstyrker som går ud over den normale grænse, så må der ikke mere bruges sikringssystemer.
- Der må ikke foretages nogen ændringer på den frigivne anhugningsanordning.
- Hvis sikringssystemet overlades til eksterne ordregivere, skal kendskabet til denne vejledning i montering og anvendelse bekræftes skriftligt.
- Hver person, som arbejder i faldtruede områder, skal sørge for, at forbindelsen til faldsikringssystemet holdes så kort som muligt for at undgå muligheden for et fald.

Et produkt, der ikke længere forekommer at være sikkert, må i tvivlstilfælde ikke bruges længere og skal straks udskiftes!

FØR HVER BRUG SKAL BRUGEREN KONTROLLERE:

- Inden anvendelsen skal hele systemet kontrolleres visuelt for synlige mangler. (Fx: Sikker funktion på låse, skralder; løse skrueforbindelser, deformationer, slid, korrosion, remme og sømme for forvitring, frynsninger, brandsteder, skuresteder, ridser, snit eller andre skader osv.)
- Afslutningernes stålwireløjfer. $\varnothing = 220$ mm
- Det spændte systems wireindhæng skal kontrolleres. Evt. efterspænding: – se Kapitel 13 "Spænd system")
- Derudover anvend modtagelse log, testarket og testloggen for at kontrollere, at sikkerhedsudstyret er egnede til den aktuelle anvendelse.

Hvis der er tvivl om sikringsystemets sikre funktion, skal det kontrolleres af en sagkyndig person (skriftlig dokumentation).

ÅRLIG KONTROL: (= Kapitel 16/17)

- Hele sikkerhedssystemet skal kontrolleres mindst en gang om året af en sagkyndig, der er fortrolig med sikkerhedssystemet, da brugerens sikkerhed afhænger af udstyrets funktion og holdbarhed. Afhængig af brugsintensiteten og omgivelserne kan det være nødvendigt med kortere kontrolintervaller. Den sagkyndiges kontrol skal dokumenteres i prøvebladet og opbevares sammen med sikkerhedsudstyret.

GIV AGT! MÅ IKKE BRUGES LÆNGERE HVIS:

- Der er synlige skader eller slid på bestanddele.
- Der har været påvirkning i forbindelse med fald.
- Der er konstateret mangler ved den regelmæssige kontrol.
- Anvendelsestiden er udløbet.
- Produktidentifikationen ikke længere kan læses.

Hvis den manuelle kontrol, som udføres af ejeren af systemet eller den sagkyndige person, resulterer i indsigelser, eller hvis produktets levetid er udløbet, skal kasseres. Skal det kasseres på en måde, så det med sikkerhed er udelukket at genanvende det.

3

LEVETID

Levetiden på din TEMP afhænger af den pågældende anvendelse og kan på grund af forskellige hyppigheder i anvendelsen, betingelser i anvendelsen, pleje og opbevaring ikke defineres almenlydigt.

Ved overholdelse af forskrifterne for anvendelsen er levetiden fra fremstillingsåret ved årlig kontrol af en sagkyndig **maksimalt 10 år**.

4

GARANTI

Ved normale betingelser for anvendelsen ydes garanti i 2 år på alle komponenter mod produktionsfejl. Denne frist kan forkortes, hvis systemet bruges i korrosive atmosfærer. Hvis der er en belastning (et fald) er garantikravet ugyldig for de komponenter, der er designet til at absorbere energi, eller som muligvis kan deformeres, og derfor skal udskiftes. GIV AGT: Firmaet påtager sig ikke nogen garanti i tilfælde af forkert installation.

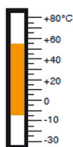
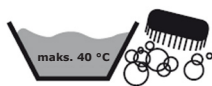
5

OPBEVARING / PLEJE

Opbevar sikringsudstyret under passende forudsætninger, for at beskytte det mod UV-stråler, kemikalier, fugtighed, varmekilder og andre miljøpåvirkninger.

NÅR DET ER NØDVENDIGT:

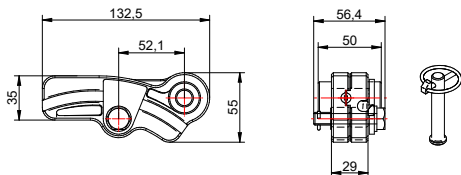
Rengør selen med lunkent vand og mild sæbe, skyl efter med rent vand og lad dem lufttørre (aldrig i tørretromle eller over en varmekilde).



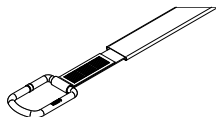
▶ ENDS-10

- **Afslutning ENDS-10:**

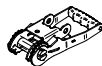
Aluminium elokseret,
Rustfrit stål AISI 304,
Stål forzinket

- **Polyester-selebånd:**

50 x 4000 mm med pulverbelagt stål-endebe­slag og polyester-sikkerhedsslange med glat PVC-belægning
Ø 35 x 2000 mm

- **Skralde:**

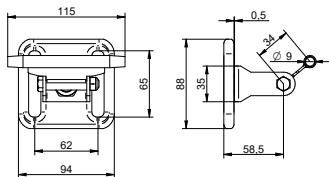
50 mm, 18 tænder, 5000 daN;
af forzinket stål og kunststofgreb



▶ SZH-10

- **Wiremelleholdere SZH-10:**

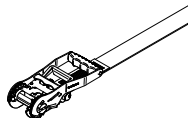
Rustfrit stål AISI 304 og forniklet stål

- **Polyester-selebånd:**

50 x 2500 mm

med indsyet skralde:

50 mm, 18 tænder, 5000 daN;
forzinket stål og kunststofgreb



▶ AIO WIRE-30

- **Rustfri stålwire:**

Rustri stål AISI 316, diameter: Ø 8 mm (7x7)
Brudlast: 37 kN



7

NORMER

INNOTECH TEMP blev kontrolleret og certificeret iht.
EN 795:2012 Klasse B og **EN 795:2012 Klasse C**.

DEN ANMELDT MYNDIGHED, DER DELTAGER I TYPEPRØVNINGEN:

DEKRA EXAM GmbH, Dinnendahlstr. 9, 44809 Bochum, C€ 0158
 Typegodkendelsen skete iht. EN 795:2012

8

FASTGØRELSENS UNDERLAG

Det horisontale wiresystem skal så vidt muligt monteres oven over brugeren.

Den grundlæggende forudsætning er en bæredygtig konstruktion for systemet.
 Konstruktionen for fastgørelsen af TEMP skal have en høj egenstabilitet og styrke på
 mindst 22 kN.

9

SKILTE OG MARKERINGER

SELE ◀

Producentens / distributørens navn eller logo:

INNOTECH

Typebetegnelse:

TEMP ENDS-10/TEMP SZH-10

Sælgerens chargenummer:

20xx/xx

Produktionsår:

20xx

ID-Nr.: Producentens:

P-xxxxx

Længde:

4 m/2,5 m

**Tegn på at man skal være opmærksom
 på brugsvejledningen:**





AFSLUTNINGER (= SYSTEM - TYPESKILT)

Producentens / distributørens navn eller logo:	INNOTECH
Typebetegnelse:	TEMP
Numre på de gældende standarder:	EN 795:2012 Klasse B EN 795:2012 Klasse C
Maksimal wireudbøjning efter styrt:	2,5 m
Falddæmper nødvendig:	JA
DEKRA EXAM GmbH:	CE 0158
Producentens byggeår og serienr.:	20xx - xx
Højeste antal involverede personer:	4 (inkl. 1 person som førstehjælpsyder)
Tegn på at man skal være opmærksom på brugsvejledningen:	



HENVISNING TIL VEJLEDNINGEN

Det transportable horisontale wiresystem er egnet til midlertidig montage på vidt forskellige bærekonstruktioner. Perfekt på byggepladser/ved byggerier af enhver art. (Stål-, facader, haller og brobygning osv.)

Tilladt som **midlertidig horisontal wiresikring** for **4 personer** (inkl. 1 person som førstehjælpsyder) på vandrette, lige strækninger med en **hældningsvinkel på fra 0° til maks. 15°**.

Egnet til følgende faldsystemer iht. EN 363:2008

- Fastholdelsessystemer
- Arbejdsplads positioneringssystemer
- Faldssikringssystemer
- Redningssystemer

For den sikre brug skal man overholde PSA-producentens aktuelle oplysninger. Af sikkerhedsgrunde kan det anbefales at bruge faldsikringssystemer som fastholdelsessystemer. TEMP er ikke egnet til fringsarbejder (System for wireunderstøttet tilgang (EN 363:2008)).

Brugeren skal være i stand til at vælge det egnede "personligt sikkerhedsudstyr (PSA) mod nedstyrtning" iht. EN 363:2008 og kunne bruge det rigtigt.

Det egnede "personlige sikkerhedsudstyr (PSA)" mod nedstyrtning bliver iht. PSA-producentens bestemmelser (se PSA'ens brugsvejledning) forbundet med den horisontalt spændte stålwire på faldsikrings enheden TEMP.

(Fx: EN 353-2 eller EN 354 + EN 355, etc. --> Ved systemer med wiremelleholder anbefales det at bruge et "Y"-forbindelsesmiddel eller wireglider.)

GIV AGT: Faldsikringsenheden TEMP er udstyret med støddæmper (sele + wiresløjfe) for at reducere nedstyrtningskraften. I tilfælde af en nedstyrtning forlænges stålwiren ved at sammentrække wiresløjfen for at dæmpe styrtet. Af den grund skal man under anvendelsen af faldsikringssystemet sørge for, at der altid er nok frihøjde under brugeren for at forhindre at ramme jorden i tilfælde af et fald.

Den nødvendige frihøjde under nedstyrtningsstedet til jorden udregnes som følger:

Fri faldhøjde¹ (Højden på det ubremsede styrt til PSA'en fanger styrtet)

- + Systemets eksisterende wirenedhæng efter installationen (skal kontrolleres under anvendelsen og i givet fald efterspændes)!
- + maks. wireudbøjning efter nedstyrtning iht. tabel (maks. 2,5 m)
- + Producentens oplysninger om den anvendte PSA mod nedstyrtning (fx.: højdesikringsapparatets bremsestrækning iht. producent osv.)
- + Forskydning af opsamlingsøjet på opsamlingssele iht. EN 361 (ca. 1,0 m)
- + Sikkerhedsafstand: 1,0 m

Længde uden wiremelleholder:	Maksimal wireudbøjning efter styrt: 4 personer
6 m	1,1 m
12 m	1,7 m
15 m	2,0 m
20 m	2,5 m

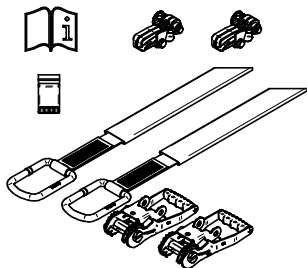
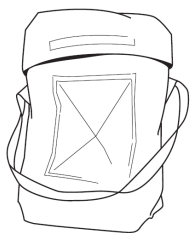
¹ ... kan i mange tilfælde undgås ved rigtig positionering og anvendelse!

FORKERT ANVENDELSE



Fastgørelsen på systemet 'skal ske på den horisontalt spændte original Ø 8 mm rustfri stålwire'. En fastgørelse til sele, skralde osv. udgør en sikkerhedsrisiko og er forbudt!

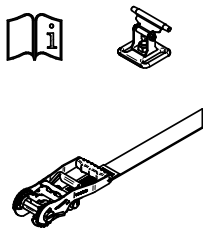
BESTANDDELE: TEMP ENDS-10:



Under lagringen skal boltene altid sikres med splitten ved afslutningen!

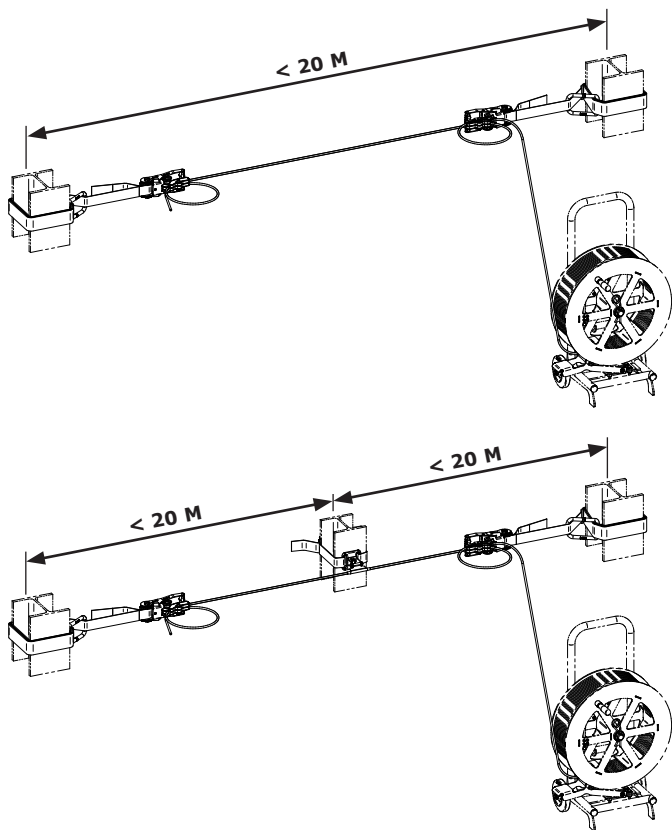


BESTANDDELE: TEMP SZH-10:



12 OVERSIGT – Afstande

MONTAGE EKSEMPEL – OVERSIGT: (SKEMATEGNING)

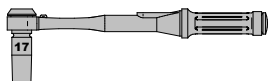


Fra en afstand på 20 m mellem de to endepunkter skal der monteres wremellemholdere. **Feltstørrelser: maksimal 20 m!**

13 MONTAGE

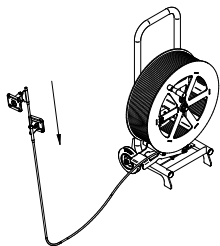
VÆRKTØJ SOM ER NØDVENDIG TIL MONTAGEN:

1 Gaffelnøgle hhv. drejemomentnøgle vidde SW 17



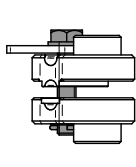
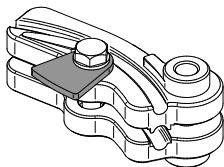
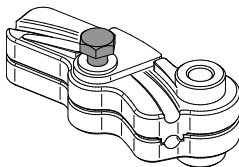
Inden montagen begynder overføres "Tegn & Markeringer (Kapitel 9)" fra sele/afslutninger til overtagelsesprotokollen. (Senere ikke længere synlig!)

**FRA 20 M SYSTEMLÆNGDE SKAL DER MONTERES WIREMELLEM-
HOLDERE. INDGIV DET TILSVARENDE ANTAL WIREMELLEM-
DERE PÅ STÅLWIREN**



▶ Monter afslutning ved den løse wirende

1. SKYD AFSLUTNINGEN OP TIL SKRUESIKRING

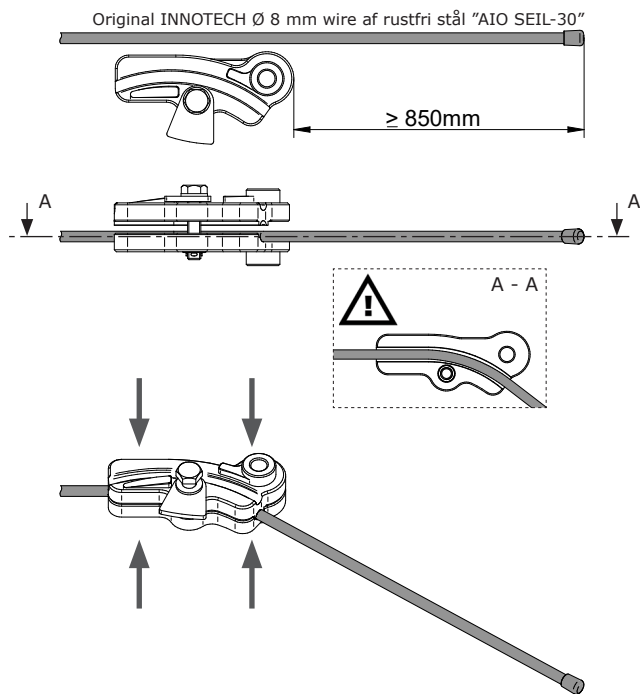


13 MONTAGE

2. FASTGØR EN AF DE MEDFØLGENDE Ø 8 MM KUNSTSTOF-BESKYTTELSKAPPER VED WIRENS ENDE. (3 Kapper reserve)



3. I AFSTANDEN PÅ MINDST 850 MM TIL WIRENDE TRYKES STÅLWIREN IND I AFSLUTNINGENS INDVENDIGE FØRING OG LÅSES MED HÅNDEN.

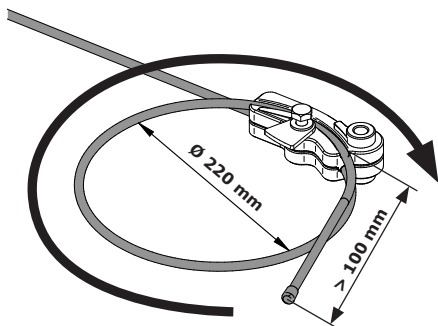


13 MONTAGE

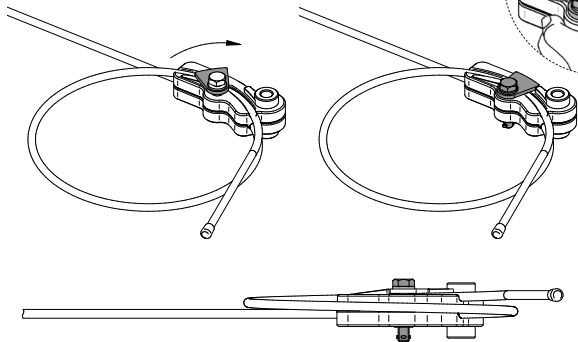
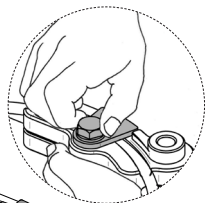
4. DAN WIRESLØJFE Ø 220 MM OG TRYK DEN IND I DEN UDVEN-DIGT LIGGENDE FØRING.



Stålwiren må ikke presses uden for føringerne!

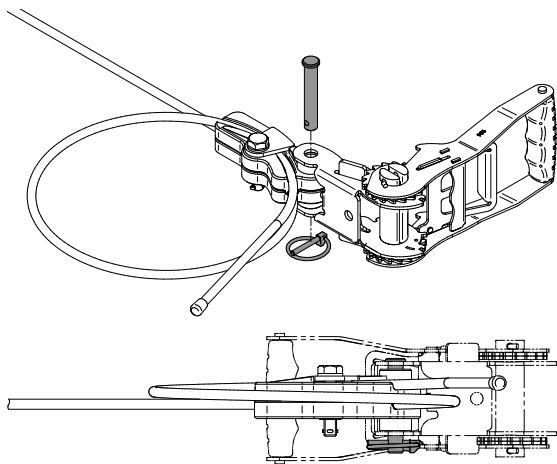


5. FOR JUSTERING AF LÅS IHT. BILLEDE

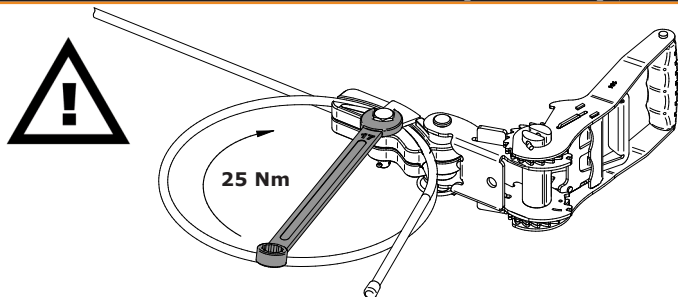


13 MONTAGE

Forbind afslutning med bolte og split med skralde

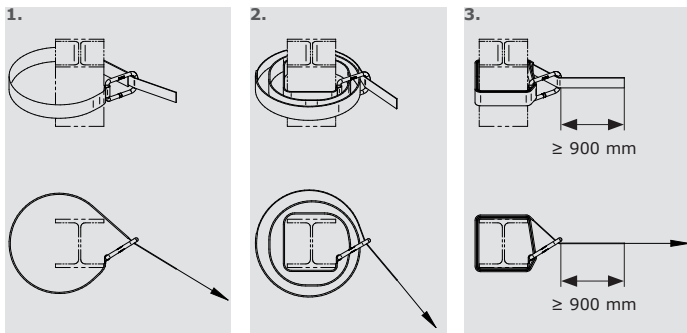


Skru sekskantskruen fast (25 Nm)

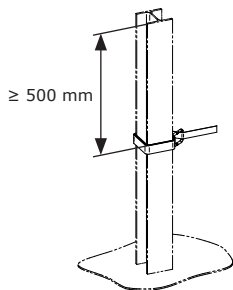


► Omslyng endepunktet med selebåndet

**FASTGØRELSESPUNKTER:
STYRKE MIN. 22 KN!**

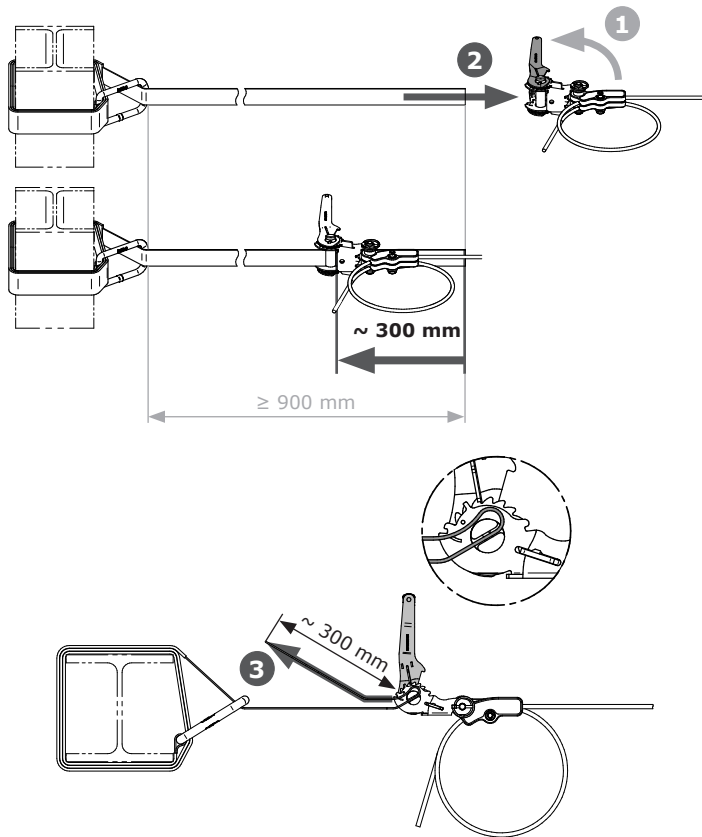


Smudskappen skal afdække evt. kanter!



Før selebånd gennem skraldens spænderulle

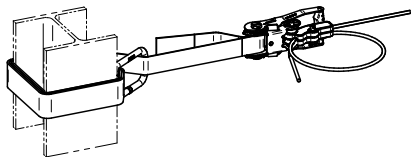
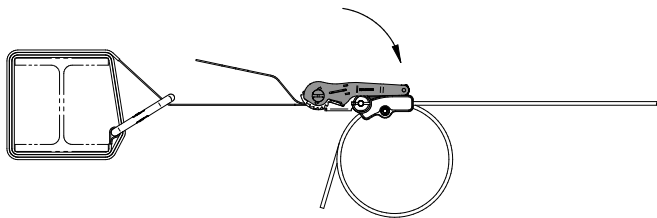
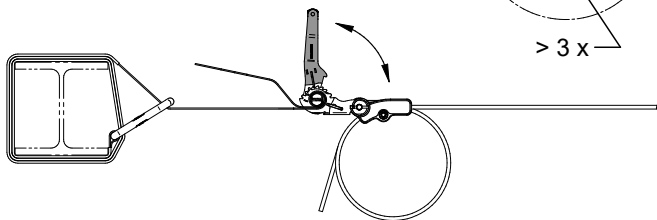
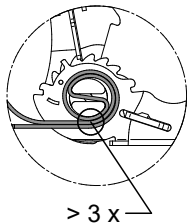
SKRALDENS POSITION:



▶ Sur spændesele fast og lås skralde omhyggeligt



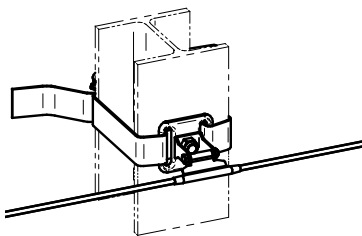
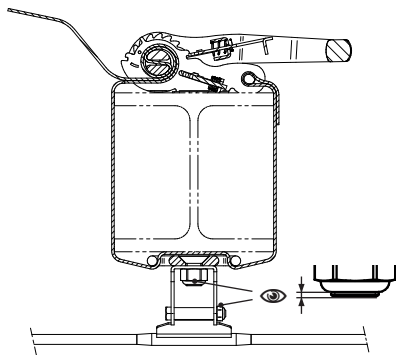
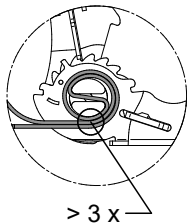
Selebåndet skal omslynge
spænderullen mindst 3 gange!



OPTIONAL: Monter wiremelleholder

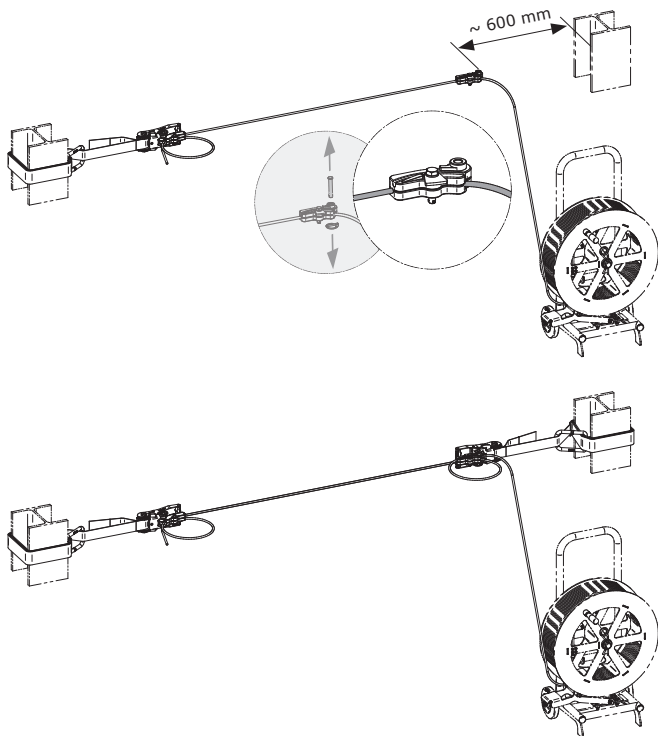


Selebåndet skal omslynge
spænderullen mindst 3 gange!



▶ Fastgørelse På den modsatte side

1. Forspænd stålwire
2. Den anden afslutning monteres i afstand på ca. 600 mm til det andet fastgørelsespunkt.
Montagen af afslutningen og fastgørelsen på det andet fastgørelsespunkt sker på samme måde som ved fastgørelse 1.



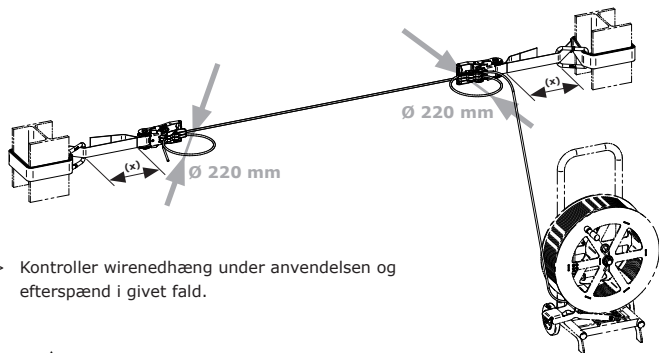
13 MONTAGE

Spænd system

Afstanden (x) fra skralden til fastgørelsespunktet skal efter spændingen være nogenlunde ens på begge sider af systemet.

Spænd kun skralden så meget så der bliver en let wirenedbøjning til stede:

- Wiresløjfediametre på afslutningerne $\varnothing 220$ mm må ikke forringes ved spændingen.
- GIV AGT! Efter systemets spænding er wirenedhængen retningsgivende for nedstyrtningshøjde i tilfælde af et styrt.



- > Kontroller wirenedhæng under anvendelsen og efterspænd i givet fald.

Slutkontrol:

- Skralderne skal være låste, og selebåndene skal omslynge skraldernes spænderuller mindst 3 gange.
- Sekskantskruernes tilspændingsmoment: 25 Nm

14 DEMONTAGE

Åbn skralden og afspænd den ved at betjene systemets låsearm. Den videre demon- tage sker i omvendt rækkefølge af montagen.

PRODUKT: **TEMP**
 PRODUCENT: **INNOTECH Arbeitsschutz GmbH**

SELEBÅND:
PRODUKTIONSÅR:
Sælgerens chargenummer:
ID-Nr.: Producentens:

ENDELÅSE: (= SYSTEM - TYPESKILT)
Producentens byggeår og serienr.:

ORDREGIVER: Sagsbehandler:



Firmaadresse:

MONTAGE: Sagsbehandler:



Firmaadresse:

**Fastgørelsespunkternes styrke
 på min 22 KN overholdt.** Godkendt af:

Sagsbehandler:



Firmaadresse:

Ordregiveren godkender ordremodtagerens ydelser. Vejledninger i montage og anvendelse blev overgivet til ordregiveren (bygherren) og de skal stilles til rådighed for brugeren.

Den udførende montør, som er fortrolig med sikkerhedssystemet, bekræfter, at montagearbejderne blev udført fagligt korrekt iht. den tekniske stand og svarende til producentens vejledninger i opbygning og anvendelse. Den sikkerhedstekniske pålidelighed bekræftes med montageidriften.

Overdragelse af:

(fx: Wireglider, personligt beskyttelsesudstyr PSA, højdesikringsredskaber HSG, opbevaringskab osv.)

Styk _____ Styk _____ Styk _____

ANMÆRKNINGER: _____

NAVN: _____
 Ordregiver Montage

 Dato, Firmastempel, Underskrift

 Dato, Firmastempel, Underskrift

PRODUKT: **TEMP**
 PRODUCENT: **INNOTECH Arbeitsschutz GmbH**

SELEBÅND:

PRODUKTIONSÅR:

Sælgerens chargenummer:

ID-Nr.: Producentens:

ENDELÅSE: (= SYSTEM - TYPESKILT)

Producentens byggeår og serienr.:

INDEHAVER / FIRMA:

Den periodiske kontrol skal gennemføres og dokumenteres mindst 1x årligt af en SAGKYNDIG PERSON!

DATO	KONTROLRESULTAT / BEMÆRKNINGER / NÆSTE KONTROL SENEST:	✓ x	FAG-/ SAGKYNDIG UNDERSKRIFT
1.			
2.			
3.			
4.			
5.			
6.			
7.			
8.			
9.			
10.			

Den maksimale anvendelsestid for TEMP må ikke overskrides! -> se kapitel 3

INNOTECH Arbeitsschutz GmbH, Laizing 10, 4656 Kirchham/Austria.
www.innotech.at

