

TEMP

Käyttöohje



DE – ACHTUNG: Die Verwendung des Innotech-Produktes ist erst zulässig nachdem die Gebrauchsanleitung in der jeweiligen Landessprache gelesen wurde.

EN – ATTENTION: Use of the Innotech product is only permitted after the instruction manual has been read in the respective national language.

IT – ATTENZIONE: L'utilizzo del prodotto Innotech è permesso solo previa lettura del manuale di istruzioni nella lingua del paese corrispondente.

FR – ATTENTION : L'utilisation du produit Innotech n'est autorisée qu'après la lecture du mode d'emploi correspondant dans la langue du pays.

NL – ATTENTIE: Het gebruik van dit Innotech product is pas toegestaan, nadat de gebruikshandleiding in de taal van het betreffende land gelezen werd.

SV – O B S : Denna Innotech-produkt får inte användas förrän bruksanvisningen på respektive lands språk har lästs igenom.

DK – BEMÆRK: Produktet fra Innotech må først anvendes efter at brugsanvisningen på det pågældende lands sprog er læst igennem.

ES – ATENCIÓN: El uso del producto Innotech sólo está permitido después de que se hayan leído las instrucciones de uso en el idioma del respectivo país.

PT – ATENÇÃO: O uso do produto Innotech apenas é permitido depois de ter lido as instruções de uso na respectiva língua nacional.

PL – UWAGA: korzystanie z produktu Innotech jest jedynie dozwolone po przeczytaniu podręcznika w języku narodowym.

RO – ATENȚIE: Utilizarea produsului Innotech este autorizată abia după ce au fost citite instrucțiunile originale de utilizare în limba țării respective.

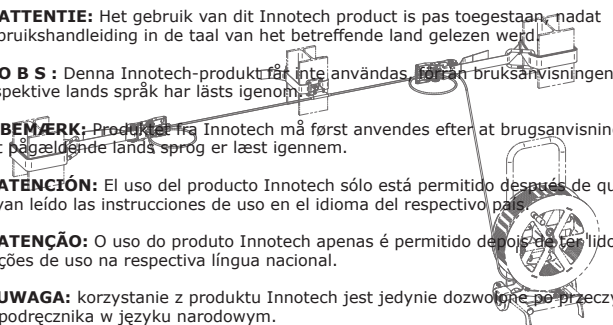
SL – POZOR: Uporaba izdelka Innotech je dovoljena šele po tem, ko navodila preberete v svojem jeziku.

CZ – POZOR: Práce s výrobkem Innotech je povolena až po prostudování návodu k použití v příslušném jazyce daného státu.

SK – POZOR: Používanie výrobku Innotech je povolené až potom, keď ste si prečítali návod na obsluhu v jazyku príslušnej krajiny.

HU – FIGYELEM: Az Innotech termék használatra csak az után engedélyezett, miután saját nyelvén elolvasta a használati utasítást.

FI – Huomio: Turvalaitteiden asennus ja käyttö on sallittu vasta, kun asentaja ja käyttäjä ovat lukeneet alkuperäisen asennus- ja käyttöohjeen omalla kielellään.



Seuraavat turvaohjeet ja alan viimeisin tekniikka on otettava huomioon ennen käyttöä.

- Säilytä asennus- ja käyttöohjeita tuotteen läheisyydessä ja täytä vastaanottopöytäkirja, tarkastusasiakirja ja tarkastuspöytäkirja huolellisesti.
- Perehdy käyttöohjeisiin huolellisesti.
- Käyttäjän on ymmärrettävä ja hyväksyttävä suojarusteiden mahdollisuudet ja rajoitukset sekä niiden riskit käytön aikana.
- Vain asiantuntevat ja ammattitaitoiset henkilöt, joilla on kokemusta kattojen suojausjärjestelmien uusimmasta tekniikasta, saavat asentaa TEMP-järjestelmän.
- Vain henkilöt, jotka ovat perehtyneet näihin käyttöohjeisiin ja myös paikallisiin voimassa oleviin turvallisuusmääräyksiin, ja jotka ovat terveitä sekä fyysisesti että psyykkisesti ja saaneet koulutuksen henkilönsuojaimien käytöstä, saavat asentaa järjestelmän tai käyttää sitä.
- Terveydelliset rajoitukset (sydän- ja verenkiertohäiriöt, lääkitys, alkoholi) voivat vaikuttaa käyttäjän turvallisuuteen korkean paikan työskentelyssä.
- Suojausjärjestelmien asennuksen/käytön aikana (nousussa ja laskeutumisessa) on asianomaisia turvallisuusmääräyksiä (esim.: koskien työskentelyä katolla).
- Ennen putoamissuojajärjestelmien asennusta/käyttöä on laadittava (pelastussuunnitelma) nopeita pelastustoimenpiteitä varten. Huomio: Putoamissuojausjärjestelmän varaan putoamisen jälkeen niiden varassa pitkän aikaa riippuminen voi aiheuttaa vakavan loukkaantumisen tai johtaa jopa kuolemaan (suspension trauma).
- Ennen töiden aloittamista on suoritettava toimenpiteet, joilla varmistetaan, ettei työpisteestä voi pudota mitään alas. Työpisteen alla oleva alue (jalkakäytävä jne.) on pidettävä vapaana.
- Asentajien on varmistettava, että alusta soveltuu ankurointilaitteen kiinnitykseen. Epävarmoissa tapauksissa on kuultava rakennusinsinööriä.
- Jos asennuksen tai käytön aikana ilmenee epäselvyyksiä, valmistajaan on ehdottomasti otettava yhteyttä (www.innotech.at).
- Ruostumaton teräs ei saa joutua kosketuksiin hiomapölyn tai terästyökalujen kanssa, mikä saattaa aiheuttaa korroosiota.
- Suojausjärjestelmä pitää suunnitella, asentaa ja toteuttaa siten, että henkilönsuojaimia asianmukaisesti käytettäessä putoaminen reunan yli ei ole mahdollista. (Katso suunnitteluasiakirjat osoitteesta www.innotech.at)

- TEMP-järjestelmän kiinnitys tapahtuu aina yhdellä karbiinilla tai INNOTECH-liukuvaunulla ja sitä on käytettävä yhdessä henkilönsuojaimien kanssa tämän käyttöohjeen määräysten mukaisesti.
- Vaakasuuntaisessa käytössä saa käyttää vain köysiä, jotka soveltuvat tähän käyttötarkoitukseen, ja joiden soveltuvuus kyseiseen reunamalliin (terävät reunat, trapetsilevy, teräskannatin, betoni jne.) on tarkastettu.
Huomio: heiluriliikettä vältettävä!
- Kelautuvia tarraimia saa käyttää vain, jos kelautuvien tarrainten valmistaja on hyväksynyt ne vaakasuuntaiseen vaijerijärjestelmään.
- Varmista erityisesti, etteivät mitkään terävät kulmat vaaranna suojausjärjestelmää.
- Mainituilla varusteilla voi yksittäisten osien yhdistelmillä syntyä vaaratilanteita, joissa jonkin osan turvallinen toiminta vaarantuu. (Noudata asianomaista käyttöohjetta!) Väärän käytön seurauksena voi olla vakava tai kuolemaan johtava loukkaantuminen.
- Putoamisen aiheuttaman kuormituksen jälkeen koko suojausjärjestelmä on poistettava käytöstä asiantuntevan ammattilaisen tarkastettavaksi (osakomponentit, kiinnitys alustaan jne.).
- TEMP-järjestelmä on kehitetty henkilönsuojaukseen, eikä sitä saa käyttää mihinkään muuhun tarkoitukseen. Suojausjärjestelmään ei saa ripustaa minkäänlaisia kuormia.
- Tavanomaista suuremmalla tuulenvoimakkuudella suojausjärjestelmiä ei saa käyttää.
- Hyväksyttyn ankkurointilaitteeseen ei saa tehdä mitään muutoksia.
- Kun suojausjärjestelmä luovutetaan ulkoiselle urakoitsijalle, tämän on vahvistettava kirjallisesti, että asennus- ja käyttöohjeet on ymmärretty.
- Jokaisen, joka työskentelee putoamisvaara-alueella, on huolehdittava siitä, että yhteys kiinnitysjärjestelmään pidetään mahdollisimman lyhyenä putoamisen välttämiseksi.

Jos on aihetta epäillä, että laite ei enää ole turvallinen, se on poistettava käytöstä ja tilalle vaihdettava uusi!

KÄYTTÄJÄN ON TARKASTETTAVA ENNEN JOKAISTA KÄYTTÖÄ:

- Ennen suojausjärjestelmäkokonaisuuden käyttöä on suoritettava tarkastus ilmeisten vikojen varalta. (Esim.: Lukkojen ja salpojen turvallinen toiminta; löysät ruuviliitokset, vääntymät, kuluminen, korroosio; hihnojen ja saumojen rapautuminen, rispaantuminen, palojäljet, hankaumat, säröt, murtumat tai muut vauriot yms.)
- Päätylukkojen teräsvaijerisilmukka: $\varnothing = 220 \text{ mm}$
- Jännitetyn järjestelmän vaijerin painauma on tarkastettava. (Kirstettävä tarvittaessa: katso luku 13 "Järjestelmän kirstäminen")
- Varmista lisäksi vastaanottopöytäkirjan, tarkastusasiakirjan ja tarkastuspöytäkirjan perusteella, että henkilönsuojaimet ovat käyttökunnossa.

Jos liukuvaunun turvallisesta käytöstä on epäilystä, sitä ei enää saa käyttää, vaan asiantuntevan ammattilaisen on tarkastettava se (kirjallinen dokumentti tarkastuksesta).

VUOSITARKASTUS: (= luku 16/17)

- Asiantuntevan ammattitaitoisen ja suojausjärjestelmiin perehtyneen henkilön on tarkastettava koko suojausjärjestelmä vähintään kerran vuodessa, koska käyttäjän turvallisuus on riippuvainen varusteen toiminnasta ja kestävyyydestä. Käyttötiheydestä ja ympäristöstä riippuen tarkastusväli voi olla myös lyhyempi. Asiantuntevan ammattilaisen suorittama tarkastus on kirjattava tarkastusasiakirjaan ja tarkastuspöytäkirjaan, ja näitä säilytettävä yhdessä putoamissuojausjärjestelmien kanssa.

HUOMIO! EI SAA KÄYTTÄÄ ENÄÄ, JOS:

- Osien vauriot ja kuluminen on nähtävissä
- Putoamisen aiheuttama kuormitus on tapahtunut
- Määräaikaistarkastuksessa on todettu vikoja
- Käyttöikä on kulunut umpeen
- Tuotetunnus ei ole enää luettavissa.

Jos laitteen haltijan tai asiantuntevan ammattilaisen suorittama silmämääräinen tarkastus osoittaa, että henkilönsuojaimissa on huomautettavaa tai niiden käyttöikä on kulunut umpeen, ne on poistettava käytöstä. Suojaimien käytöstä poisto on suoritettava siten, ettei niiden uudelleenkäyttö varmasti enää ole mahdollista.

3

KÄYTTÖIKÄ

TEMP-järjestelmän käyttöikä riippuu kulloisestakin käyttötavasta, eikä sitä voida määrittää yleispätevästi, koska käyttöikä riippuu siitä, kuinka usein sitä käytetään, käyttöolosuhteista, huollosta ja säilytyksestä.

Käyttöohjeita noudattaen käyttöikä on valmistusvuodesta alkaen (= merkintä hinnassa) ja asiantuntevan ammattilaisen suorittaessa vuositarkastukset **enintään 10 vuotta**.

4

TAKUU

Normaaleissa käyttöolosuhteissa kaikille rakenneosille on kahden (2) vuoden takuu valmistusvirheiden varalta. Jos järjestelmää kuitenkin käytetään erityisen syövyttävässä ympäristössä, takuu-aika voi olla lyhyempi.

Kuormitustapauksessa (putoamisen aiheuttama kuormitus) takuu raukeaa niiden rakenneosien kohdalta, jotka putoamisen sattuessa muuttavat suunniteltua muotoaan energiaa absorboivana järjestelmänä ja ne on vaihdettava. Huomio: jos asennus suoritetaan määräysten vastaisesti, takuu ei ole voimassa.

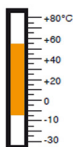
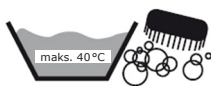
5

SÄILYTYS / HUOLTO

Säilytä suojausjärjestelmää sopivassa suojapakkauksessa suojaamassa sitä UV-säteilyltä, kemikaaleilta, kosteudelta, lämmönlähteiltä ja muilta ympäristövaikutuksilta.

TARVITTAESSA:

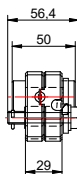
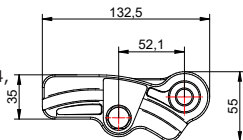
Puhdista hinnat haalealla vedellä ja miedolla saippualla, huuhtele puhtaalla vedellä ja anna kuivua (älä koskaan kuivaa sitä kuivausrummussa tai lämmönlähteen päällä).



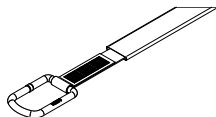
▶ ENDS-10

- **Vastakappale ENDS-10:**

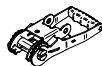
Eloksoitua alumiinia
Ruostumatonta teräs AISI 304,
Sinkitty teräs

- **Hihna (polyesteriä):**

50x4000 mm jauhemaalattu teräksinen vastakappale
ja polyesterinen suojahylsy, jossa sileä PVC-päällistys
Ø 35x2000 mm

- **Solki:**

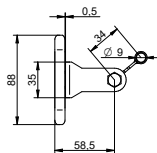
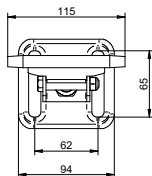
50 mm, 18 hammasta, 5000 daN;
Sinkittyä terästä ja muovikahva



▶ SZH-10

- **Välikiinnike SZH-10:**

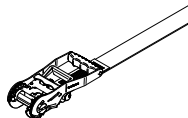
Ruostumatonta terästä AISI 304
ja nikkeloitua terästä

- **Hihna (polyesteriä):**

50x2500 mm

Ommeltu solki:

50 mm, 18 hammasta, 5000 daN;
Sinkittyä terästä ja muovinen kädensija



▶ AIO SEIL-30

- **Ruostumatonta teräsvaijeri:**

Ruostumatonta teräs AISI 316, läpimitta: Ø 8 mm (7x7)
Murtokuormitus: 37 kN



INNOTECH TEMP on tarkastettu ja sertifioitu standardien
EN 795:2012 luokka B ja **EN 795:2012 luokka C**.

TYYPITARKASTUKSEN SUORITTANUT TARKASTUSLAITOS:

DEKRA EXAM GmbH, Dinnendahlstr. 9, 44809 Bochum, ☎ 0158

Tyypitarkastus suoritettiin standardin EN 795:2012 mukaisesti

Vaakasuuntainen vaijerijärjestelmä asennetaan, mikäli mahdollista, käyttäjän
 yläpuolelle.

Perusvaatimuksena on staattisesti kantokykyinen alarakenne.

Kantorakenteessa, johon TEMP-järjestelmä kiinnitetään, on oltava erittäin hyvä
 ominaistasapaino ja lujuus vähintään 22 kN.

HIHNAT

Valmistajan / jälleenmyyjän nimi tai logo:

Tyyppimerkintä:

Jälleenmyyjän eränumero:

Valmistusvuosi:

Valmistajan tunnusnumero:

Pituus:

Tunnus, että käyttöohjetta on noudatettava:

INNOTECH

TEMP ENDS-10/TEMP SZH-10

20xx/xx

20xx

P-xxxxx


4 m/2,5 m





SOLKIEK VASTAKAPPALEET

(= JÄRJESTELMÄ – TYYPIKILPI)

| | |
|--|---|
| Valmistajan / jälleenmyyjän nimi tai logo: | INNOTECH |
| Tyyppimerkintä: | TEMP |
| Vastaavat standardit: | EN 795:2012 luokka B EN 795:2012 luokka C |
| Vaijerin enimmäispoikkeama pudotuksen jälkeen: | 2,5 m |
| Nykyisyvaimentimen tarve: | KYLLÄ |
| DEKRA EXAM GmbH: | CE 0158 |
| Valmistusvuosi ja valmistajan sarjanumero: | 20xx – xx |
| Ankkuroitavien henkilöiden enimmäismäärä: | 4 (mukaan lukien 1 henkilö ensiaputoimintaan) |
| Tunnus, että käyttöohjetta on noudatettava: |  |



KÄYTTÖOHJE

Siirrettävä vaakatason vaijerijärjestelmä soveltuu väliaikaiseen asennuksen erilaisille kantorakenteille. Ihanteellinen kaikenlaisilla rakennustyömailla (teras-, julkisivu-, halli ja siltatyömailla ym.).

Hyväksytty **tilapäisenä vaakatason vaijerijärjestelmänä neljälle henkilölle** (mukaan luettuna 1 ensiapuhenkilö) vaakasuorille, suoralinjaisille matkoille, **kallistuskulma 0°–maks. 15°**.

Soveltuu seuraaville putoamissuojajärjestelmille (EN 363:2008)

- Putoamisen estävät järjestelmät
- Asemointijärjestelmät
- Putoamisen pysäyttävät järjestelmät
- Pelastusjärjestelmät

Turvallisen käytön varmistamiseksi asianomaisen henkilön suojaamisen valmistajan ilmoittamat tiedot on otettava huomioon.

Turvallisuussyistä on suositeltavaa käyttää putoamisen pysäyttäviä järjestelmiä yleisinä putoamisen estävinä järjestelminä! TEMP ei sovellu vaijerien varassa laskeutumiseen (standardi EN 363:2008).

10 KÄYTTÖOHJE

Käyttäjän on osattava valita oikeanlaiset, standardin EN 363:2008 vaatimukset täyttävät "henkilökohtaiset putoamissuojaimet (PPE)" ja hänen on myös osattava käyttää niitä oikein! Soveltuvia henkilönsuojaimia on käytettävä henkilönsuojaimien valmistajan määräysten (katso henkilönsuojaimien käyttöohje) mukaisesti, kun ne on kiinnitetty TEMP-ankkurointilaitteen vaakasuoraan jännitetyllä teräsvaijerilla.

(Esim.: EN 353-2 tai EN 354 + EN 355 jne. --> Järjestelmillä, joilla on välikiinnike, on suositeltavaa käyttää Y-köyttä tai Innotech -liukuvaunua.)

Huomio! TEMP-ankkurointilaitte on varustettu pudotusvoiman vähentämistä varten iskunvaimentimella (turvalvaljaat + vastakappaleiden vaijerisilmukat). Jos putoamissuojajärjestelmän varaan pudotaan, pitenee teräsköysi nykyisemällä vaijerisilmukasta pudotuksen vaimentamiseksi. Tästä syystä putoamisen pysäyttävän järjestelmän käytössä on huomioitava, että käyttäjän alapuolella on aina riittävästi vapaata tilaa, jotta pudotessa ei iskeydy maahan.

Pakollinen vapaantilantarve putoamispaikan alta maahan lasketaan seuraavasti:

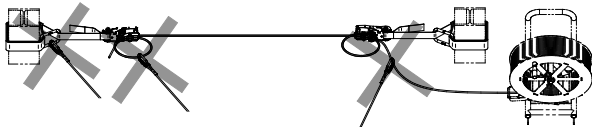
Vapaan pudotuksen korkeus¹ (jarruttamattoman pudotuksen matka siihen, kunnes henkilönsuojain pysäyttää pudotuksen)

- + Järjestelmän vaijerin painauma asennuksen jälkeen (tarkistettava käytön yhteydessä ja kiristettävä tarvittaessa!)
- + Maks. vaijerin painauma pudotuksen jälkeen taulukon mukaisesti (maks. 2,5 m)
- + Valmistajan määrittämät käytetyille putoamissuojajärjestelmille (esim.: kelautuvan tarraimen maks. jarrutusmatka valmistajätietojen mukaan, jne.)
- + Turvalvaljaiden ankkurointisilmukan siirtymä standardin EN 361 mukaisesti (n. 1,0 m)
- + Turvaväli: 1,0 m

| Pituus ilman välikiinnikettä: | vaijerin enimmäispoikkeama pudotuksen jälkeen: (4 henkilöä) |
|-------------------------------|---|
| 6 m | 1,1 m |
| 12 m | 1,7 m |
| 15 m | 2,0 m |
| 20 m | 2,5 m |

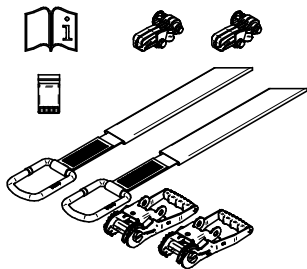
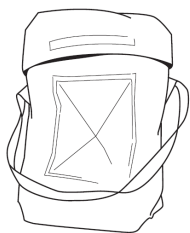
¹ ... voidaan monissa tapauksissa välttää oikealla asetelulla ja sovelluksella!

VÄÄRÄNLAINEN KÄYTTÖ



Kiinnitys järjestelmään ainoastaan vaakasuoraan jännitetyllä alkuperäisellä Ø 8 mm teräsvaijerilla. Kiinnitys turvalvaljaisiin, solkeen, yms. aiheuttaa turvallisuusriskin ja on kielletty!

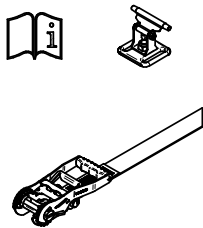
KOMONENTIT: TEMP ENDS-10:



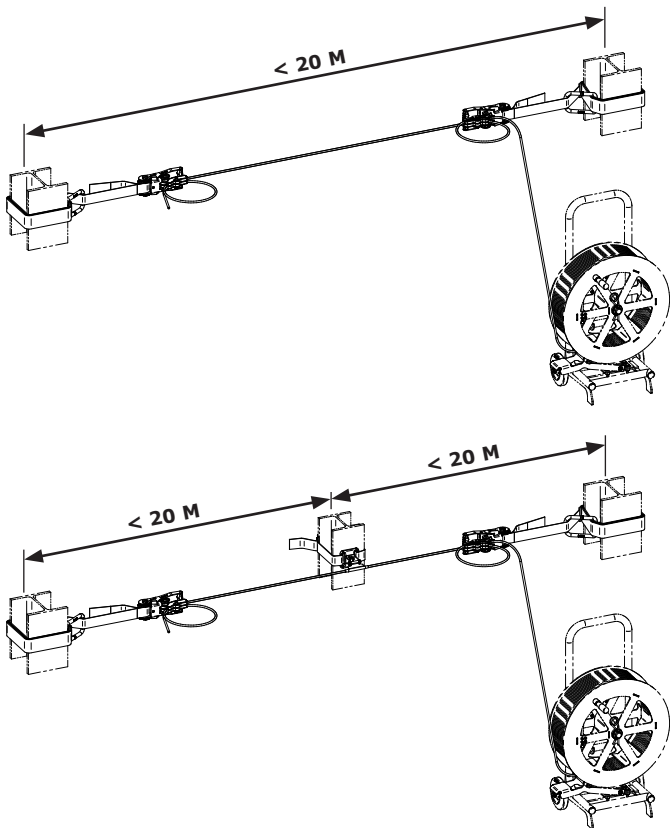
Varastoinnin aikana tapit on aina varmistettava sokilla vastakappaleella!



KOMONENTIT: TEMP SZH-10:



ASENNUSESIMERKKI – YLEISKUVA: (PIIRROS)

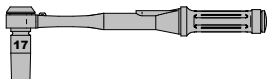


Kahden päätepisteen välisen etäisyyden ylittäessä 20 m väliin on asennettava välikiinnike. **Kenttäkoot: enintään 20 m!**

13 ASENNUS

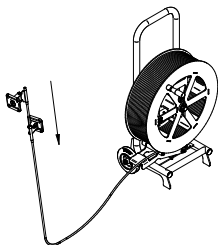
ASENNUKSESSA TARVITTAVAT TYÖKALUT:

1 kiintoavain tai momenttiavain 17 mm



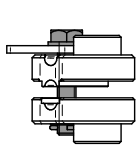
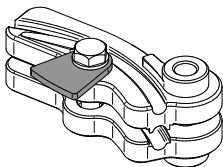
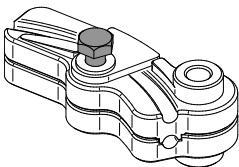
Merkitse vastaanottopöytäkirjaan ennen turvavaljaiden ja vastakappaleiden asennusta "Tunnukset ja merkinnät (Luku 9)". (Myöhemmin ei enää näkyvissä!)

JÄRJESTELMÄN PITUUDEN YLITTÄESSÄ 20 M ON ASENNETTAVA VÄLIKIINNIKE. MÄÄRITÄ VÄLIKIINNIKKEELLE TERÄSVAIJEREITA VASTAAVA LUKUMÄÄRÄ.



▶ Asenna vastakappale irralliseen vaijerin päähän

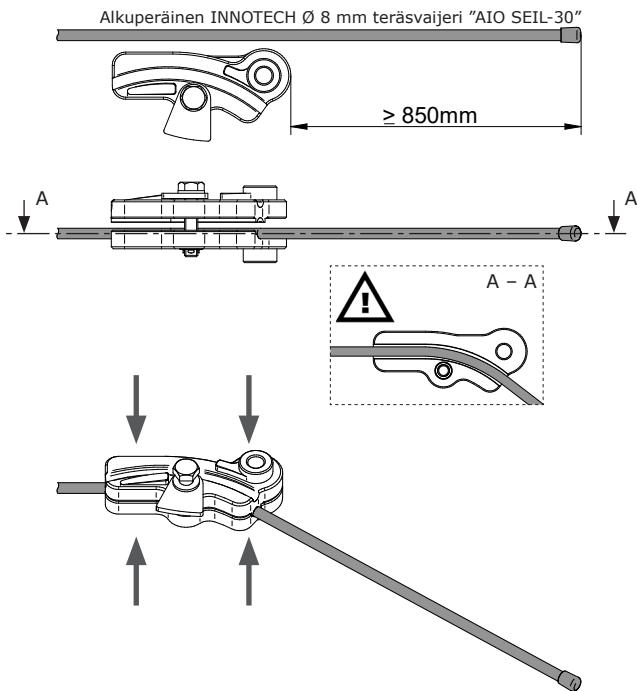
1. TYÖNNÄ VASTAKAPPALE RUUVINVARMISTIMEEN ASTI



2. KIINNITÄ TOIMITUKSESSA MUKANA TULEVA MUOVISUOJUS Ø 8 MM VAIJERIN PÄÄHÄN. (3 suojusta varakappaleita)



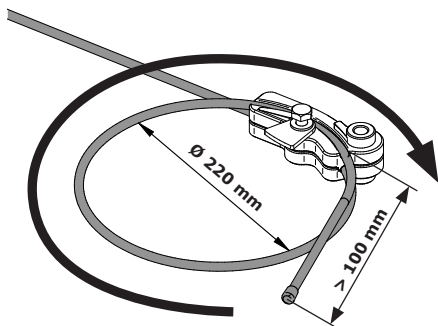
3. VÄHINTÄÄN 850 MM ETÄISYYDELLÄ VAIJERIN PÄÄHÄN TERÄSVAIJERI PAINETAAN VASTAKAPPALEEN SISÄKISKOON JA LUKITTAAN KÄSIN.



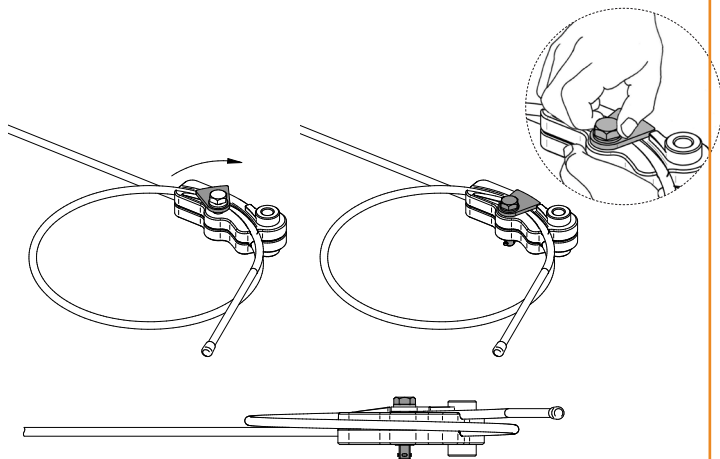
4. TEE VAIJERIIN Ø 220 MM SILMUKKA JA PAINA ULOMPAAN KISKOON



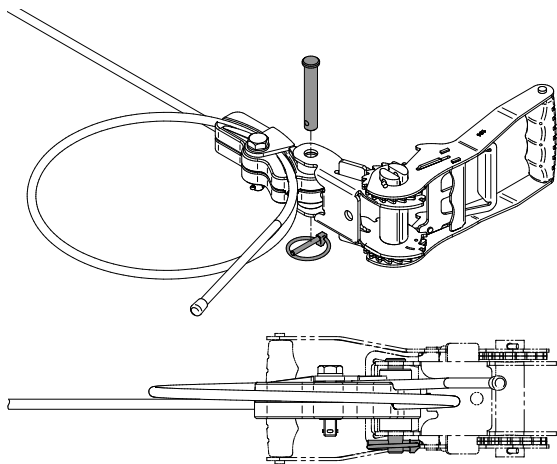
Teräs vaijeri ei saa puristua kiskon ulkopuolelle!



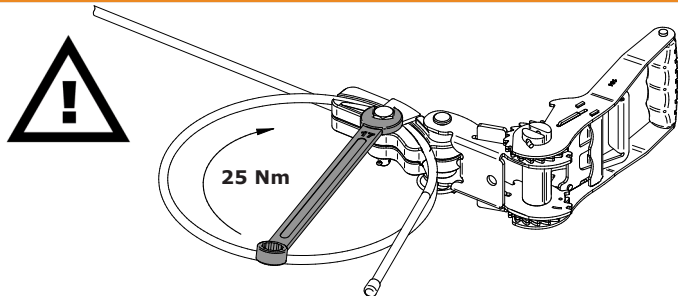
5. KIRISTÄ RUUVI KUVAN MUKAISESTI



Kiinnitä vastakappale pultilla ja sokalla solkeen

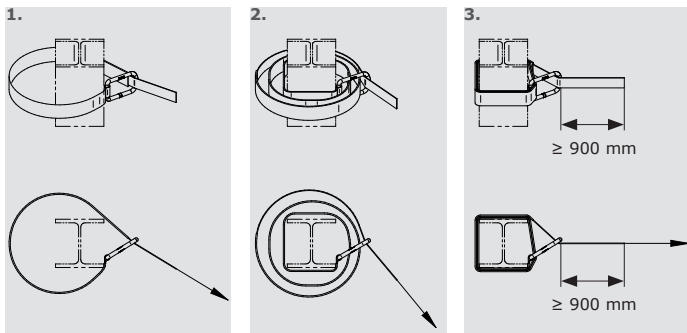


Kuusioruuvien kiristäminen (25 Nm)

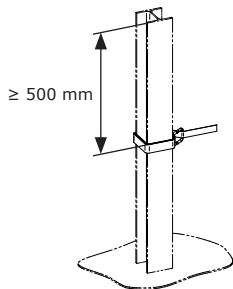


► Kierrä hihna päätypisteen ympäri

**KIINNITYSPISTEET (ANKKUROINTIPISTEET):
TIUKKUUS VÄHINTÄÄN 22 KN!**

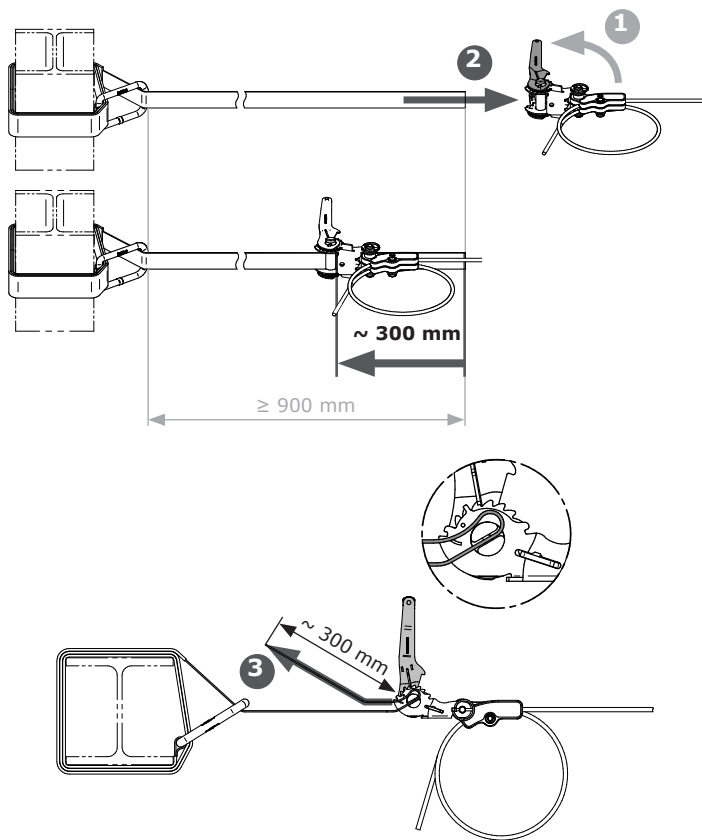


Suojavaipan on peitettävä mahdolliset reunat!



Ohjaa hihna soljen kiristysrullan läpi

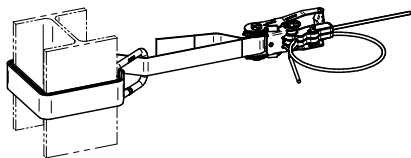
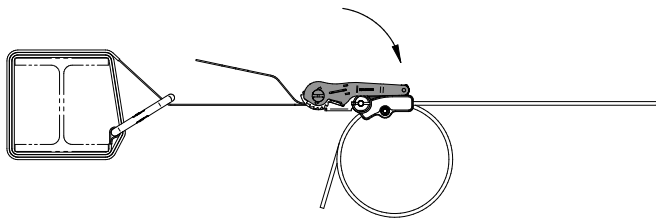
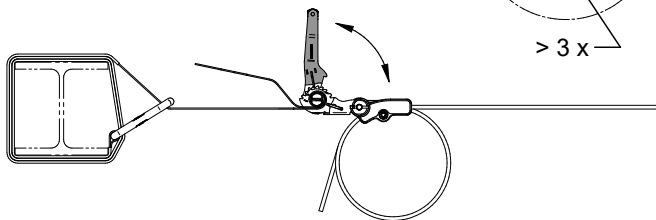
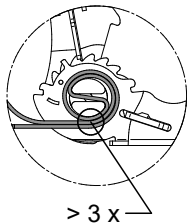
SOLJEN PAIKKA:



► Kiristä kiristysriihna ja lukitse solki huolellisesti

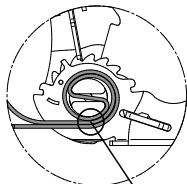


Hihna on kierryttävä vähintään 3 kertaa kiristysrullan ympäri!

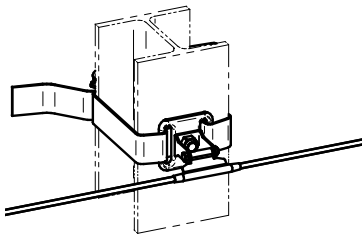
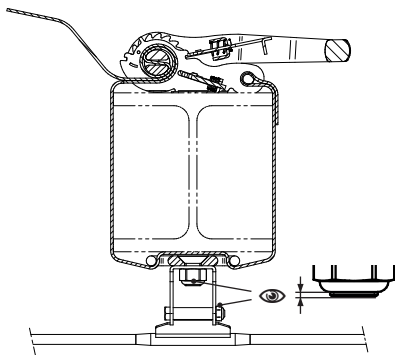


**VALINNAINEN:
Välikiinnikkeen asentaminen**

Hihna on kierryttävä vähintään
3 kertaa kiristysrullan ympäri!

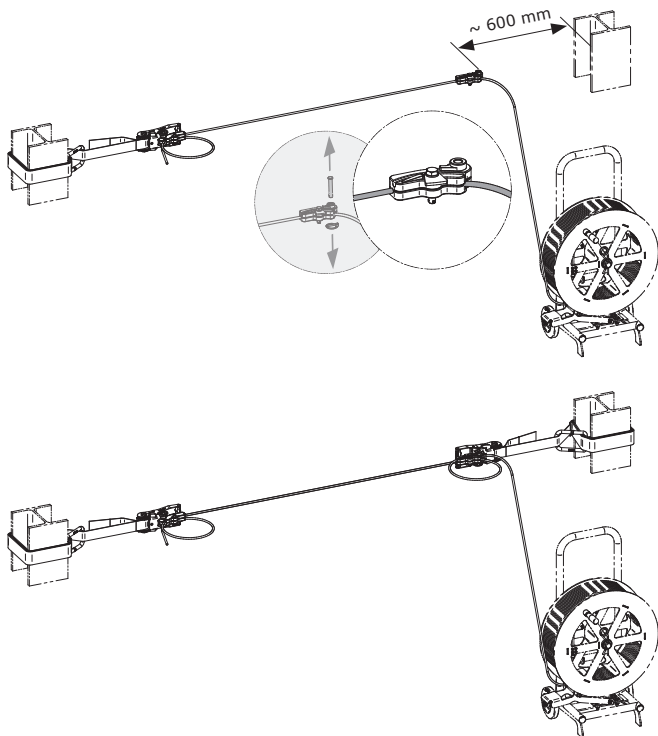


> 3 x



► Kiinnitys vastapäätä

1. Teräsvaijerin jännittäminen
2. Asenna toinen vastakappale noin 600 mm päähän toisesta kiinnityspisteestä. Vastakappaleen asennus ja kiinnitys toiseen kiinnityspisteeseen suoritetaan samalla tavalla kuin kiinnitys 1.

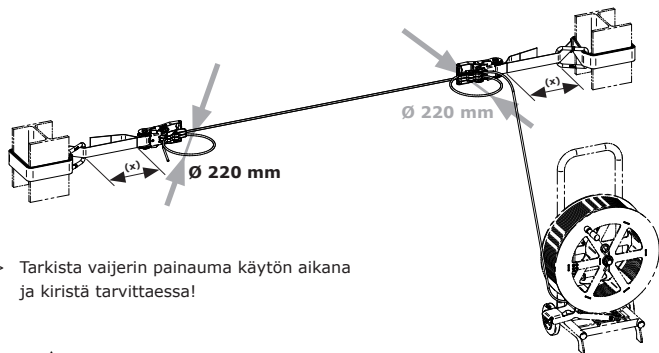


Järjestelmän kiristäminen

Etäisyys (x) soljesta kiinnityspisteeseen on oltava jännittämisen jälkeen suunnilleen sama järjestelmän molemmilla puolilla.

Kiristä solkea, kunnes vain vähäinen vaijerin painauma on jäljellä:

- Vastakappaleiden vaijerinsilmukoiden läpimitta $\varnothing 220$ mm ei saa pienentyä kiristämisen aikana!
- HUOMIO! Vaijerin painuma järjestelmän jännittämisen jälkeen on ratkaiseva pudotuskorkeuden kannalta, jos suojausjärjestelmän varaan pudotaan.



- > Tarkista vaijerin painauma käytön aikana ja kiristä tarvittaessa!



Lopputarkastus:

- Solkien on oltava lukittu ja hihnojen kierrettyä vähintään 3 kertaa kelan ympäri!
- Kuusioruuvien vääntömomentti: 25 Nm


14 PURKAMINEN

Avaa solki ja vapauta järjestelmä lukitusvivusta. Asennuksen purkaminen tapahtuu päinvastaisessa järjestyksessä kuin asennus.


TUOTE: **TEMP**
VALMISTAJA: **Innotech Arbeitsschutz GmbH**

HIHNAT:
Valmistusvuosi:
Jälleenmyyjän eränumero:
Valmistajan tunnusnumero:

VASTAKAPPALEET: (= JÄRJESTELMÄ - TYYPPIKILPI)
Valmistusvuosi ja valmistajan sarjanumero:

TILAAJA: Käsittelijä: 
Yrityksen osoite:

ASENNUS: Käsittelijä: 
Yrityksen osoite:

Kiinnityspisteiden (ankkurointipisteiden)
lujuus vähintään 22 KN. Hyväksynyt:
Käsittelijä: 
Yrityksen osoite:

Tilaaaja vastaanottaa asennusliikkeen suorittamat työt. Asennus- ja käyttöohje on luovutettu tilaajalle (rakennuttaja) ja on annettava käyttäjän käyttöön.
Ammattitaitoinen, suojausjärjestelmiin perehtynyt asentaja vahvistaa, että asennustyöt on suoritettu ammattialan sääntöjä noudattaen, tekniikan viimeisimmän kehityksen mukaisesti ja valmistajan asennus- ja käyttöohjeita noudattaen. Asennusliike vahvistaa turvallisuusteknisen luotettavuuden.

Luovutettu:
(Esim.: henkilönsuojaimet, kelautuvat tarraimet, säilytyskaappi jne.)
 Kpl _____ Kpl _____ Kpl _____

HUOMAUTUKSET: _____

Nimi: _____
Tilaaaja _____ Asennus _____

Päivämäärä, yrityksen leima, allekirjoitus _____ Päivämäärä, yrityksen leima, allekirjoitus _____

TUOTE: **TEMP**
VALMISTAJA: **Innotech Arbeitsschutz GmbH**

HIHNAT:

Valmistusvuosi:
Jälleenmyyjän eränumero:
Valmistajan tunnusnumero:

VASTAKAPPALEET: (= JÄRJESTELMÄ - TYYPPIKILPI)
Valmistusvuosi ja valmistajan sarjanumero:

OMISTAJA/YRITYS:

ASIAANTUNTEVAN AMMATTILAISEN on suoritettava ja dokumentoitava määräaikaistarkastukset vähintään 1 x vuodessa!

| PÄIVÄMÄÄRÄ | TARKASTUKSEN TULOS/HUOMAUTUKSET / SEURAAVA TARKASTUS SUORITETTAVA VIIMEISTÄÄN | ✓ X | TARKASTAJA ALLEKIRJOITUS |
|------------|--|--------|-----------------------------|
| 1. | | | |
| 2. | | | |
| 3. | | | |
| 4. | | | |
| 5. | | | |
| 6. | | | |
| 7. | | | |
| 8. | | | |
| 9. | | | |
| 10. | | | |

TEMP-järjestelmän enimmäiskäyttöikä ei saa ylittää! -> katso Luku 3

TUOTE: **TEMP**
VALMISTAJA: **Innotech Arbeitsschutz GmbH**

HIHNAT:
Valmistusvuosi:
Jälleenmyyjän eränumero:
Valmistajan tunnusnumero:

VASTAKAPPALEET: (= JÄRJESTELMÄ - TYPPIKILPI)
Valmistusvuosi ja valmistajan sarjanumero:

JÄRJESTELMÄN VUOSITARKASTUS: tarkastuspäivämäärä

SEURAAVA TARKASTUS: viimeistään

TARKASTUSKOHDAT

tarkastettu ja kunnossa

ASIAKIRJAT

(Käyttöopas, tarkastusasiakirja, jne.)

Henkilönsuojaimet

Tarkastus valmistajatietojen mukaisesti

Hihnat + ompeleet + suojahylsy

(Ei rapautumista, rispaantumista, palojälkiä, hankaumia, säröjä, murtumia,...)

Soljet (Luotettava toiminta: ei vaurioita, vääntymiä, syöpymistä,...)

Vastakappaleet (Vaijeriohjain: ei vääntymiä, kulumista, syöpymistä,...)

Välikiinnike (Ruuviilitokset varmistettu: ei vääntymiä, syöpymistä,...)

Teräsvaijeri (+vaijerikela)

(Vaijerin säikeet: ei vaurioita, syöpymistä,...)

Tuotetunnukset

(Luettavuus,...)

Jos on aihetta epäillä, että laite ei enää ole turvallinen, se on poistettava käytöstä ja tilalle vaihdettava uusi!

HUOMAUTUKSET:

Suojausjärjestelmä vastaa valmistajan asennus- ja käyttöohjetta sekä tekniikan viimeisintä kehitystä. Turvallisuustekninen luotettavuus vahvistetaan. Tarkastusasiakirja (Luku 16) on täytetty.

Asiantunteva, ammattitaitoinen ja suojausjärjestelmiin perehtynyt henkilö:

Yrityksen leima:

Nimi: _____ Allekirjoitus: _____

INNOTECH Arbeitsschutz GmbH, Laizing 10, 4656 Kirchham/Austria
www.innotech.at

