

TEMP

Notice d'utilisation



DE – ACHTUNG: Die Verwendung des Innotech-Produktes ist erst zulässig nachdem die Gebrauchsanleitung in der jeweiligen Landessprache gelesen wurde.

EN – ATTENTION: Use of the Innotech product is only permitted after the instruction manual has been read in the respective national language.

IT – ATTENZIONE: L'utilizzo del prodotto Innotech è permesso solo previa lettura del manuale di istruzioni nella lingua del paese corrispondente.

FR – ATTENTION : L'utilisation du produit Innotech n'est autorisée qu'après la lecture du mode d'emploi correspondant dans la langue du pays.

NL – ATTENTIE: Het gebruik van dit Innotech product is pas toegestaan, nadat de gebruikshandleiding in de taal van het betreffende land gelezen werd.

SV – O B S : Denna Innotech-produkt får inte användas förrän bruksanvisningen på respektive lands språk har lästs igenom.

DK – GIV AGT: Det er først tilladt at anvende Innotech-produktet, før end brugsvejledningen på det pågældende lands sprog er læst.

ES – ATENCIÓN: El uso del producto Innotech sólo está permitido después de que se hayan leído las instrucciones de uso en el idioma del respectivo país.

PT – ATENÇÃO: O uso do produto Innotech apenas é permitido depois de ter lido as instruções de uso na respectiva língua nacional.

PL – UWAGA: korzystanie z produktu Innotech jest jedynie dozwolone po przeczytaniu podręcznika w języku narodowym.

RO – ATENȚIE: Utilizarea produsului Innotech este autorizată abia după ce au fost citite instrucțiunile originale de utilizare în limba țării respective.

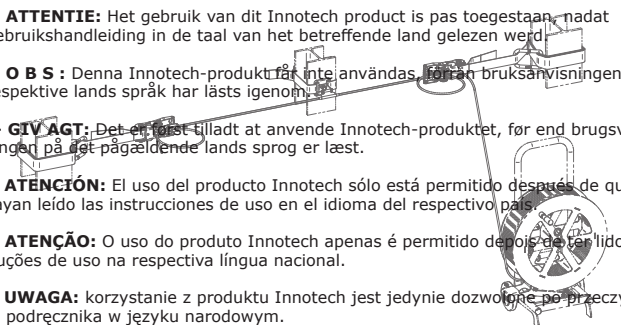
SL – POZOR: Uporaba izdelka Innotech je dovoljena šele po tem, ko navodila preberete v svojem jeziku.

CZ – POZOR: Práce s výrobkem Innotech je povolena až po prostudování návodu k použití v příslušném jazyce daného státu.

SK – POZOR: Používanie výrobku Innotech je povolené až potom, keď ste si prečítali návod na obsluhu v jazyku príslušnej krajiny.

HU – FIGYELEM: Az Innotech terméknek használatra csak az után engedélyezett, miután saját nyelvén elolvasta a használati utasítást.

TR -



DE
EN
IT
FR
NL
SV
DK
ES
PT
PL
RO
SL
CZ
SK
HU
TR

Avant toute utilisation, tenir compte impérativement des consignes de sécurité suivantes et de la technique actuelle.

- Ces instructions de montage et d'utilisation doivent être gardées avec le produit. Compléter soigneusement le procès-verbal de réception, la fiche de contrôle et le procès-verbal de contrôle.
- Lire intégralement le mode d'emploi.
- Comprendre et accepter les possibilités et les limites de l'équipement de protection ainsi que les risques inhérents lors de toute utilisation.
- TEMP doit être monté uniquement par des personnes aptes, compétentes et qualifiées qui se sont familiarisées avec le système suivant l'état actuel de la technique.
- Le système ne doit être monté et utilisé que par des personnes ayant pris connaissance de cette notice ainsi que des règles de sécurité en vigueur sur le lieu de montage, qui sont saines de corps et d'esprit et ont reçu une formation en matière d'équipements de protection individuelle (EPI).
- Les problèmes de santé (problèmes cardiaques ou vasculaires, prise de médicaments, alcool) peuvent compromettre la sécurité de l'utilisateur lors de travaux effectués en hauteur.
- Durant le montage et l'utilisation du système de sécurité (de même qu'en montant et en descendant), tenir compte des règles spécifiques de prévention des accidents (comme par exemple : travaux sur toiture).
- Avant montage et utilisation du dispositif anti-chute, prendre toutes les mesures nécessaires (plan d'urgence) pour garantir un sauvetage rapide. Attention : Après une chute, la suspension prolongée dans un équipement de protection individuelle peut entraîner de graves blessures et même la mort (syndrome du pendu).
- Avant de commencer les travaux, prendre toutes les mesures nécessaires pour qu'aucun objet ne risque de tomber depuis l'endroit où sont effectués les travaux. La zone se trouvant sous l'endroit où sont effectués les travaux (trottoirs, etc.) doit rester dégagée.
- Les monteurs doivent s'assurer que le support est adapté à la fixation d'un dispositif d'ancrage. En cas de doute, faire appel à un ingénieur B.T.P.
- Si certains doutes ou incertitudes subsistent lors du montage, il convient de contacter immédiatement le fabricant (www.innotech.at).
- L'acier inoxydable ne doit pas entrer en contact avec de la poussière de meulage ni avec des outils en acier, ceci pouvant entraîner une corrosion ultérieure.
- Le système de sécurité doit être prévu, monté et utilisé de telle manière que, lors d'une utilisation appropriée de l'équipement de protection individuelle, aucune chute au-delà du bord du toit ne soit possible. (Voir les documents d'étude sur le site www.innotech.at)

- La fixation au système TEMP s'effectue toujours au moyen d'un mousqueton ou du guide-câble INNOTECH et doit être reliée à un équipement de protection individuelle conformément aux indications stipulées dans ce mode d'emploi.
- Lors d'une utilisation horizontale, veiller à n'utiliser que des longes de connexion prévues pour ce type d'usage et homologuées pour le bord du toit en question (arêtes tranchantes, tôle à structure trapézoïdale, potelets en acier, béton, etc.). Attention : Eviter toute chute pendulaire !
- Les appareils antichute à rappel automatique ne peuvent être utilisés que lorsque ces derniers sont homologués par le fabricant des appareils antichute à rappel automatique pour les lignes de vie horizontales.
- Veiller en particulier à ce qu'aucune arête vive ne vienne cisailer le système de sécurité.
- La combinaison des différents éléments des équipements mentionnés peut engendrer des risques susceptibles d'altérer le bon fonctionnement de l'un des équipements. (Il faut toujours se référer aux instructions d'utilisation de chaque équipement !) Les mauvaises utilisations peuvent provoquer des blessures graves, voire mortelles.
- En cas de sollicitation du système de sécurité provoquée par une chute, ne plus utiliser les éléments constituant ce système mais les faire vérifier par un professionnel spécialisé (différents composants, fixation sur le support, etc.).
- L'équipement de protection TEMP n'a été conçu que pour assurer la sécurité des personnes et ne doit pas être utilisé à d'autres fins. Ne jamais suspendre de charges non définies au système de sécurité.
- Les systèmes de sécurité ne doivent plus être utilisés si les forces de vent dépassent les conditions usuelles d'utilisation.
- Toute modification du système de sécurité homologué est interdite.
- Dans le cas où la responsabilité du système de sécurité est confiée à un mandataire externe, ce dernier doit confirmer par écrit avoir lu et compris les instructions de montage et d'utilisation.
- Toute personne se trouvant dans une zone comportant un risque de chute doit veiller à ce que l'assurage avec le système de sécurité soit aussi court que possible pour éviter toute possibilité de chute.

En cas de doute sur la sécurité d'un produit, ne plus l'utiliser et le remplacer immédiatement !

AVANT TOUTE UTILISATION, L'UTILISATEUR DOIT VÉRIFIER LES POINTS SUIVANTS :

- Avant toute utilisation, il faut vérifier visuellement que l'ensemble du système de sécurité ne présente aucune anomalie visible. (Exemple : fiabilité du fonctionnement des tendeurs à rochet et fermetures ; assemblages dévissés, déformations, usure, corrosion ; altérations, effilochages, brûlures, frottements, déchirures, coupures ou autres dommages des sangles et coutures, etc.)
- Les boucles des câbles d'acier des cadenas d'extrémité : $\varnothing = 220 \text{ mm}$
- La flèche de câble du système tendu doit être contrôlée. (Le système retendu si besoin : – voir Chapitre 13 « Tendre le système »)
- Vérifier sur la foi du procès-verbal de réception, de la fiche de contrôle et du procès-verbal de contrôle que l'équipement de protection convient bien pour l'emploi qui lui est réservé.

En cas de moindre doute sur le bon fonctionnement du système de sécurité, il ne doit plus être utilisé et il faut le faire contrôler par un spécialiste (documents écrits).

VÉRIFICATION ANNUELLE : (= chapitres 16/17)

- L'ensemble du dispositif de sécurité doit être soumis chaque année au contrôle approfondi par un spécialiste connaissant bien le système de sécurité, car la sécurité de l'utilisateur dépend de la fiabilité et de la durée de vie de l'équipement. La fréquence des vérifications est en fonction de l'intensité et de l'environnement d'utilisation. L'inspection par le spécialiste doit être consignée dans la fiche de contrôle et dans le procès-verbal de contrôle, ces deux documents étant conservés avec l'équipement de protection individuelle.

ATTENTION ! NE PLUS L'UTILISER LORSQUE :

- Des dommages ou l'usure des composants sont détectés.
- Le système a été soumis à diverses sollicitations à la suite d'une chute.
- Des vices ont été constatés lors des contrôles périodiques.
- La durée d'utilisation est dépassée.
- Le marquage du produit n'est plus lisible.

Si le contrôle visuel par le propriétaire de l'appareil ou par la personne experte a donné lieu à certaines objections et si la date d'utilisation de l'EPI est dépassée, l'équipement doit être rejeté. Le rejet doit s'effectuer de manière à empêcher avec une certitude absolue toute réutilisation de l'équipement.

3

DURÉE D'UTILISATION

La **durée d'utilisation** de TEMP est en fonction de son utilisation et ne peut pas être définie de manière absolue car elle dépend de la fréquence et des conditions d'utilisation, de l'entretien et du stockage du système.

Sous réserve du scrupuleux respect des consignes d'utilisation, la durée d'utilisation est de **10 ans maximum** à compter de l'année de fabrication (= gravée sur la sangle), sous réserve d'un contrôle effectué une fois an par un expert.

4

GARANTIE

Dans des conditions normales d'utilisation, une garantie pour vice de fabrication de 2 ans est accordée sur toutes les pièces de construction. Si le système est utilisé dans un environnement particulièrement corrosif, cette période peut être plus courte.

En cas de sollicitation (chute), tous les éléments conçus pour absorber l'énergie, qui se déforment éventuellement et doivent être remplacés, sont exclus de la garantie.

Attention : Toute garantie devient caduque en cas de montage inapproprié.

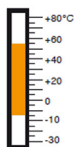
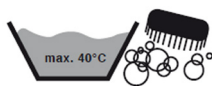
5

STOCKAGE / ENTRETIEN

Conserver le système de sécurité dans une housse de protection adéquate pour le protéger du rayonnement UV, des produits chimiques, de l'humidité, des sources de chaleur et autres influences environnementales.

SI BESOIN :

Nettoyer la sangle avec de l'eau tiède et un savon doux, la rincer à l'eau claire et la laisser sécher à l'air (ne jamais la placer dans un sèche-linge ou la faire sécher sur une source de chaleur).

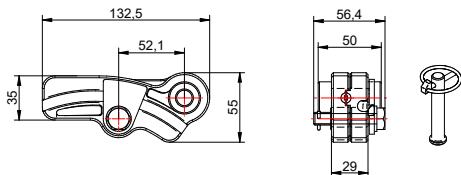


▶ ENDS-10

- Cadenas d'extrémité

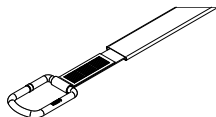
ENDS-10 :

aluminium anodisé,
acier inox AISI 304,
acier zingué



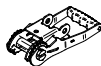
- Sangle de polyester :

50 x 4 000 mm avec ferrure d'extrémité en acier
à revêtement poudreux et gaine protectrice en
polyester à revêtement lisse PVC Ø 35 x 2 000 mm



- Tendeur à rochet :

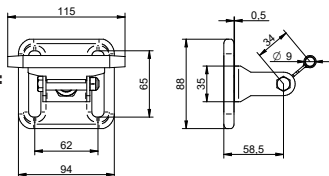
50 mm, 18 dents, 5000 daN;
en acier zingué, poignée en plastique



▶ SZH-10

- Support intermédiaire de câble SZH-10 :

acier inox AISI 304 et acier nickelé

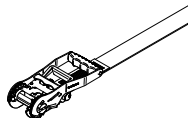


- Sangle de polyester :

50 x 2 500 mm

avec tendeur à rochet cousu :

50 mm, 18 dents, 5 000 daN;
en acier zingué, poignée en plastique



▶ AIO SEIL-30

- Câble d'acier inox :

acier inox AISI 316, diamètre : Ø 8 mm (7x7)

Charge de rupture : 37 kN



INNOTECH TEMP a été contrôlé et certifié d'après les normes
EN 795:2012 Classe B et **EN 795:2012 Classe C**.

INSTITUT MANDATE POUR L'EXAMEN CE DE TYPE :

DEKRA EXAM GmbH, Dinnendahlstr. 9, 44809 Bochum, C€ 0158

L'examen CE de type a été effectué selon EN 795:2012

La ligne de vie horizontale sera de préférence montée en surplomb de l'utilisateur.

Respecter strictement les instructions de montage et s'assurer scrupuleusement de la stabilité statique de la sous-construction.

La construction porteuse pour la fixation de TEMP doit présenter une stabilité intrinsèque élevée et une résistance minimale de 22 kN.

SANGLES

Nom ou logo du fabricant / distributeur :

INNOTECH

Désignation du type :

TEMP ENDS-10/TEMP SZH-10

Numéro de lot du distributeur :

20xx/xx

Année de production :

20xx

n° ID : du fabricant :

P-xxxxx

Longueur :

4 m/2,5 m

Symboles à respecter dans

la notice d'utilisation :




CADENAS D'EXTREMITE (= SYSTÈME - PLAQUE SIGNALÉTIQUE)

Nom ou logo du fabricant / distributeur :	INNOTECH
Désignation du type :	TEMP
Numéros des normes applicables :	EN 795:2012 Classe B EN 795:2012 Classe C
Désaxement maximum après une chute :	2,5 m
Nécessité d'amortisseurs de chute :	OUI
DEKRA EXAM GmbH:	CE 0158
Année de construction et numéro de série du fabricant :	20xx - xx
Nombre maximum de personnes pouvant être raccordées au système :	4 (y compris 1 personne pour les premiers secours)

Symboles à respecter dans la notice d'utilisation :


CONSEILS D'UTILISATION

La ligne de vie portable convient pour un montage temporaire sur diverses constructions porteuses. Elle est donc parfaite pour les chantiers de construction d'ouvrages de tout type (charpentes d'acier, façades, halls, ponts, etc.)

Homologuée comme **ligne de vie horizontale temporaire** pour **4 personnes** (y compris 1 personne pour les premiers secours), utilisable sur des tronçons droits avec un **angle d'inclinaison compris entre 0° et 15° maximum**.

Convient pour les systèmes de protection antichutes selon EN 363:2008 suivants

- Systèmes de retenue
- Systèmes de positionnement sur le lieu de travail
- Systèmes d'arrêt de chute
- Systèmes de sauvetage

Pour utiliser ce système en toute sécurité, se conformer strictement aux indications du fabricant de l'EPI.

Pour des raisons de sécurité, il est conseillé d'utiliser de façon générale les systèmes antichute comme systèmes de retenue ! TEMP ne convient pas pour retenir des énergies de descente (système d'arrêt des chutes (EN 363:2008)).

L'utilisateur doit être apte à choisir le bon « Equipement de protection individuelle (EPI) contre les chutes de hauteur » sur la base de la norme EN 363:2008 et il doit savoir utiliser cet équipement correctement!

Le bon « Equipement de protection individuelle (EPI) contre les chutes de hauteur » est raccordé au filin d'acier inox tendu horizontalement du système de sécurité TEMP conformément aux dispositions du fabricant de l'EPI.

(Exemple : EN 353-2 ou EN 354 + EN 355, etc. --> Avec les systèmes munis d'un support intermédiaire de câble, l'emploi d'un moyen de fixation en « Y » ou d'un guide-câble Innotech est conseillé.)

Attention ! Le système de sécurité TEMP est muni d'absorbeurs de choc (sangles + boucles de câble dans les cadenas d'extrémité) destinés à réduire les forces développées par la chute. En cas de chute, le filin d'acier inox se rallonge tandis que la boucle du câble se serre pour amortir la chute. Il est donc nécessaire de toujours veiller durant l'utilisation du système antichute à ce qu'un espace suffisant se trouve en dessous de l'utilisateur pour éviter tout contact violent avec le sol en cas de chute.

L'espace minimum nécessaire entre le rebord en hauteur et le sol se calcule de la façon suivante :

Hauteur de chute libre¹ (hauteur de chute incontrôlée avant que l'EPI n'arrête la chute)

- + Flèche du câble du système après installation
(contrôler à l'utilisation et retendre si besoin !)
- + Désaxement maximum du câble après une chute, voir tableau (max. 2,5 m)
- + Indications du fabricant de l'EPI employé contre les chutes de hauteur
(Exemple : longueur de freinage maxi de l'appareil de sécurité en hauteur d'après le fabricant, etc.)
- + Décalage de l'œillet de retenue sur le harnais suivant EN 361 (environ 1,0 m)
- + Distance de sécurité : 1,0 m

Longueur sans support intermédiaire de câble :	Désaxement maximum après une chute : (4 personnes)
6 m	1,1 m
12 m	1,7 m
15 m	2,0 m
20 m	2,5 m

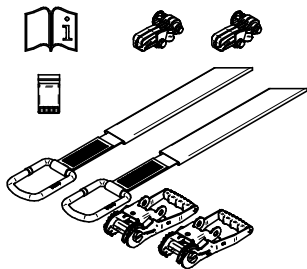
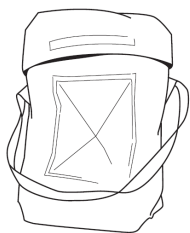
¹ ... peut être évitée dans de nombreux cas par un positionnement et une application corrects !

MAUVAISES UTILISATIONS



La fixation au système s'effectue simplement sur le câble d'origine Ø 8 mm en acier inox tendu horizontalement. Une fixation à la sangle, au tendeur à rochet ou autre constitue un risque pour la sécurité et est par conséquent interdite.

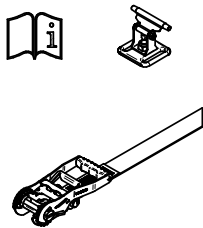
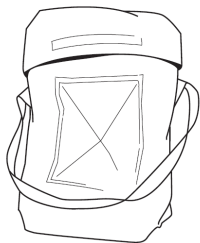
COMPOSANTS DU SYSTÈME : TEMP ENDS-10:



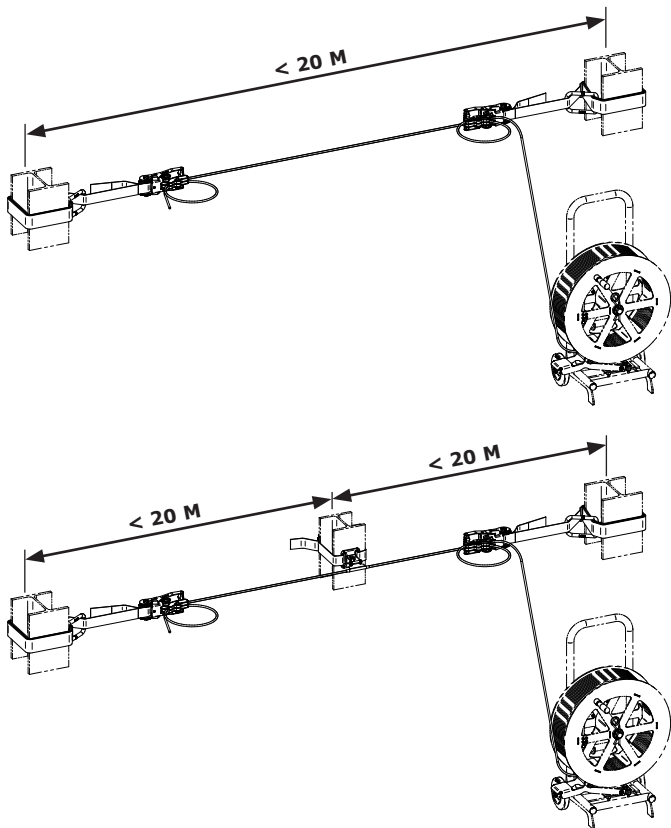
Durant le stockage, le boulon doit toujours être bloqué par la goupille dans le cadenas d'extrémité!



COMPOSANTS DU SYSTÈME : TEMP SZH-10:



RÉCAPITULATIF – EXEMPLE DE MONTAGE : (SCHÉMA)



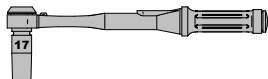
A partir d'une distance de 20 m entre deux points d'extrémité, il est obligatoire de monter des supports intermédiaires de câble.

Longueur maximale des tronçons : 20 m!

13 MONTAGE

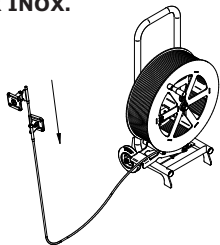
OUTILS NÉCESSAIRES AU MONTAGE :

1 clé à fourche ou une clé dynamométrique de 17



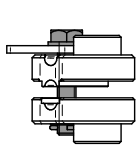
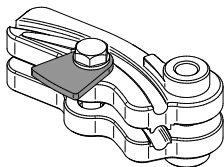
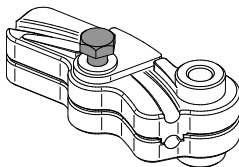
Avant de commencer le montage, retranscrire les « Symboles et marquages (chapitre 9) » des sangles et des cadenas d'extrémités dans le procès-verbal de réception. (Ils ne seront plus visibles après !)

SI LA LONGUEUR DU SYSTÈME DÉPASSE 20 M, IL EST OBLIGATOIRE DE MONTER DES SUPPORTS INTERMÉDIAIRES DE CÂBLE. INDIQUER LE NOMBRE NÉCESSAIRE DE SUPPORTS INTERMÉDIAIRES DE CÂBLE SUR LE FILIN D'ACIER INOX.



▶ Montage du cadenas d'extrémité à l'extrémité libre du câble

1. POUSSER LE CADENAS D'EXTRÉMITÉ JUSQU'AU PREMIER ASSURAGE À VIS

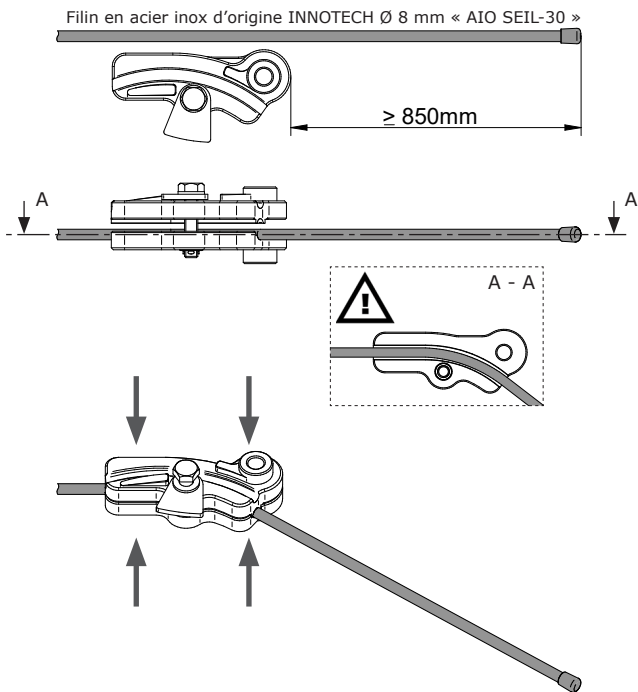


13 MONTAGE

2. POSER UN DES CAPUCHONS DE PROTECTION JOINTS EN PLASTIQUE, Ø 8 MM, SUR L'EXTRÉMITÉ DU CÂBLE. (3 capuchons en réserve)



3. A AU MOINS 850 MM DE L'EXTRÉMITÉ DU CÂBLE, LE FILIN D'ACIER INOX EST POUSSÉ DANS LE GUIDE INTÉRIEUR DU CADENAS D'EXTRÉMITÉ PUIS EST FERMÉ À LA MAIN

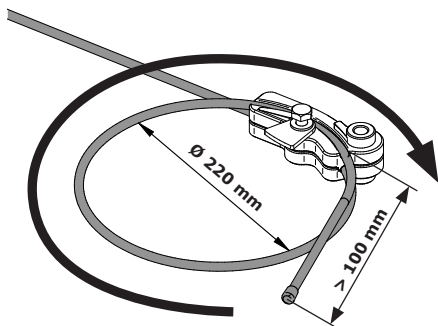


13 MONTAGE

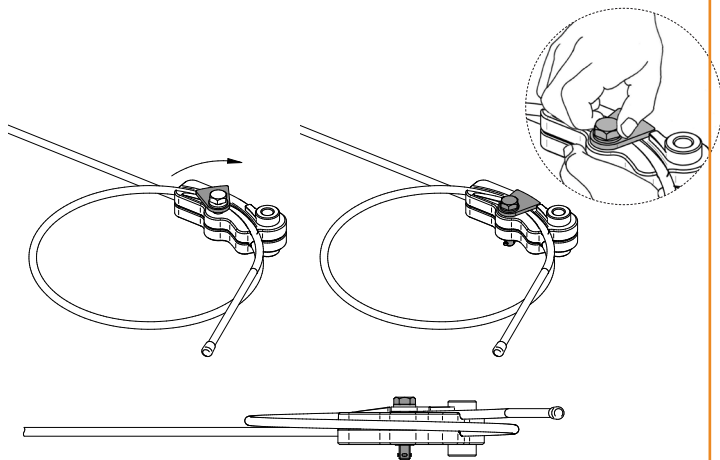
4. FORMER UNE BOUCLE DE Ø 220 MM QUI SERA POUSSÉE DANS LE GUIDE EXTÉRIEUR



Le filin d'acier inox ne doit en aucun cas être écrasé en dehors des guides !

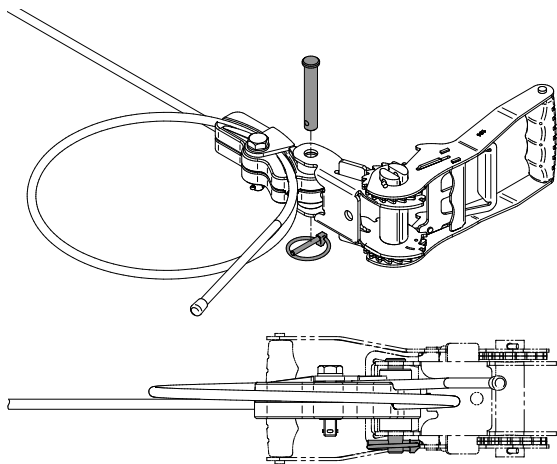


5. VISSER LE BLOCAGE COMME LE MONTRE L'ILLUSTRATION

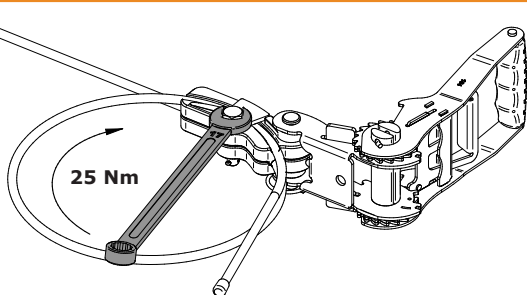


13 MONTAGE

Attacher le cadenas d'extrémité au tendeur à rochet avec le boulon et la goupille

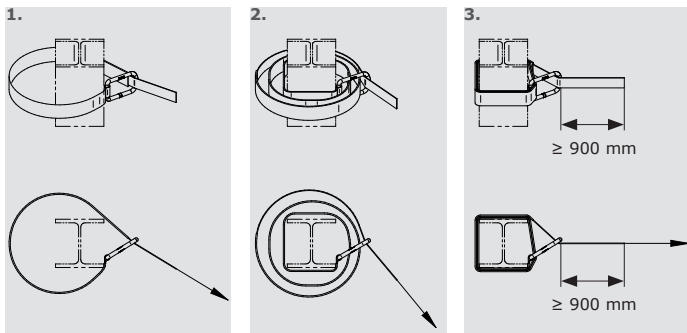


Visser fermement la vis à tête hexagonale (25 Nm)

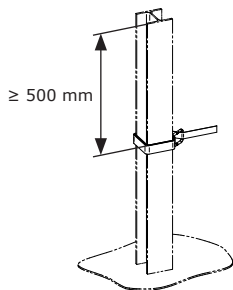


▶ Entourer la sangle autour du point d'extrémité

POINTS DE FIXATION (POINTS D'ANCRAGE) :
SOLIDITÉ AU MOINS 22 KN!



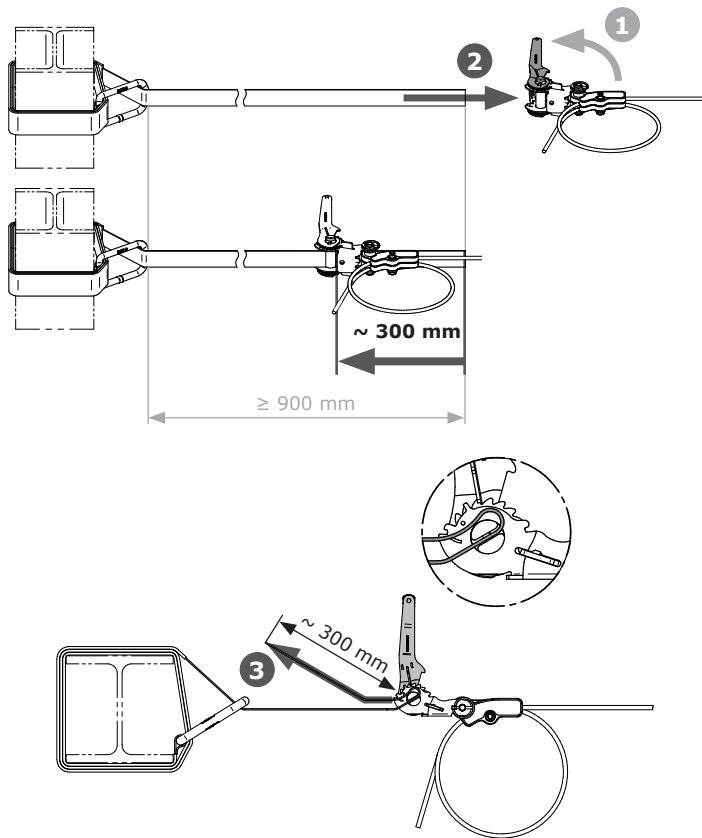
La chemise de protection doit couvrir des arêtes éventuelles!



13 MONTAGE

Faire passer la sangle à travers la poulie de tension du tendeur à rochet

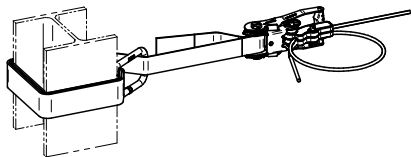
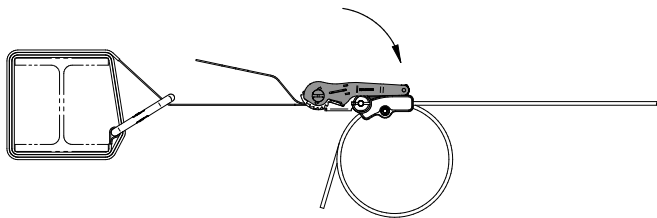
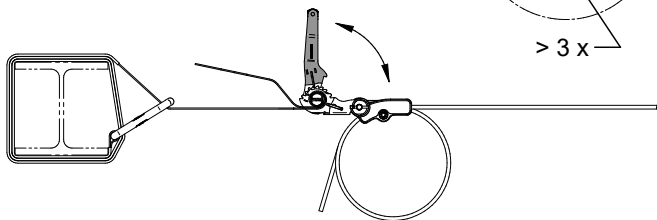
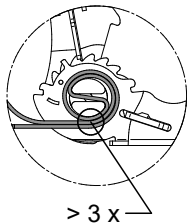
POSITION DU TENDEUR À ROCHET :



▶ Serrer la courroie et verrouiller soigneusement le tendeur à rochet



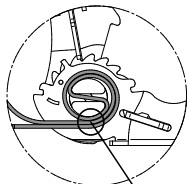
La sangle doit faire au moins 3 boucles autour de la poulie de tension !



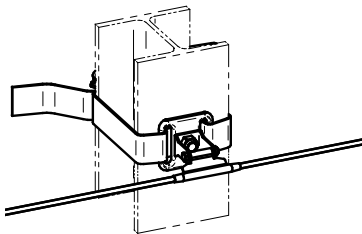
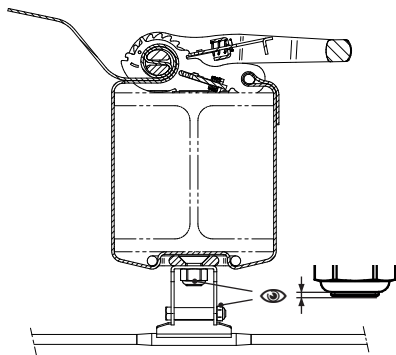
EN OPTION : Montage des supports intermédiaires de câble



La sangle doit faire au moins 3 boucles autour de la poulie de tension !

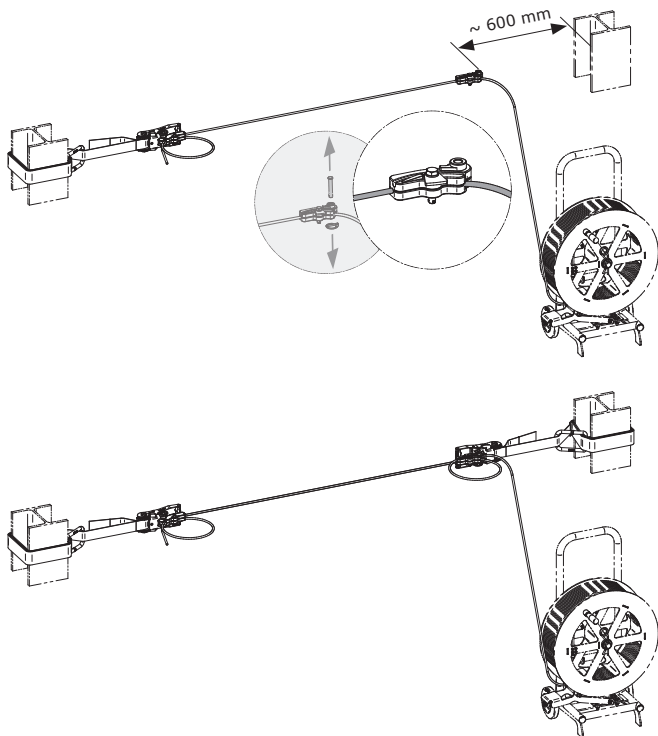


> 3 x



► Fixation en face

1. Tendre le filin d'acier inox
2. Le deuxième cadenas d'extrémité doit être monté à environ 600 mm du deuxième point de fixation.
Le montage du cadenas d'extrémité et la fixation sur le deuxième point d'ancrage s'effectuent de la même manière que pour la fixation 1.



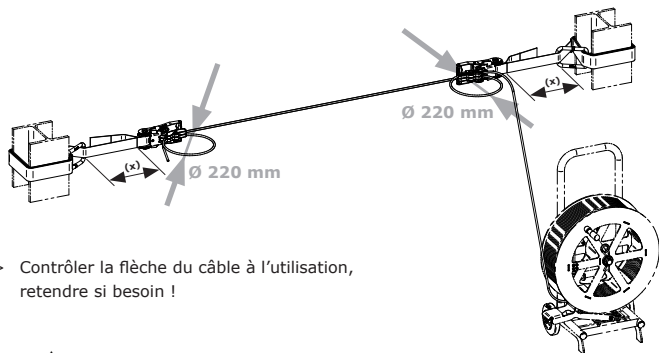
13 MONTAGE

Tendre le système

La distance (x) entre le tendeur à rochet et le point d'ancrage doit être à peu près égale des deux côtés après avoir tendu le système.

Tendre le tendeur à rochet jusqu'à ce qu'il n'y ait plus qu'un léger fléchissement du câble:

- Le diamètre des boucles de câble dans les cadenas d'extrémité de $\varnothing 220$ mm ne doit pas diminuer quand le système est tendu !
- ATTENTION ! La flèche du câble, une fois le système tendu, est déterminante pour la hauteur de chute en cas de chute.



- > Contrôler la flèche du câble à l'utilisation, retendre si besoin !



Contrôle final :

- Les tendeurs à rochet doivent être verrouillés et les courroies doivent faire au moins 3 tours autour des poulies de tension !
- Couple de serrage des vis à tête hexagonale : 25 Nm


14 DEMONTAGE


Ouvrir le tendeur à rochet pour détendre le système en actionnant le levier de verrou. Le démontage se poursuit dans l'ordre inverse au montage.


PRODUIT : **TEMP**
 FABRICANT : **Innotech Arbeitsschutz GmbH**

SANGLES :
Année de production :
Numéro de lot du distributeur :
N° ID du fabricant :

CADENAS D'EXTRÉMITÉ : (= SYSTÈME - PLAQUE SIGNALÉTIQUE)
Année de construction et numéro de série du fabricant :

DONNEUR D'ORDRE : Chargé d'affaire : 
 Adresse de la société :

MONTAGE : Chargé d'affaire : 
 Adresse de la société :

La solidité des points de fixation (points d'ancrage) est d'au moins 22 KN. Validé par :
Chargé d'affaire : 
 Adresse de la société :

Le donneur d'ordre réceptionne les prestations de l'entreprise de montage. Les notices d'installation et d'utilisation ont été remises au donneur d'ordre (maître d'œuvre) et doivent être mises à la disposition de l'utilisateur.
Le monteur spécialisé, ayant une parfaite connaissance du système de sécurité, certifie que les travaux de montage ont été exécutés dans les règles de l'art, conformément aux connaissances techniques actuelles et en tenant strictement compte des instructions de montage et d'utilisation du fabricant. La fiabilité de la technique de sécurité est certifiée par la société de montage.

Matériel remis :
 (exemple : équipement de protection individuelle EPI, appareils de sécurité en hauteur, armoire de rangement, etc.)

Qté _____ Qté _____ Qté _____

REMARQUES : _____

Nom : _____
 Donneur d'ordre Montage

 Date, cachet de l'entreprise, signature Date, cachet de l'entreprise, signature

PRODUIT : **TEMP**
FABRICANT : **Innotech Arbeitsschutz GmbH**

SANGLES :

Année de production :
Numéro de lot du distributeur :
N° ID du fabricant :

CADENAS D'EXTRÉMITÉ : (= SYSTÈME - PLAQUE SIGNALÉTIQUE)

Année de construction et numéro de série du fabricant :

PROPRIÉTAIRE / SOCIÉTÉ :

Le contrôle périodique doit être effectué au minimum 1 x par an par une PERSONNE EXPERTE et doit être documenté en conséquence !

DATE	RESULTAT DU CONTRÔLE / REMARQUES / PROCHAIN CONTRÔLE AU PLUS TARD LE	✓ x	EXPERT SIGNATURE
1.			
2.			
3.			
4.			
5.			
6.			
7.			
8.			
9.			
10.			

Il est interdit de dépasser la durée maximale d'utilisation de TEMP ! -> Voir chapitre 3

PRODUIT : **TEMP**
 FABRICANT : **Innotech Arbeitsschutz GmbH**

SANGLES :
Année de production :
Numéro de lot du distributeur :
N° ID du fabricant :

CADENAS D'EXTRÉMITÉ : (= SYSTÈME - PLAQUE SIGNALÉTIQUE)
Année de construction et numéro de série du fabricant :

CONTRÔLE ANNUEL DU SYSTEME : effectué le

PROCHAIN CONTRÔLE : au plus tard avant le

POINTS CONTROLES

vérifiés et déclarés en ordre

DOCUMENTATIONS
 (mode d'emploi, fiche de contrôle, etc.)

EPI
 (Equipement de protection individuelle contre les chutes de hauteur)
 Vérification selon les indications du fabricant

Sangles +Coutures +Gaine protectrice
 (aucune trace d'altérations, effilochages, brûlures, frottements, déchirures, coupures, ...)

Tendeurs à rochet (fonctionnement fiable ; aucune trace de dommages, déformations, corrosion, ...)

Cadenas d'extrémité (guide-câble ; aucune trace de déformations, d'usure, de corrosion, ...)

Support intermédiaire de câble
 (fiabilité des assemblages vissés ; aucune trace de déformations, de corrosion, ...)

Filin d'acier inox (+ tambour de câble)
 (torons de câble ; aucune trace de dommages, corrosion,...)

Marquages des produits
 (lisibilité, ...)

En cas de doute sur la sécurité d'un produit, ne plus l'utiliser et le remplacer immédiatement !

REMARQUES :

Le système d'assurage est conforme aux notices d'installation et d'utilisation du fabricant ainsi qu'à l'état actuel de la technique. La fiabilité de la technique de sécurité est confirmée. La fiche de contrôle (chapitre 16) a été complétée.

Expert/Personne chargée du système d'assurage :

Cachet de l'entreprise :

Nom : _____ Signature : _____

INNOTECH Arbeitsschutz GmbH, Laizing 10, 4656 Kirchham/Autriche.
www.innotech.at

