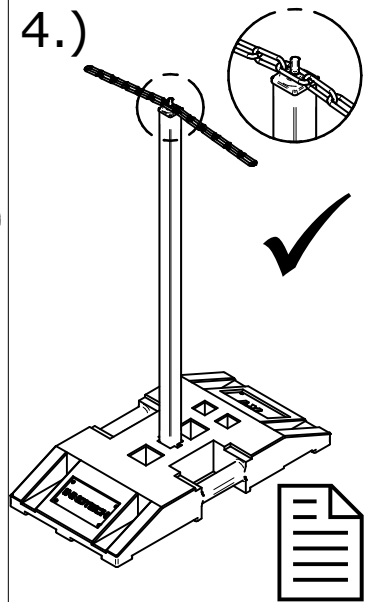
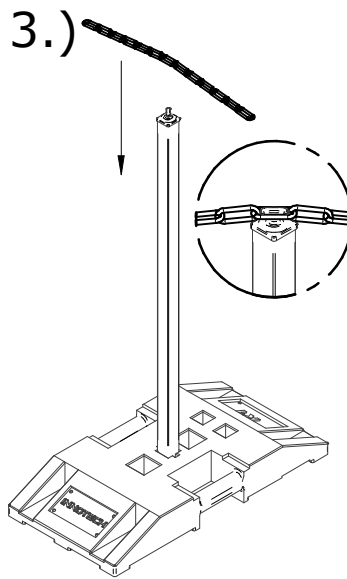
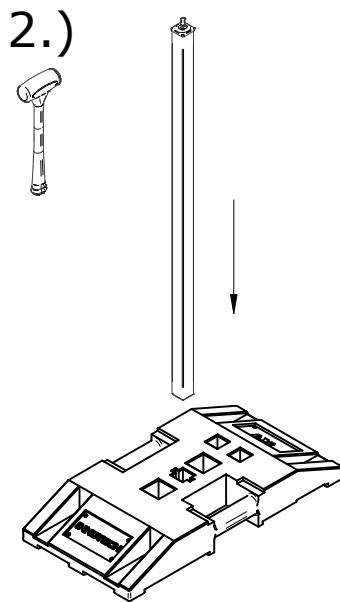
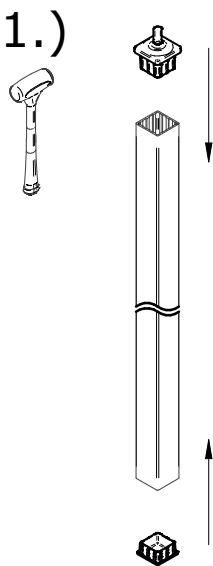
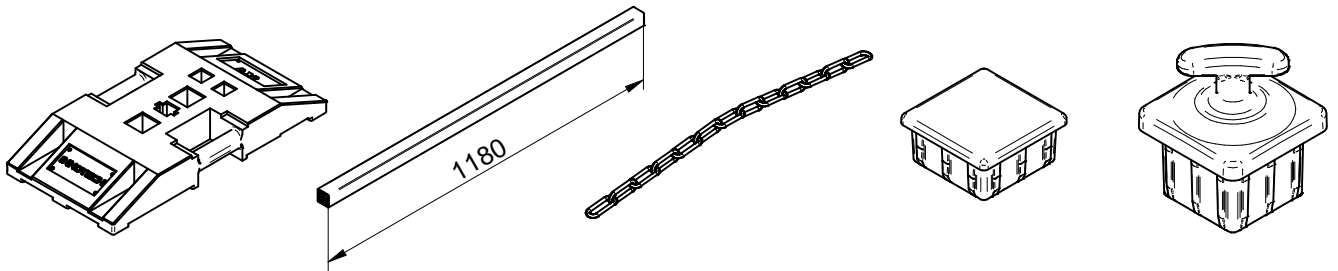
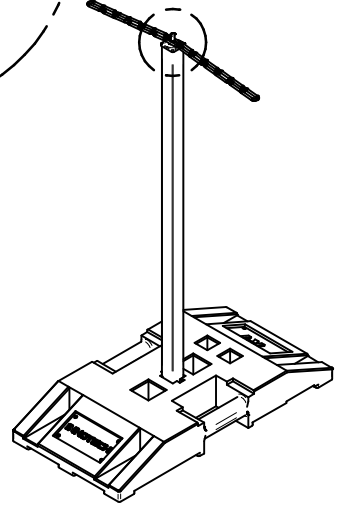
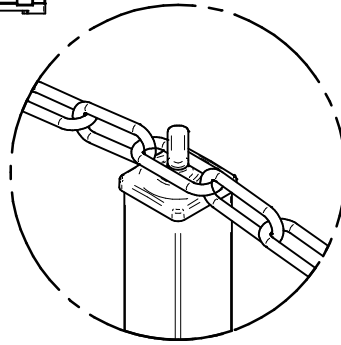
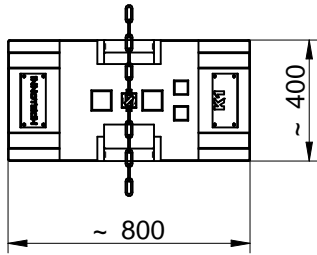
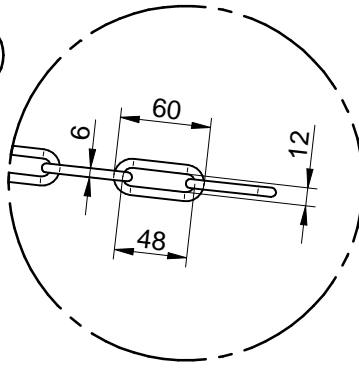
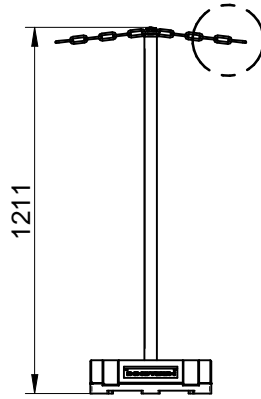
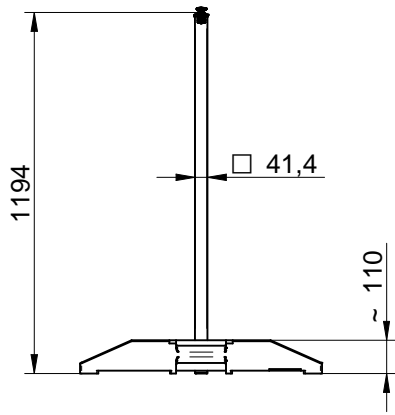


INNOTECH - LIMIT

[mm]



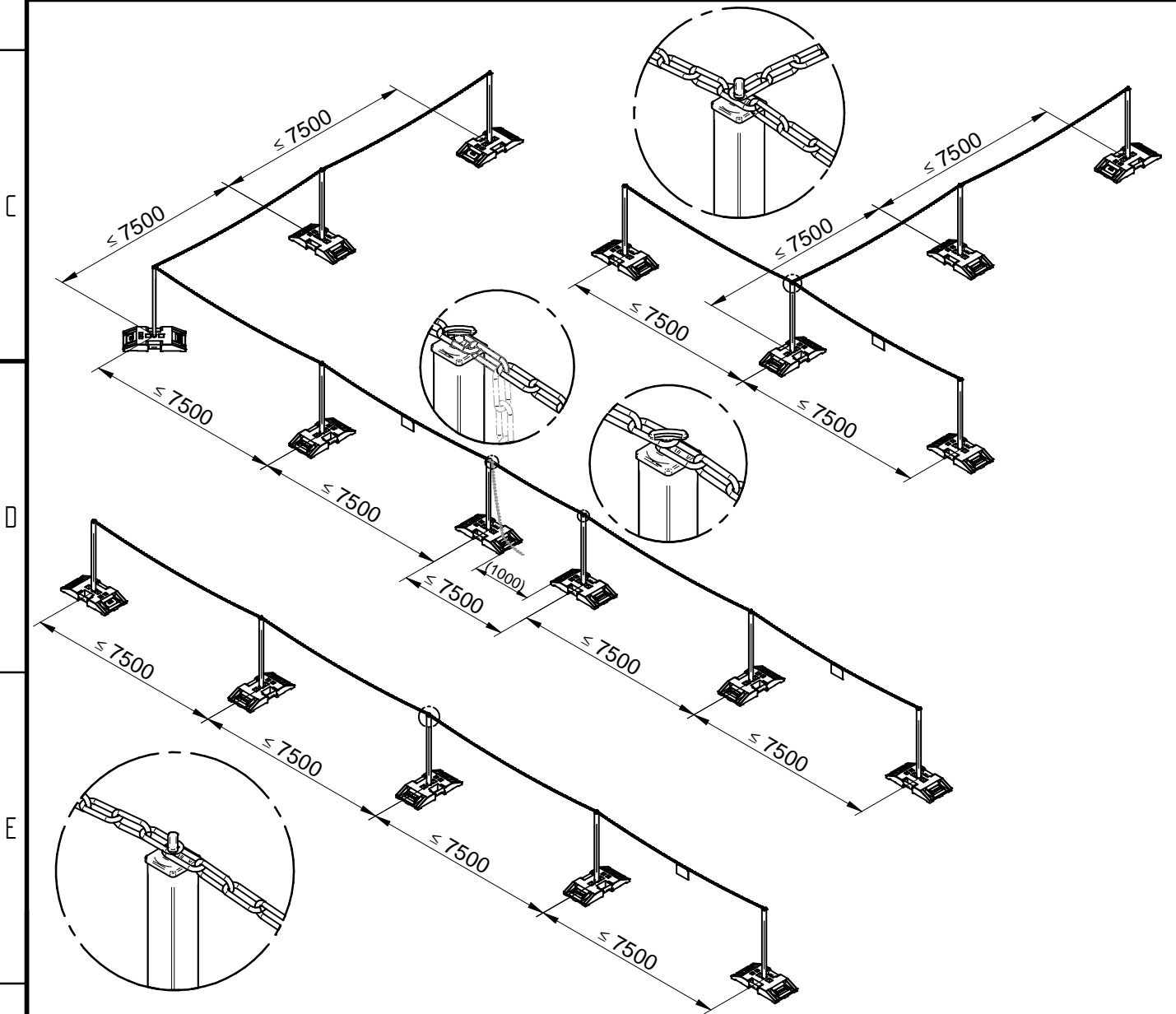
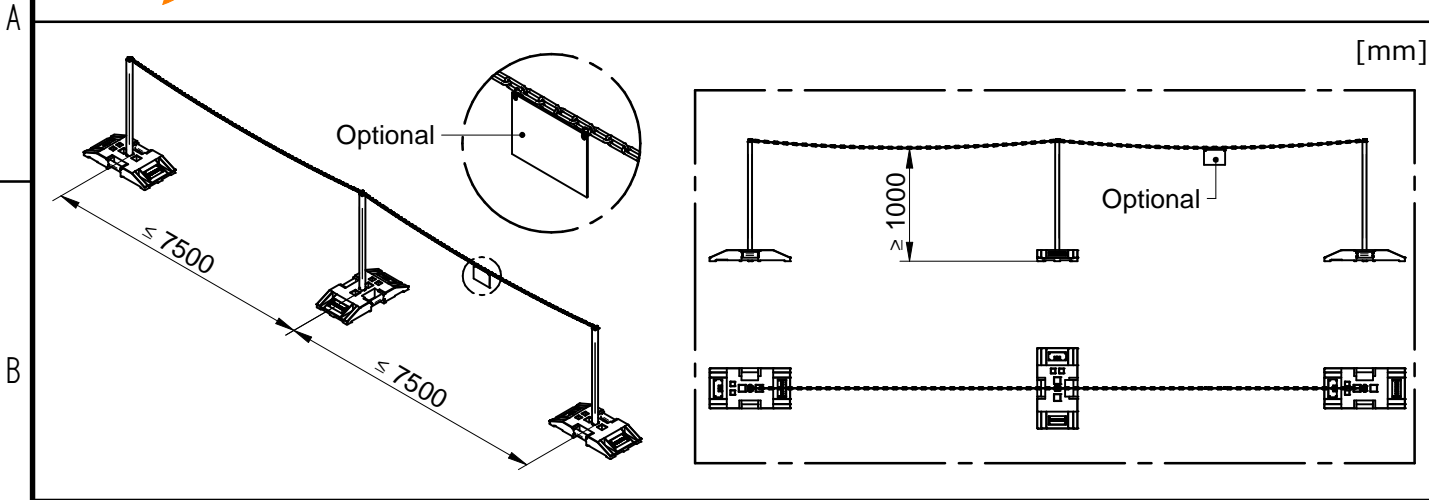
				Datum	Name	Projekt / Benennung		
				Bearb.	23.03.2017	Leeb R.	Montageanleitung LIMIT	
				Gepr.	28.09.2017	Leeb R.		
				Norm				
				Status	Freigegeben		Zeichnungsnummer	
				Arbeitsschutz GmbH A-4656 Kirchham, Laizing 10 www.innotech.at +43 (0) 7619 / 22122			Rev.	Blatt
							16-09-Montageanleitung	
A	Dokument erstellt	23.03.2017	Leeb	Ersatz für			Format A4	Solid Edge
Zust.	Änderung	Datum	Na.					

INNOTECH - LIMIT

ISO 16016

Änderungen dürfen nur am CAD vorgenommen werden
WIR BEHALTEN UNS FÜR DIESE ZEICHNUNG ALLE RECHTE DER VERWERTUNG VOR
 WIR RESERVIEREN FÜR DIESE ZEICHNUNG ALLE RECHTE DER VERWERTUNG VOR
 OHNE UNSERE VORBEREITUNG ZUSÄTZLICHE DANK SIE AUCH AUSLAUBERWEISE NICHT
 AN DER VERWERTUNG DER ZEICHNUNG ZU BETEILIGEN
 IN ENGLISH OR IN PART TO ANY THIRD PARTY WITHOUT
 OUR WRITTEN CONSENT TO DO SO

[mm]



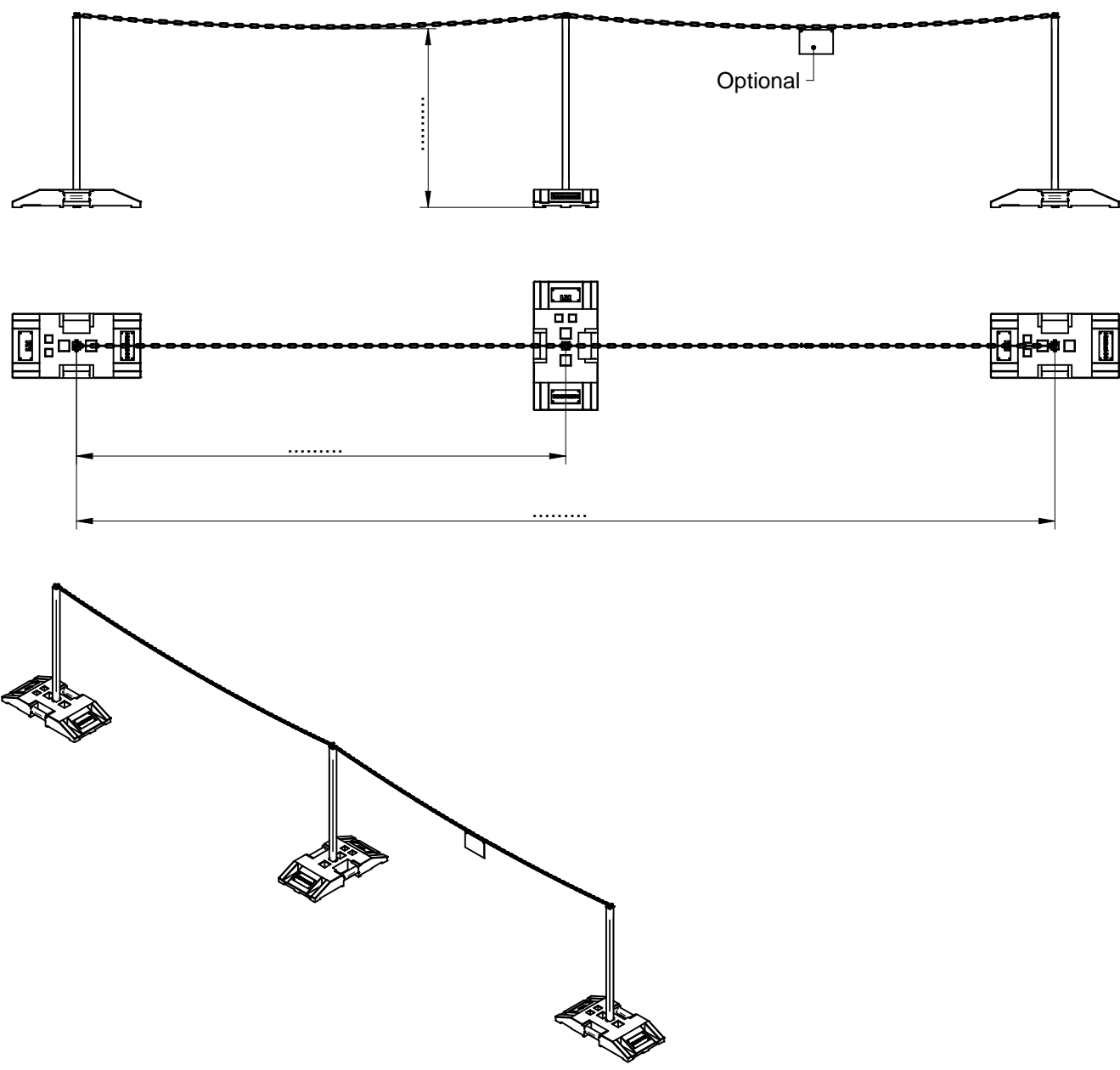
				Datum	Name	Projekt / Benennung		
				Bearb.	23.03.2017	Leeb R.	Montageanleitung LIMIT	
				Gepr.	28.09.2017	Leeb R.		
				Norm				
				Status	Freigegeben		Zeichnungsnummer	
				Arbeitsschutz GmbH A-4656 Kirchham, Laizing 10 www.innotech.at +43 (0) 7619 / 22122			16-09-Montageanleitung	
							Rev.	Blatt
A	Dokument erstellt	23.03.2017	Leeb				A	2/3
Zust.	Änderung	Datum	Na.	Ersatz für			Format A4	Solid Edge

\\smv21\konstruktion\16-LIMIT\16-09-Montageanleitung-A.dft

INNOTECH - LIMIT

ISO 16016

Änderungen dürfen nur am CAD vorgenommen werden
WIR BEHALTEN UNS FÜR DIESE ZEICHNUNG ALLE RECHTE DER VERWERTUNG VOR
 OHNE UNSERE VORBEREITUNG ZUSÄTZLICHE ZUWÄHRUNG DARGEBEN. NICHT AUSZUBEWEISE NICHT
 ANSCHAULICH ZUSÄTZLICHE ZUWÄHRUNG VORZUGEN. 2017/03/23



[mm]



Customer

Date, company seal, signature



Contractor (qualified professional familiar with demarcations)

Date, company seal, signature

				Datum	Name	Projekt / Benennung	
				Bearb.	23.03.2017	Leeb R.	Montageanleitung LIMIT
				Gepr.	28.09.2017	Leeb R.	
				Norm			
				Status	Freigegeben		Zeichnungsnummer
				Arbeitsschutz GmbH A-4656 Kirchham, Laizing 10 www.innotech.at +43 (0) 7619 / 22122		16-09-Montageanleitung	Rev.
							A
						3/3	
A	Dokument erstellt	23.03.2017	Leeb			Ersatz für	Format A4
Zust.	Änderung	Datum	Na.				Solid Edge

\\s\m21\konstruktion\16-LIMIT\16-09-Montageanleitung-A.dft