

TEMP

Bruksanvisning



DE – ACHTUNG: Die Verwendung des Innotech-Produktes ist erst zulässig nachdem die Gebrauchsanleitung in der jeweiligen Landessprache gelesen wurde.

EN – ATTENTION: Use of the Innotech product is only permitted after the instruction manual has been read in the respective national language.

IT – ATTENZIONE: L'utilizzo del prodotto Innotech è permesso solo previa lettura del manuale di istruzioni nella lingua del paese corrispondente.

FR – ATTENTION : L'utilisation du produit Innotech n'est autorisée qu'après la lecture du mode d'emploi correspondant dans la langue du pays.

NL – ATTENTIE: Het gebruik van dit Innotech product is pas toegestaan, nadat de gebruikshandleiding in de taal van het betreffende land gelezen werd.

SV – O B S : Denna Innotech-produkt får inte användas förrän bruksanvisningen på respektive lands språk har lästs igenom.

DK – GIV AGT: Det er først tilladt at anvende Innotech-produktet, før end brugsvejledningen på det pågældende lands sprog er læst.

ES – ATENCIÓN: El uso del producto Innotech sólo está permitido después de que se hayan leído las instrucciones de uso en el idioma del respectivo país.

PT – ATENÇÃO: O uso do produto Innotech apenas é permitido depois de ter lido as instruções de uso na respectiva língua nacional.

PL – UWAGA: korzystanie z produktu Innotech jest jedynie dozwolone po przeczytaniu podręcznika w języku narodowym.

RO – ATENȚIE: Utilizarea produsului Innotech este autorizată abia după ce au fost citite instrucțiunile originale de utilizare în limba țării respective.

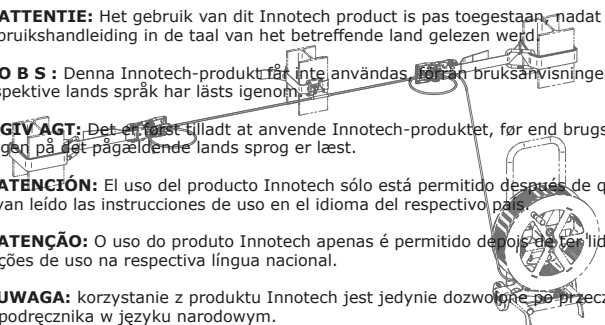
SL – POZOR: Uporaba izdelka Innotech je dovoljena šele po tem, ko navodila preberete v svojem jeziku.

CZ – POZOR: Práce s výrobkem Innotech je povolena až po prostudování návodu k použití v příslušném jazyce daného státu.

SK – POZOR: Používanie výrobku Innotech je povolené až potom, keď ste si prečítali návod na obsluhu v jazyku príslušnej krajiny.

HU – FIGYELEM: Az Innotech termék használatá csak az után engedélyezett, miután saját nyelvén elolvasta a használati utasítást.

TR -



Innan utrustningen tas i bruk, måste följande säkerhetsinstruktioner och den senaste tekniska standarden beaktas.

- Förvara denna uppbyggnads- och användningsinstruktion tillsammans med produkten, och fyll noggrant i mottagningsprotokollet, provningsbladet och provningsprotokollet.
- Läs igenom hela bruksanvisningen.
- Användaren måste förstå och acceptera skyddsutrustningens möjligheter och begränsningar samt risker med dem under arbetet.
- TEMP får endast monteras av lämpliga fack- /sakkunniga personer, som är förtrogna med säkerhetssystemet enligt aktuell teknisk standard.
- Systemet får endast monteras och användas av personer, som är förtrogna med denna bruksanvisning och de lokala säkerhetsföreskrifterna, har god fysisk och mental hälsa samt är utbildade i PSA (personlig skyddsutrustning).
- Nedsatt hälsa (hjärt- och cirkulationsproblem, medicinering, alkohol) kan utgöra en säkerhetsrisk för användaren vid arbeten på hög höjd.
- Under montering/användning av säkerhetssystemet (samt under upp-, på- och nedstigning) måste respektive föreskrifter för förebyggande av olycksfall (t ex: vid arbeten på tak) beaktas.
- Innan störsäkringen monteras/ används, måste åtgärder för snabb räddning vidtas (räddningsplan). O B S : Att efter ett fall bli hängande i en personlig skyddsutrustning under längre tid kan orsaka allvarliga personskador eller till och med dödsfall (hängtrauma).
- Innan arbetet påbörjas måste åtgärder vidtas, så att inga föremål kan falla ner från arbetsplatsen. Området under arbetsplatsen (trottoar m m) måste hållas fritt.
- Montören måste kontrollera, att underlaget är lämpligt för montering av fastspännanordningen. I tveksamma fall måste en statiker frågas till råds.
- Vid oklarheter under monteringen/ användningen måste tillverkaren ovillkorligen kontaktas (www.innotech.at).
- Rostfritt stål får inte komma i beröring med slipdamm eller stålverktyg, eftersom det kan orsaka korrosionsbildning.
- Säkerhetssystemet bör planeras, monteras och användas så, att fallolyckor över fallkanten är uteslutna vid korrekt användning av den personliga fallskyddsutrustningen (Se planeringsunderlag eller under www.innotech.at).

- Fastsättning på TEMP sker alltid med en karbinhake eller en INNOTECH-linglidare och måste användas tillsammans med en personlig skyddsutrustning motsvarande uppgifterna i denna bruksanvisning.
- För horisontell användning får endast förbindelseanordningar användas, som är lämpliga för detta ändamål och godkända för respektive kantkonstruktion (vassa kanter, trapetsplåtar, stålbalkar, betong m m).
O B S : Undvik pendelfall!
- Fallskyddsanordningar får endast användas, om fallskyddsanordningens tillverkare har godkänt dem för horisontella linlåsningssystem.
- Var särskilt uppmärksam på, att inga vassa kanter kan skada säkerhetssystemet.
- Vid kombination av enskilda element i de angivna utrustningarna kan farliga situationer uppstå, där ett elements säkra funktion kan reduceras. (Följ respektive bruksanvisningar!) Felaktig användning kan orsaka allvarliga eller dödliga personskador.
- Efter påkänning i samband med ett fall måste hela säkerhetssystemet tas ur bruk och kontrolleras av en fackkunnig person (utrustningsdelar, fastsättning i underlaget m m).
- TEMP har utvecklats för personsäkerhet och får inte användas för andra ändamål. Låt aldrig obestämda laster hänga i säkerhetssystemet.
- Vid vindstyrkor utöver det normala får säkerhetssystemen inte längre användas.
- Förändringar på den godkända anslagsanordningen är förbjudna.
- Vid överlåtelse av säkerhetssystemet till underentreprenörer krävs en skriftlig bekräftelse, att dessa har förstått uppbyggnads- och användningsinstruktionen.
- Varje person, som arbetar inom ett område med störtrisk, måste se till, att förbindelsen till fästsystemet hålls så kort som möjligt för att förhindra ett fall.

En produkt, som inte längre verkar säker, får i tveksamma fall inte användas och måste bytas ut omedelbart!

KONTROLLERA DETTA FÖRE VARJE ANVÄNDNINGSTILLFÄLLE:

- Innan utrustningen används måste hela säkerhetssystemet kontrolleras för att se, om det finns uppenbara fel. (T ex: Säker funktion av lås och spärrhakar, lösa skruvförbindelser, deformationer, nötning, korrosion, vittringsskador på remmar och sömmar, upprispning, brännmärken, skavskador, sprickor, skärskador eller andra skador m m)
- Stållineöglor på ändlåsen: $\varnothing = 220 \text{ mm}$
- Kontrollera linans nedhängning på det spända systemet.
(Efterspänning vid behov: – se kapitel 13 "Spänna systemet")
- Dessutom måste man med hjälp av mottagningsprotokollet, provningsbladet och provningsprotokollet övertyga sig om, att skyddsutrustningen är funktionsduglig.

Vid tvivel om säkerhetssystemets säkra funktion får utrustningen inte längre användas och måste kontrolleras av en fack-/sakkunnig person (skriftlig dokumentation erfordras).

ÅRLIG KONTROLL: (= kapitel 16/17)

- Hela säkerhetssystemet måste minst en gång varje år kontrolleras av en fack-/sakkunnig person, som är förtrogen med säkerhetssystemet, eftersom användarens säkerhet är beroende av utrustningens verksamhet och hållbarhet. Beroende av användningsintensitet och omgivning kan kontrollerna behöva utföras med kortare intervaller. Den fack-/sakkunniges provning ska dokumenteras i provningsbladet och i provningsprotokollet och förvaras tillsammans med skyddsutrustningen.

O B S ! FÅR INTE LÄNGRE ANVÄNDAS, OM:

- utrustningen visar tecken på skador eller nötning,
- belastning har skett i samband med ett fall,
- brister har konstaterats vid den regelbundna kontrollen,
- användningstiden har gått ut,
- produktmärkningen inte längre kan läsas.

Om användarens eller den fack-/sakkunniges inspektion har lett till anmärkningar, eller om användningstiden för PSA har gått ut, måste utrustningen tas ur bruk. Utrustningen måste kasseras på sådant sätt, att all återanvändning med säkerhet är utesluten.

3

ANVÄNDNINGSTID

Användningstiden för TEMP är beroende av respektive insats och kan på grund av varierande användningsintensitet, insatsvillkor, skötsel och lagring inte definieras generellt. Om användningsföreskrifterna följs, är användningstiden fr o m tillverkningsåret (= märkning på remmen) vid årliga kontroller av en sakkunnig person **maximalt 10 år**.

4

GARANTIER

Vid normala användningsvillkor lämnas 2 års garanti för tillverkningsfel på alla konstruktionsdelar. Om systemet används i särskilt korrosiva atmosfärer, kan denna frist dock bli kortare.

Efter påkänning i samband med fall (nedstörtning) blir garantianspråk på de konstruktionsdelar, som är energiabsorberande koncipierade resp kan deformeras, ogiltiga och dessa delar måste då bytas ut. O B S : Vi lämnar ingen garanti vid felaktigt utförd montering.

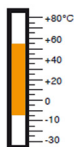
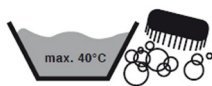
5

LAGRING / SKÖTSEL

Förvara säkerhetssystemet i ett lämpligt skyddshölje för att skydda det mot UV-strålning, kemikalier, fukt, värmekällor och annan miljönverkan.

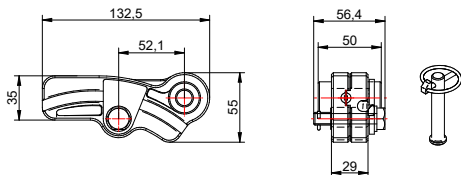
OM NÖDVÄNDIGT:

Rengör remmen med ljummet vatten tillsatt med mild tvål, skölj med rent vatten och låt lufttorka (aldrig i torkskåp eller över en värmekälla).

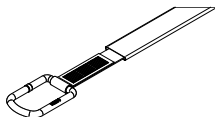


▶ ENDS-10

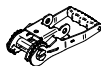
- **Ändlås ENDS-10:**
aluminium eloxerat,
rostfritt stål AISI 304,
förzinkat stål



- **Polyester-rem:**
50 x 4000 mm med ändbeslag av pulverlackerat stål
och polyester-skyddsslang med slät PVC-beläggning
Ø 35 x 2000 mm

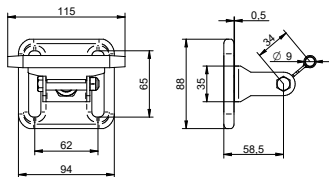


- **Spärrhake:**
50 mm, 18 kuggar, 5000 daN,
av förzinkat stål och med plasthanstag

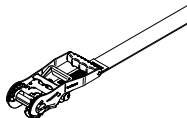


▶ SZH-10

- **Mellanhållare för linan SZH-10**
rostfritt stål AISI 304 och förnicklat stål



- **Polyester-rem:**
50 x 2500 mm
med isydd spärrhake:
50 mm, 18 kuggar, 5000 daN,
av förzinkat stål och med plasthanstag



▶ AIO LINA-30

- **Rostfri ställlina:**
rostfritt stål AISI 316, diameter: Ø 8 mm (7x7)
Brottbelastning: 37 kN



7

STANDARDER

INNOTECH TEMP har kontrollerats och certifierats enligt
EN 795:2012 klass B och **EN 795:2012 klass C**.

ANLITAD PROVNINGSANSTALT FÖR TYPPROVNING:

DEKRA EXAM GmbH, Dinnendahlstr. 9, 44809 Bochum, C€ 0158

Typprovnings utfördes enligt EN 795:2012

8

UNDERLAG FÖR FASTSÄTTNING

Det horisontella linsystemet bör helst monteras ovanför användaren.

Grundförsättningen är en statiskt bärkraftig underkonstruktion.

Den bärande konstruktionen för fastsättning av TEMP måste ha hög egenstabilitet och en hållfasthet av minst 22 kN.

9

SYMBOLER & MARKERINGAR

REMMAR

Tillverkarens / säljarens namn och logotyp:

Typbeteckning:

Leverantörens chargenummer:

Tillverkningsår:

ID-nr: tillverkarens:

Längd:

**Symbol som anger att bruksanvisningen
 måste beaktas:**

INNOTECH

TEMP ENDS-10/TEMP SZH-10

20xx/xx


20xx

P-xxxxx

4 m/2,5 m



▶ ÄNDLÅS (= SYSTEM – TYP SKYLTV)

Tillverkarens / säljarens namn och logotyp:	INNOTECH
Typbeteckning:	TEMP
Nummer på motsvarande standarder:	EN 795:2012 klass B EN 795:2012 klass C
Linans maximala förskjutning efter ett fall:	2,5 m
Behov av falldämpare:	JA
DEKRA EXAM GmbH:	CE 0158
Tillverkarens byggnadsår och serienummer:	20xx - xx
Max antal tillkopplade personer:	4 (inklusive 1 person för att ge första hjälpen)
Symbol som anger att bruksanvisningen måste beaktas:	



10 ANVÄNDNINGSSINSTRUKTION

Det transportabla horisontella linsystemet är lämpligt för temporär montering på olika bärande konstruktioner. Perfekt för byggarbetsplatser/all slags byggkonstruktioner (stål-, fasad-, hall- och brobyggnader m m).

Godkänt som **temporärt horisontellt linlåsningssystem** för **4 personer** (inklusive 1 person för att ge första hjälpen) på vågräta, raka sträckor med en **lutningsvinkel av 0° till max 15°**.

Lämpligt för följande fallskyddssystem enligt EN 363:2008

- fasthållningssystem
- system för arbetsplatspositionering
- fångsystem
- räddningssystem

För säker användning måste respektive anvisningar från PSA-tillverkaren beaktas. Av säkerhetsskäl bär fångsystem generellt användas som fasthållningssystem! TEMP är inte lämpligt för firningsarbeten (system för åtkomst med linstöd (EN 363:2008)).

Användaren måste kunna välja en lämplig "personlig skyddsutrustning (PSA) mot fall" under beaktande av EN 363:2008, och han måste kunna använda den rätt!

Den lämpliga "personliga skyddsutrustningen (PSA) mot fall" ska enligt PSA-tillverkarens föreskrifter förbindas med den horisontellt spända rostfria ställinan i fastsättningsystemet TEMP (se bruksanvisningen för PSA).

(T ex: EN 353-2 eller EN 354 + EN 355, m m --> För system med mellanållare för linan rekommenderas användning av en "Y"-förbindelseanordning eller Innotech linglidare.)

O B S ! För reduktion av fallkrafterna är fastspännanordningen TEMP utrustad med en chockabsorber (remmar + linöglor på ändlåsen). Vid ett fall förlängs den rostfria ställinan genom att linöglorna drar ihop sig och dämpar fallet. Därför måste man under användning av fångsystemet vara uppmärksam på, att det alltid finns tillräckligt med fri höjd under användaren, så att denne inte kan störta ned till marken.

Den erforderliga minsta fria höjden från fallplatsen ner till marken / golvet beräknas enligt följande:

fri fallhöjd¹ (höjden för obromsat fall tills PSA fångar upp fallet)

- + Linans befintliga genomhängning efter installation av systemet (måste kontrolleras vid användning och spännas efter vid behov!)
- + Linans max förskjutning efter ett fall enligt tabell (max 2,5 m)
- + Tillverkarens uppgifter för den använda PSA mot fall (t ex: max bromssträcka för fallskyddsanordningen enl tillverkaren, m m)
- + Förskjutning av fångögglan på fångremmen enligt EN 361 (ca 1,0 m)
- + Säkerhetsavstånd: 1,0 m

Längd utan mellanållare för linan:	Linans maximala förskjutning efter ett fall: (4 personer)
6 m	1,1 m
12 m	1,7 m
15 m	2,0 m
20 m	2,5 m

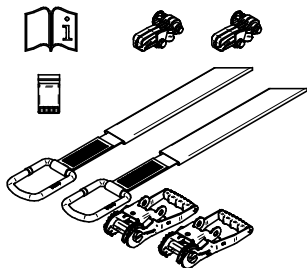
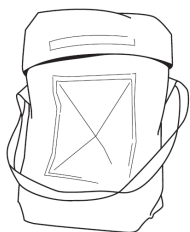
¹ ... kan i många fall undvikas vid rätt positionering och användning!

FELAKTIG ANVÄNDNING

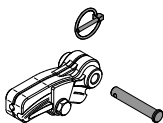


Fastsättning på systemet sker endast på den horisontellt spända \varnothing 8 mm rostfria ställinan. Fastsättning på remmen, spärrhaken m m innebär en säkerhetsrisk och är förbjuden!

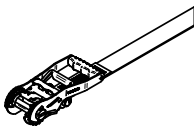
BESTÅNDSDELAR: TEMP ENDS-10:



Under lagring måste bulten alltid säkras med splinten på ändlåset!

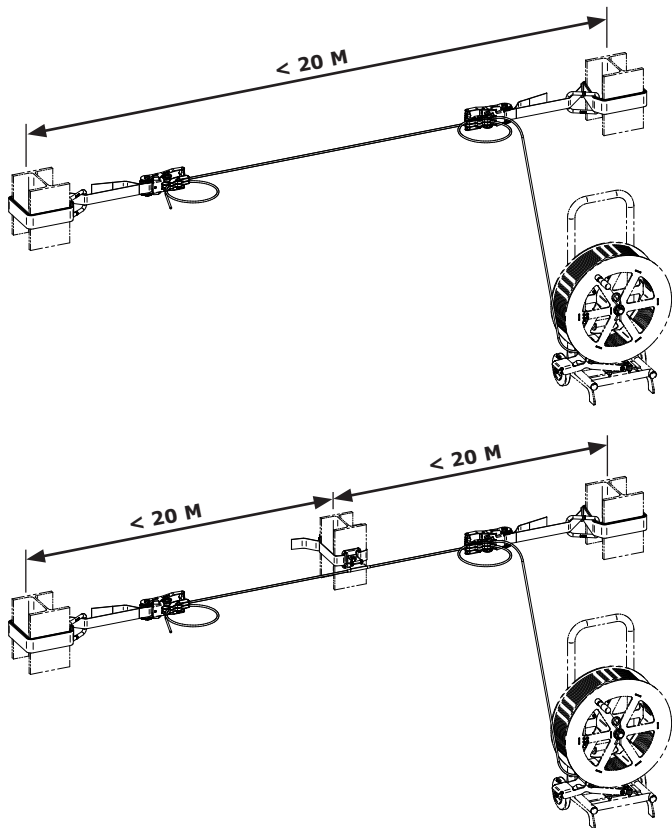


BESTÅNDSDELAR: TEMP SZH-10:



12 ÖVERSIKT – Avstånd

MONTERINGSEXEMPEL – ÖVERSIKT: (SCHEMATISK RITNING)

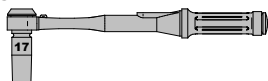


Fr o m ett avstånd av 20 m mellan de båda ändpunkterna måste mellan-hållare för linan monteras. **Fältstorlekar: maximalt 20 m!**

13 MONTERING

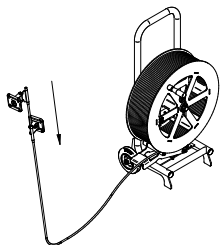
ERFORDERLIGA VERKTYG FÖR MONTERINGEN:

1 Gaffelnyckel resp vridmomentnyckel nyckelvidd SW 17



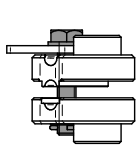
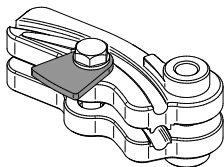
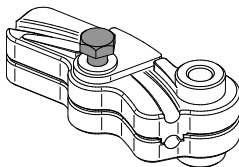
Innan monteringen påbörjas måste "Tecken & markeringar (kapitel 9)" på remmar/ändlås föras in i mottagningsprotokollet. (Senare syns de inte längre!)

FR O M 20 M SYSTEMLÄNGD MÅSTE MELLANHÅLLARE FÖR LINAN MONTERAS. SÄTT MOTSVARANDE ANTAL MELLANHÅLLARE PÅ DEN ROSTFRIA STÅLLINAN.



▶ Montera ändlåset på den lösa linändan

1. SKJUT UPP ÄNDLÅSET ÄNDA TILL SKRUVSÄKRINGEN.

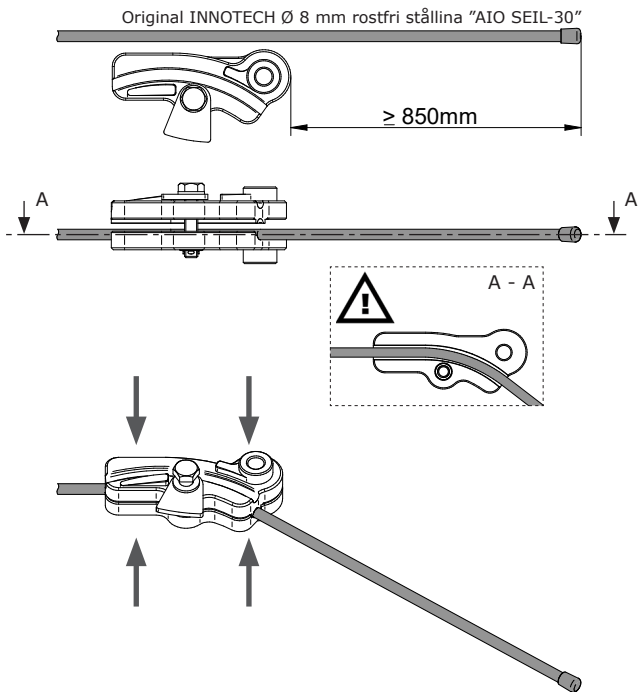


13 MONTERING

2. SÄTT FAST EN AV DE MEDFÖLJANDE Ø 8 MM PLASTSKYDDSKAPSLARNA I LINANS ÄNDE. (3 kapslar i reserv)



3. MED ETT AVSTÅND AV MINST 850 MM TILL LINANS ÄNDE TRYCKS DEN ROSTFRIA STÅLLINAN IN I ÄNDLÅSETS STYRNING OCH LÅSES FÖR HAND.

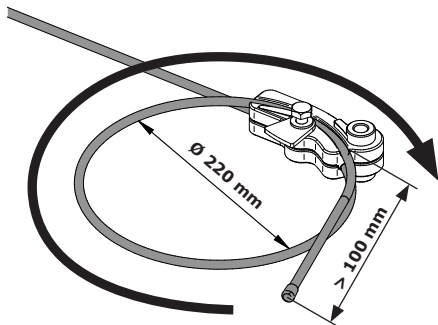


13 MONTERING

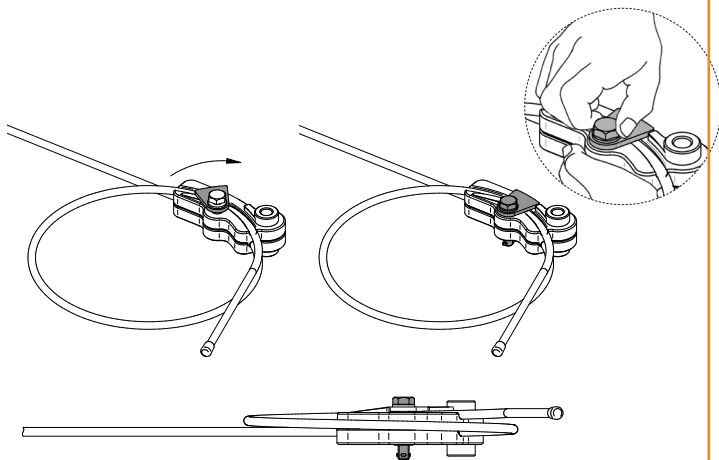
4. SLÅ EN LINÖGLA Ø 220 MM OCH TRYCK IN DEN I DEN YTTRE STYRNINGEN.



Den rostfria ställinan får inte pressas samman utanför styrningarna!

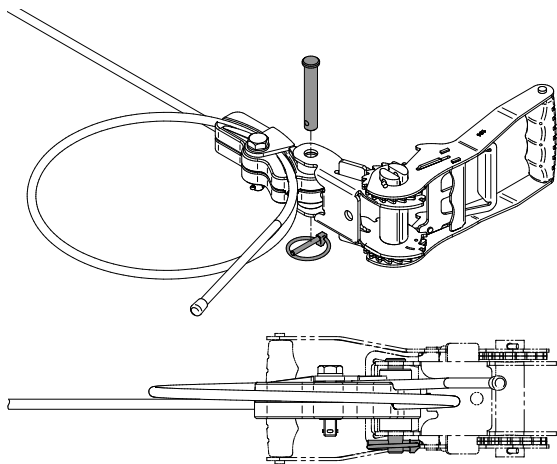


5. SKRUVA FAST LÅSANORDNINGEN ENLIGT BILDEN

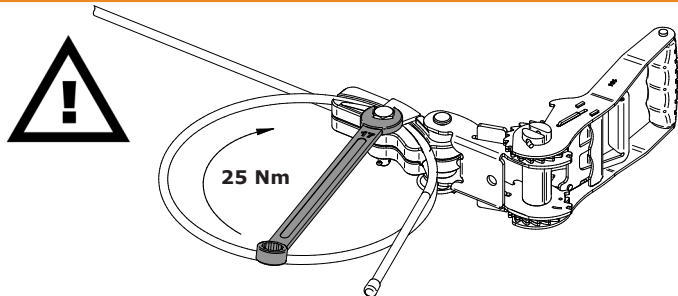


13 MONTERING

Sammankoppla ändlåset med spärrhaken
med hjälp av bultar och splint

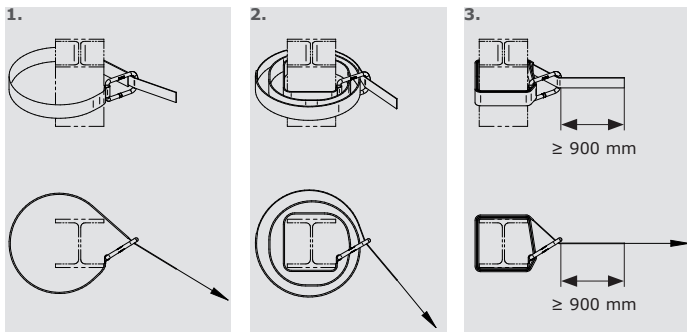


Skruva fast sexkantskruven
(25 Nm)

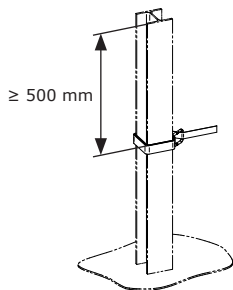


▶ Linda remmen runt ändpunkten

**FÄSTPUNKTER (ANSLAGSPUNKTER):
HÅLLFASTHET MINST 22 KN!**

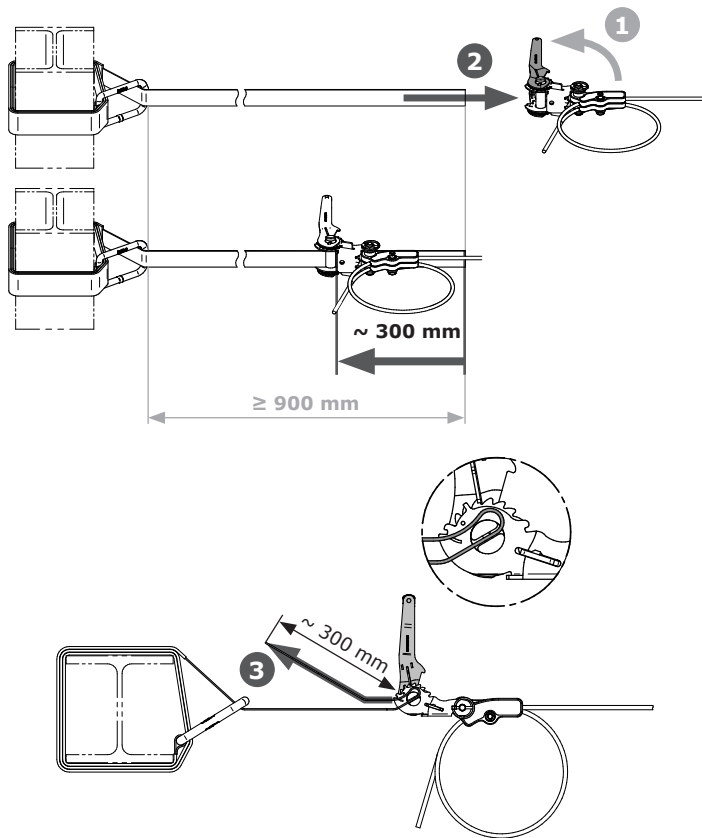


Skyddsmanteln måste täcka eventuella kanter!



För remmen igenom spärrhakens spännrulle

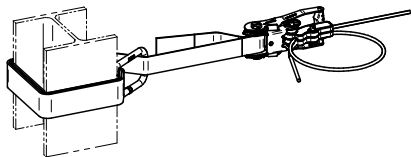
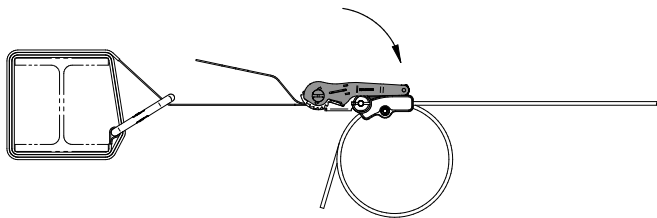
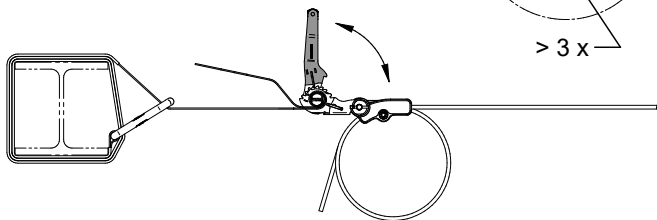
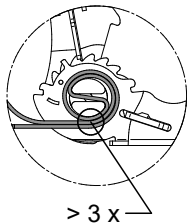
SPÄRRHAKENS POSITION:



▶ Dra åt spännremmen och lås spärrhaken omsorgsfullt



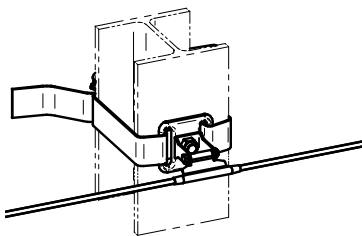
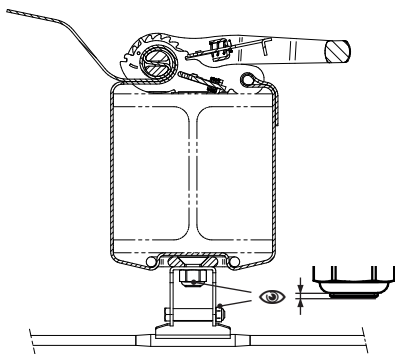
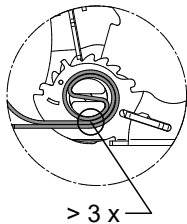
Remmen måste lindas minst 3 gånger runt spännrullen!



OPTIONAL: Montering av mellanållare för linan

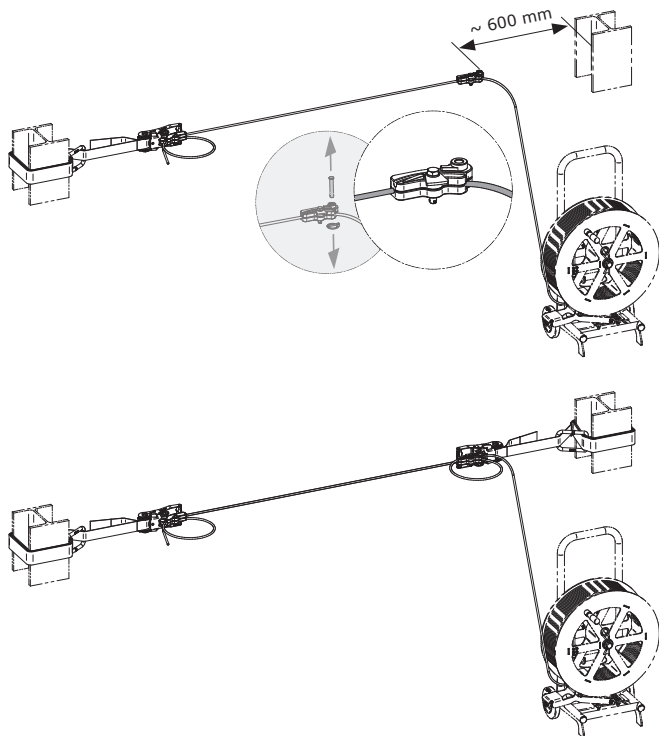


Remmen måste lindas minst 3 gånger runt spännrullen!



► Fastsättning mitt emot

1. Förspänning av den rostfria stållinan.
2. Montera det andra ändlåset med ca 600 mm avstånd till den andra fästpunkten. Montering av ändlåset och fastsättning i den andra fästpunkten sker på samma sätt som i den första fästpunkten.



13 MONTERING

Spänning av systemet

Avståndet (x) från spärrhaken till fästpunkten ska efter spänning av systemet från båda sidor vara ungefär lika.

Spänn spärrhakarna tills linan endast har en svag genomhängning kvar:

- Linöglornas diameter på ändlåsen $\varnothing 220$ mm får inte reduceras genom spänning!
- O B S ! Linans genomhängning efter spänning av systemet är avgörande för fallhöjden vid en olyckshändelse.



-> Kontrollera linans genomhängning och justera den före användning av systemet!!



Ändkontroll:

- Spärrhakarna måste vara låsta, och remmarna måste vara lindade minst 3 ggr runt spärrhakarnas spännrullar!
- Startmoment för sexkantskruvar: 25 Nm

14 DEMONTERING

Öppna spärrhakarna och slaka systemet med hjälp av låsspaken.
Fortsatt demontering sker i omvänd ordningsföljd till monteringen.

PRODUKT: **TEMP**
TILLVERKARE: **Innotech Arbeitsschutz GmbH**

REMMAR:
Tillverkningsår:
Leverantörens chargennummer:
ID-nr: tillverkarens:

ÄNDLÅS: (= SYSTEM - TYP SKYLT)
Tillverkarens byggnadsår och serienummer:

UPPDRAGSGIVARE: Handläggare:



Firmaadress:

MONTERING: Handläggare:



Firmaadress:

Fästpunkternas (anslagspunkternas) hållfasthet av minst 22 KN är given. Godkänt av:

Handläggare:



Firmaadress:

Uppdragsgivaren godkänner entreprenörens prestationer. Uppbyggnads- och användningsinstruktioner har överlämnats till uppdragsgivaren (byggherren) och ska ställas till användarens förfogande.

Den sakkunnige och med säkerhetssystemet förtrogne montören intygar, att alla monteringsarbeten är utförda fackmässigt och i enlighet med aktuell teknisk standard och tillverkarens uppbyggnads- och användningsinstruktioner. Monteringsentreprenören bekräftar systemets tekniska säkerhet och tillförlitlighet.

Överlämning av:

(t ex: Personliga skyddsutrustningar PSA, fallskyddsanordningar HSG, förvaringssskåp m m)

styck _____ styck _____ styck _____

ANMÄRKNINGAR: _____

Namn: _____
Uppdragsgivare _____ Montering _____

Datum, firmastämpel, underskrift

Datum, firmastämpel, underskrift

PRODUKT: **TEMP**
 TILLVERKARE: **Innotech Arbeitsschutz GmbH**

REMMAR:

Tillverkningsår:
Leverantörens chargennummer:
ID-nr: tillverkarens:

ÄNDLÄS:: (= SYSTEM - TYP SKYLT)

Tillverkarens byggnadsår och serienummer:

ÄGARE/FIRMA:

Återkommande kontroller måste genomföras och dokumenteras av en SAK-/FACKKUNNIG PERSON med högst 1 års mellanrum!

DATUM	PROVNINGSRESULTAT / ANMÄRKNINGAR / NÄSTA KONTROLL SENAST:	✓ ✗	FACH-/SAKKUNNIG UNDERSKRIFT
1.			
2.			
3.			
4.			
5.			
6.			
7.			
8.			
9.			
10.			

Den maximala användningstiden för TEMP får inte överskridas! -> se kapitel 3

PRODUKT: **TEMP**
TILLVERKARE: **Innotech Arbeitsschutz GmbH**

REMMAR:
Tillverkningsår:
Leverantörens chargennummer:
ID-nr: tillverkarens:

ÄNDLÅS: (= SYSTEM - TYP SKYLTA)
Tillverkarens byggnadsår och serienummer:

ÅRLIG SYSTEMKONTROLL: utförd den

NÄSTA KONTROLL: senast

KONTROLLPUNKTER

kontrollerade och godkända

DOKUMENTATIONER

(bruksanvisning, provningsblad, m m)

PSA

(personlig skyddsutrustning mot fall)
Kontroll enligt tillverkarens anvisningar

Remmar + sömmar + skyddsslang

(inga vittringsskador, upprisning, brännmärken, skavskador, sprickor, skärskador, ...)

Spärrhakar (säker funktion, inga skador, deformationer, korrosion, ...)

Ändlås (lindstyrning, ingen deformation, nötning, korrosion, ...)

Mellanållare för linan (skruvförbindelser säkrade, ingen deformation, korrosion, ...)

Rostfri ställlina (+lintrumma)

(linans ståltrådar, inga skador, korrosion, ...)

Produktmarkeringar

(läslighet, ...)

En produkt, som inte längre verkar säker, får i tveksamma fall inte användas och måste bytas ut omedelbart!

ANMÄRKNINGAR:

Säkerhetsanläggningen motsvarar tillverkarens uppbyggnads- och användningsinstruktion och aktuell teknisk standard. Utrustningens tekniska säkerhet och tillförlitlighet intygas. Provningsbladet (kapitel 16) är ifyllt.

Sakkunnig och med säkerhetssystemet förtrogen person:

Firmastämpel:

Namn: _____ Underskrift: _____

INNOTECH Arbeitsschutz GmbH, Laizing 10, 4656 Kirchham/Österreich.
www.innotech.at

