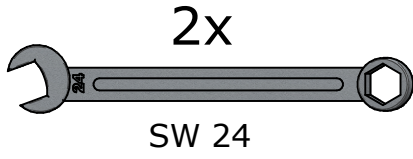
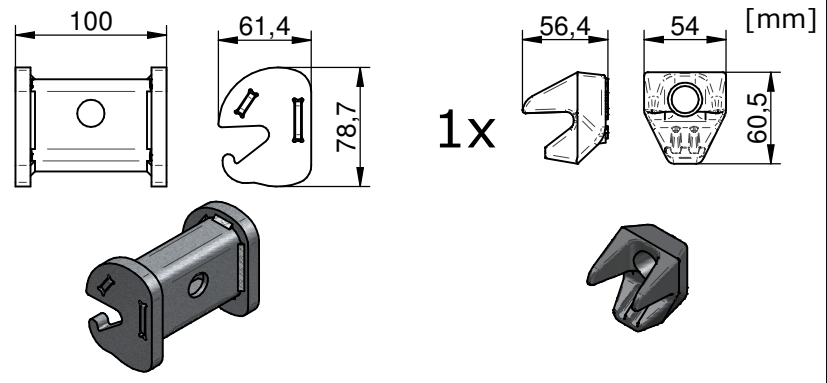


INNOTECH BEF-411

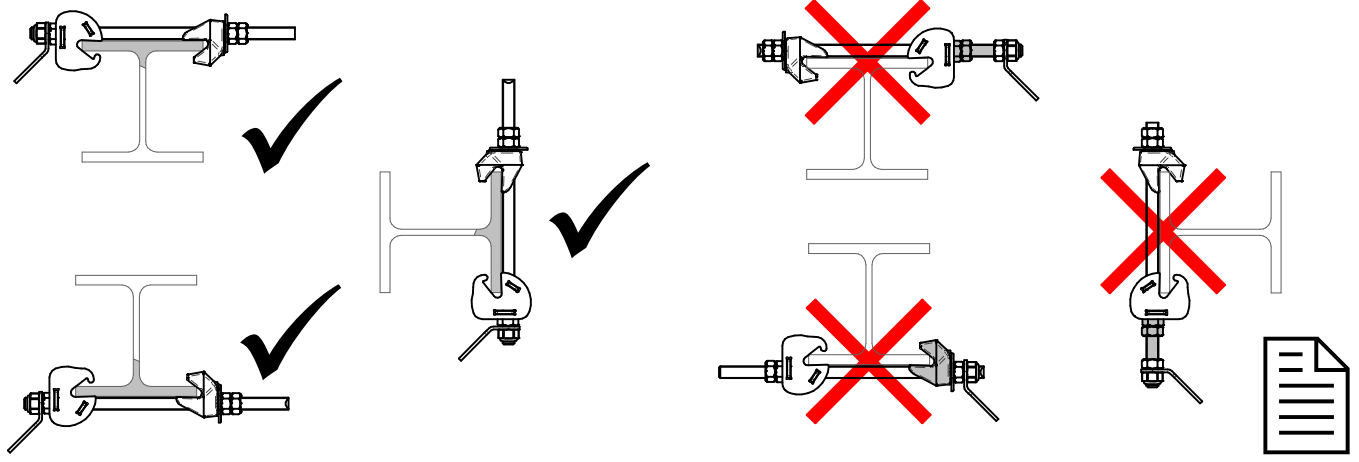
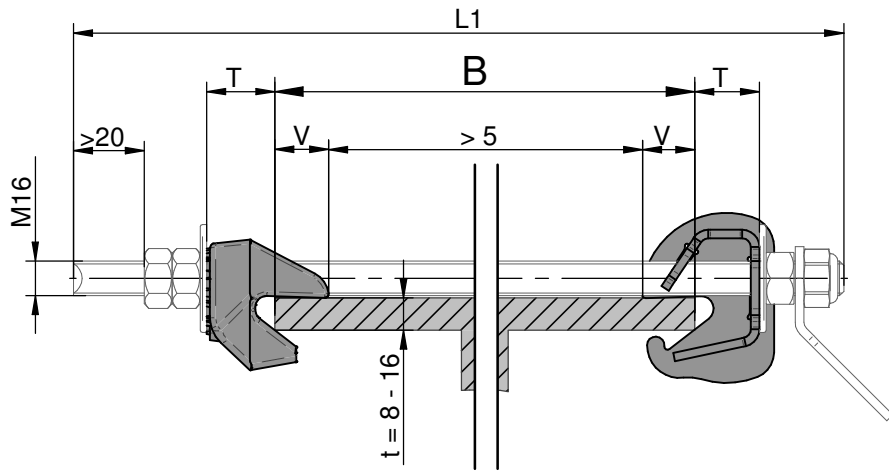


1x



ISO 16016

L1	T		V		B min.		B max.		EAP-SPAR 11-
	t=8	t=16	t=8	t=16	t=8	t=16	t=8	t=16	
250	25	33	32	24	69	53	101	85	TYP - 200
350							201	185	TYP - 300
450							301	285	TYP - 400
550							401	385	TYP - 500



				Datum	Name	Projekt / Benennung				
				Bearb.	08.02.2011	Leeb R.	Montageanleitung BEF-411 - Trägerklemme			
				Gepr.	22.01.2018	Leeb R.				
				Norm	DIN 2768 m					
				Status	Freigegeben		Zeichnungsnummer		Rev.	Blatt
E	AIO + TAURUS neu	18.01.2018	Leeb	Arbeitsschutz GmbH A-4656 Kirchham, Laizing 10 www.innotech.at +43 (0) 7619 / 22122			07-411-Montageanleitung		E 1/4	
D	DE-Texte	01.02.2016	Leeb							
C	Dokument erstellt	08.02.2011	Leeb							
B	Dokument erstellt	08.02.2011	Leeb							
Zust.	Änderung	Datum	Na.	Ersatz für		Format A4		Solid Edge		

Änderungen dürfen nur am CAD vorgenommen werden
WIR BEHALTEN UNS FÜR JEDERE ZEICHNUNG ALLE RECHTE DER VERFAHRER PATENTRECHTE VOR
 OHNE UNSERE VORHERIGE ZUSAMMENARBEITUNG DARF SIE NICHT ABERGEBEN WERDEN
 KEINTEIL VON UNSEREN ZEICHNUNGEN WIRD KEINTEIL VON UNSEREN ZEICHNUNGEN WIRD KEINTEIL VON UNSEREN ZEICHNUNGEN WIRD

\\sv21\konstruktion\07-BEF\07-411\07-411-Montageanleitung-ST-E.dft

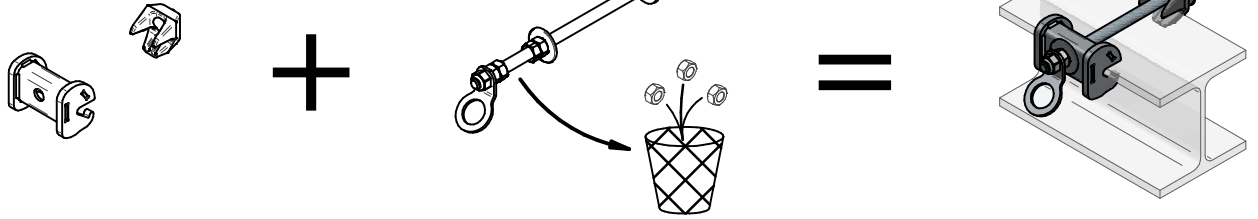
INNOTECH BEF-411

ISO 16016

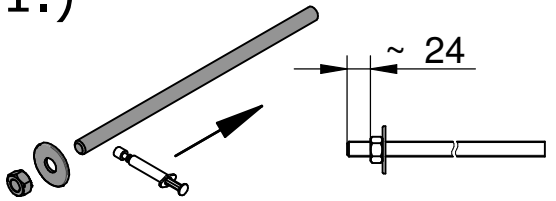
Änderungen dürfen nur am CAD vorgenommen werden
 WE RESERVE ALL RIGHTS IN THIS DRAWING. IT MAY NOT BE REPRODUCED OR TRANSMITTED IN ANY FORM OR BY ANY MEANS, WITHOUT THE WRITTEN PERMISSION OF INNOTECH GMBH.

BEF-411

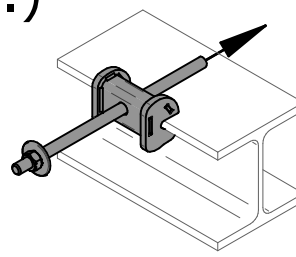
EAP-SPAR-11
200-500



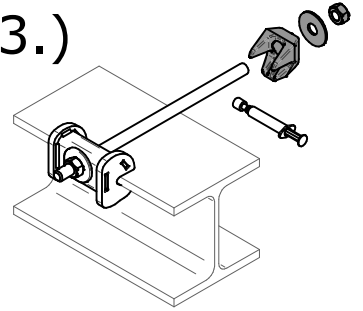
1.)



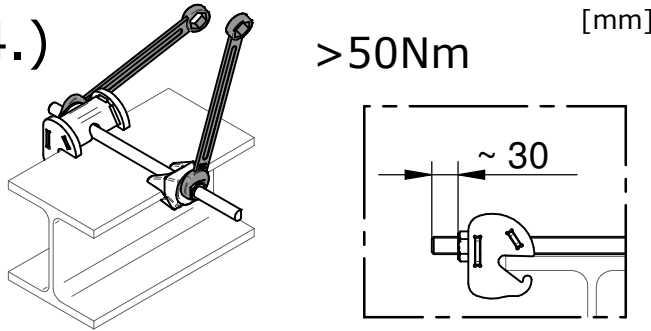
2.)



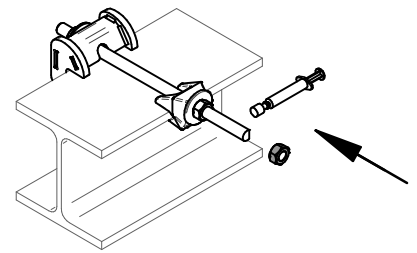
3.)



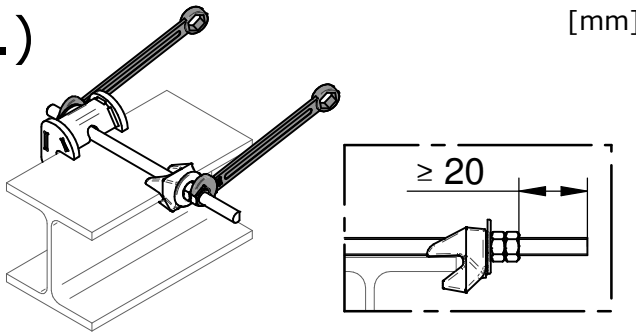
4.)



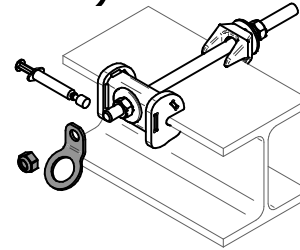
5.)



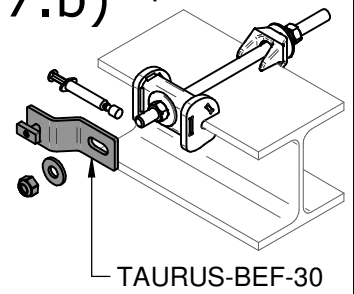
6.)



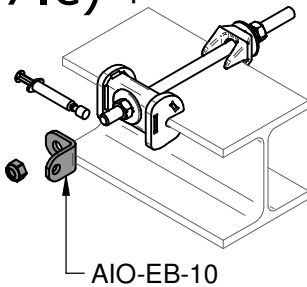
7.a)



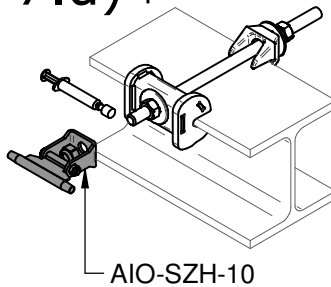
7.b) optional



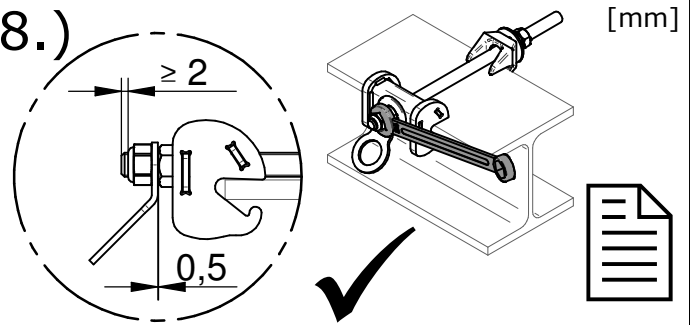
7.c) optional



7.d) optional



8.)



				Datum	Name	Projekt / Benennung			
				Bearb.	08.02.2011	Leeb R.	Montageanleitung BEF-411 - Trägerklemme		
				Gepr.	22.01.2018	Leeb R.			
				Norm	DIN 2768 m				
				Status	Freigegeben				
E	AIO + TAURUS neu	18.01.2018	Leeb	Arbeitsschutz GmbH A-4656 Kirchham, Laizing 10 www.innotech.at +43 (0) 7619 / 22122		Zeichnungsnummer		Rev.	Blatt
D	DE-Texte	01.02.2016	Leeb			07-411-Montageanleitung		E	2/4
C	Dokument erstellt	08.02.2011	Leeb			Ersatz für		Format A4	Solid Edge
B	Dokument erstellt	08.02.2011	Leeb						
Zust.	Änderung	Datum	Na.						

Änderungen dürfen nur am CAD vorgenommen werden
 WE RESERVE AL RIGHTS IN THIS DRAWING. IT MAY NOT BE REPRODUCED OR TRANSMITTED IN ANY FORM OR BY ANY MEANS, WITHOUT THE WRITTEN PERMISSION OF INNOTECH.

ISO 16016

\s\m21\konstruktion\07-BEF\07-411\07-411-Montageanleitung-ST-E.dft

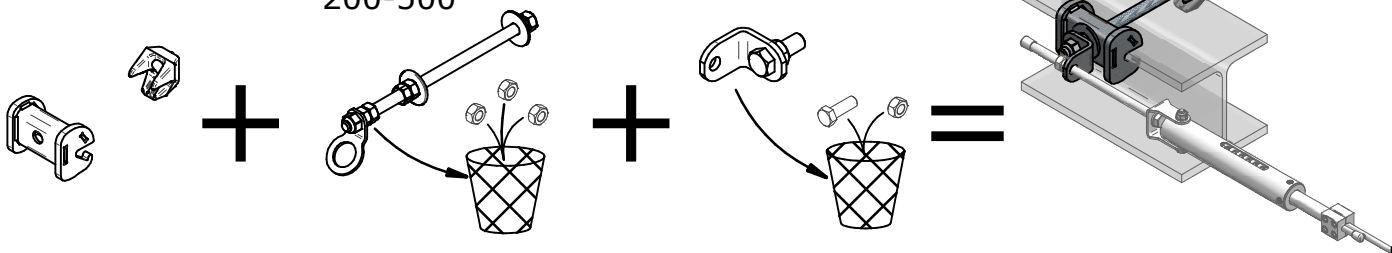
INNOTECH BEF-411

1 BEF-411

2 EAP-SPAR-11
200-500

3 AIO-EB-10

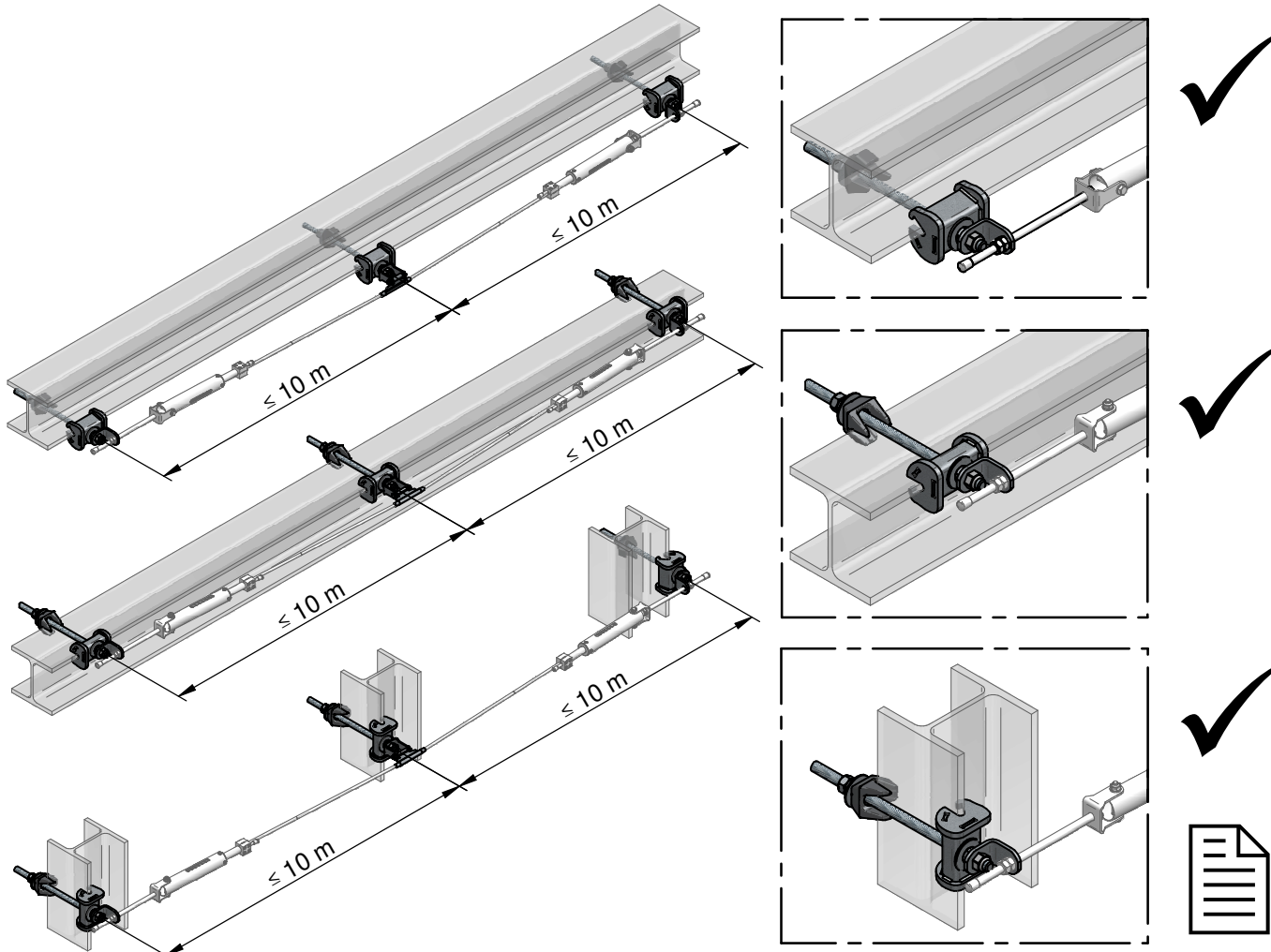
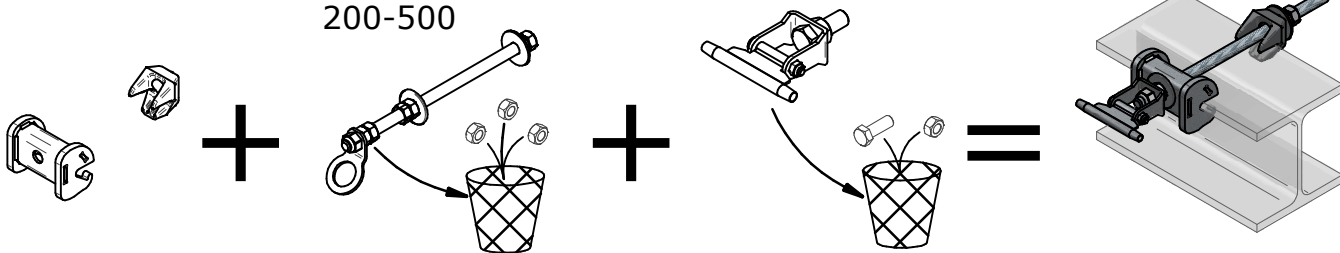
4



B BEF-411

EAP-SPAR-11
200-500

AIO-SZH-10



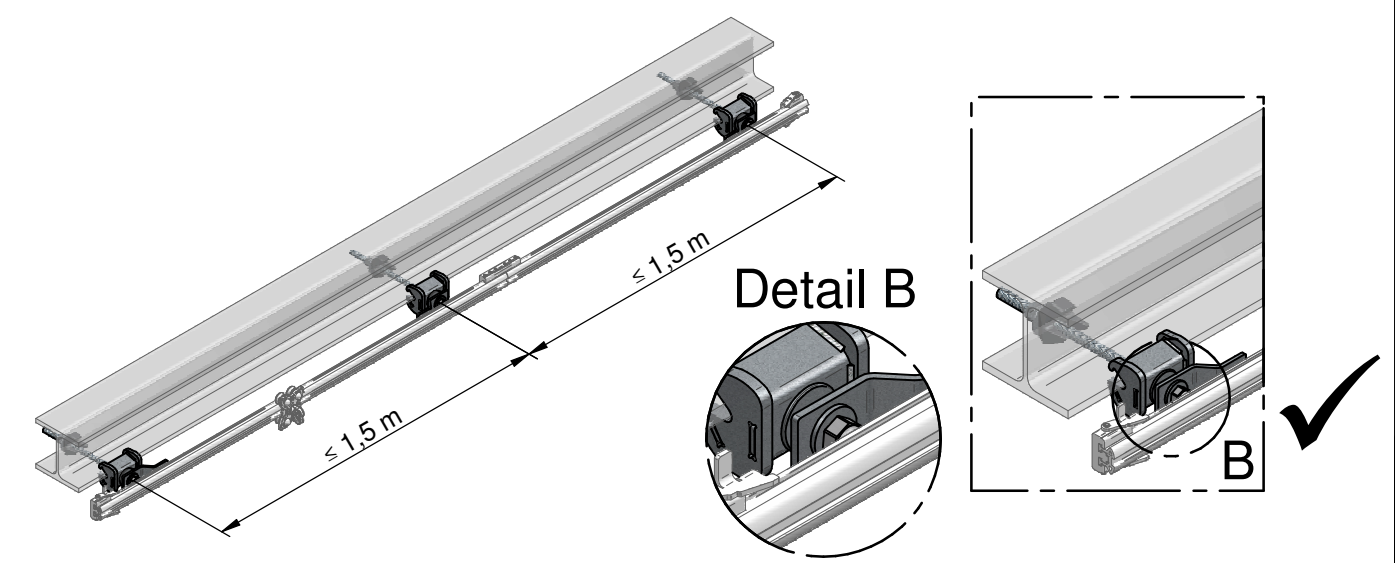
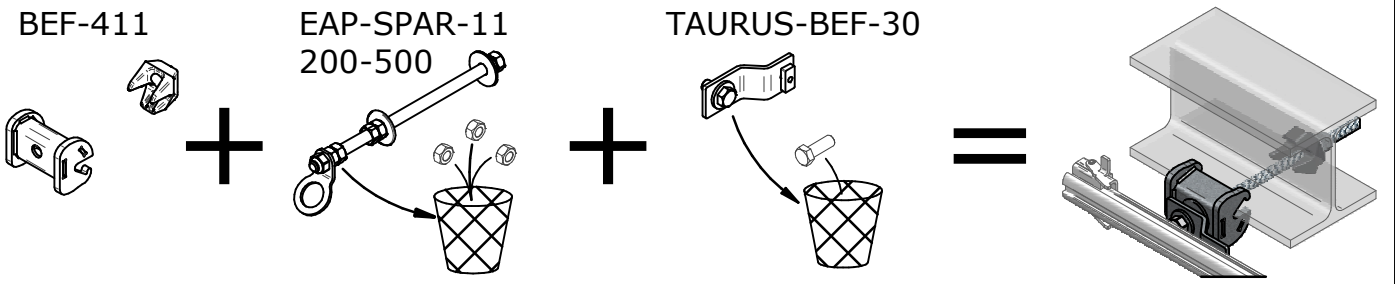
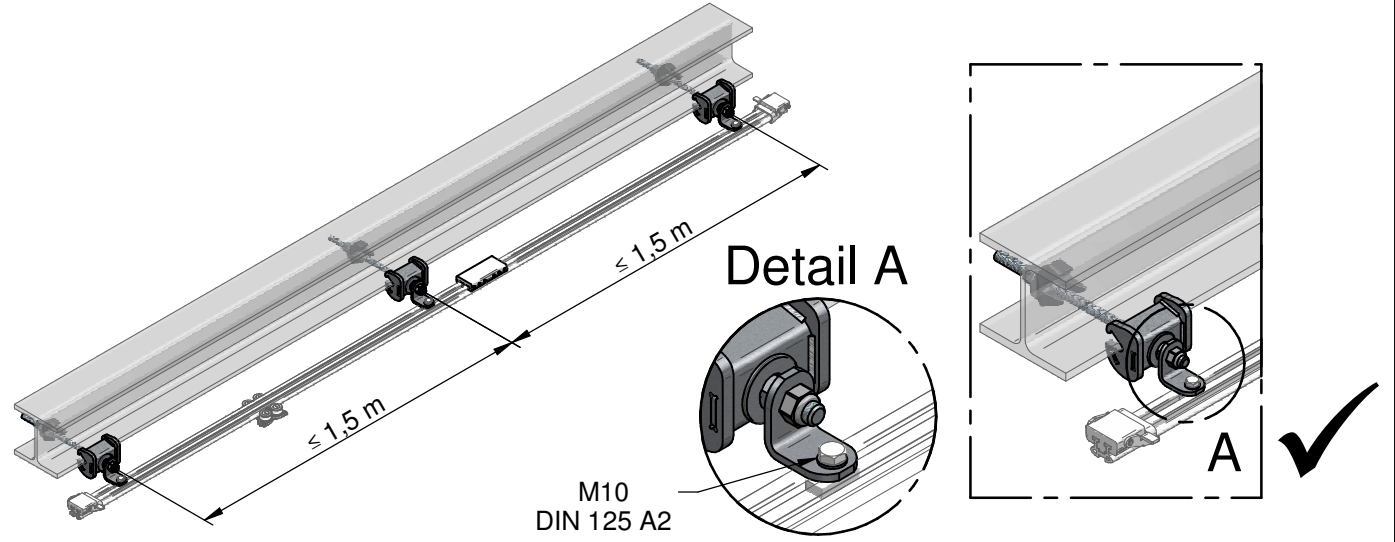
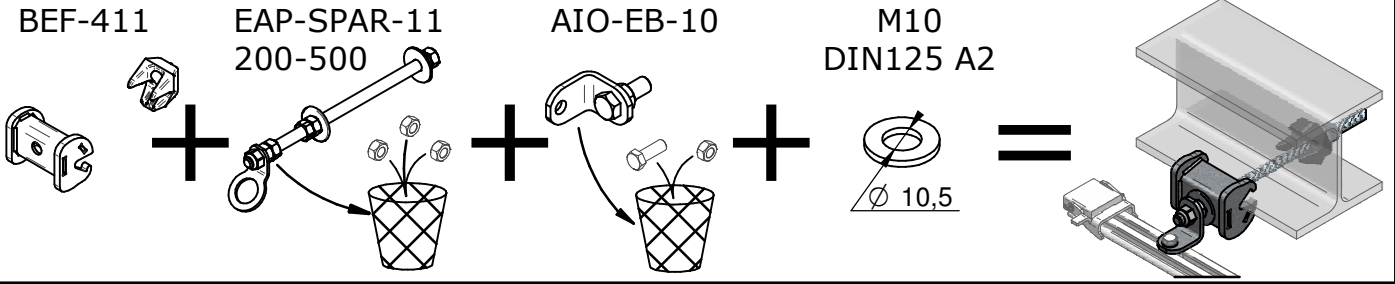
			Datum	Name	Projekt / Benennung		
			Bearb.	08.02.2011	Leeb R.	Montageanleitung BEF-411 - Trägerklemme	
			Gepr.	22.01.2018	Leeb R.		
			Norm	DIN 2768 m			
E	AIO + TAURUS neu	18.01.2018	Leeb	Status	Freigegeben		
D	DE-Texte	01.02.2016	Leeb	Arbeitsschutz GmbH A-4656 Kirchham, Laizing 10 www.innotech.at +43 (0) 7619 / 22122		Zeichnungsnummer	
C	Dokument erstellt	08.02.2011	Leeb			07-411-Montageanleitung	Rev.
B	Dokument erstellt	08.02.2011	Leeb			E	Blatt
Zust.	Änderung	Datum	Na.	Ersatz für	Format	A4 Solid Edge	

F					
----------	--	--	--	--	--

INNOTECH BEF-411

ISO 16016

Änderungen dürfen nur am CAD vorgenommen werden
WIR BEHALTEN UNS FÜR DIESE ZEICHNUNG ALLE RECHTE DER VERFAHRER FÜR DEN FALLE VOR. WENN SIE DIESE ZEICHNUNG MIT ANDEREN ZEICHNUNGEN VERGLEICHEN, SIND SIE VERPFLICHTET, DIE ÜBEREINSTIMMUNG MIT DEN ORIGINALZEICHNUNGEN ZU VERIFIZIEREN. INSONDERHEIT FÜR DIE VERWENDUNG VON ANDEREN ZEICHNUNGEN, DIE NICHT BEI UNS ENTWICKELT WURDEN. WENN SIE DIESE ZEICHNUNG MIT ANDEREN ZEICHNUNGEN VERGLEICHEN, SIND SIE VERPFLICHTET, DIE ÜBEREINSTIMMUNG MIT DEN ORIGINALZEICHNUNGEN ZU VERIFIZIEREN. INSONDERHEIT FÜR DIE VERWENDUNG VON ANDEREN ZEICHNUNGEN, DIE NICHT BEI UNS ENTWICKELT WURDEN.



				Datum	Name	Projekt / Benennung				
				Bearb.	08.02.2011	Leeb R.	Montageanleitung BEF-411 - Trägerklemme			
				Gepr.	22.01.2018	Leeb R.				
				Norm	DIN 2768 m					
				Status	Freigegeben		Zeichnungsnummer		Rev.	Blatt
E	AIO + TAURUS neu	18.01.2018	Leeb	Arbeitsschutz GmbH A-4656 Kirchham, Laizing 10 www.innotech.at +43 (0) 7619 / 22122			07-411-Montageanleitung		E	4/4
D	DE-Texte	01.02.2016	Leeb							
C	Dokument erstellt	08.02.2011	Leeb							
B	Dokument erstellt	08.02.2011	Leeb							
Zust.	Änderung	Datum	Na.	Ersatz für		Format	A4	Solid Edge		

\\sm21\konstruktion\07-BEF\07-411\07-411-Montageanleitung-ST-E.dft