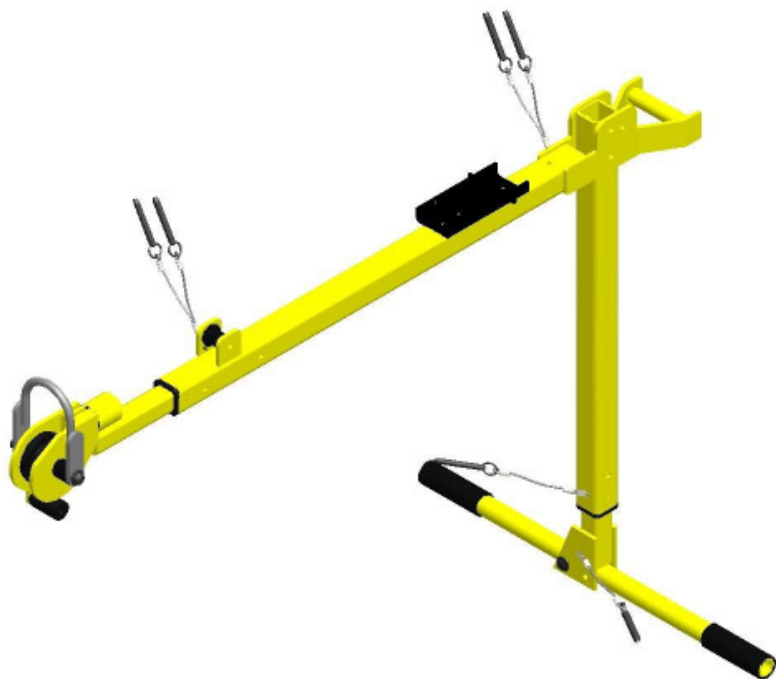


# XTIRPA™

**INSTRUKTIONS- OCH SÄKERHETSMANUAL  
XTIRPA MASTVINSCHSYSTEM**

**UNIVERSELLT RÄDDNINGSSYSTEM  
IN-8008**

**SKA LÄSAS OCH FÖRSTÅS AV ANVÄNDAREN INNAN VARJE ANVÄNDNING**



# INTRODUKTION

## VARNING

XTIRPA-systemet är en del av ett personligt skyddsutrustningssystem för fallskydd, arbetspositionering eller räddning och är ämnat att användas i trånga utrymmen.

Användaren måste läsa, förstå och följa tillverkarens instruktioner för varje komponent eller del av det kompletta XTIRPA-systemet. Dessa instruktioner måste lämnas till användaren av XTIRPA-systemet. Användaren måste läsa och förstå dessa instruktioner före användning av XTIRPA-systemet. Tillverkarens instruktioner måste följas för korrekt användning och underhåll av denna produkt. Ändringar eller missbruk av XTIRPA-systemet eller av någon komponent eller del därav eller underlåtenhet att följa instruktionerna kan leda till allvarlig skada eller dödsfall, för vilka tillverkaren friskriver sig från alla garantier och skyldigheter. Användare, ägare och köpare av XTIRPA-systemet avstår från alla fordringar, rättigheter och krav mot tillverkaren som härrör därifrån.

XTIRPA-systemet utformades för personer som behöver ett personligt skyddsutrustningssystem för fallskydd, arbetspositionering eller räddning och är ämnat att användas i trånga utrymmen. XTIRPA-systemet är avsett att fungera som en stödstruktur eller förankring för dessa användningsområden. På grund av dess design och användning av en avancerad sammansättning är XTIRPA-systemet ett av de lättaste och mest ergonomiska systemen av sitt slag på marknaden. XTIRPA-systemet uppfyller standarderna ANSI, OSHA, CSST och CE. Utrustningen har testats i enlighet med gällande krav för standarden EN 795:2012 Typ A.

**VIKTIGT:** Köparen måste fylla i och returnera registreringsformuläret för den begränsade garantin.

Ha alltid denna instruktions- och säkerhetsmanual tillgänglig för alla arbetare som behöver använda XTIRPA-systemet. Före varje användning måste användaren läsa, förstå och följa tillverkarens instruktions- och säkerhetsmanual.

Håll alltid fastsatta instruktions- och säkerhetsetiketter på XTIRPA-systemet och dess komponenter rena och läsbara. Rengör eller ersätt vid behov. Nya etiketter kan erhållas på begäran.

Upprätta ett regelbundet utbildningsprogram för XTIRPA-systemet för nya och erfarna arbetare, vilket ytterligare rekommenderas i denna instruktions- och säkerhetsmanual. Upprätta ett detaljerat inspektionsprogram för XTIRPA-systemet och dokumenterade resultat, vilket ytterligare rekommenderas i denna instruktions- och säkerhetsmanual. Inspektera alltid XTIRPA-systemet före varje användning och minst en gång per år.

XTIRPA-systemet och dess komponenter och delar har etiketter som anger den maximala kapaciteten för var och en av dem. Överskridande av den maximala kapaciteten kan inte bara leda till skador på XTIRPA-systemet och dess komponenter eller delar, utan också leda till allvarliga skador eller dödsfall, för vilka tillverkaren friskriver sig från alla garantier och skyldigheter. Användare, ägare och köpare av XTIRPA-systemet avstår från alla fordringar, rättigheter och krav mot tillverkaren som härrör därifrån.

XTIRPA universella säkerhetssystem, IN-8008 omfattar komponenterna IN-2337/IN-2338 mastvinsch, IN-2127 T-stång och IN-2256/IN-2274 justerbara T-stänger som alla uppfyller dokumentnumret MU8008-002ANG Rev2 2016.

Alienor-certifiering (CE2754), ZA du SANITAL, 21 rue Albert Einstein, 86100 CHÂTELLERAULT Frankrike är det anmälda organet som ansvarar för modul B-certifiering och modul C2 produktionskontroll.

# BESKRIVNING OCH TOLKNING AV MÄRKSMBOLER



Denna symbol används för att varna användaren om en potentiell fara. Arbetarens säkerhet äventyras. Det är viktigt att följa tillverkarens rekommendationer.



Denna symbol ber användaren att läsa och förstå manualen för denna produkt före användning.



Denna symbol anger att systemet ska användas av endast en enskild användare.

# -1- ANVÄNDNING

XTIRPA-systemet och dess många komponenter och delar (inklusive dävertarm, manhållsskydd, fästbar adapter, permanent adapter, integrerad mast, släpkrokmåst, mastvinsch och 5 delars vinschsystem) är avsedda att användas som en del av ett personligt skyddsutrustningssystem för fallskydd, arbetspositionering, personalhantering, materialhantering eller räddning, och är ämnad för användning i trånga utrymmen. XTIRPA-systemet är avsett att fungera som en stödstruktur eller förankring för dessa användningsområden.

# -2- BEGRENSNINGAR

- a) KAPACITET: Den maximala arbetsbelastningen av denna produkt är 164 kg (360 lbs). I enlighet med (ANSI, OSHA, CSA). I enlighet med EC (EN 795: 2012), använd ett EN-360 och/eller EN-363 fallskyddssystem eller ett EN-1496 återhämtningssystem.
- b) Tillverkaren intygar att förankringsanordningar har testats i enlighet med den nuvarande europeiska standarden (EN 795:2012 Typ A) och, om inte annat anges, ska de användas av en enskild person som använder en stötdämpare i enlighet med föreskrift EN 355.
- c) FÖRSIKTIGHETSÅTGÄRDER: Vidta nödvändiga försiktighetsåtgärder för att begränsa skador på användaren och riskerna för att skada XTIRPA-systemet.
- d) Användning av XTIRPA-systemet i områden där det finns miljöfaror kan kräva ytterligare försiktighetsåtgärder för att begränsa risken för personskada eller skada på XTIRPA-systemet. Faror kan inkludera, men är inte begränsade till: hög värme, eld, glöd, rök, ångor, kaustiska kemikalier, frätande miljöer, högspänningsledning, plötsliga tryckförändringar, explosiva eller giftiga gaser eller ämnen, vatten eller risker för översvämningar, risker för att vägg, tak eller golv kollapsar, förflyttning av maskiner och skarpa kanter.
- e) Installera och säkra all signalering och andra försiktighetsåtgärder och säkerhetsåtgärder, inklusive men inte begränsade till, att meddela användare, kringstående och fordonsoperatörer som rör sig nära XTIRPA-systemet om närvaron av XTIRPA-systemet och dess arbetare innan arbetet påbörjas.

**WARNING:** Utrustning får inte användas över sin kapacitet eller i andra tillämpningsområden för vilka utrustningen inte är ämnad för.

- f) Bär all lämplig certifierad och rekommenderad säkerhetsutrustning såsom, men inte begränsad till, hjälm, skyddsglasögon, läderhandskar, skyddskläder, arbetsstövlar, sele enligt EN 361, ficklampa och andningsapparater vid behov.

**WARNING:** Utrustning får inte användas över sin kapacitet eller i andra tillämpningsområden för vilka utrustningen inte är ämnad.

**WARNING:** En varning ska ange att utrustningen inte ska användas av en person som inte har utbildats eller inte är kompetent att använda utrustningen på säkert vis.

- g) Arbeta alltid i team bestående av minst två (2) personer: En passare och en arbetare i begränsat utrymme (personen som ansluten till livlinan eller repet). Dessa personer måste vara kvalificerade och utbildade i XTIRPA-systemet. De måste ha läst och förstått denna instruktions- och säkerhetsmanual innan de använder XTIRPA-systemet. En av personerna arbetar i det trånga utrymmet (användaren är ansluten till livlinan eller repet) och den andra (passaren) matar ut och rullar in linan, håller kontakt med personen på insidan och förblir tillgänglig i händelse av en nödsituation. Passaren ser alltid till att användaren som har fäst livlinan eller repet på sin sele som uppfyller EN 361, är i rätt position. Passaren försäkras sig också om att XTIRPA-systemet är ordentligt på plats och att ingen obalans i lasten är möjlig.

**VIKTIGT:** Under installationen av systemet är det viktigt att säkerställa stabilitet hela vägen.

- h) Använd endast en certifierad helkroppsssele i enlighet med EN 361 och livlinor och rep för alla användare av XTIRPA-systemet, med lämpliga specifikationer utformade och rekommenderade för användning i specialiserade arbetsförhållanden som de som XTIRPA-systemet är avsett för enligt denna instruktions- och säkerhetsmanual. Se avsnitt 6 punkterna 3 och 5 för installation av livlinor och rep på de certifierade 12 kN-förankringspunkterna på dävertarmen.

**VIKTIGT:** När systemet används som PPE måste det vara utrustat med en anordning som begränsar de dynamiska krafterna som utövas på användaren till maximalt 6 kN (1 320 lbf).

- i) Planera ditt arbetsprogram innan du börjar. Ha den nödvändiga utrustningen, procedurerna och personerna, som måste vara kvalificerade och utbildade i XTIRPA-systemet och som måste ha läst och förstått denna instruktions- och säkerhetsmanualen innan XTIRPA-systemet används, tillgängligt/tillgängliga för att utföra jobbet.
- j) Håll alltid alla instruktions- och säkerhetsetiketter på XTIRPA-systemet och dess komponenter och delar rena och läsbara. Rengör eller ersätt vid behov. Nya etiketter kan erhållas på begäran.

**VIKTIGT:** Om märkena på förankringsanordningen inte är läsbara efter installationen rekommenderas det att man gör kompletterande märken bredvid förankringsanordningen.

**WARNING:** Inga ändringar eller tillägg till utrustningen får utföras utan tillverkarens godkännande, och alla reparationer ska utföras enligt tillverkarens driftanvisningar.

**WARNING:** Det är upprättat och överenskommet att utrustningen (systemet) är föremål för användning av endast en person.

- k) Överskrid inte 164 kg (360 lbs) (CSI, ANSI, OSHA), vilket är systemets maximala arbetsbelastning.
- l) Följ alla tillämpliga lagar, förordningar och standarder för arbete samt in- och utgång i trånga utrymmen.
- m) En person som inte har läst denna instruktions- och säkerhetsmanual, har inte utbildats i att använda XTIRPA-systemet och förstår inte alla drifts-, säkerhets-, underhålls-, service- och förvaringsinstruktioner som finns i denna instruktions- och säkerhetsmanual eller andra

rekommendationer från tillverkaren eller dess certifierade utbildare, och är inte behörig att använda XTIRPA-systemet och gör det på egen risk, och avstår därför från alla fordringar, rättigheter och krav mot tillverkaren och härrör därifrån.

- n) Se till att följa relativa krav angående förankringsanordningar (t.ex. golvadapter, väggadapter etc.) eller se till att den valda strukturen som kommer att användas har en förankringspunkt, och ha i åtanke kravet på minimalt motstånd, likvärdighet och placering.

**WARNING:** Förankringsenheter får endast installeras av behöriga personer eller organisationer.

- o) Den maximala kraften som kan tillämpas av systemet på strukturen är en vertikal kraft på 22 kN (5 000 lbf) (enligt CSA, ANSI, OSHA) eller (12 kN enligt EN362, EN795 EG) från förankringen när systemet är placerat.

**WARNING:** Systemet måste kontrolleras på lämpligt sätt, till exempel genom beräkningar eller tester.

**WARNING:** Användningen av en bas, strukturell förankring eller fästelement, om sådan finns, måste beaktas vid beräkningen av den kraft som stöds av förankringen under styrke- och integritetstestning.

- p) En räddningsplan ska införas för att redogöra för alla sannolika nödsituationer som kan uppstå under arbetet.

**WARNING:** Ändringar eller tillägg till utrustningen kan inte göras utan tillverkarens skriftliga förhandsgodkännande och alla reparationer måste utföras i enlighet med tillverkarens förfaranden.

**WARNING:** Denna utrustning (detta system) är föremål för användning av en person åt gången.

**WARNING:** Det är viktigt att placera XTIRPA™-systemet på ett hårt och plant underlag. Använd inte XTIRPA™-systemet på mjukt underlag inklusive, men inte begränsat till, sand, gräs, grus och stenar. Om du har några frågor om användning eller underhåll eller om XTIRPA™-systemet är lämpligt för ditt jobb, vänligen kontakta tillverkaren PSP INNOVA INC.

**WARNING:** Av säkerhetsskäl måste du se till att du har tillräckligt med utrymme under användningen av antifallsystemet för att undvika skador. Om ett fall inträffar bör det finnas tillräckligt med utrymme för att undvika en kollision med marken eller något hinder. Se diagrammet i avsnitt 8 för beräkning av detta avstånd.

## KRAV FÖR XTIRPA<sup>T</sup>-SYSTEMET

**VIKTIGT:** Om du har frågor angående användning, skötsel eller lämplighet av XTIRPA-systemet för ditt tillämpningsområde, kontakta tillverkaren INNOVA Public Utility Products Inc.

**VIKTIGT:** Registrera produktidentifieringsinformationen på ID-etiketten i underhålls- och inspektionsloggen i denna instruktions- och säkerhetsmanual.

**VIKTIGT:** Registrera inköpsdatum och datum för första användning i underhålls- och inspektionsloggsidan som ingår i denna säkerhets- och instruktionsmanual.

- a) XTIRPA-systemet är ämnat att användas som en del av ett personligt skyddsutrustningssystem för fallskydd, arbetspositionering eller räddning vid användning i trånga utrymmen. XTIRPA-systemet är avsett att fungera som en stödstruktur eller förankring för dessa användningsområden. XTIRPA-systemet får endast användas med adaptrar, förankringar, anslutningar (EN 362) och andra komponenter samt certifierade delar eller delsystem som är certifierade, godkända och rekommenderade av tillverkaren.

**VARNING:** Detta system ska aldrig användas för att transportera personer och material samtidigt.

- b) Byten eller ersättningar av icke-godkända adaptrar, förankringar, anslutningar (EN 362), andra komponenter samt delar eller delsystem kan vara inkompatibla, kan äventyra säkerheten och tillförlitligheten på hela XTIRPA-systemet och kan leda till allvarlig personskada eller dödsfall, för vilket tillverkaren friskriver sig från alla typer av garantier eller skyldigheter. Användaren, ägaren och köparen av XTIRPA-systemet avstår från eventuella fordringar, rättigheter och krav mot tillverkaren.
- c) Anslutningar (EN 362) (krokar, karbinhållare, D-ringar) måste kunna bära en vikt på minst 2 273 kg (5 000 lbs) (CSA, ANSI, OSHA).
- d) Se till att placera livlinan eller repet rakt över arbetsområdet. Använd endast certifierade livlinor eller rep, i perfekt skick, med lämpliga specifikationer, inklusive maximala hävstångsfunktioner, för den avsedda användningen av XTIRPA-systemet.
- e) Ägarna måste se till att alla användare av XTIRPA-systemet före varje användning har läst, förstått och följer tillverkarens instruktions- och säkerhetsmanual.
- f) Ägare måste också se till att alla användare har utbildats i användning av XTIRPA-systemet innan de tillåts använda XTIRPA-systemet, samt att hålla minst en utbildning per år därefter.
- g) En person som inte har läst instruktions- och säkerhetsmanualen och inte har utbildats i att använda XTIRPA-systemet och inte förstår alla drifts- och säkerhetsinstruktioner, är inte behörig att använda XTIRPA-systemet. En utbildad användare utsätter sig själv och andra för eventuell allvarlig skada eller dödsfall, för vilken tillverkaren friskriver sig från alla garantier och skyldigheter. Användare, ägare och köpare av XTIRPA-systemet avstår från alla fordringar, rättigheter och krav mot tillverkaren som härrör därifrån.

- h) Hänvisa till och följ gällande ANSI, OSHA, CSA, CE eller andra standarder och lokala bestämmelser. Följ alla krav i dina lokala bestämmelser för dina tillämpningsområden.
- i) Se andra driftanvisningar och säkerhetsinformation som följer nedan i denna instruktions- och säkerhetsmanual.
- j) Det är absolut nödvändigt att tillhandahålla all information i tillräcklig mängd för att säkerställa att olika utrustningsartiklar är kompatibla med varandra när de monteras som ett system.
- k) Livslängden för XTIRPA-systemet och dess komponenter bestäms utifrån slutsatserna från periodiska och månatliga inspektioner som avgör om man kan fortsätta att använda produkten eller inte.

**WARNING:** Det är möjligt att en fara kan uppstå vid användning av flera komponenter, eftersom en av dem kan påverka systemets säkerhetsfunktion, om säkerhetsfunktionen för en komponent kan påverkas av en annan komponent.

**WARNING:** Om produkten säljs vidare till en destination utanför det första landet, är det viktigt för användarens säkerhet att återförsäljaren levererar instruktionsmanual, loggboken med underhållsinstruktioner för periodiska inspektioner och alla tillhörande reparationsinstruktioner skrivna på modersmålet för landet där produkten kommer att användas. Det krävs också att man levererar all ytterligare specifik information för utrustningen.

**WARNING:** Alla personer med ett medicinskt tillstånd som kan orsaka en fara för användaren under normal drift och i nödsituationer bör undvika att använda systemet.

- l) Ifall möjligt, använd alltid manhålsskyddet för att kunna säkra arbetsområdet.

**WARNING:** Om systemet har använts för att stoppa ett fall bör det inte användas igen förrän en behörig person skriftligen har godkänt återanvändning.

**WARNING:** Användarens säkerhet är i direkt relation till kvaliteten på underhållet och integriteten av utrustningen.



## UNDERHÅLL, SERVICE, FÖRVARING

- a) Före varje användning måste användaren läsa och förstå tillverkarens instruktions- och säkerhetsmanual. Se till att markeringarna hela tiden är synliga.
- b) Innan varje användning ska du noggrant inspektera XTIRPA-systemet och alla dess komponenter och delar. Eventuella defekta delar eller komponenter kan leda till allvarliga personskador eller dödsfall.
- c) ANSI, OSHA, CSA och CE kräver ett regelbundet inspektionsprogram för all ingångs-/återhämtningsutrustning i trånga utrymmen och för att upprätthålla dokumenterade resultat av dessa inspektioner. Använd underhålls- och inspektionsloggar som ingår i denna instruktions- och säkerhetsmanual för att dokumentera resultaten.
- d) Det rekommenderas att förankringsanordningen markeras med det senaste eller nästa inspektionsdatum.
- e) Ta XTIRPA-systemet ur drift om ett problem eller ett osäkert eller defekt tillstånd upptäcks under inspektionen. Ta kontakt med ett auktoriserat servicecenter eller tillverkaren för service.
- f) Ersättningskomponenter och delar samt ytterligare underhålls- och serviceprocedurer måste fullbordas av en auktoriserad serviceverkstad som har godkänts av tillverkaren, eller göras av tillverkaren själv.
- g) Om de justerbara stödbenen i "H"-systemet inte rör sig fritt måste de smörjas med en lätt maskinolja.

**VARNING:** En periodisk inspektion bör utföras minst en gång var tolfte månad.

- h) Upprätta en månadskontroll som ska utföras av en behörig person annan än användaren (en person som är bekant, har utbildats och har läst och förstått denna instruktions- och säkerhetsmanual).
- i) Rengör regelbundet utsidan av däckarmen och basen med vatten och ett mildt rengöringsmedel. Rengör etiketter vid behov.
- j) Förvara XTIRPA-systemet i en ren och torr miljö borta från direkt solljus. Undvik områden med kemiska eller giftiga ångor, ämnen eller miljöer. Sänk inte ner i eller lämna i direktkontakt med vatten, eftersom korrosion och rost kan uppstå. Inspektera XTIRPA-systemet efter en längre tids förvaring samt minst en gång i månaden.
- k) XTIRPA-systemet och dess komponenter utformades för tio års kontinuerlig användning. Livslängden för XTIRPA-systemet och dess komponenter bestäms utifrån periodiska och månatliga inspektioner som kommer att avgöra om produkten kan fortsätta vara i tjänst eller inte.
- l) Alla komponenter och delar i XTIRPA-systemet bör förvaras i separata påsar för att underlätta transport och hantering.

# GARANTI

XTIRPA-systemet som erbjuds av tillverkaren, INNOVA Public Utility Products Inc., har garanti mot tillverkningsfel i utförande och material under en period av två (2) år från leveransdatum av produkten. Garantin gäller endast för den ursprungliga köparen av XTIRPA-systemet. Tillverkaren kommer omedelbart att reparera eller byta ut alla komponenter eller delar som har visat sig vara defekta, och tillverkaren förbehåller sig rätten att välja att få någon påstådd defekt del returnerad till sin anläggning för inspektion innan man gör en reparation eller ett byte.

Endast komponenter eller delar som har visat sig vara defekta av tillverkaren, efter eget gottfinnande och efter inspektion som begärs och utförs av tillverkaren, kommer efter tillverkarens eget val antingen att repareras eller ersättas av densamme.

Alla anspråk måste, efter upptäckten av ägaren, omedelbart och skriftligen vidarebefordras till tillverkaren och åtföljas av en kopia av den ursprungliga köparens inköpsbevis. Tillverkaren kommer att utfärda ett skadenummer och ge specifika anvisningar som ska följas för att göra anspråk på förfaranden och återlämnande av den defekta delen, om tillverkaren begär detta. Ägaren kommer att samarbeta med tillverkaren och dess representanter för att tillåta inspektion av alla påstådda defekta delar. Alla fraktkostnader för att returnera defekta komponenter och delar till tillverkarens anläggning ska betalas av ägaren. Kostnaden för att skicka ersättningskomponenter eller delar ska i dessa fall betalas av tillverkaren.

Denna garanti täcker inte skador på utrustning som uppstår till följd av någon annan orsak än tillverkningsfel i utförande eller material, inklusive, utan begränsning, skador till följd av missbruk, brist på underhåll, felaktig hantering eller förvaring, frivilliga skador, vandalism, oavsiktliga skador eller skador som uppstår från stöt eller kollision, skador under transport, skador orsakade av brand, explosion, kemiska, giftiga eller frätande ångor, ämnen eller miljöer, vatten, normal korrosion och rost, stormar, hagel och andra naturfenomen, krig eller uppror, terroristhandlingar eller annan skada utanför tillverkarens kontroll. Denna garanti gäller endast den ursprungliga köparen och är den enda som gäller för XTIRPA-systemet och är i stället för alla andra garantier, uttryckta eller underförstådda. Utan att begränsa allmängiltigheten i det föregående, är tillverkaren överhuvudtaget inte skyldig eller ansvarig för andra kostnader, skador eller fordringar, inklusive några som helst särskilda, tillfälliga, indirekta skador eller följdskador, men inte begränsat till, skador för förlust av vinster eller förväntade intäkter, för affärsavbrott, för personskada, för underlåtenhet att uppfylla någon skyldighet inklusive god tro eller rimlig skötsel, för vårdslöshet och för någon annan ekonomisk eller annan förlust, som uppstår på eller på något sätt relaterat till användning av eller oförmåga att använda XTIRPA-systemet, även i händelse av fel, skada (inklusive försumlighet), strikt ansvar, överträdelse eller garantiöverträdelse, även om tillverkaren har informerats om möjligheten till sådana skador. Tillverkaren friskriver sig härmed från alla andra garantier och villkor, antingen uttryckliga, underförstådda eller lagstadgade, inklusive, men inte begränsade till, underförstådda garantier eller villkor för försäljning, av lämplighet för ett visst ändamål eller tillämpning, och av brist på försumlighet eller brist på fackmannamässig ansträngning.

**VIKTIGT:** Köparen måste fylla i och returnera registreringsformuläret för den begränsade garantin för varje produkt.

# -5- BESKRIVNING AV XTIRPA-SYSTEMET

## VARNING

XTIRPA-systemet är en del av ett personligt fallskydd, arbetspositionering eller räddning vid användning i trånga utrymmen. XTIRPA-systemet är avsett att fungera som en stödstruktur eller förankring för dessa användningsområden. Användaren måste läsa, förstå och följa tillverkarens instruktioner för varje komponent eller del av det kompletta XTIRPA-systemet. Dessa instruktioner måste lämnas till användaren av XTIRPA-systemet. Användaren måste läsa och förstå dessa instruktioner före användning av XTIRPA-systemet. Tillverkarens instruktioner måste följas för korrekt användning och underhåll av XTIRPA-systemet. Ändringar eller missbruk av XTIRPA-systemet eller underlåtenhet att följa instruktionerna kan resultera i allvarlig skada eller dödsfall, för vilken tillverkaren friskriver sig från alla garantier och skyldigheter. Användare, ägare och köpare av XTIRPA-systemet fransäger sig alla fordringar, rättigheter och krav mot tillverkaren som härrör därifrån.

### BESKRIVNINGAR:

- MASTVINSCH 1 219 mm – 1 829 mm (48" – 72"): IN-2337 (se bild 1)
- MASTVINSCH 1 440 mm – 2 586 mm (57" – 102"): IN-2338 (se bild 2)
- JUSTERBART T-STÅNGBEN FÖR MASTVINSCH: IN-2127/IN-2256/IN-2274 (se bild 3)
- XTIRPA MASTVINSCHSYSTEM: IN-8008 (se bild 4)

Bild 1:  
IN-2337



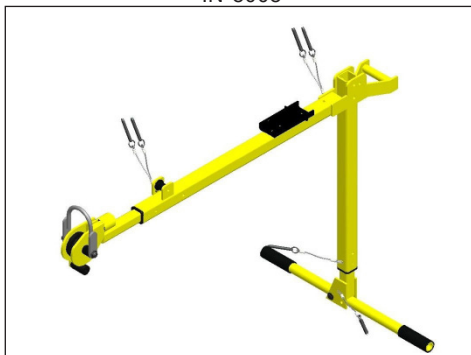
Bild 2:  
IN-2338



Bild 3:  
IN-2127/IN-2256/IN-2274



Bild 4:  
IN-8008



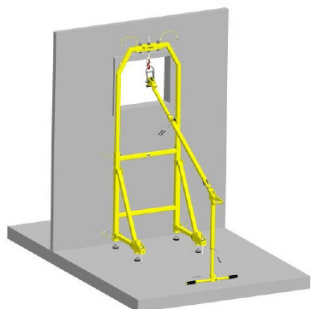
IN-2127/ IN-2256/IN-2274  
Justerbar T-stång



IN-2337/ IN-2338  
Mastvinsch



IN-2242 Adapter för lateral  
ingångsvinkel



IN-2241 Adapter för lateral  
ingångsarm



# DRIFT, MONTERING OCH ANVÄNDNING AV XTIRPA-SYSTEMET

**VARNING:** XTIRPA-systemet är en del av ett personligt fallskydd, arbetspositionering eller räddning vid användning i trånga utrymmen. XTIRPA-systemet är avsett att fungera som en support- eller förankringsstruktur för dessa användningsområden. Användaren måste läsa, förstå och följa anvisningarna i manualen.

**VARNING:** Dessa instruktioner måste lämnas till användaren av XTIRPA-systemet. Tillverkarens instruktioner måste följas för korrekt användning och underhåll av XTIRPA-systemet. Ändringar eller missbruk av XTIRPA-systemet eller underlåtenhet att följa instruktionerna kan resultera i allvarig skada eller dödsfall, för vilken tillverkaren friskriver sig från alla garantier och skyldigheter. Användare, ägare och köpare av XTIRPA-systemet fransäger sig alla fordringar, rättigheter och krav mot tillverkaren som härrör därifrån.

**VIKTIGT:** Om du har frågor angående användning, skötsel eller lämplighet av XTIRPA-systemet för ditt tillämpningsområde, kontakta tillverkaren INNOVA Public Utility Products Inc.

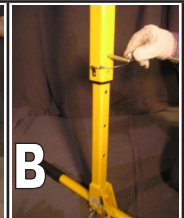
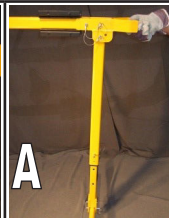
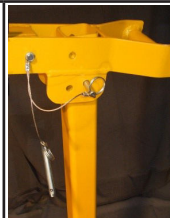
**VIKTIGT:** Registrera produktidentifieringsinformationen på ID-etiketten i underhålls- och inspektionsloggen i denna instruktions- och säkerhetsmanual.

## DRIFT OCH MONTERING AV MASTVINSCHSYSTEM

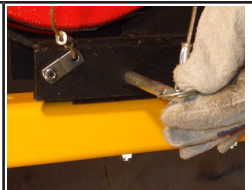
1. Se till att alla komponenterna och delarna är i perfekt skick och att allt fungerar korrekt. Ta ur mastvinschens sprintar, installera T-stängens och säkra allt på plats med låssprinten.



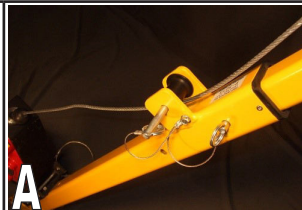
2. **A.** Välj den önskade vinkeln och lås den på plats med den andra sprinten.  
**B.** Justera mastens höjd med T-stängens och säkra allting på plats med låssprinten.



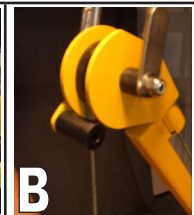
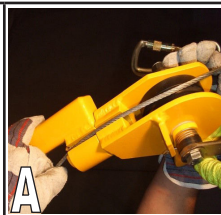
- 3.** Installera livlinan eller vinschen på lyftmastens stöd. Använd låssprinten som medföljer livlinans eller vinschfästets stöd och lås den på plats med låssprinten.



- 4.** **A.** Ta bort remskivan från mitten av masten, kors kabeln under remskivan och sätt tillbaka remskivan och säkra den på plats med hjälp av låssprinten.  
**B.** Ta bort sprinten från mitten av masten. Sträck ut och fäst masten efter önskad längd och säkra den med låssprinten.



- 5.** **A.** Roterar dragvinschens svängbara huvud för att inrikta spåren till att möjliggöra införing av SRL-kabel eller rep.  
**B.** Se till att kabeln eller repet är satt mellan remskivan och kabelsträckaren.



**VIKTIGT:** XTIRPA-systemet får endast användas med adaptrar, förankringar, anslutningar (EN 362), drivremmar, andra komponenter, delar och undersystem som är certifierade, godkända och rekommenderade av tillverkaren. Byten eller ersättningar av icke-godkända adaptrar, förankringar, anslutningar (EN 362), andra komponenter samt delar eller delsystem kan vara inkompatibla och kan äventyra säkerheten och tillförlitligheten på hela XTIRPA-systemet och kan leda till allvarlig personskada eller dödsfall, för vilket tillverkaren friskriver sig från alla typer av garantier eller skyldigheter. Användaren, ägaren och köparen av XTIRPA-systemet avstår från eventuella fordringar, rättigheter och krav mot tillverkaren. Anslutningarna (EN 362) (krokar, karbinhållare, D-ringar) måste kunna bära en vikt på minst 5 000 lbf (22,2 kN) för ANSI, CSA, OSHA och 12 kN för EN-795:2012.

- 6.** Under installationen av lyftmasten på dess förankringspunkt, se till att ta hänsyn till förankringsanordningens krav (som universell ringadapter, flänsadapter etc.) eller den valda strukturen som fungerar som förankringspunkt, och i synnerhet det motstånd, den lämplighet och den positionering som minimalt erfordras.



**VIKTIGT:** Anslutningarna (EN 362) (krokar, karbinhållare, D-ringar) måste kunna bära en vikt på minst 5 000 lbf (22,2 kN) för ANSI, CSA, OSHA vid 12 kN för EN-795:2012.

**VIKTIGT:** Om du har frågor angående användning, skötsel eller lämplighet av XTIRPA-systemet för ditt tillämpningsområde, kontakta tillverkaren INNOVA Public Utility Products Inc.

**WARNING:** Det ska noteras att endast plattor, stöd och adaptrar som har certifierats, godkänts och rekommenderats av tillverkaren får användas.

**WARNING:** För fallskyddssystem är det viktigt för säkerheten att förankringsenheten eller förankringspunkten alltid placeras korrekt och att man anstränger sig för att minska risken för fall och höjden för fall. Det är viktigt att anordningen eller förankringspunkten placeras ovanför användarens position.

**WARNING:** På grund av säkerhetsåtgärder och ifall detta är möjligt vid användning av ett fallskyddssystem är det viktigt att verifiera det öppna området som krävs under användaren på arbetsplatsen innan användning, så att ingen kollision med marken eller något föremål i området inträffar i händelse av ett fall.

**VIKTIGT:** Vid behov, säkra arbetsområdet med manhållsskyddet för att förhindra fall.

**VIKTIGT:** Se till att livlinans kabel eller rep är placerade direkt över arbetsområdet. Använd endast certifierade livlinor eller rep, som har lämpliga specifikationer, inklusive maximal lyftkapacitet, för den avsedda användningen av XTIRPA-systemet.

**VARNING:** Alla system måste omedelbart tas bort från cirkulation om säkerheten ifrågasätts eller om de användes för att stoppa ett fall. Det är absolut nödvändigt att inte använda systemet innan en kompetent person har skriftligen godkänt produktens integritet innan den används igen.

**VIKTIGT:** En sele enligt EN 361 är det enda kroppsstödet som får användas som fallskydd.

**VIKTIGT:** Selen i enlighet med EN 361 måste anslutas till systemkabeln eller livlinan med förankringspunkten för en sele som uppfyller EN 361.

**VARNING:** Tillverkarens instruktions- och säkerhetsmanual måste följas för korrekt användning och underhåll av denna produkt. Ändringar eller missbruk av XTIRPA-systemet eller underlåtenhet att följa instruktionerna kan resultera i allvarlig skada eller dödsfall, för vilken tillverkaren friskriver sig från alla garantier och skyldigheter. Användare, ägare och köpare av XTIRPA-systemet fransäger sig alla fordringar, rättigheter och krav mot tillverkaren som härrör därifrån.



# HÅLL ALLTID FÖLJANDE INSTRUKTIONS- OCH SÄKERHETSKYLTA RENA OCH LÄSBARA



EC Akkrediterings etikkett

Akkrediterat standard nummer

EN 795:2012

Type A

S2337-003 revC

Standard produkt sort

SERIAL NUMMER MÄRKET

Produkt serienummer

Produktnummer



Tillverkningsdatum

Tillverkningsatsnummer

Sticker one person Max



1 MAX

52187-006 RevD

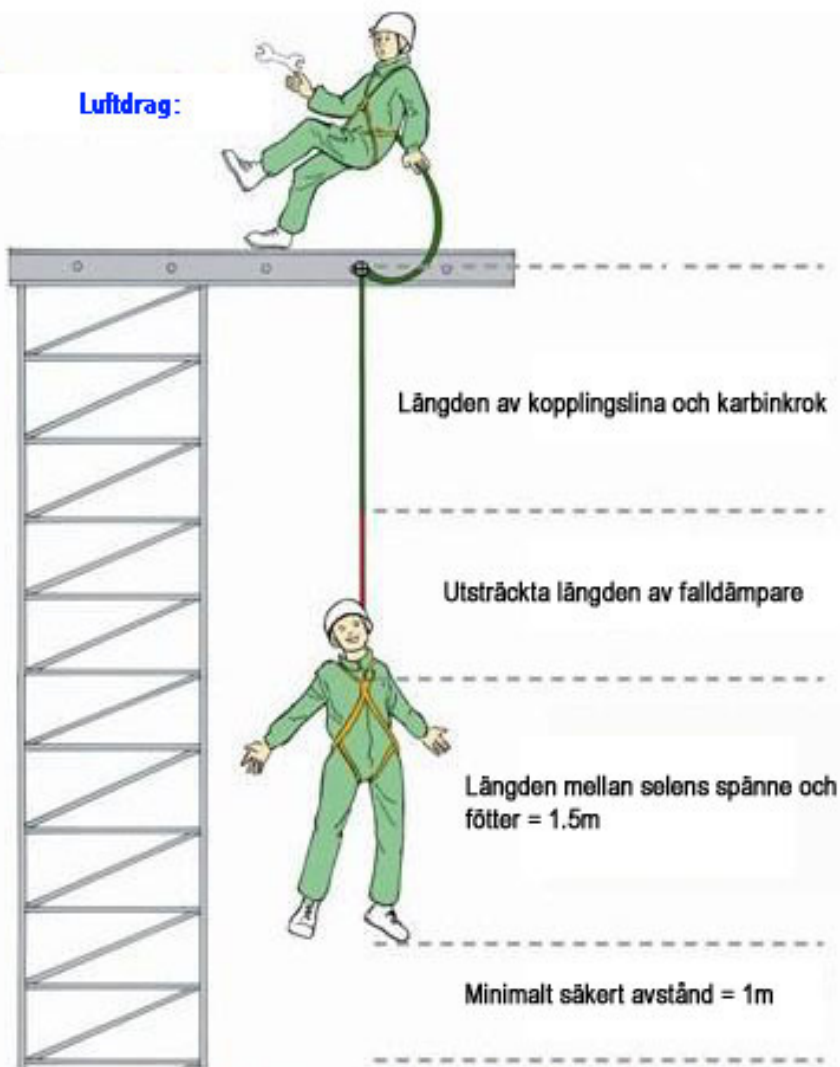
Endast en person

Läs och följ driftanvisningarna

# -8- BERÄKNINGSSCHEMA

## Beräkningsschema

Luftdrag:



**Uppmärksamma distansen till marken !**



Denna garanti gäller endast för den ursprungliga köparen och är den enda som är tillämplig på Xiripa systemet, och gäller i stället för alla andra garantier, uttryckligen eller indirekt. Köparen måste fylla i och skicka till INNOVA Public Utility Products Inc., all information inom trettio dagar efter köpet, annars kommer den begränsade garantin att ogiltigförklaras, om produkten inte är registrerad.

**Registrera nu:** Post eller fax: anmälningsblanketten eller besök vår hemsida och registrera på nätet.

**Post address:** INNOVA Public Utility Products Inc., 1040, boul. Industriel, Granby J2J 1A4

**Fax:** (450) 372-9936

**Hemsida:** [WWW.XTIRPA.COM](http://WWW.XTIRPA.COM)

**XTIRPA** PRODUKT

Modellnummer: \_\_\_\_\_

Serienummer: \_\_\_\_\_

**Kund /använder information**

Företag: \_\_\_\_\_

Gatuadress: \_\_\_\_\_

Stad: \_\_\_\_\_

Postkod: \_\_\_\_\_

Zip: \_\_\_\_\_

Namn: \_\_\_\_\_

Position: \_\_\_\_\_

Inköpsdatum: \_\_\_\_\_

Tillverkningsdatum: \_\_\_\_\_

Telefonnummer: \_\_\_\_\_

Fax: \_\_\_\_\_

E-postadress: \_\_\_\_\_

**Will du inkluderas i Innovas brev lista**

**för ny produkt litteratur?**

Ja

Nej

Missköpande ett fylls tillverkare av anslutningar som finns i handledningen för installation och säkerhet, bland annat när det gäller inspektion och underhåll av Xiripa systemet och av komponenter och delar av detta, kommer att också garanteras tillfälligt och kan inte bli ansvariga skador eller dödskador.

för vilka tillverkaren frångår sig alla garantier och skador som hotet, användare.

ägare och köpare av XTIRPA Systemet avstår från alla anspråk, rättigheter och resurser mot tillverkaren härvid, därifrån.

**Tillverkare av: INNOVA Public Utility Products Inc.**

**1040 boul. Industriel, Granby, Québec, Canada J2J 1A4 Tél: (450) 777-1240 Fax: (450) 372-9936**







# **XTIRPA™**

BEGRÄNSADE RYMD SÄKERHETSLÖSNINGAR

**Huvudkontor och produktionsanläggning**

Innova Public Utility Productions Inc.  
1040, Boulevard Industriel  
Canada, Qc, Canada  
J2J 1A4

Telefon: 450.777.1240  
Tullfritt: 1.800.461.1937

[www.xtirpa.com](http://www.xtirpa.com)



Xtirpa är ett registrerat varumärke som tillhör Innova  
Public Utility Productions Inc. används under  
licens i Kanada