

Articolo	Codice	Modello	Titolo	Quantità config. standard / Config. quantity standard	Quantità config. opzionale / Config. quantity optional
1	118-3005-0800	SCPH-P	Palo snodato completo / Complete articulated pole	1	1
2	118-3005-0700	GENESI SCPH	Braccio estensibile gru completo / Complete extensible crane arm	1	1
3	118-3005-0900		Supporto doppio anticaduta opzionale completo per SCPH / Full optional double fall arrester support for SCPH	-	1

Configurazione / configuration	Massa / Weight
standard	18.42
opzionale / optional	21.65

Configurazione standard / standard configuration




Configurazione opzionale / Optional configuration

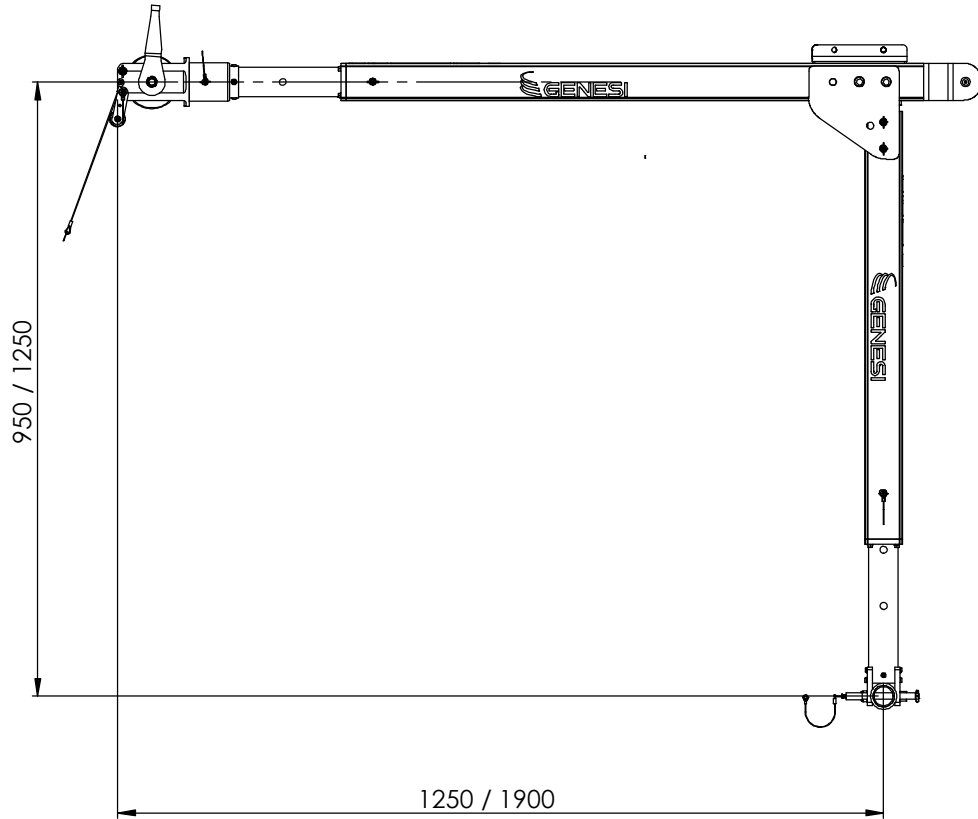


Particolare 3 : opzionale
Detail 3: optional

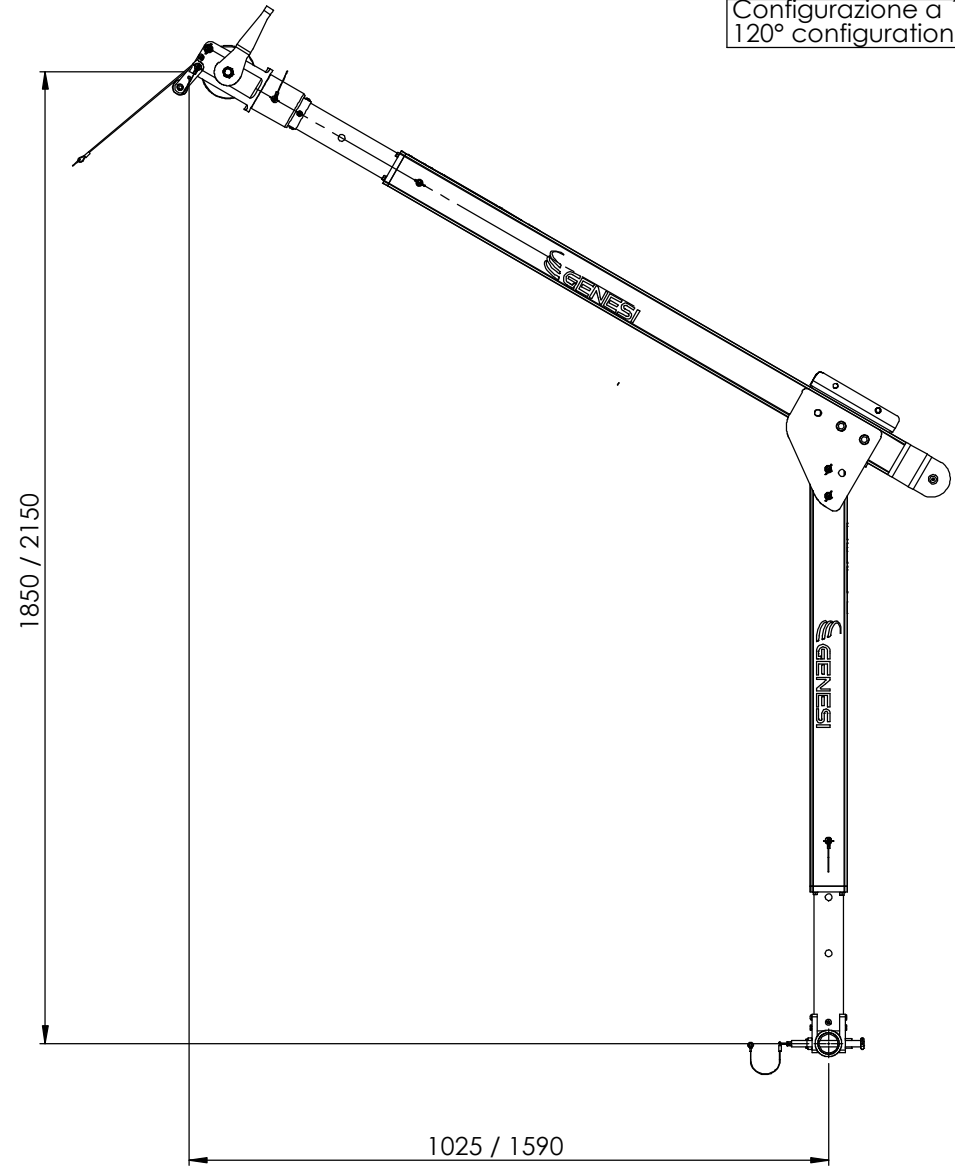
INFORMAZIONI PROPRIETARIE E SEGRETE
 Questo documento e i suoi contenuti sono riservati e non devono essere mantenuti
 o divulgati senza permesso scritto dalla GENESI. Qualsiasi uso, riproduzione, distribuzione o divulgazione
 senza permesso scritto dalla GENESI è espressamente vietato. GENESI si riserva tutti i diritti
 relativi ai Diritti di Proprietà Intellettuale.
 © Copyright GENESI. Tutti i diritti riservati.

		Titolo Sistema completo / complete system	
Massa	Vedi tabella/see table kg	Informazioni aggiuntive	Revisione 01
Superficie	mm ²	Trattamento superficiale	Foglio 1 / 5
Materiale	Cod. disegno 118-3005-0001	Modello GENESI SCPH	


Configurazione a 90°
90° configuration



Configurazione a 120°
120° configuration

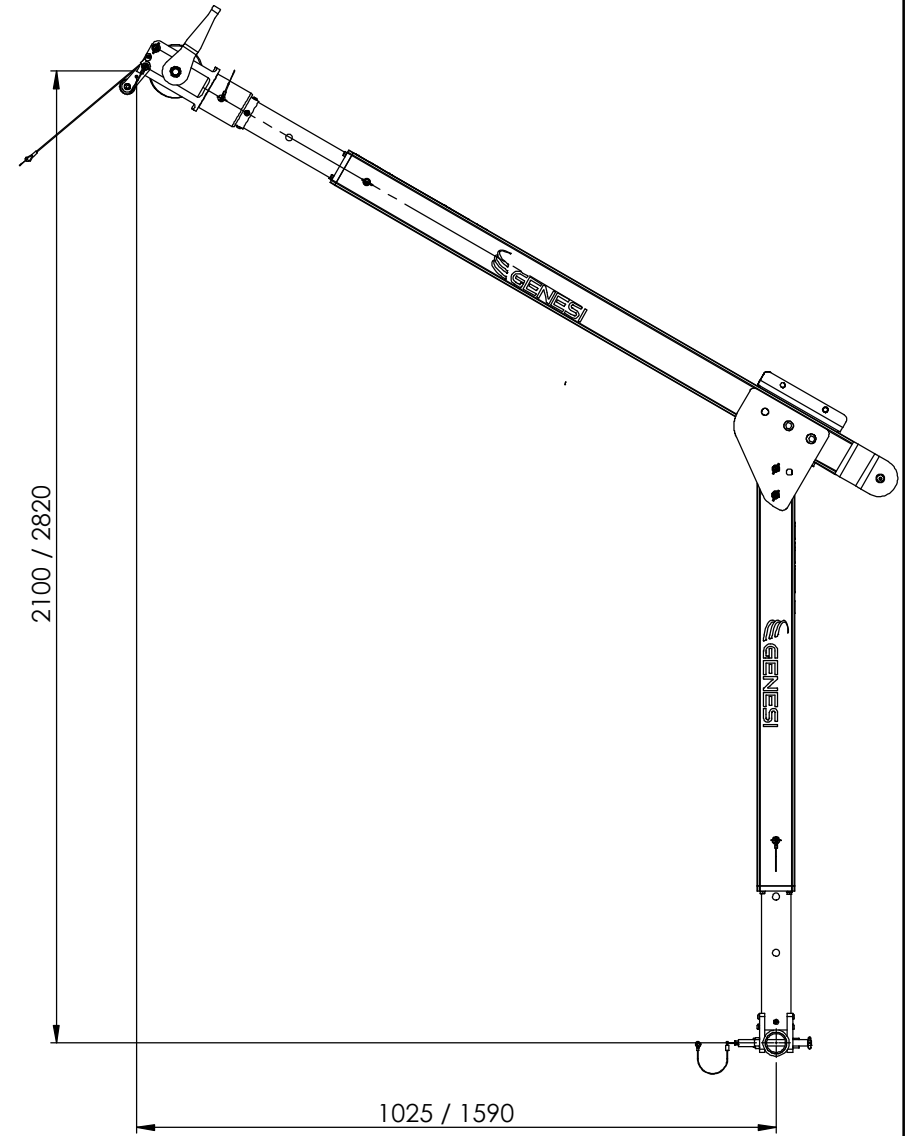
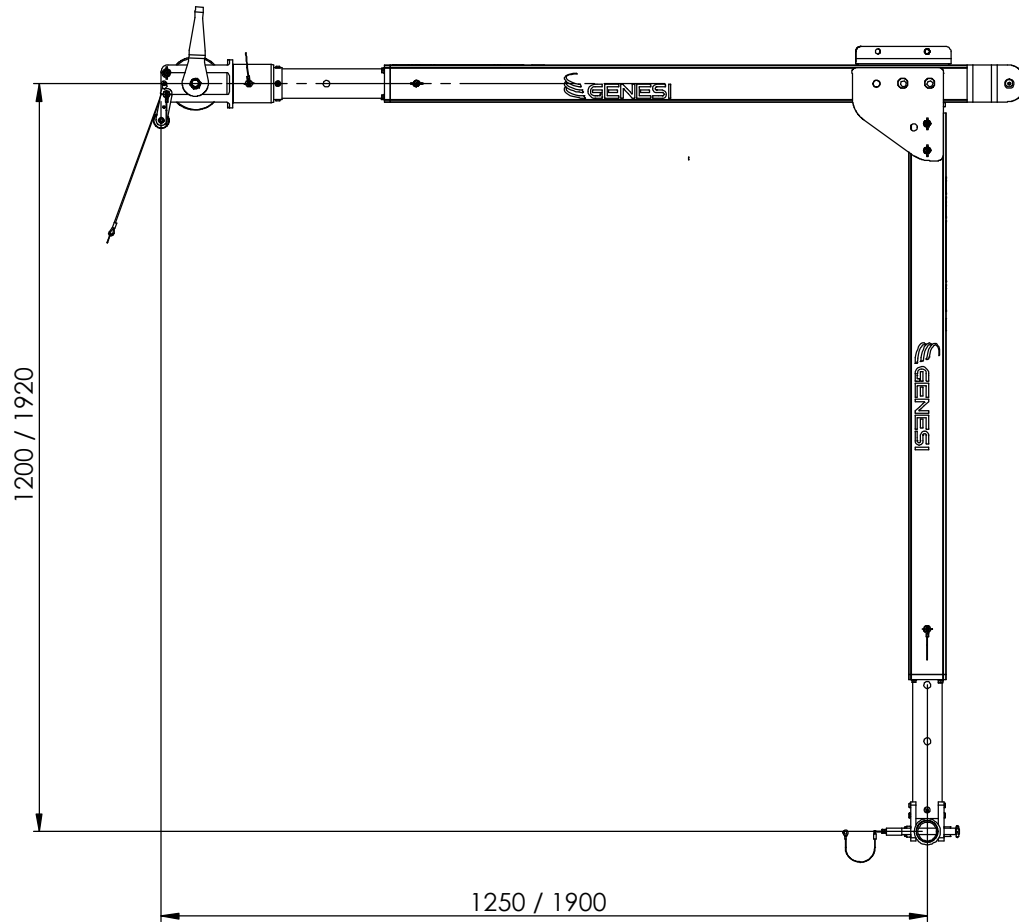


INFORMAZIONI PROPRIETARIE E SEGRETE
 Tutti i diritti sono riservati. Qualsiasi uso, riproduzione, distribuzione o divulgazione
 senza permesso scritto dalla GENESI S.p.A. è espressamente vietato. GENESI si riserva tutti i diritti
 relativi ai Diritti di Proprietà Intellettuale.
 © Copyright GENESI. Tutti i diritti riservati.

		Titolo Sistema completo / complete system	
		Informazioni aggiuntive	Revisione 01
Massa kg		Trattamento superficiale	Foglio 2 / 5
Materiale	Cod. disegno 118-3005-0001	Modello GENESI SCPH	


Configurazione a 90°
90° configuration

Configurazione a 120°
120° configuration



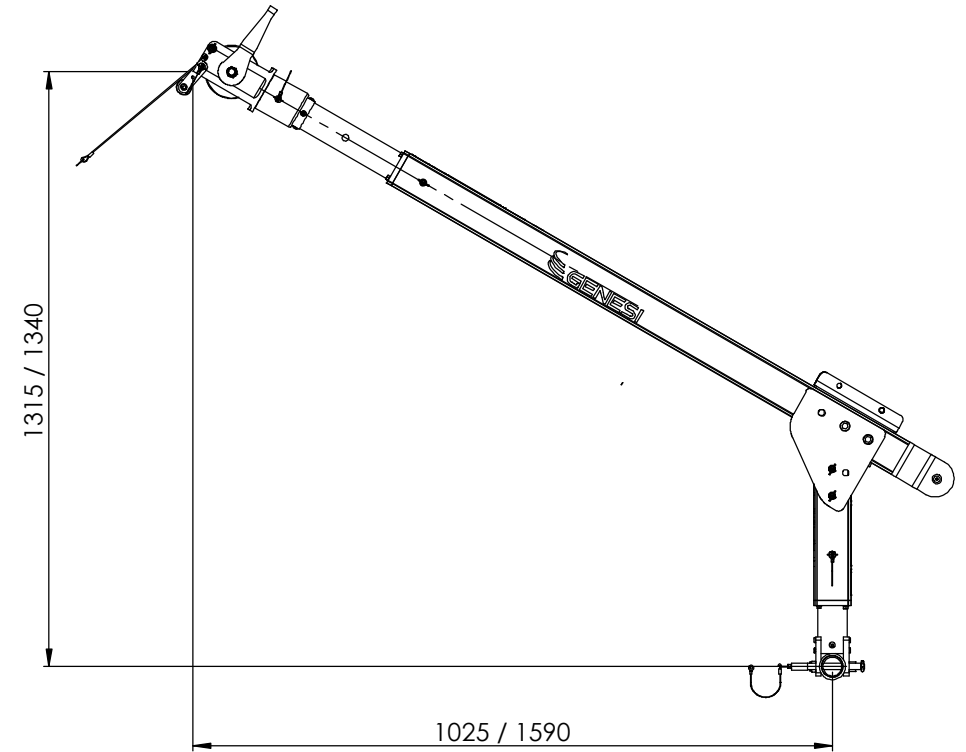
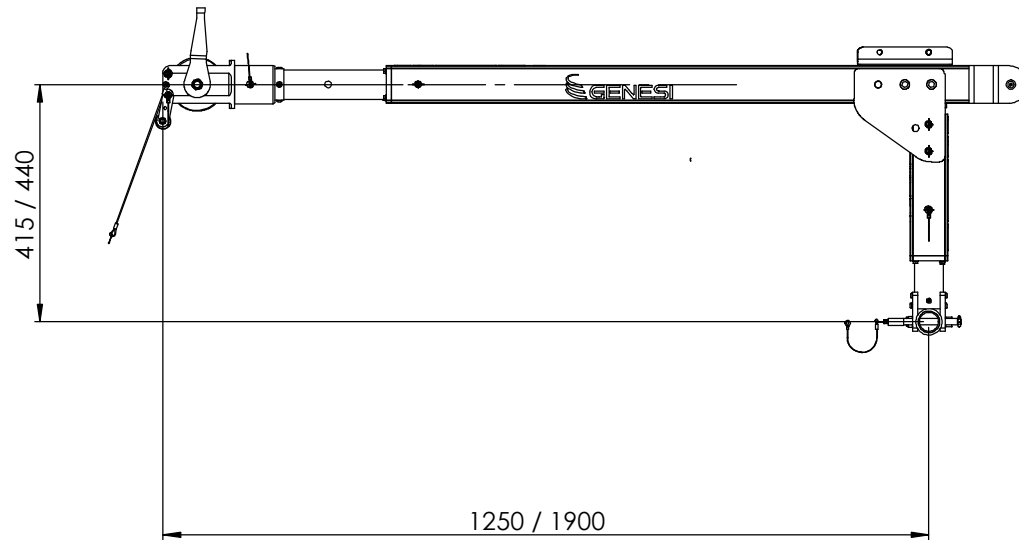
118-3005-1400 SCPH-P-XL
Peso/weight 8.2Kg

INFORMAZIONI PROPRIETARIE E SEGRETE
Questo documento e' riservato ai clienti e deve essere mantenuto
strettamente riservato. Qualsiasi uso, riproduzione, distribuzione o divulgazione a
terzi non autorizzati e' severamente vietato. GENESI si riserva tutti i diritti
relativi ai Diritti di Proprietà Intellettuale.
© Copyright GENESI. Tutti i diritti riservati.

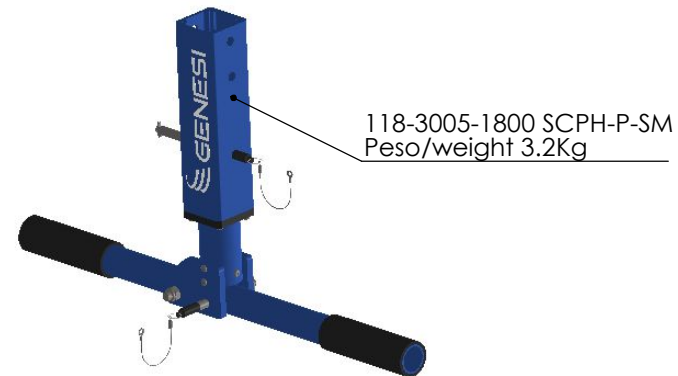
		Titolo Sistema completo / complete system	
Massa	kg	Informazioni aggiuntive	Revisione 01
Superficie	mm ²	Trattamento superficiale	Foglio 3 / 5
Materiale	Cod. disegno 118-3005-0001	Modello GENESI SCPH	


Configurazione a 90°
90° configuration

Configurazione a 120°
120° configuration

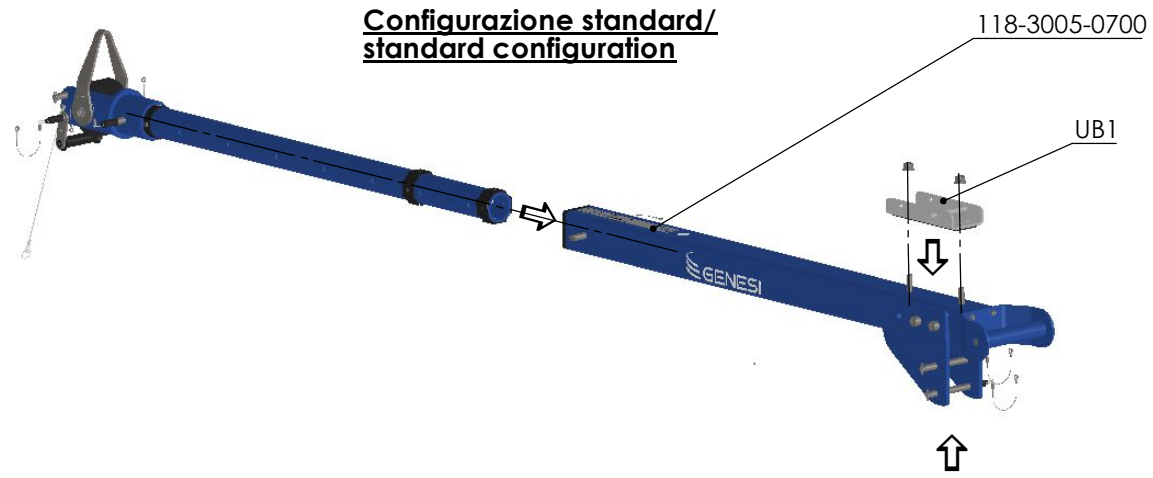


INFORMAZIONI PROPRIETARIE E SEGRETE
 Tutti i diritti sono riservati. Qualsiasi uso, riproduzione, distribuzione o divulgazione a terzi non autorizzati è severamente vietato. GENESI si riserva tutti i diritti relativi ai Diritti di Proprietà Intellettuale.
 © Copyright GENESI. Tutti i diritti riservati.

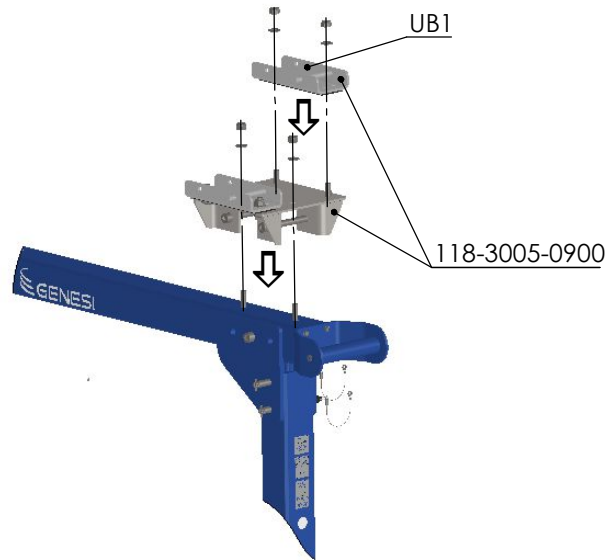


		Titolo Sistema completo / complete system	
Massa	kg	Informazioni aggiuntive	Revisione 01
Superficie	mm ²	Trattamento superficiale	Foglio 4 / 5
Materiale	Cod. disegno	Modello	
	118-3005-0001	GENESI SCPH	

**Configurazione standard/
standard configuration**



**Configurazione opzionale/
Optional configuration**



Per l'uso, montaggio e manutenzione leggere le istruzioni di montaggio /
For use, assembly and maintenance, read the assembly instructions

INFORMAZIONI PROPRIETARIE E SEGRETE
 Il presente documento è riservato ai soli
 clienti e deve essere mantenuto
 strettamente riservato. Qualsiasi uso,
 riproduzione, distribuzione o divulgazione
 senza autorizzazione è severamente vietato.
 GENESI si riserva tutti i diritti
 relativi ai Diritti di Proprietà Intellettuale.
 © Copyright GENESI. Tutti i diritti riservati.

GENESI		Titolo Sistema completo / complete system	
Massa	kg	Informazioni aggiuntive	Revisione 01
Superficie	mm ²	Trattamento superficiale	Foglio 5 / 5
Materiale	Cod. disegno 118-3005-0001	Modello GENESI SCPH	