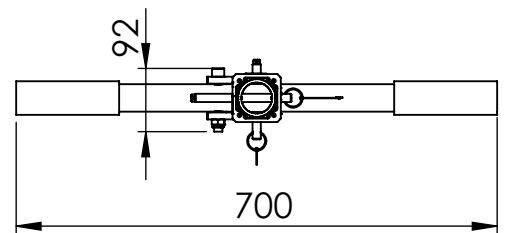
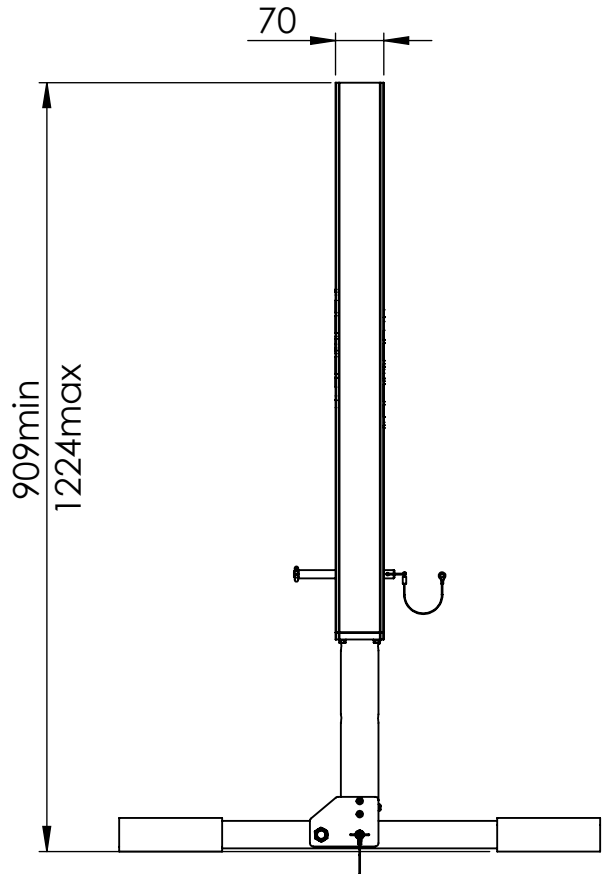
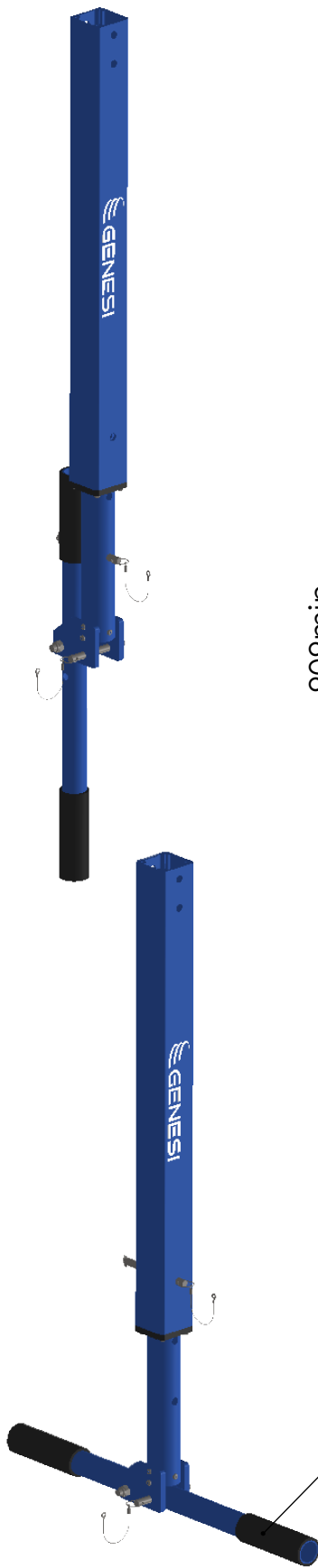
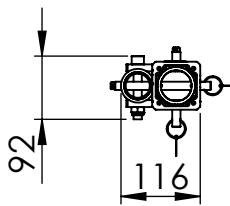
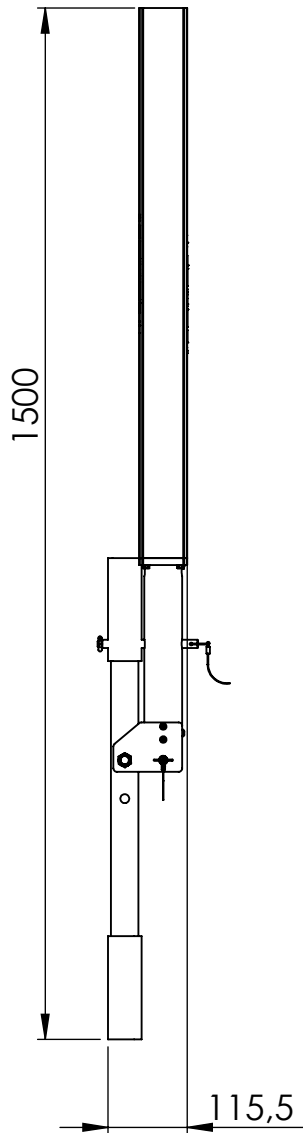


INFORMAZIONI PROPRIETARIE E SEGRETE
 Le informazioni contenute in questo documento devono essere mantenute strettamente riservate. Qualsiasi uso, riproduzione, distribuzione o divulgazione a terzi non autorizzati è severamente vietato. GENESI si riserva tutti i diritti relativi ai Diritti di Proprietà Intellettuale.
 © Copyright GENESI. Tutti i diritti riservati.



gomma antiscivolo/
 non-slip rubber

GENESI

Titolo
 Palo snodato completo /
 Complete articulated pole

Massa 6.32 kg

Informazioni
 aggiuntive

Revisione
 03

Superficie 994122.77 mm²

Trattamento
 superficiale

Foglio
 1 / 1

Materiale Alluminio

Cod. disegno **118-3005-0800**

Modello **SCPH-P**