



Bruksanvisning

DE – ACHTUNG: Die Verwendung des INNOTECH-Produkts ist erst zulässig, nachdem die Gebrauchsanleitung in der jeweiligen Landessprache vollständig gelesen und verstanden wurde.

EN – ATTENTION: Use of the INNOTECH product is only permitted after the instruction manual has been read and fully understood in the respective language.

IT – ATTENZIONE: L'utilizzo del prodotto INNOTECH è permesso solo previa lettura e comprensione dell'intero manuale di istruzioni nella lingua del relativo paese di utilizzo.

FR – ATTENTION : L'utilisation du produit INNOTECH n'est autorisée qu'après avoir entièrement lu et compris la notice d'utilisation dans la langue du pays concerné.

NL – ATTENTIE: Dit INNOTECH-product mag pas gebruikt worden nadat u de gebruikershandleiding in de taal van het betreffende land gelezen en begrepen hebt.

ES – ATENCIÓN: Se autorizará el uso de los productos INNOTECH una vez que se hayan leído y entendido las instrucciones de uso en el idioma del país.

PT – ATENÇÃO: O uso do produto INNOTECH apenas é permitido depois de ter lido e compreendido na totalidade as instruções de uso na respetiva língua nacional.

DK – GIV AGT: Du må først bruge et produkt fra Innotech, efter du har læst og forstået brugsvejledningen i fuldt omfang i dit lands sprog.

SV – O B S : Denna INNOTECH-produkt får inte användas förrän bruksanvisningen på respektive lands språk har lästs igenom och förstås.

CZ – POZOR: Práce s výrobkem INNOTECH je povolena teprve po kompletním přečtení a porozumění návodu k použití v jazyku daného státu.

PL – UWAGA: Produkty firmy INNOTECH mogą być używane dopiero po dokładnym zapoznaniu się z całą instrukcją obsługi w ojczystym języku.

SL – POZOR: Uporaba izdelka INNOTECH je dovoljena šele po tem, ko ste navodila prebrali v celoti v ustreznem jeziku svoje dežele in jih tudi razumeli.

SK – POZOR: Produkt INNOTECH môžete používať až po prečítaní a porozumení celého návodu na použitie pre príslušnú krajinu.

HU – FIGYELEM: Az INNOTECH termékek használatra csak azt követően engedélyezett, hogy saját nyelvéen elolvasta és megértette a teljes használati utasítást.

TR – DİKKAT: INNOTECH ürününün kullanımına ancak ilgili ülkenin dilinde sunulmuş olan kullanım kılavuzunun tamamen okunmasından ve anlaşılmasından sonra izin verilir.

ZH – 注意 : 只有在仔细阅读并完全理解了当地语言的使用说明后, 才能使用 INNOTECH 公司的产品。

[2]	SYMBOLBESKRIVNING	3
[3]	SÄKERHETSANVISNINGAR	4
[4]	KOMPONENTER/MATERIAL	6
[5]	PRODUKTENS LÄMPLIGHET/GODKÄNNANDE	6
[6]	BESIKTNING	7
[7]	GARANTI	8
[8]	SYMBOLER OCH MARKERINGAR	9
[9]	DIMENSIONER	9
[10]	MONTERINGSVERKTYG	10
[11]	MONTERING	10
[12]	LAGRING/BORTSKAFFNING	12
[13]	UTVECKLING OCH FÖRSÄLJNING	12

Varning/fara

Vid OMEDELBART överhängande fara som leder till allvarliga kroppsskador eller döden.



I en situation som EVENTUELLT kan vara farlig och som leder till allvarliga kroppsskador eller döden.



I en situation som EVENTUELLT kan vara farlig och kan leda till lindriga kroppsskador eller saksador.



Du måste bära skyddshandskar!



Du måste bära skyddsglasögon!

**Extra information/instruktioner**

rätt



fel



Följ tillverkarspecifikationerna/aktuell bruksanvisning.

Följande säkerhetsanvisningar och den senaste tekniska standarden måste beaktas.

3.1 ALLMÄNT

- Säkerhetssystemet får bara monteras resp. användas av personer som
 - fått utbildning i "personlig skyddsutrustning" (PPE),
 - är vid god fysisk och mental hälsa. (Nedsatt hälsa som hjärt- och cirkulationsproblem, medicinering och konsumtion av alkohol reducerar användarens säkerhet.),
 - känner till de lokalt gällande säkerhetsbestämmelserna.
- Vid montering/användning av säkerhetssystemet måste respektive föreskrifter för förebyggande av olycksfall (t ex: arbete på tak) efterföljas.
- En plan ska finnas på plats där räddningsåtgärder vid alla tänkbara nödsituationer anges.
- Innan arbetet påbörjas måste åtgärder vidtas, så att inga föremål kan falla ner från arbetsplatsen. Området under arbetsplatsen (trottoar m.m.) måste hållas fritt.
- Säkerhetssystemet bör planeras, monteras och användas så, att fallolyckor över fallkanten är uteslutna vid korrekt användning av den personliga fallskyddsutrustningen (se planeringsdokumentation på www.innotech.at).
- Maximalt tillåtna gränsvärden gäller för alla säkerhetssystem. Värdena hittar man på säkerhetssystemets typskylt och dessa får inte överskridas.
- När säkerhetssystemet tas i bruk ska positionerna för förankringspunkterna dokumenteras genom diagram (t.ex. skisser på taket ovanifrån).
- Efter påkänning i samband med ett fall måste hela säkerhetssystemet tas ur bruk och kontrolleras av en fackkunnig person (delkomponenter, förankring i underlaget m.m.).
- Alla ändringar på det godkända säkerhetssystemet är förbjudna.
- Vid överlåtelse av säkerhetssystemet till externa underentreprenörer krävs en skriftlig bekräftelse om att denne har förstått bruksanvisningen.
- Om säkerhetssystemet säljs till ett annat land måste bruksanvisningen finnas tillgänglig på respektive lands språk.
- Följ de landsspecifika säkerhetsbestämmelserna för åsknedslag.

3.2 FÖR MONTÖRER: SÄKER MONTERING

- Rostfritt stål får inte komma i kontakt med slipdamm eller stålverktyg eftersom korrosionsbildning kan uppstå.
- Före montering måste alla rostfria skruvar smörjas med lämpligt smörjmedel.
- Montörerna måste kontrollera, att underlaget är lämpligt för montering av fall-skyddssystemet. I tveksamma fall måste en konstruktör rådfrågas.
- Tätning av takbeläggningen måste utföras fackmässigt och enligt gällande direktiv.
- Den fackmässiga förankringen av säkerhetssystemet i konstruktionen måste dokumenteras med bultprotokoll och foton på respektive inbyggnadssituation.



Vid oklarheter under monteringen måste tillverkaren ovillkorligen kontaktas.

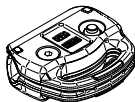
3.3 FÖR ANVÄNDARE: SÄKER ANVÄNDNING

- Förankring i säkerhetssystemet sker med hjälp av INNOTECH-glidlås (t.ex. AIO-GLEIT-10, -11, -12, -13 eller -20). INNOTECH-glidlåset får endast användas i kombination med karbinhakar i originalutförande, det horisontella linsystemet INNOTECH "ALLinONE" och en personlig skyddsutrustning motsvarande EN 361 (fångsele) och EN 363 (fångsystem).
- Nödvändigt minsta fria utrymme under kanten beräknas som:
Tillverkarens uppgift om använd personlig skyddsutrustning inkl. linans förskjutning + kroppslängd + 1 m säkerhetsavstånd.
- För horisontell användning får endast anslutningsanordningar användas, som är lämpliga för detta ändamål och godkända för respektive kantkonstruktion (vassa kanter, trapetsplåt, stålbalkar, betong m.m.).
- Det är viktigt att de enskilda komponenterna används på rätt sätt, inkl. den "personliga skyddsutrustningen", annars kan det INTE garanteras att säkerhetssystemet är säkert.
- Vid vindstyrkor som överstiger vanliga förhållanden får säkerhetssystemet inte användas.
- På lutande taktytor måste lämpliga snöfångare sättas upp för att förhindra taklaviner (is, snöras).
- Säker åtkomst till glidlåset måste ordnas ("parkeringsläge för glidlås").

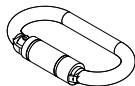
A



B



C



A) Bruksanvisning

B) INNOTECH "AIO-GLEIT-13": Rostfritt stål, AISI 304

C) INNOTECH "TRIPLE-LOCK-KARBINHAKE": Rostfritt stål, AISI 304

PRODUKTENS LÄMPLIGHET/ GODKÄNNANDE

INNOTECH "AIO-GLEIT-13" ingår i INNOTECH "ALLinONE" horisontella livlinesystem och utmärks av motståndsfri passage utmed den rostfria ställinan och används som **rörlig förankringspunkt till 1 person**.



Om systemet används på ett felaktigt sätt utsätter man sig för LIVSFARA.

- INNOTECH "AIO-GLEIT-13" FÅR ENDAST användas till säkring av personer.
- INNOTECH "AIO-GLEIT-13" FÅR ENDAST användas tillsammans med
 - INNOTECH "ALLinONE" horisontella livlinesystem
 - INNOTECH-originalkarbinhake
 - personlig skyddsutrustning enligt EN 361 (fångbälte) och EN 363 (fångsystem).
- UNDER INGA OMSTÄNDIGHETER är det tillåtet att hänga laster på INNOTECH "AIO-GLEIT-13", om de INTE uttryckligen godkänts i den här bruksanvisningen.



Följ alltid tillverkarens anvisningar om hur den personliga skyddsutrustningen ska användas.

Fångselar och längden på förbindelsemedel måste vara anpassade till respektive objekt och motsvara gällande standard.

För alla individer som befinner sig i fallriskområden gäller att de måste ta ansvar för och hänsyn till fallhöjden.

Kopplingen till förankringssystemet måste hållas kort för att begränsa den fria fallhöjden.

INNOTECH "AIO-GLEIT-13" har provats och certifierats enligt **EN 795:2012 TYP C**.

Anlitad provningsanstalt för typbesiktning:

DEKRA EXAM GmbH, Dinnendahlstraße 9, D-44809 Bochum

6

BESIKTNING

6.1

MÅSTE KONTROLLERAS FÖRE VARJE ANVÄNDNING

Varje gång innan INNOTECH "AIO-GLEIT-13" tas i bruk måste en visuell inspektion genomföras så att man kan vara säker på att det inte förekommer några uppenbara fel.



Skador på INNOTECH "AIO-GLEIT-13" innebär LIVSFARA.

- INNOTECH "AIO-GLEIT-13" måste fungera fullständigt klanderfritt.
- INNOTECH "AIO-GLEIT-13" får INTE tas i bruk om
 - det finns tecken på skador eller slitage på utrustningen,
 - andra brister kunde konstateras (lösa skruvkopplingar, deformationer, korrosion, slitage o.s.v.).
 - systemet belastats i samband med fall.
 - produktmärkningen är oläslig.

Med hjälp av mottagnings- och besiktningssprotokollet måste man kontrollera att det går att använda hela säkerhetssystemet.



**Om det finns tvivel gällande säkerhetssystemets säkerhet får systemet INTE längre användas och måste inspekteras av en fackman/sakkunnig (skriftlig dokumentation).
Eventuellt kan produkten behöva bytas ut.**

6

BESIKTNING

6.2 BESIKTIGA EN GÅNG OM ÅRET

INNOTECH "AIO-GLEIT-13" måste besiktigas minst en gång om året av en fackman/sakkunnig som är förtrogen med hur systemet fungerar. Det finns ett direkt samband mellan användarens säkerhet och hur effektiv och hållbar utrustningen är.

Beroende på hur ofta utrustningen används och miljöförhållandena är det lämpligt med kortare besiktningintervall (t.ex. i korrosiv miljö o.s.v.).

Besiktningen som genomförts av en fackman/sakkunnig dokumenteras i bruksanvisningens besiktningssprotokoll tillhörande INNOTECH "ALLinONE" och förvaras tillsammans med bruksanvisningen.



I besiktningssprotokollet hittar du information om besiktningintervall.

7

GARANTI

Garantin omfattar alla konstruktionsdelar (vid normala användningsvillkor) mot tillverkningsfel under 2 år efter inköpsdatum. Om systemet används i korrosiva miljöer blir garantiperioden kortare.


Vid belastning (fall, snötryck o.s.v.) förfaller garantin på de komponenter som är avsedda att absorbera energi och kan deformeras.



INNOTECH tar inte ansvar eller ger garanti för montering av systemet och konstruktionsdelar som är planerade och installerade på sakkunniga monteringsföretags ansvar om monteringen är felaktigt utförd.

8

SYMBOLER OCH MARKERINGAR

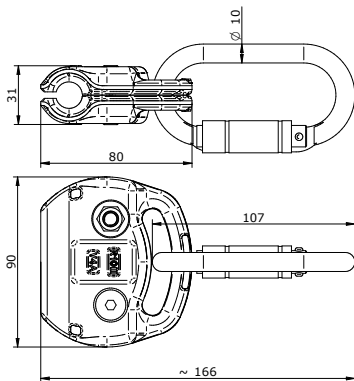
- A) Tillverkarens/distributörens namn eller logotyp: INNOTECH
 B) Typbeteckning: AIO-GLEIT-13
 C) Tecken som anger att bruksanvisningen måste följas: 
 D) Tillverkningsår och tillverkarens serienummer: JJJJ-..-....
 E) Numret på den aktuella standarden: EN 795 TYP C
 F) Max. antal personer som ska säkras: 1



9

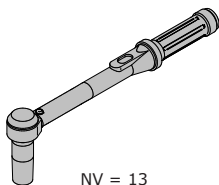
DIMENSIONER

[mm]

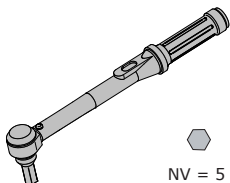


10 MONTERINGSVERKTYG

[mm]



NV = 13



NV = 5

11 MONTERING

1.

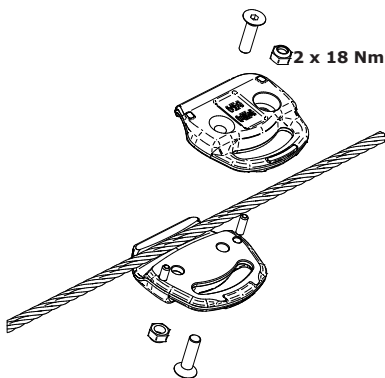
Placera INNOTECH "AIO-GLEIT-13" på "AIO-SEIL-30" och skruva fast.



NV = 5



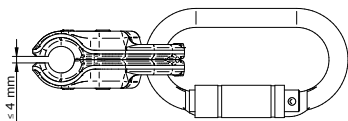
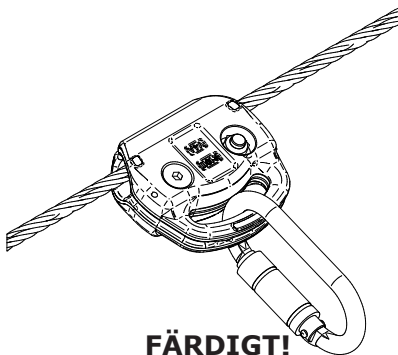
NV = 13



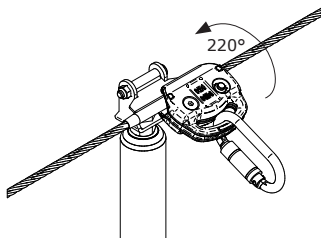
Observera startmomentet.

2.

Stäng "AIO-GLEIT-13" och lås med "TRIPLE-LOCK-KARBINHAKE".



När glidlåset är stängt får svängrummet INTE överskrida 4 mm.



Tack vare rörliga mellanhållare för lina från INNOTECH är glidvinkeln vid passage ca 220 grader.

12.1 LAGRING

Håll INNOTECH "AIO-GLEIT-13" fri från fett, is och snö!

INNOTECH "AIO-GLEIT-13" ska förvaras tillsammans med den personliga skyddsutrustningen.

12.2 BORTSKAFFNING

Det är INTE tillåtet att kassera säkringssystemet bland hushållssopor. Enligt nationella riktlinjer ska man samla in de uttjänta maskindelarna och se till att de återvinns på ett miljömässigt sätt.

INNOTECH Arbeitsschutz GmbH, Laizing 10, 4656 Kirchham/Austria
www.innotech.at

