

INNOTECH SPAR-11



Bruksanvisning

DE – ACHTUNG: Die Verwendung des INNOTECH-Produkts ist erst zulässig, nachdem die Gebrauchsanleitung in der jeweiligen Landessprache vollständig gelesen und verstanden wurde.

EN – ATTENTION: Use of the INNOTECH product is only permitted after the instruction manual has been read and fully understood in the respective language.

IT – ATTENZIONE: L'utilizzo del prodotto INNOTECH è permesso solo previa lettura e comprensione dell'intero manuale di istruzioni nella lingua del relativo paese di utilizzo.

FR – ATTENTION : L'utilisation du produit INNOTECH n'est autorisée qu'après avoir entièrement lu et compris la notice d'utilisation dans la langue du pays concerné.

NL – ATTENTIE: Dit INNOTECH-product mag pas gebruikt worden nadat u de gebruikershandleiding in de taal van het betreffende land gelezen en begrepen hebt.

SV – O B S : Denna INNOTECH-produkt får inte användas förrän bruksanvisningen på respektive lands språk har lästs igenom och förstås.

DK – GIV AGT: Du må først bruge et produkt fra Innotech, efter du har læst og forstået brugsvejledningen i fuldt omfang i dit lands sprog.

ES – ATENCIÓN: Se autorizará el uso de los productos INNOTECH una vez que se hayan leído y entendido las instrucciones de uso en el idioma del país.

PT – ATENÇÃO: O uso do produto INNOTECH apenas é permitido depois de ter lido e compreendido na totalidade as instruções de uso na respetiva língua nacional.

PL – UWAGA: Produkty firmy INNOTECH mogą być używane dopiero po dokładnym zapoznaniu się z całą instrukcją obsługi w odczytanym języku.

TR – DİKKAT: INNOTECH ürününün kullanımına ancak ilgili ülkenin dilinde sunulmuş olan kullanım kılavuzunun tamamen okunmasından ve anlaşıldığından sonra izin verilir.

SL – POZOR: Uporaba izdelka INNOTECH je dovoljena šele po tem, ko ste navodila prebrali v celoti v ustreznem jeziku svoje dežele in jih tudi razumeli.

CZ – POZOR: Práce s výrobkem INNOTECH je povolena teprve po kompletním přečtení a porozumění návodu k použití v jazyku daného státu.

SK – POZOR: Produkt INNOTECH môžete používať až po prečítaní a porozumení celého návodu na použitie pre príslušnú krajinu.

HU – FIGYELEM: Az INNOTECH termékek használata csak azt követően engedélyezett, hogy saját nyelven elolvasta és megértette a teljes használati utasítást.

ZH – 注意: 只有在仔细阅读并完全理解了当地语言的使用说明后, 才能使用 INNOTECH 公司的产品。

[2]	SYMBOLBESKRIVNING	3
[3]	SÄKERHETSINSTRUKTIONER	4
[4]	KOMPONENTER/MATERIAL	6
[5]	ANVÄNDNING	7
[6]	KONTROLL	8
[7]	GARANTI	9
[8]	GODKÄNNANDE	9
[9]	SYMBOLER & MARKERINGAR	10
[10]	DIMENSIONER	11
[11]	MONTERINGSVERKTYG	12
[12]	MONTERINGSUNDERLAG	12
[13]	MONTERING	14
[14]	BELASTNINGSDIRIKTIONER	18
[15]	BORTSKAFFNING	18
[16]	MOTTAGNINGSPROTOKOLL	19
[17]	UPPLYSNINGAR OM SÄKERHETSSYSTEMET	21
[18]	BESIKTNINGSROTOKOLL	22
[19]	UTVECKLING & FÖRSÄLJNING	24

Varning / fara

För en OMEDELBARBT överhängande fara som leder till allvarliga personskador eller döden.



I en situation som EVENTUELLT kan vara farlig, och som leder till allvarliga personskador eller döden.



I en situation som EVENTUELLT kan vara farlig och leda till lindriga personskador eller materiella skador.

**Extra information / instruktioner****rätt****fel**

Använd skyddshandskar!



Använd skyddsglasögon!



Följ tillverkarens anvisningar / respektive bruksanvisningar.

Följande säkerhetsinstruktioner och den senaste tekniska standarden måste beaktas.

3.1 ALLMÄNT

- Säkerhetssystemet får bara monteras resp användas av personer som är utbildade
 - fått utbildning i "personlig skyddsutrustning" (PPE).
 - är vid god fysisk och mental hälsa. Hälsorelaterade problem som hjärt- och cirkulationsproblem, intag av läkemedel, alkoholkonsumtion,... påverkar användarens säkerhet.
 - känner till de lokalt gällande säkerhetsbestämmelserna.
- Säkerhetssystemet får endast monteras av lämpliga fack- /sakkunniga personer, som är förtrogna med säkerhetssystemet för tak enligt aktuell teknisk standard.
- Vid montering / användning av fastspännanordningen INNOTECH-"SPAR-11" måste respektive föreskrifter för förebyggande av olycksfall (t ex: arbete på tak) efterföljas.
- En plan ska finnas på plats, där räddningsåtgärder för alla tänkbara nödsituationer anges. **OBS!** Om en person blir hängande kvar under en längre tid i sin personliga skyddsutrustning efter ett fall kan det leda till allvarliga skador eller till och med till dödsfall (hängtrauma).
- Innan arbetet påbörjas, måste åtgärder vidtas, så att inga föremål kan falla ned från arbetsplatsen. Området under arbetsplatsen (trottoar m m) måste hållas fritt.
- Förankringspunkten bör planeras, monteras och användas så, att fallolyckor över fallkanten är uteslutna vid korrekt användning av den personliga fallskyddsutrustningen (PPE). Se planeringsdokument på www.innotech.at.
- När taksäkerhetssystemet tas i bruk, ska positionerna för fastspännanordningarna dokumenteras genom diagram (t ex: skisser på taket ovanifrån).
- Alla ändringar på det godkända säkerhetssystemet är förbjudna.
- På lutande taktytor måste lämpliga snöfångare sättas upp för att förhindra taklaviner (is, snöoras).
- Efter påkänning i samband med ett fall måste hela säkerhetssystemet tas ur bruk och kontrolleras av en fackman (delkomponenter, förankring i underlaget m m).
- Vid överlåtelse av säkerhetssystemet till en extern underentreprenör krävs en skriftlig bekräftelse om att denne har förstått bruksanvisningen.
- Om utrustningen säljs till ett annat land, måste bruksanvisningen ställas till förfogande på respektive lands språk!
- Följ de landsspecifika säkerhetsbestämmelserna för åsknedslag.

3.2 FÖR SÄKER MONTERING

- Före montering måste alla rostfria stålskruvar smörjas med ett lämpligt smörjmedel (medföljer leveransen: Weicon AntiSeize ASW 10000 eller liknande).
- Rostfritt stål får inte komma i kontakt med slipdamm eller stålverktyg, eftersom korrosionsbildning kan uppstå.
- Den fackmässiga förankringen av säkerhetssystemet i konstruktionen måste dokumenteras med bultprotokoll och foton på respektive inbyggnadssituation.
- Tätningen av taktäckningen ska utföras i enlighet med gällande föreskrifter.

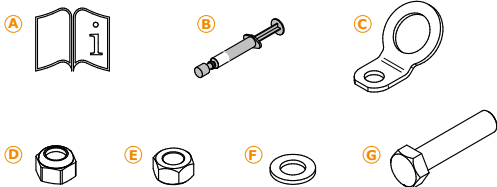


Vid oklarheter under monteringen måste tillverkaren ovillkorligen kontaktas.

3.3 FÖR SÄKER ANVÄNDNING

- Det minsta erforderliga fria utrymme under fallkanten beräknas: Deformation av fastspännanordningen vid belastning + tillverkarens uppgift om använd personlig skyddsutrustning + kroppsstorlek + 1 m säkerhetsavstånd.
- Det är viktigt, att de enskilda komponenterna inkl den "personliga skyddsutrustningen" används på rätt sätt, annars kan det INTE garanteras, att säkerhetssystemet är säkert.
- Fastsättning på INNOTECH "SPAR-11" sker alltid med en karbinhake med hjälp av den vridbara anslagsöglan, och utrustningen måste användas med en personlig skyddsutrustning motsvarande EN 361 (fångsele) och EN 363 (fångsystem).
- **OBS!** För horisontell användning får endast anslutningsanordningar, som är lämpliga för detta ändamål och godkända för respektive kantkonstruktion (vassa kanter, trapetsplåt, stålbalkar, betong m m) användas.
- Vid vindstyrkor utöver det normala får säkerhetssystemen INTE längre användas.
- Barn och gravida bör INTE använda säkerhetssystemet.

4.1 INNOTECH "SPAR -11-50"



A) Bruksanvisning

B) Smörjmedel: Weicon AntiSeize ASW 10000

C) Anslagsögla: Rostfritt stål AISI 304

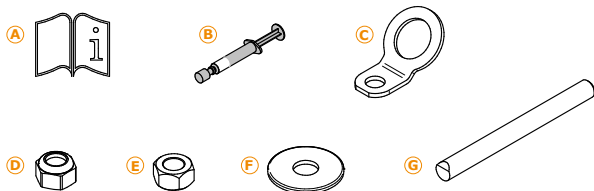
D) Stoppmutter M16: Rostfritt stål AISI 304

E) Sexkantmutter M16: Rostfritt stål AISI 304

F) 2 x brickor M16: Rostfritt stål AISI 304

G) Sexkantskruv M16 x 70 mm: Rostfritt stål AISI 304

4.2 INNOTECH "SPAR -11-125"



A) Bruksanvisning

B) Smörjmedel: Weicon AntiSeize ASW 10000

C) Anslagsögla: Rostfritt stål AISI 304

D) Stoppmutter M16: Rostfritt stål AISI 304

E) Sexkantmutter M16: Rostfritt stål AISI 304

F) Bricka M16 3D: Rostfritt stål AISI 304

G) Gängad stång M16 x 70 mm: Rostfritt stål AISI 304

4.3 INNOTECH "SPAR-11-200-500"



A)



B)



C)



D)

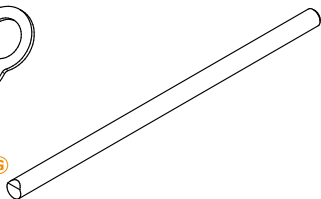


E)



F)

G)

**A) Bruksanvisning****B) Smörjmedel:** Weicon AntiSeize ASW 10000**C) Anslagsögla:** Rostfritt stål AISI 304**D) Stoppmutter M16:** Rostfritt stål AISI 304**E) 6 x Sexkantmutter M16:** Rostfritt stål AISI 304**F) 2 x brickor M16 3D:** Rostfritt stål AISI 304**G) Gängad stång M16 x 250-550 mm:** Rostfritt stål AISI 304ÄNDAMÅLSENIG
ANVÄNDNING

INNOTECH "SPAR-11" är avsett att användas som **förankringspunkt** till att säkra **3 personer** (inklusive 1 som kan ge första hjälpen) och passar till följande fallskyddssystem enligt EN 363:2008:

- Fasthållningssystem
- Fångsystem
- Räddningssystem

**LIVSFARA vid felaktig användning.**

- INNOTECH "SPAR-11" får ENDAST användas till säkring av personer.
- Man fårALDRIG hänga några tyngder på INNOTECH "SPAR-11".



Följ alltid tillverkarens anvisningar om hur den personliga skyddsutrustningen ska användas.

6.1 MÅSTE KONTROLLERAS FÖRE VARJE ANVÄNDNING

Innan INNOTECH "SPAR-11" tas i bruk, krävs en visuell inspektion för att vara säker på, att det inte finns några uppenbara fel.



Skador på INNOTECH "SPAR-11" innebär LIVSFARA.

- INNOTECH "SPAR-11" måste vara i felfritt skick.
- INNOTECH "SPAR-11" FÅR INTE längre användas, om
 - det finns tecken på skador eller slitage på utrustningen.
 - andra brister kunde konstateras (lösa skruvförbindelser, deformationer, korrosion, slitage m m).
 - systemet belastas i samband med fall (undantag: första hjälpen-insats).
 - produktmärkningen är oläslig.

Kontrollera med hjälp av mottagnings- och besiktningsprotokollet, att det går att använda hela säkerhetssystemet.



Om det finns tvivel gällande säkerhets-systemets säkerhet, får systemet INTE längre användas och måste inspekteras av en fackman/sakkunnig (skriftlig dokumentation).

Vid behov måste produkten bytas ut.

6.2 KONTROLLERA SYSTEMET VARJE ÅR

INNOTECH "SPAR-11" måste besiktigas minst en gång om året av en fackman/sakkunnig, som är förtrogen med hur systemet fungerar. Det finns ett direkt samband mellan användarens säkerhet och hur effektiv och hållbar utrustningen är.

Beroende på utrustningens användningsintensitet och miljöförhållandena är det lämpligt med kortare besiktningsintervaller (t ex: i korrosiv miljö m m).

Besiktningen som genomförts av en fackman/sakkunnig dokumenteras i bruksanvisningens besiktningsprotokoll och förvaras tillsammans med bruksanvisningen.



I besiktningsprotokollet finns information om besiktningsintervaller.

7

GARANTI

Vid normala användningsvillkor omfattar garantin alla tillverkningsfel på konstruktionsdelar under 2 år efter inköpsdatum. Om systemet används i korrosiva miljöer förkortas garantitiden.

Vid belastning (fall, snötryck m m) förfaller garantin på de komponenter, som är avsedda att absorbera energi och kan deformeras.



INNOTECH tar inte ansvar eller ger garanti för montering av systemet och konstruktionsdelar, som är planerade och installerade på sakkunniga monteringsföretags ansvar, om monteringen är felaktigt utförd.

8

GODKÄNNANDE

INNOTECH "SPAR-11" besiktigades och godkändes som fastspännanordning enligt **EN 795:2012 TYP A och CEN/TS16415** .


Anlitad provningsanstalt för typbesiktning:

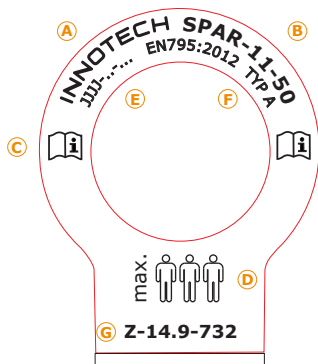
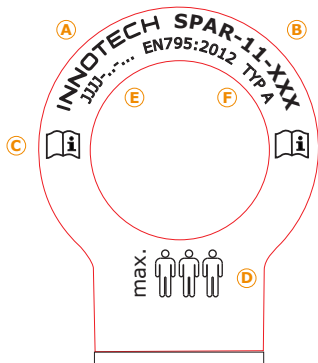
DEKRA EXAM GmbH, Dinnendahlstr. 9, 44809 Bochum ☎ 0158

Typprovning har utförts enligt EN 795:2012

Anlitad inrättning för utfärdande av **certifikat/licens** enligt federal byggnadsförordning:

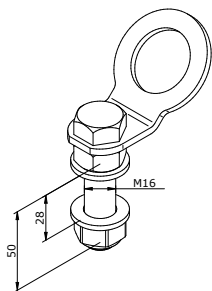
Deutsches Institut für Bautechnik (DIBt), Kolonnenstraße 30 B, D-10829 Berlin, Z-14.9-732

- A) Tillverkarens/distributörens namn eller logotyp: INNOTECH
- B) Typbeteckning: EAP-SPAR-11
- C) Symbol som anger att bruksanvisningen måste beaktas: 
- D) Max antal personer som ska säkras: 3 (inkl 1 person som kan ge första hjälpen)
- E) Tillverkningsår och tillverkarens serienummer: JJJJ-...-...
- F) Numret på den aktuella standarden: EN 795:2012 TYP A
- G) DIBt-tillståndsnummer: Z-14.9-732
- gäller endast SPAR-11-50

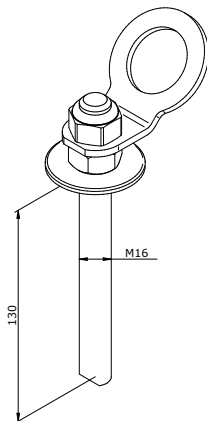


10 DIMENSIONER

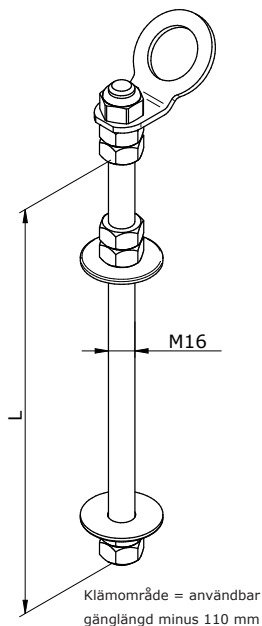
[mm] SPAR-11-50



SPAR-11-125



SPAR-11-200-500

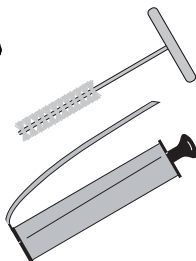
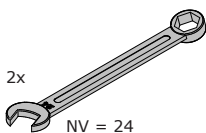
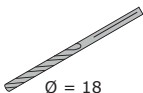
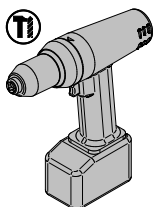


Standardlängd (L): 200/300/400/500 mm
(Speciallängder på begäran)

11

MONTERINGSVERKTYG

[mm]



12

MONTERINGSUNDERLAG

12.1 BETONG

Grundförutsättning för fackmässig montering är en statiskt bärande **konstruktionsbetong (massiv betong)** med en **betongkvalitet på minst C20/25** och att de fästianordningar som beskrivs i den här bruksanvisningen används.

LIVSFARA vid montering på olämpligt underlag.

- INNOTECH-"SPAR-11" måste monteras i statiskt bärande byggbetong (massiv betong) med en betongkvalitet av minst C20/25.
- **Montera INTE i övergolv, utjämningsbetong, lutande betong osv....**
- Vid tveksamhet måste monteringsunderlaget kontrolleras av en byggnadstekniker eller av tillverkaren.

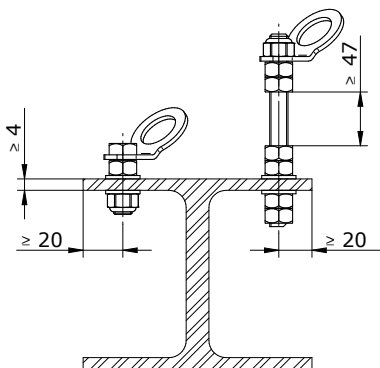
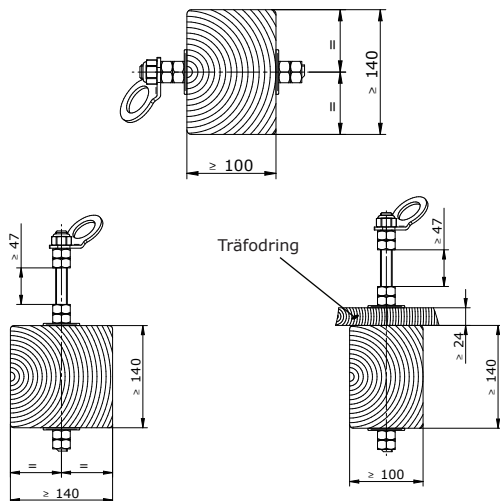
TILLÅTET LIM:

INJEKTIONSMURBRUK

FISCHER (injektionsmurbruk) FIS SB 390 S (**INNOTECH "MONT-FIS-SB-390-S"**)

HILTI HY 200

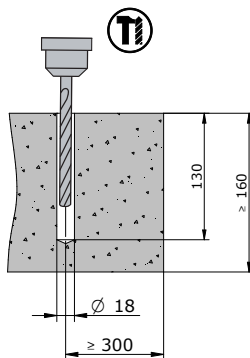
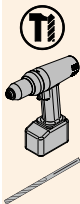
Medföljer ej vid leverans!



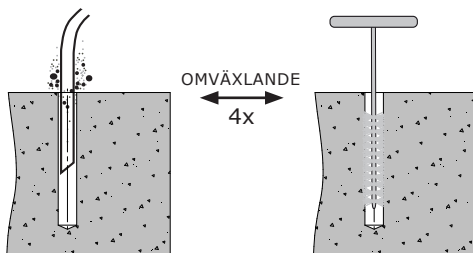
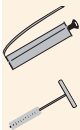
13 MONTERING

13.1 BETONG

1.



2.



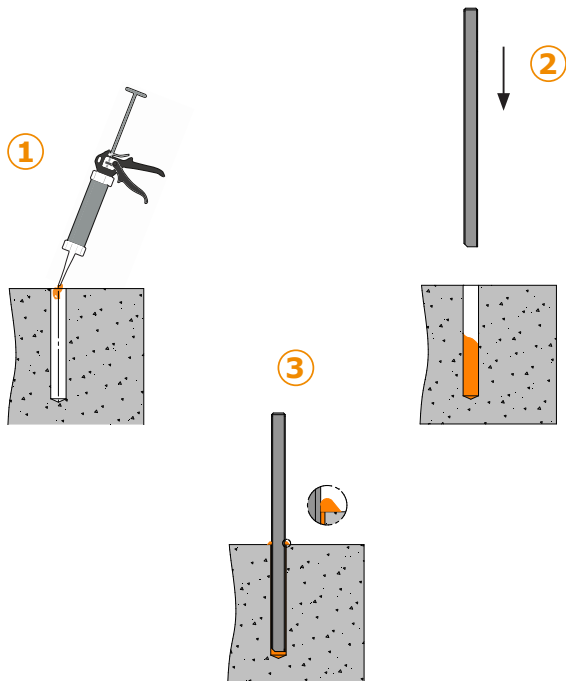
3.

Injektionsmurbruk FISCHER FIS SB 390 S
(INNOTECH "MONT-FIS-SB-390-S") eller HILTI HY 200



LIVSFARA vid användning av **ICKE** godkända fästordningar.

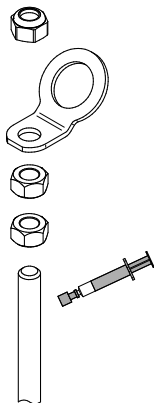
- Använd endast godkända fästordningar (se kap monteringsunderlag).



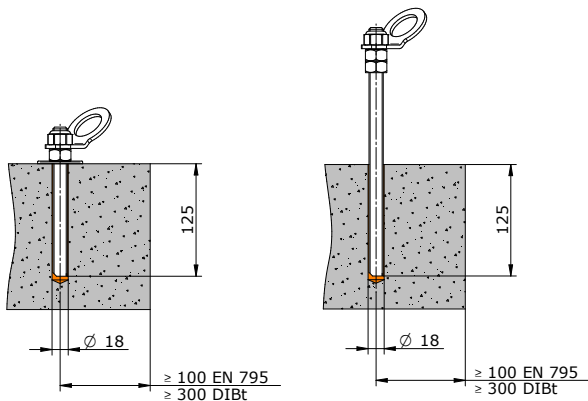
Beakta härdningstiden!

13 MONTERING

4.

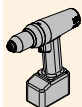


5.

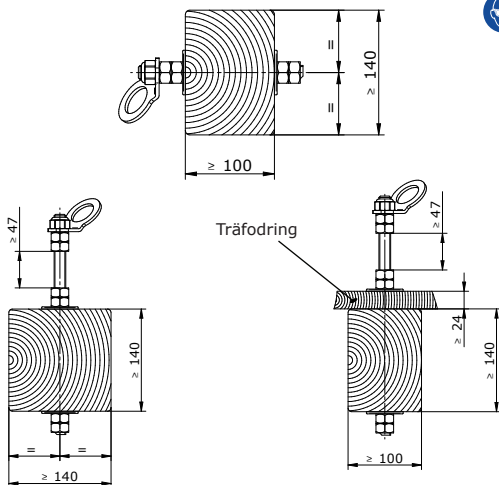


13 MONTERING

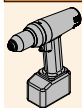
13.2 TRÄ



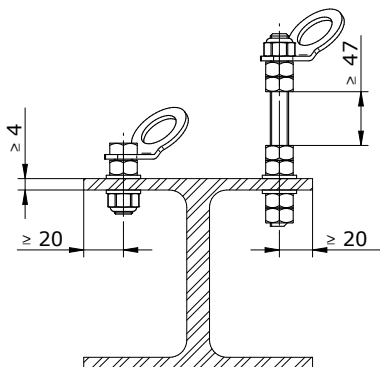
2x



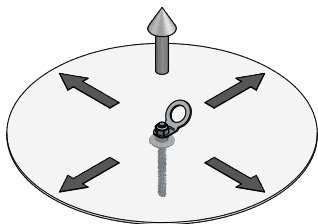
13.3 STÅLKONSTRUKTION



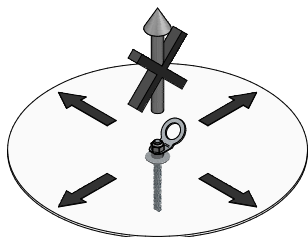
2x



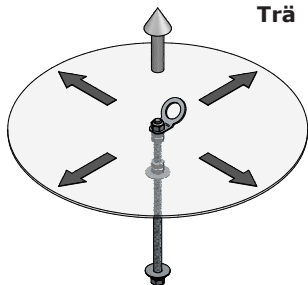
Betong EN 795



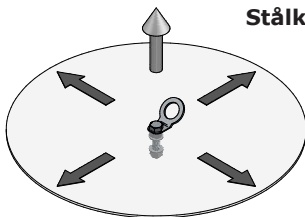
Betong DIBt



Trä



Stålkonstruktion



Vid användning av **ICKE** godkända belastningsriktningar föreligger **LIVSFARA**.

- INNOTECH "SPAR-11" får endast användas i de godkända belastningsriktningarna.



Säkerhetssystemet får INTE kasseras tillsammans med hushållsavfall.
Enligt nationella bestämmelser ska förbrukade delar samlas upp och lämnas in för miljövänlig återanvändning.

MOTTAGNINGSPROTOKOLL NR _____ (DEL 1/2)

S P A R - 1 1

ORDERNUMMER: _____

PROJEKT: _____

UPPDRAGSGIVARE: _____ Handläggare: _____ 

Företagsadress: _____

ENTREPRENÖR: _____ Handläggare: _____ 

Företagsadress: _____

MONTERING: (kryssa för det som gäller!)PRODUKT: Styck SPAR-11 Konstruktionsår/serienummer: _____ Enskild förankringspunkt (EAP)Handläggare: _____ 

Företagsadress: _____

MOTTAGNINGSPROTOKOLL NR _____ (DEL 2/2)

S P A R - 1 1

DOKUMENTATION AV FÖRANKRING/FOTODOKUMENTATION

PRODUKT: Antal _____ tillverkningsår/serienummer: _____

Typbeteckning förankringspunkt (t ex: INNOTECH "STABIL-STA-10-300", INNOTECH "FALZ-15-45", ...)

Monteringsunderlag: _____

(t ex massiv betong, betongklass: C20/25, mått på trä-takspar; för plåttak: taktillverkare, profil, material, plåttjocklek m m)

Datum:	Uppställnings- plats:	Bulttyp: BEF/lim? beteckning	Sättdjup: [mm]	Borr Ø: [mm]	Startmo- ment:	Foton: (lagringsplats)
			mm	mm	Nm	
			mm	mm	Nm	

Undertecknat monteringsföretag garanterar korrekt användning (kantavstånd, kontroll av underlaget, fackmässig rengöring av borrhål, iakttagande av härdningstider, arbetstemperatur och direktiv från bulttillverkare m m).

Uppdragsgivaren godkänner entreprenörens prestationer. Bruksanvisningar, dokumentation av fästansordningar, fotodokumentation och besiktningsprotokoll har överlämnats till uppdagsgivaren (byggherren) och ska ställas till användarens förfogande. När säkerhetssystemet tas i bruk ska byggherren dokumentera fästansordningarnas placeringar (takskeer sett uppifrån).

Den sakkunnige och med säkerhetssystemet förtrogne montören intygar, att alla monteringsarbeten har utförts fackmässigt och i enlighet med teknisk standard och tillverkarens bruksanvisningar. Monteringsentreprenören bekräftar systemets tekniska säkerhet och tillförlitlighet.

Överlämning av: (t ex personliga skyddsutrustningar PPE, fallskyddssystem, förvaringskäp osv)

Styck _____ Styck _____ Styck _____ Styck _____

Inbyggda i befintligt åskskyddssystem?

 JA

 NEJ

Kommentarer: _____

Namn: _____

Uppdragsgivare

Besiktning: entreprenör (sakkunnig och med säkerhetssystemet förtrogen person)

Datum, företagsstämpel, underskrift

Datum, företagsstämpel, underskrift

HÄNVISNING TILL BEFINTLIGT
SÄKERHETSSYSTEM

Byggherren ska sätta upp denna hänvisning väl synligt i samband med att säkerhetssystemet tas i bruk!

Användning ska ske enligt teknisk standard och enligt bruksanvisningarna.

Förvaringsplats för bruksanvisningarna, besiktningsprotokoll m m är:

- Översiktsplan med uppgift om fästsättningsanordningens position:

Markera brottsäkra områden (t ex: takfönster och/eller ljusband)!

Fästsättningsanordningarnas maximala gränsvärden framgår av respektive bruksanvisning eller av anläggningens typskylt.

Efter belastning i samband med fall och i tveksamma fall måste fästanordningen omedelbart tas ur bruk och skickas till tillverkaren eller en fackverkstad för kontroll och reparation. Detta gäller även vid skador på fästanordningar.

BESIKTNINGS PROTOKOLL NR _____ (DEL 1/2)

S P A R - 1 1

ORDERNUMMER: _____

PROJEKT: _____

PRODUKT: Styck SPAR-11 Konstruktionsår/serienummer: _____

(Typbeteckning SEPARAT FÖRANKRINGSPUNKT)

ÅRLIG SYSTEMKONTROLL UTFÖRDES: _____

ÅRLIG SYSTEMKONTROLL MÅSTE SENAST UTFÖRAS: _____

UPPDRAGSGIVARE: Handläggare: 

Företagsadress:

ENTREPRENÖR: Handläggare: 

Företagsadress:

BESIKTNINGSPUNKTER: <input checked="" type="checkbox"/> kontrollerade och OK	KONSTATERADE FEL: (felbeskrivning/åtgärder)
DOKUMENTATION:	
<input type="checkbox"/> Bruksanvisningar	
<input type="checkbox"/> Mottagningsprotokoll/dokumentation av fastsättning/ Fotodokumentation	
PPE (personlig skyddsutrustning mot fall från höjd): Kontroll enligt tillverkarens anvisning	
<input type="checkbox"/> Utgångsdatum	
<input type="checkbox"/> Årligen återkommande kontroll utfördes	
<input type="checkbox"/> Inte kontrollerat (ingen behörighet)	
TÄTNING AV TAK:	
<input type="checkbox"/> Inga skador	
<input type="checkbox"/> Ingen korrosion	

BESIKTNINGS PROTOKOLL NR _____ (DEL 2/2)

S P A R - 1 1

BESIKTNINGSPUNKTER: <input checked="" type="checkbox"/> kontrollerade och OK	KONSTATERADE FEL: (felbeskrivning/åtgärder)
SYNLIGA DELAR PÅ FÄSTANORDNINGEN:	
<input type="checkbox"/> Ingen deformation	
<input type="checkbox"/> Ögla går att vrida	
<input type="checkbox"/> Ingen korrosion	
<input type="checkbox"/> Skruvförband säkrade	
<input type="checkbox"/> Sitter fast ordentligt	
<input type="checkbox"/>	

Provningresultat: Säkerhetssystemet motsvarar tillverkarens bruksanvisning och senaste teknisk standard. Utrustningens tekniska säkerhet och tillförlitlighet intygas.

Kommentarer: _____

Namn: _____

Uppdragsgivare

Besiktning: uppdragstagare (fack- / sakkunnig person, som är förtrogen med säkerhetssystemet)

Datum, företagsstämpel, underskrift

Datum, företagsstämpel, underskrift

INNOTECH Arbeitsschutz GmbH, Laizing 10, 4656 Kirchham / Österrrike
www.innotech.at

