



Bruksanvisning

DE – ACHTUNG: Die Verwendung des INNOTECH-Produkts ist erst zulässig, nachdem die Gebrauchsanleitung in der jeweiligen Landessprache vollständig gelesen und verstanden wurde.

EN – ATTENTION: Use of the INNOTECH product is only permitted after the instruction manual has been read and fully understood in the respective language.

IT – ATTENZIONE: L'utilizzo del prodotto INNOTECH è permesso solo previa lettura e comprensione dell'intero manuale di istruzioni nella lingua del relativo paese di utilizzo.

FR – ATTENTION : L'utilisation du produit INNOTECH n'est autorisée qu'après avoir entièrement lu et compris la notice d'utilisation dans la langue du pays concerné.

NL – ATTENTIE: Dit INNOTECH-product mag pas gebruikt worden nadat u de gebruikershandleiding in de taal van het betreffende land gelezen en begrepen hebt.

SV – O B S: Denna INNOTECH-produkt får inte användas förrän bruksanvisningen på respektive lands språk har lästs igenom och förstås.

DK – GIV AGT: Du må først bruge et produkt fra Innotech, efter du har læst og forstået brugsvejledningen i fuldt omfang i dit lands sprog.

ES – ATENCIÓN: Se autorizará el uso de los productos INNOTECH una vez que se hayan leído y entendido las instrucciones de uso en el idioma del país.

PT – ATENÇÃO: O uso do produto INNOTECH apenas é permitido depois de ter lido e compreendido na totalidade as instruções de uso na respetiva língua nacional.

PL – UWAGA: Produkty firmy INNOTECH mogą być używane dopiero po dokładnym zapoznaniu się z całą instrukcją obsługi w ojczystym języku.

TR – DİKKAT: INNOTECH ürününün kullanımına ancak ilgili ülkenin dilinde sunulmuş olan kullanım kılavuzunun tamamen okunmasından ve anlaşılmasından sonra izin verilir.

SL – POZOR: Uporaba izdelka INNOTECH je dovoljena šele po tem, ko ste navodila prebrali v celoti v ustreznem jeziku svoje države in jih tudi razumeli.

CZ – POZOR: Práce s výrobkem INNOTECH je povolena teprve po kompletním přečtení a porozumění návodu k použití v jazyku daného státu.

SK – POZOR: Produkt INNOTECH môžete použiť až po prečítaní a porozumení celého návodu na použitie pre príslušnú krajinu.

HU – FIGYELEM: Az INNOTECH termékek használata csak azt követően engedélyezett, hogy saját nyelven elolvasta és megértette a teljes használati utasítást.

ZH – 注意: 只有在仔细阅读并完全理解了当地语言的使用说明后, 才能使用 INNOTECH 公司的产品。



DE

EN

IT

FR

NL

SV

DK

ES

PT

PL

TR

SL

CZ

SK

HU

ZH

[2]	SYMBOLBESKRIVNING	3
[3]	SÄKERHETSANVISNINGAR	4
[4]	KOMPONENTER/MATERIAL	6
[5]	PRODUKTERNAS LÄMPLIGHET/GODKÄNNANDE	7
[6]	BESIKTNING	8
[7]	GARANTI	9
[8]	SYMBOLER OCH MARKERINGAR	10
[9]	MÅTT	11
[10]	MONTERINGSINSTRUKTION	13
[11]	MONTERINGSUNDERLAG	13
[12]	FÖRANKRINGSMÖJLIGHETER	14
[13]	MONTERINGSVERKTYG	14
[14]	MONTERING	15
[15]	BORTSKAFFNING	20
[16]	MOTTAGNINGSPROTOKOLL	21
[17]	INFORMATION OM SÄKERHETSSYSTEMET	22
[18]	BESIKTNINGSROTOKOLL	23
[19]	UTVECKLING OCH FÖRSÄLJNING	25

Varning/fara

Vid OMEDELBART överhängande fara som leder till allvarliga kroppsskador eller döden.



I en situation som EVENTUELLT kan vara farlig och som leder till allvarliga kroppsskador eller döden.



I en situation som EVENTUELLT kan vara farlig och kan leda till lindriga kroppsskador eller saksador.



Du måste bära skyddshandskar!



Du måste bära skyddsglasögon!



Extra information/instruktioner.



rätt



fel



Följ tillverkarspecifikationerna/aktuell bruksanvisning.

Följande säkerhetsanvisningar och den senaste tekniska standarden måste beaktas.

3.1 ALLMÄNT

- Säkerhetssystemet får endast monteras av lämpliga fack-/sakkunniga personer som är förtrodda med säkerhetssystemet enligt aktuell teknisk standard.
- Skyddsutrustningen får endast tas i bruk av personer som fått utbildning
 - i användning av "personlig skyddsutrustning" (PPE).
 - är vid god fysisk och mental hälsa. Nedsatt hälsa som hjärt- och cirkulationsproblem, medicinering och konsumtion av alkohol reducerar användarens säkerhet.
 - känner till de lokalt gällande säkerhetsbestämmelserna.
- Vid montering/användning av säkerhetssystemet måste de allmänna föreskrifterna om förebyggande av olyckor (t.ex. vid arbete på tak) samt regler och normer för användning av personlig skyddsutrustning tillämpas.
- I de fall möjligheter, begränsningar och risker vid användning av skyddsutrustningen förstås och godtas.
- En plan ska finnas på plats där räddningsåtgärder för alla tänkbara nödsituationer anges (t.ex. minst två INNOTECH "VERT-GLEIT-50", ...).
- Innan arbetet påbörjas måste åtgärder vidtas, så att inga föremål kan falla ned från arbetsplatsen. Området under arbetsplatsen (trottoar m m) måste hållas fritt.
- Maximalt tillåtna gränsvärden gäller för alla säkerhetssystem. Värdena hittar man på säkerhetssystemets typskylt och dessa får inte överskridas.
- Säkerhetssystemets typskylt måste placeras väl synligt för användaren.
- Om förändringar sker i nära anslutning till systemet efter man har tagit bort säkringsanordningen, måste man säkerställa att dessa arbeten inte påverkar säkerheten av det installerade säkerhetssystemet! Om du är osäker bör du rådfråga en byggnadsingenjör eller kontakta tillverkaren.
- Efter påkänning i samband med ett fall måste hela säkerhetssystemet tas ur bruk och kontrolleras av en fackkunnig person (delkomponenter, förankring i underlaget m.m.).
- Vid överlåtelse av säkerhetssystemet till externa underentreprenörer krävs en skriftlig bekräftelse om att denne har förstått bruksanvisningen.
- I de fall man har att göra med onaturliga omgivande förhållanden (t.ex. kemiska substanser ...) ska man kontakta tillverkaren.
- Alla ändringar på det godkända säkerhetssystemet är förbjudna.

- Om utrustningen säljs till ett annat land måste bruksanvisningen finnas tillgänglig på respektive lands språk!
- Följ de landsspecifika säkerhetsbestämmelserna för åsknedslag.

3.2 FÖR MONTÖRER: SÄKER MONTERING

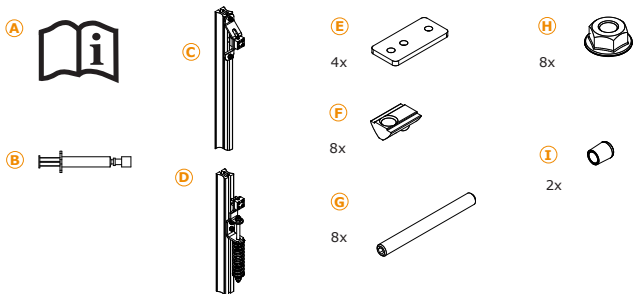
- Före montering måste alla rostfria skruvar smörjas med lämpligt smörjmedel (medföljer leveransen: Weicon AntiSeize ASW 10000 eller liknande).
- Rostfritt stål får inte komma i kontakt med slipdamm eller stålverktyg eftersom korrosionsbildning kan uppstå.
- Den fackmässiga förankringen av säkerhetssystemet i konstruktionen måste dokumenteras med bultprotokoll och foton på respektive inbyggnadssituation.
- Montörerna måste kontrollera att underlaget är lämpligt för montering av INNOTECH "VERT-SET-50"-säkerhetssystem. I tveksamma fall måste en statiker frågas till råds.
- Man måste se till att stegen som säkerhetssystemet monteras på är stadig och stabil.



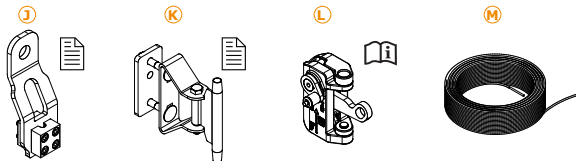
Vid oklarheter under monteringen måste tillverkaren ovillkorligen kontaktas.

3.3 FÖR ANVÄNDARE: SÄKER ANVÄNDNING

- Vid inkoppling till säkerhetssystemet resp. uppstigning måste undantagslöst alla erforderliga arbetskyddsbestämmelser följas.
- Eftersom det föreligger risk för kontakt mot underlaget de 2 första metrarna måste man vara särskilt försiktig vid upp- och nedstigning.
- Avståndet mellan 2 personer i säkerhetssystemet måste vara minst 3 m (mätt från fötterna på personen ovanför till huvudet på personen nedanför).
- Om det finns risk för nedisning måste man kontinuerligt kontrollera "VERT-GLEIT-50" och säkerställa att excenterhävstången fungerar som den ska. Man måste också kontrollera så att det inte förekommer någon nedisning på den rostfria linan.
- Det är viktigt att de enskilda komponenterna används på rätt sätt, inkl. den "personliga skyddsutrustningen" annars kan det INTE garanteras att säkerhetssystemet är säkert.
- Vid vindstyrkor utöver det normala får säkerhetssystemen INTE längre användas.
- Barn och gravida bör INTE använda säkerhetssystemet.



TILLVAL:



A) Bruksanvisning

B) Smörjmedel: Weicon AntiSeize ASW10000

C) "VERT-SET-50" förankring upptill: Rostfritt stål AISI 304; aluminium 6063

D) "VERT-SET-50" förankring nedtill: Rostfritt stål AISI 304; aluminium 6063

E) "VERT-SET-50" klämplåt: Rostfritt stål AISI 304

F) "VERT-SET-50" T-mutter: Rostfritt stål AISI 304

G) Gängstift M8x80: Rostfritt stål AISI 304

H) Sexkantmutter M8: Rostfritt stål AISI 304

I) Ändmuff: PVC

TILLVAL:

J) "VERT-SAFE-50" redundant säkring: Aluminium 6060, rostfritt stål AISI 304
*Medföljer ej vid leverans!*K) "VERT-SZH-50": Rostfritt stål AISI 304
*Medföljer ej vid leverans!*L) "VERT-GLEIT-50": Rostfritt stål AISI 304/316
*Medföljer ej vid leverans!*M) "AIO-SEIL-30"-lina i rostfritt stål: Rostfritt stål AISI 316
Medföljer ej vid leverans!

INNOTECH "VERT-SET-50" är avsett att användas som **fallsäkerhetssystem** vid klättring för att säkra **2 personer** (1 person per glidlås).

INNOTECH "VERT-SET-50" används till att säkra arbetare som bär personlig skyddsutrustning för säker upp- och nedstigning på stegar.

Användaren kopplas till säkerhetssystemet med hjälp av en fångsele enligt EN 361 och INNOTECH "VERT-GLEIT-50"-vertikala glidlås. INNOTECH "VERT-GLEIT-50" är försett med en bandfalldämpare så att påfrestningen vid fall blir så liten som möjligt.

Högst tillåten totalvikt: 50 till 135 kg (inkl. kläder + utrustning)



Om systemet används på ett felaktigt sätt utsätter man sig för LIVSFARA.

- INNOTECH "VERT-SET-50" FÅR ENDAST användas till säkring av personer.
- INNOTECH "VERT-SET-50" får INTE användas till arbetsplatspositionering.
- Det är under inga omständigheter tillåtet att hänga på laster på INNOTECH "VERT-SET-50" såvida de INTE är godkända enligt den här bruksanvisningen.



Följ alltid tillverkarens anvisningar om hur den personliga skyddsutrustningen ska användas.

INNOTECH "VERT-SET-50" har besiktigats och godkänts enligt **EN 353-1:2014**.

Anlitad provningsstation för typprovning:

TÜV Austria Services GmbH, Deutschstrasse 10, A - 1230 Wien/Österrike

6.1 MÅSTE KONTROLLERAS FÖRE VARJE ANVÄNDNING

Varje gång innan INNOTECH "VERT-SET-50" tas i bruk måste en visuell besiktning genomföras för att utesluta uppenbara brister.

**Skador på INNOTECH "VERT-SET-50" innebär LIVSFARA.**

- INNOTECH "VERT-SET-50" måste fungera fullständigt felritt.
- INNOTECH "VERT-SET-50" måste vara fritt från smuts eller fett.
- INNOTECH "VERT-SET-50" FÅR INTE användas om
 - det finns tecken på skador eller slitage på utrustningen,
 - andra brister kunde konstateras (lösa skruvkopplingar, deformationer, korrosion, slitage o.s.v.),
 - systemet belastas i samband med fall (undantag: första hjälpen), (varje gång innan systemet tas i bruk måste längden på fjädern kontrolleras!),
 - produktmärkningen är oläslig.

Med hjälp av mottagnings- och besiktningssprotokollet måste man kontrollera att det går att använda hela säkerhetssystemet.



**Om det finns tvivel gällande säkerhetssystemets säkerhet får systemet INTE längre användas och måste inspekteras av en fackman/sakkunnig (skriftlig dokumentation).
Eventuellt kan produkten behöva bytas ut.**



Var noga med att följa bruksanvisningen för aktuellt vertikalt glidlås ("VERT-GLEIT-50").

6

BESIKTNING

6.2 BESIKTIGA EN GÅNG OM ÅRET

INNOTECH "VERT-SET-50" måste besiktigas minst en gång om året av en fackman/sakkunnig som är förtrogen med hur systemet fungerar. Det finns ett direkt samband mellan användarens säkerhet och hur effektiv och hållbar utrustningen är.

Beroende på hur ofta utrustningen används och miljöförhållandena är det lämpligt med kortare besiktningintervall (t.ex. i korrosiv miljö o.s.v.).

Besiktningen som genomförts av en fackman/sakkunnig dokumenteras i bruksanvisningens besiktningssprotokoll och förvaras tillsammans med bruksanvisningen.



I besiktningssprotokollet hittar du information om besiktningssintervall.

7


GARANTI

Garantin omfattar alla konstruktionsdelar (vid normala användningsvillkor) mot tillverkningsfel under 2 år efter inköpsdatum. Om systemet används i korrosiva miljöer blir garantiperioden kortare.

Vid belastning (fall, snötryck o.s.v.) förfaller garantin på de komponenter som är avsedda att absorbera energi och kan deformeras.



INNOTECH® tar inte ansvar eller ger garanti för montering av systemet och konstruktionsdelar som är planerade och installerade på sakkunniga monteringsföretags ansvar om monteringen är felaktigt utförd.

- | | |
|--|---|
| A) Tillverkarens/distributörens namn eller logotyp: | INNOTECH® |
| B) Typbeteckning: | VERT-SET-50 |
| C) Symbol som anger att bruksanvisningen måste följas: |  |
| D) Max antal personer som ska säkras: | 2 (inkl 1 person som kan ge första hjälpen) |
| E) CE-konformitetsmärkning: | CE 0408 |
| F) Tillverkningsår och tillverkarens serienummer: | JJJJ--...--... |
| G) Numret på den aktuella standarden: | EN 353-1:2014 |
| H) Minsta avstånd mellan användarna: | 3 m |
| I) Falldämpare: | JA |
| J) Installationsdatum: | Installationsår: <input checked="" type="checkbox"/> |
| K) Datum för nästa årliga besiktning: | Årligt underhåll |
| L) Monteringsföretagets namn och adress: | Installerades av |

A

B

E

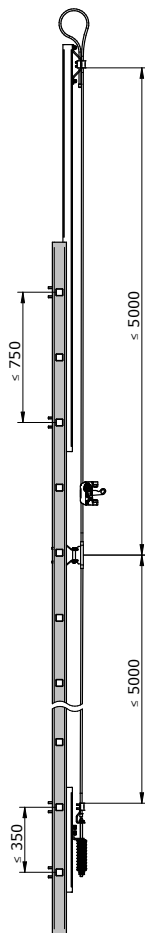
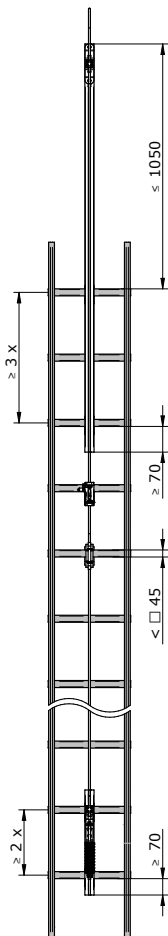
G

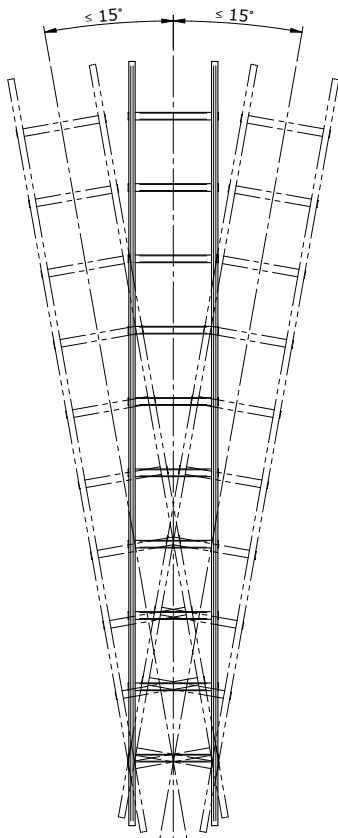
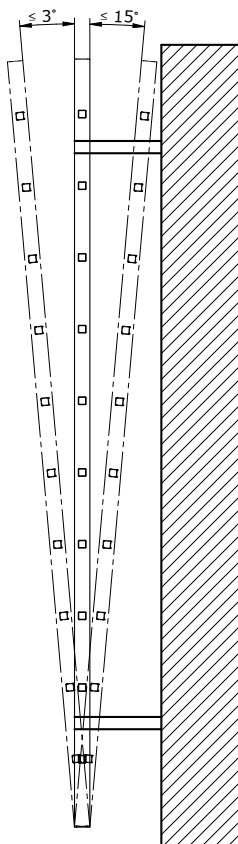
L

K



[mm]





Förankring i stege

De minsta stegpinnarna kan hålla stånd mot 16 kN (enligt EN 353-1). Därför har säkerhetssystemet INNOTECH "VERT-SET-50" försetts med en valfri fästklämma för redundant säkring "VERT-SAFE-50" (*medföljer ej vid leverans*) som möjliggör förankring i en statiskt bärande konstruktion.

Vid fackmässig montering av INNOTECH "VERT-SET-50" garanteras en lastöverföring på 16 kN.

Användaren belastas mindre vid t.ex. ett fall tack vare bandfalldämparen. Den reella förväntade belastningen ligger på ca 5 kN.

För fackmässig montering av fästklämman för redundant säkring i byggkonstruktionen krävs lämpligt underlag (betong, stål o.s.v.) och att man använder sig av de förankringsmöjligheter som beskrivs i den här bruksanvisningen.

**FARA****LIVSFARA föreligger om monteringen INTE sker fackmässigt.**

Förankringsmöjligheter med fästklämman för redundant säkring "VERT-SAFE-50" i konstruktionen:

BETONGUNDERLAG:

- Klistra fast gängstång M12 tillsammans med FISCHER FIS SB 390 S eller Hilti HY 200 eller
- Använd Fischers FAZ II 12/30 ankare för tunga laster

STÅLUNDERLAG:

- Gängad skruv M16

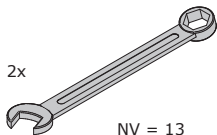
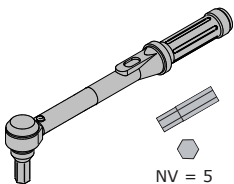
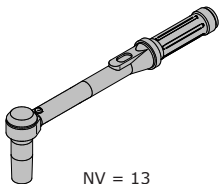


Om man använder produkter från andra tillverkare måste man se till att de tekniska specifikationerna är likvärdiga (jämför produktspecifikationer).



De fästnanordningar som beskrivs i den här bruksanvisningen följer *INTE* med vid leverans.

[mm]



**LIVSFARA föreligger om monteringen INTE sker fackmässigt.**

- INNOTECH "VERT-SET-50" måste monteras fackmässigt enligt bruksanvisningen.

**ÖGONSKADA på grund av damm/splitter/vätska.**

- Vid montering måste skydd för ögonen/skyddsglasögon bäras.

**SKADA på grund av vassa kanter på byggdelar.**

- Man måste bära handskar under monteringen.

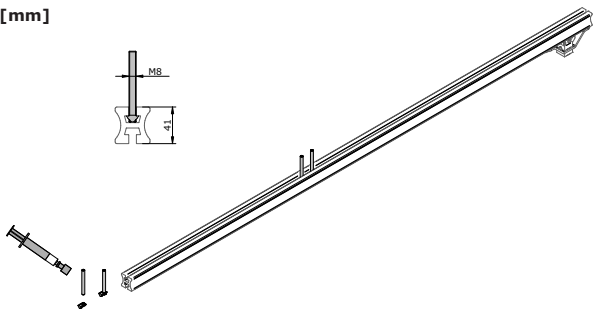


14 MONTERING

14.1 "VERT-SET-50" FÖRANKRING UPPTILL OCH NEDTILL

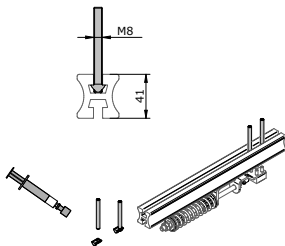
- 1.** Beroende på stegpinnarnas bredd ska man se till att placera förankringarna så nära varandra som möjligt. Kläm fast i önskat läge mot styrskenan.

[mm]



- 2.** Beroende på stegpinnarnas bredd ska man se till att placera förankringarna så nära varandra som möjligt. Kläm fast i önskat läge mot styrskenan.

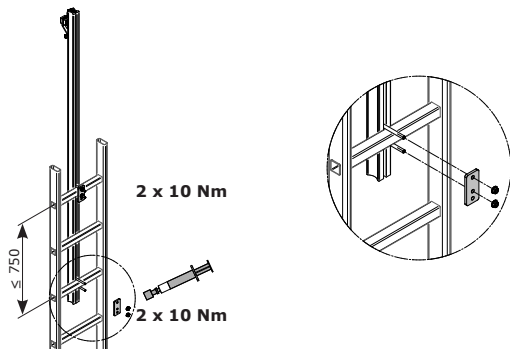
[mm]



14 MONTERING

3.

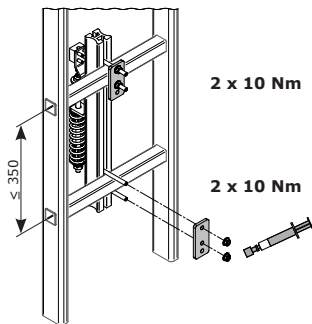
"VERT-SET-50" förankring upptill måste monteras över minst 3 stegpinnar (börja med den översta) på max. 750 mm avstånd.



Observera startmomentet.

4.

"VERT-SET-50" förankring nedtill måste monteras över minst 2 stegpinnar (börja med den understa) på max. 350 mm avstånd.

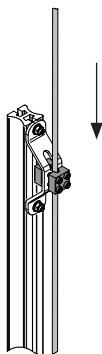


Observera startmomentet.

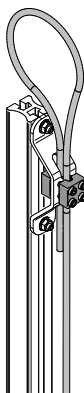
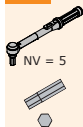
14 MONTERING

14.2 INNOTECH "VERT-SET-50" ROSTFRI STÅLLINA

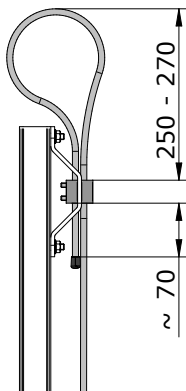
1.



2.



4 x 10 Nm

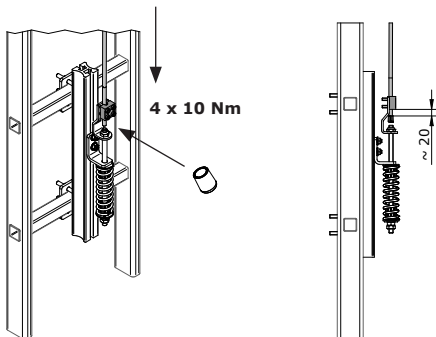


Observera startmomentet.

14 MONTERING

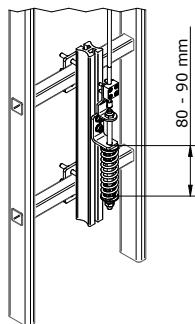
3.

Kapa den rostfria linans nedre ände och skruva fast. Sätt på kåpan.



Observera startmomentet.

4.



Fjäderlängden (efter spänning) ska ligga på mellan 80-90 mm.



Genom att fjäderlängden kontrolleras är det möjligt att fastställa en eventuell påfrestning på grund av fall redan innan säkerhetssystemet INNOTECH "VERT-SET-50" tas i bruk.

Det är INTE tillåtet att kassera säkerhetssystemet bland hushållssopor. Enligt nationella riktlinjer ska man samla in de uttjänta maskindelarna och se till att de återvinns på ett miljömässigt sätt.

MOTTAGNINGSPROTOKOLL

V E R T - S E T - 5 0

ORDERNUMMER:

PROJEKT:

UPPDRAGSGIVARE: Handläggare:



Företagsadress:

ENTREPRENÖR: Handläggare:



Företagsadress:

MONTERING: VERTIKALLINSYSTEM enligt EN 353-1:2014

BETECKNING: Nr på linanläggning: _____

Handläggare:



Företagsadress:

FOTODOKUMENTATION (förankringar,...)

DATUM: _____ PLATS: _____ FOTON (Lagerplats): _____

FÖRANKRING I STEGE

Startmoment för pinnklämma: _____ Nm

Startmoment för linklämma: _____ Nm

"VERT-SAFE-50" I KONSTRUKTIONEN

Monteringsunderlag: _____
(t.ex. Massiv betong betongods C20/25, material, profil, stålkonstruktion)

Bulttyp (FÖR, LIM): _____

Startmoment: _____ Nm

Undertecknat monteringsföretag försäkrar att monteringen är korrekt utförd (kantavstånd, kontroll av underlag, startmoment m.m.)

Uppdragsgivaren godkänner entreprenörens insatser. Bruksanvisningen, dokumentation av förankringar, fotodokumentation och besiktningssprotokoll har överlämnats till uppdragsgivaren (byggherren) och ska ställas till användarens förfogande.

Fackmannen/den sakkunnige och med säkerhetssystemet förtrogne montören intygar att alla monteringsarbeten är utförda fackmässigt och i enlighet med aktuell teknisk standard och tillverkarens bruksanvisningar.**Monteringsentreprenören bekräftar systemets tekniska säkerhet och tillförlitlighet.**

Överlämning av: (t.ex. glidlås, personlig skyddsutrustning (PPE), förvaringsskåp)

 Antal _____ Antal _____ Antal _____ Antal _____

I befintligt åskyddssystem

 inkluderat. inte inkluderatNamn: _____
Uppdragsgivare

Montör av vertikala livlinesystem

Datum, företagsstämpel, underskrift

Datum, företagsstämpel, underskrift

**UPPLYSNINGAR OM
BEFINTLIGT SÄKERHETSSYSTEMET**

Den här instruktion ska sättas upp väl synligt när säkerhetssystemet tas i bruk!

Användning ska ske enligt teknisk standard och bruksanvisningen.

Förvaringsplats för bruksanvisningarna, besiktningsprotokoll o.s.v. är:

- Översiktsplan med uppgift om stoppanordningarnas position:

Märk inte ut okrossbara områden (t.ex. ljuskupoler eller/och takfönster)!

Stoppanordningarnas maximala gränsvärden framgår av respektive bruksanvisning och typskylten på säkerhetssystemet!

Efter en belastning i samband med fall och i tveksamma situationer måste säkerhetssystemet omedelbart tas ur bruk och skickas till tillverkaren eller en fackverkstad för besiktning och reparation. Detta gäller även vid skador på stoppanordningar.

BESIKTNINGSPROTOKOLL NR _____ (DEL 1/2)

V E R T - S E T - 5 0

ORDERNUMMER: _____

PROJEKT: _____

ÅRLIG SYSTEMKONTROLL UTFÖRDES DEN: _____

UPPDRAGSGIVARE: Handläggare:

Företagsadress: _____

ENTREPRENÖR: Handläggare:

Företagsadress: _____

BESIKTNINGSPUNKTER:	KONSTATERADE FEL:
<input checked="" type="checkbox"/> kontrollerade och OK	(felbeskrivning/åtgärder)
DOKUMENTATION:	
<input type="checkbox"/> Bruksanvisningen (användarexemplar, glidås o.s.v.)	
<input type="checkbox"/> Mottagningsprotokoll/fotodokumentation	
PPE (personlig skyddsutrustning mot fall från höjd): Besiktning enligt tillverkarens anvisning	
<input type="checkbox"/> Utgångsdatum	
<input type="checkbox"/> Årlig besiktning utfördes	
<input type="checkbox"/> Inte besiktigad (ingen behörighet)	
LINA I ROSTFRITT STÅL:	
<input type="checkbox"/> Visuell besiktning	
<input type="checkbox"/> Linsnoddar	
MELLANLIGGANDE LINFÅSTE:	
<input type="checkbox"/> Fastklämning	
<input type="checkbox"/> Inte böjt	
FÖRANKRING NEDTILL:	
<input type="checkbox"/> Linan är spänd	
<input type="checkbox"/> Spännplåt har inte böjts	

BESIKTNINGS PROTOKOLL NR _____ (DEL 2/2)

V E R T - S E T - 5 0

ORDERNUMMER: _____

PROJEKT: _____

BESIKTNINGSPUNKTER: <input checked="" type="checkbox"/> kontrollerade och OK	KONSTATERADE FEL: (felbeskrivning/åtgärder)
FÖRANKRING UPPTILL:	
<input type="checkbox"/> Spännplåt har inte böjts	
FÄSTKLÄMMA ("VERT-SAFE-50") I KONSTRUKTIONEN (2. säkerhet):	
<input type="checkbox"/> Skruvkopplingar	
<input type="checkbox"/> Förankring i konstruktionen	
<input type="checkbox"/> Linsnoddar	
GLIDLÅS: VERT-GLEIT-50:	
<input type="checkbox"/> Det är lätt att komma åt alla rörliga delar	
<input type="checkbox"/> Excenterhävstångernas spänning: måste uppvisa en motkraft på ca 0,15 kg	
<input type="checkbox"/> Ingen smuts	
<input type="checkbox"/> Laserskrift	
<input type="checkbox"/> Originalkarbinhake (lås, korrosion,)	
<input type="checkbox"/> Utlösningsanordning: Placera INNOTECH "VERT-GLEIT-50" på linan (enligt beskrivning) och häng på originalkarbinhaken. Skjut INNOTECH "VERT-GLEIT-50" (inkl. karbinhaken) uppåt och släpp. INNOTECH "VERT-GLEIT-50" måste låsa sig på en gång (efter ca 2 cm)!	

Provningresultat: Säkerhetssystemet motsvarar tillverkarens bruksanvisning och aktuell teknisk standard. Utrustningens tekniska säkerhet och tillförlitlighet intygas.

Namn: _____
Uppdragsgivare

Besiktning: Entreprenör (sakkunnig och med säkerhetssystemet förtrogen person)

Datum, företagsstämpel, underskrift

Datum, företagsstämpel, underskrift

INNOTECH® Arbeitsschutz GmbH, Laizing 10, 4656 Kirchham/Österrike
www.innotech.at

