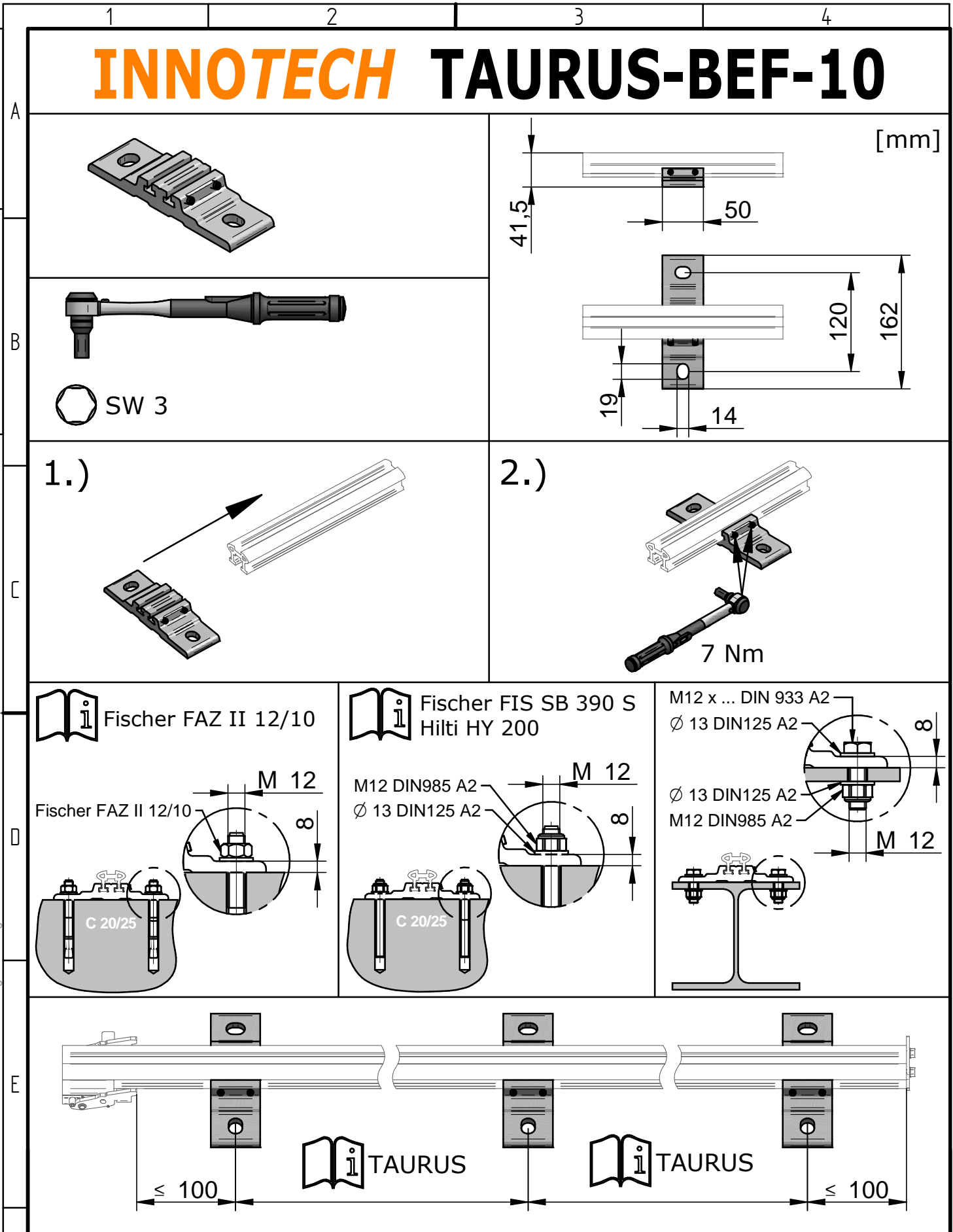


# INNOTECH TAURUS-BEF-10

Änderungen dürfen nur am CAD vorgenommen werden  
 WIR BEHALTEN UNS FÜR DIESE ZEICHNUNG ALLE RECHTE DER VERWALTUNG VOR  
 WE RESERVE ALL RIGHTS IN THIS DRAWING. IT MAY NOT BE REPRODUCED  
 OR TRANSMITTED IN ANY FORM OR BY ANY MEANS, ELECTRONIC OR MECHANICAL,  
 INCLUDING PHOTOCOPYING, RECORDING, OR BY ANY INFORMATION STORAGE AND  
 RETRIEVAL SYSTEM, WITHOUT PERMISSION IN WRITING FROM INNOTECH GMBH.

ISO 16016

\\smv21\konstruktion\14-TAURUS\14-06-BEF\14-06-10-Montageanleitung-D.dft



				Datum	Name	Projekt / Benennung					
				Bearb.	16.05.2012	Leeb R.	<b>Montageanleitung</b> <b>TAURUS-BEF-10</b>				
				Gepr.	02.02.2016	Leeb R.					
				Norm							
				Status	Freigegeben		Zeichnungsnummer				
				<b>INNOTECH®</b> Arbeitsschutz GmbH A-4656 Kirchham, Laizing 10 www.innotech.at +43 (0) 7619 / 22122			14-06-10-Montageanleitung				
							Rev.			Blatt	
							D			1/1	
				Zust.			Format A4 Solid Edge				
				Änderung			Datum Na.				