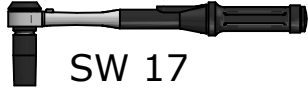


# INNOTECH TAURUS-SCE-50-A4

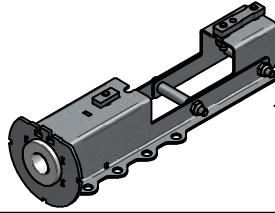


DE: Bitte die Sicherheitshinweise des Produktes TAURUS beachten.  
 EN: Please follow the safety instructions of our TAURUS product.



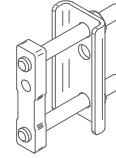
SW 17

1x



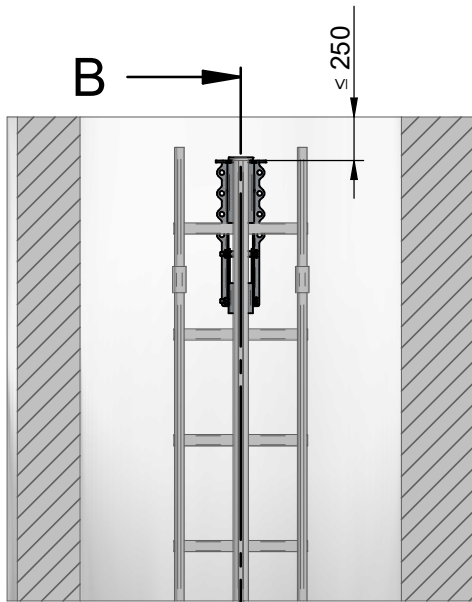
TAURUS-SCE-50

+

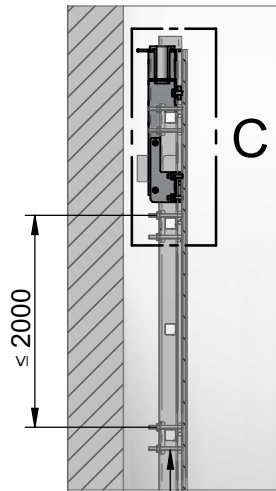


TAURUS-BEF-90

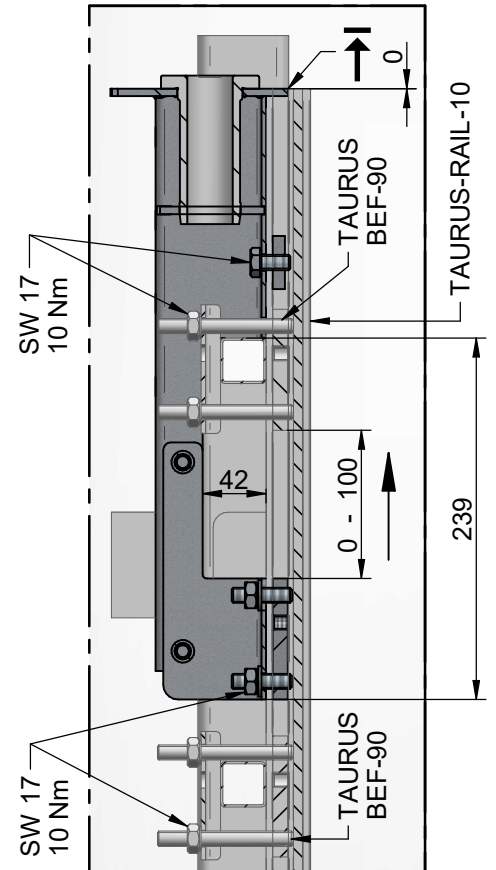
Schnitt A-A



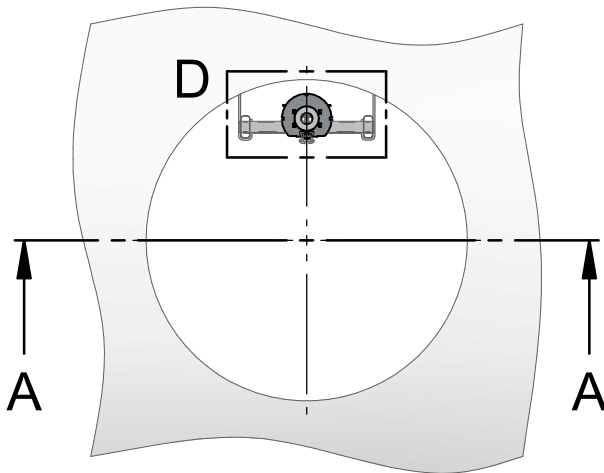
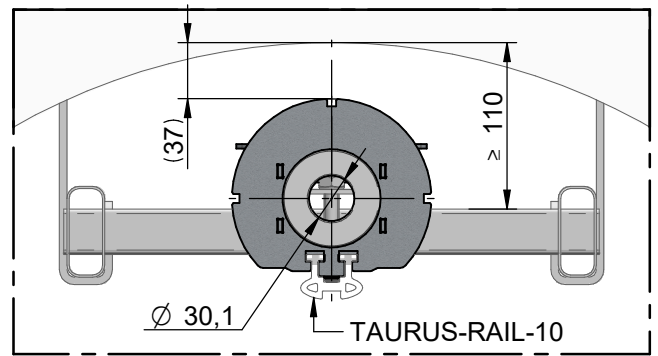
Schnitt B-B



Detail C [mm]



Detail D



				Datum	Name	Projekt / Benennung		
				Bearb.	18.12.2017	Leeb R.	<b>Montageanleitung</b> <b>TAURUS-SCE-50-A4</b>	
				Gepr.	25.07.2018	Leeb R.		
				Norm				
				Status	Freigegeben		Zeichnungsnummer	
				Arbeitsschutz GmbH A-4656 Kirchham, Laizing 10 www.innotech.at +43 (0) 7619 / 22122			Rev.	Blatt
B	+ Betonbef.	15.03.2018	Leeb				14-09-01-50-Montageanleitung	<b>B</b>
A	Dokument erstellt	20.12.2017	Leeb	Ersatz für			Format <b>A4</b>	
Zust.	Änderung	Datum	Na.				<b>Solid Edge</b>	

