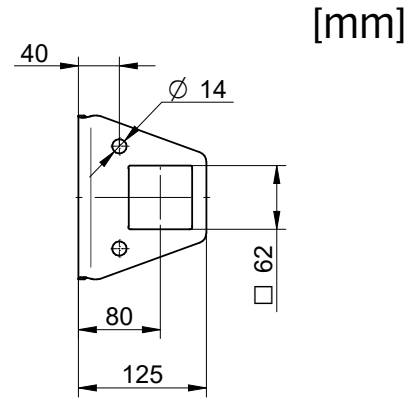
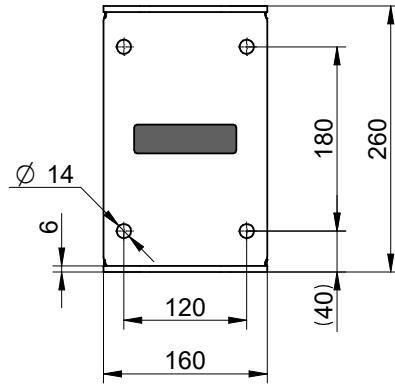
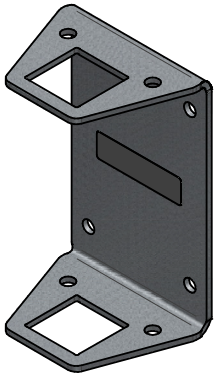


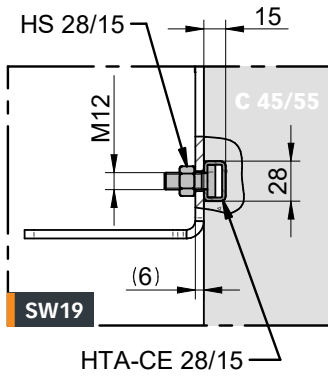
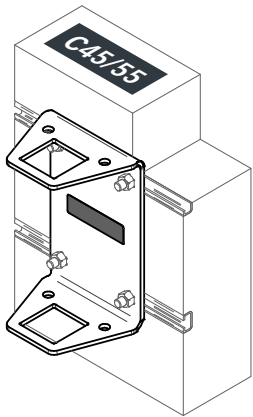


EAP-TEL-20-VZ

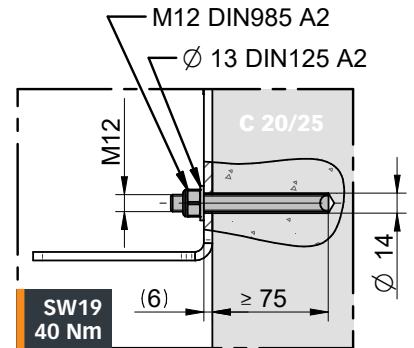
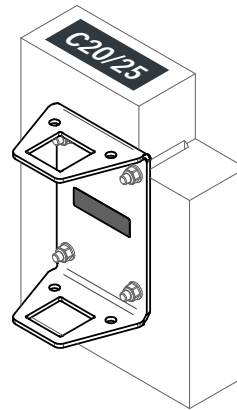


[mm]

HTA-CE 28/15
HS 28/15

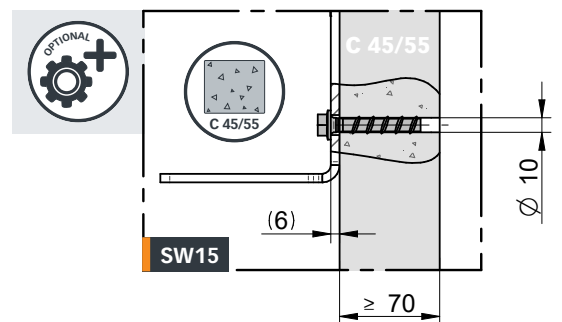
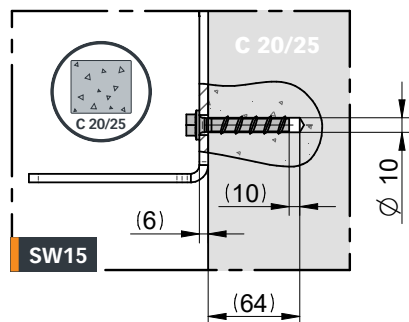
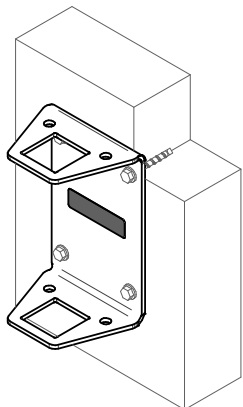


FISCHER FIS SB 390 S
HILTI HY 200



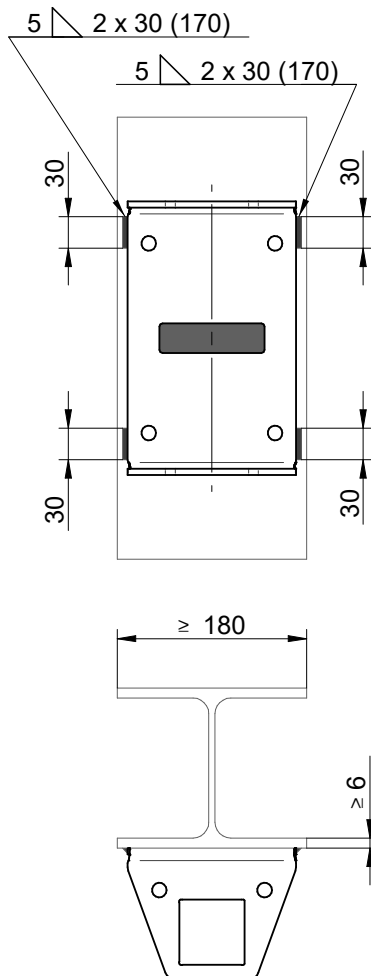
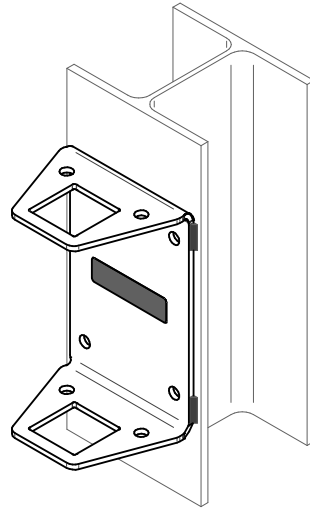
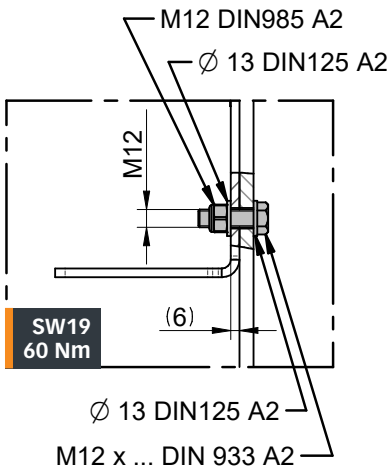
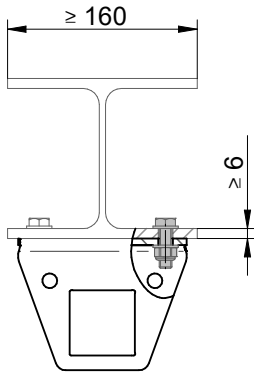
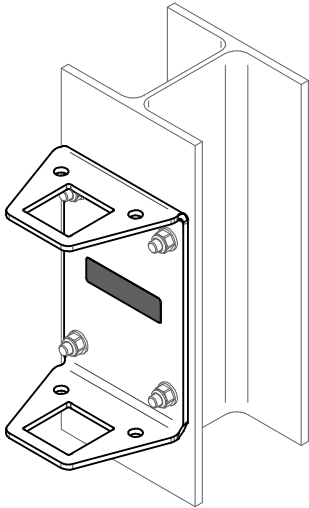
HILTI HUS4-H 10x60 5/-/
FISCHER FBS II 10x60 5/-/ US

HILTI HUS-HR 10x65 5/-/
FISCHER FBS II 10x60 5/-/ US R





EAP-TEL-20-VZ



EAP-TEL-10 + EAP-TEL-20

EAP-TEL-10

