

QUAD-30-300



CZ – POZOR: Práce s výrobkem INNOTECH je povolena teprve po kompletním přečtení a porozumění bezpečnostních pokynů a návodu k montáži.

DE – ACHTUNG: Die Verwendung des INNOTECH-Produkts ist erst zulässig, nachdem die Sicherheitshinweise und Montageanleitung vollständig gelesen und verstanden wurden.

DK – GIV AGT: Det er først tilladt at anvende INNOTECH-produktet, efter du har læst og forstået sikkerhedshenvisningerne og monteringsvejledningen.

EN – ATTENTION: Use of the INNOTECH product is permitted only after the safety instructions and instruction manual in the respective language have been read.

ES – ATENCIÓN: Solo se autorizará el uso del producto INNOTECH una vez que se hayan leído y entendido completamente las indicaciones de seguridad y las instrucciones de montaje.

FR – ATTENTION : L'utilisation du produit INNOTECH n'est autorisée qu'après avoir intégralement lu et compris les consignes de sécurité et la notice de montage.

HU – FIGYELEM: Az INNOTECH termék használatát csak akkor engedhető meg, ha a biztonsági utasításokat és az összeszerelési utasításokat teljes mértékben elolvasta és megértette.

IT – ATTENZIONE: L'utilizzo del prodotto INNOTECH è permesso solo previa lettura completa e comprensione integrale delle avvertenze di sicurezza e le istruzioni di montaggio.

NL – ATTENTIE: Dit INNOTECH-product mag pas worden gebruikt nadat u de gebruikershandleiding en de montagehandleiding volledig heeft gelezen en begrepen.

PL – UWAGA: Używanie produktu INNOTECH jest dozwolone dopiero po zapoznaniu się z wszystkimi zasadami bezpieczeństwa i instrukcją montażu.

PT – ATENÇÃO: O uso do produto INNOTECH apenas é permitido depois de terem sido lidas e compreendidas na totalidade as indicações de segurança e o manual de montagem.

SK – POZOR: Použitie výrobku INNOTECH je povolené až vtedy, keď si úplne prečítate a pochopíte bezpečnostné pokyny a montážny návod.

SL – POZOR: Uporaba izdelkov INNOTECH je dovoljena šele po tem, ko preberete in so vam jasne vse varnostne opombe in navodila za montažo.

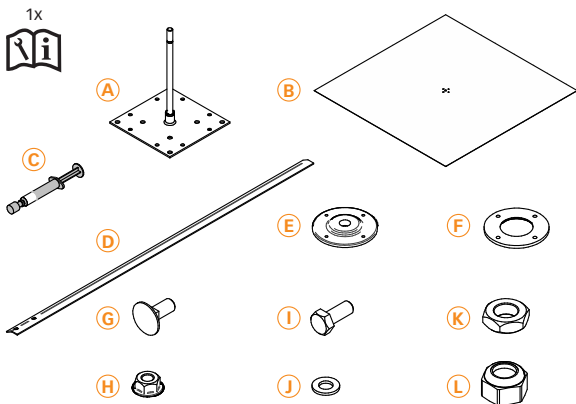
SV – OBS : INNOTECH-produkten får inte användas, förrän säkerhets- och monteringsinstruktionerna har lästs igenom och förstås fullständigt.

TR – DİKKAT: INNOTECH ürünü'nün kullanımına ancak güvenlik uyarıları ve montaj talimatı tamamen okunup anlaşıldıktan sonra izin verilir.

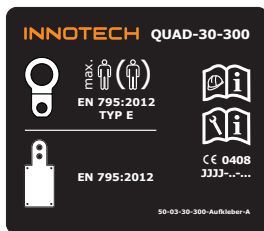
ZH – 注意: 只有在完全阅读并理解安全提示和装配说明书之后,才允许使用INNOTECH产品。



1**2****3****3****4****4****5****5****6****6****8****7****13****8****17**

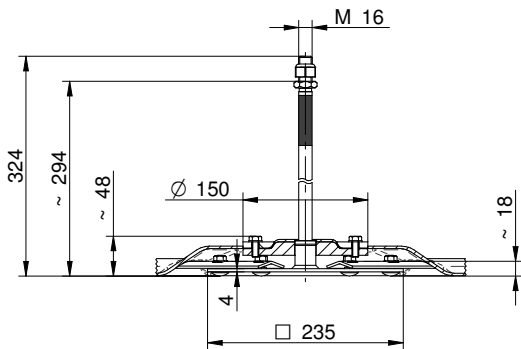
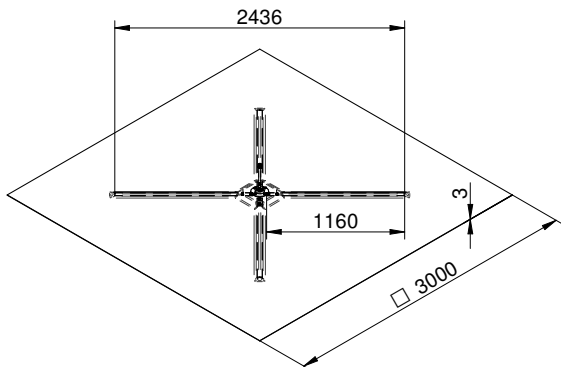


- | | |
|---|----------------------|
| A) 1x INNOTECH QUAD-11-300 | G) 8x M8x20 DIN603 |
| B) 1x 3000 x 3000 x 3 - 700g/m ² | H) 8x M8 DIN6923 |
| C) 1x WEICON AntiSeize ASW 10000 | I) 4x M8x20 DIN933 |
| D) 4x 1160 x 42 x 14 | J) 4x M8 DIN125 |
| E) 1x Ø 150 x 18 | K) 1x M16 DIN439 |
| F) 1x Ø 150 x 8 | L) 1x M16 DIN985 |

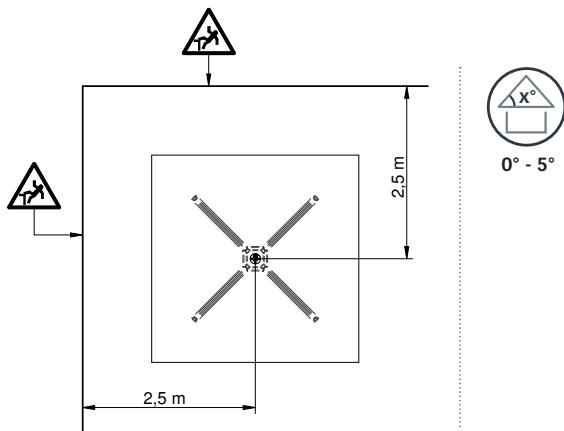




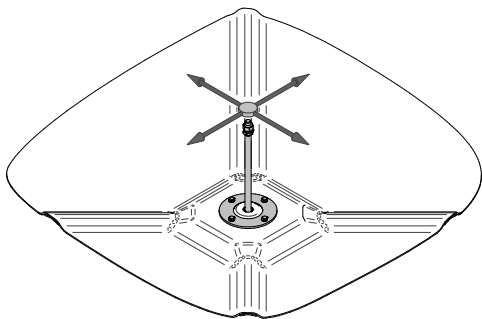
[mm]



3

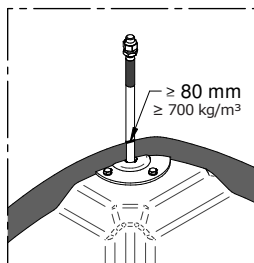
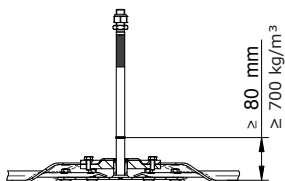
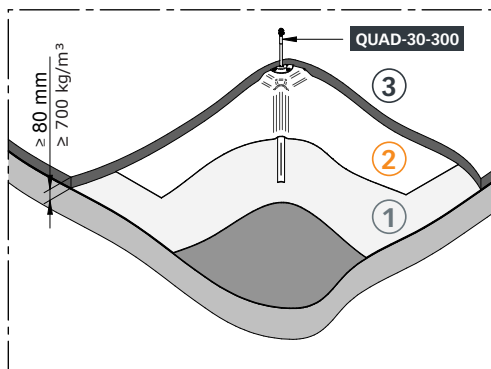


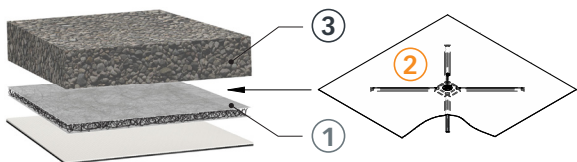
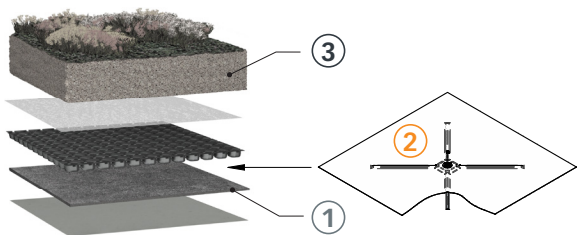
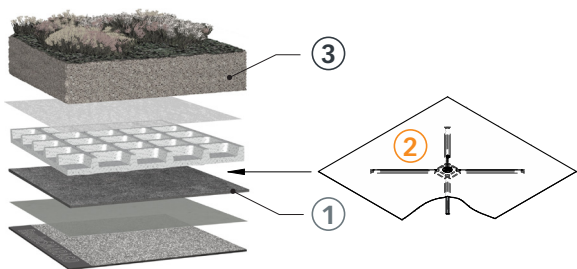
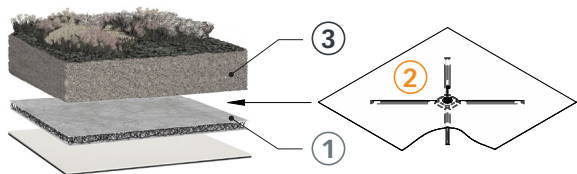
4





ρ 1600 kg/m ³	③ ≥ 35 mm	≥ 56 kg/m ²
ρ 1000 kg/m ³	③ ≥ 56 mm	≥ 56 kg/m ²
ρ 700 kg/m ³	③ ≥ 80 mm	≥ 56 kg/m ²





6

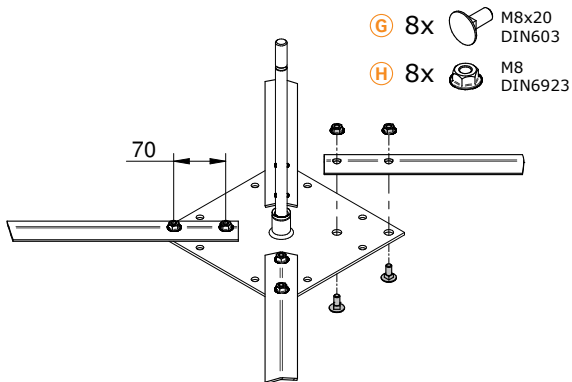


1.

[mm]



13





2.

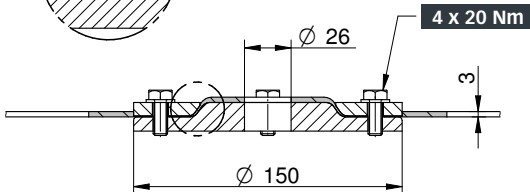
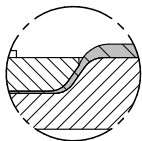
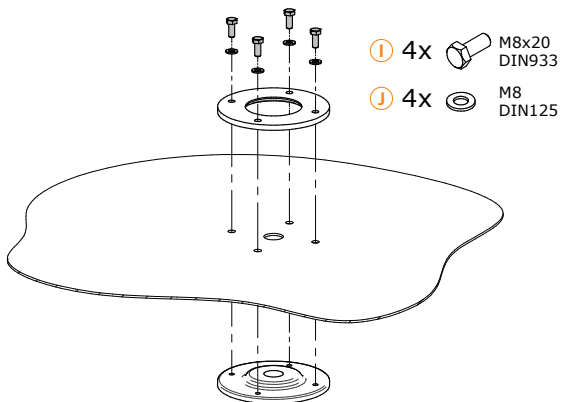
[mm]

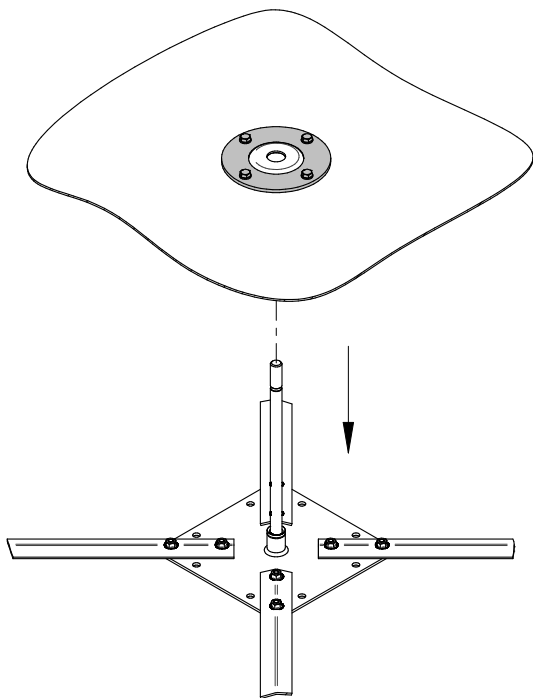


13



20

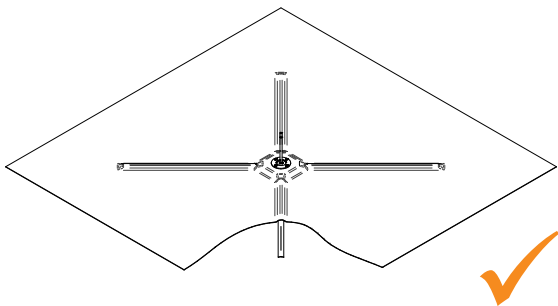




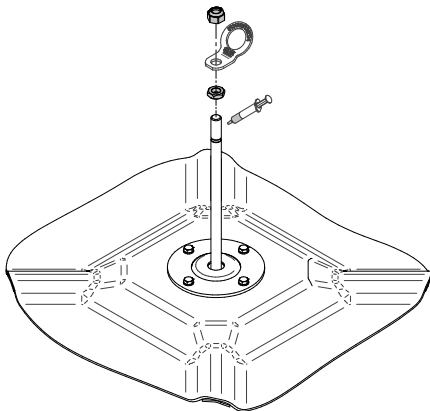
6



4.



5.

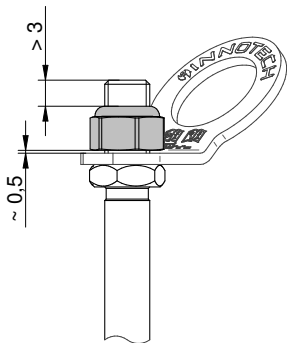


6



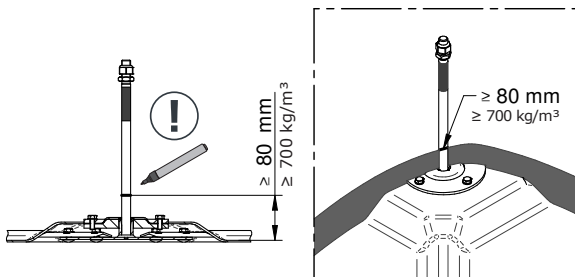
6.

[mm]



7.

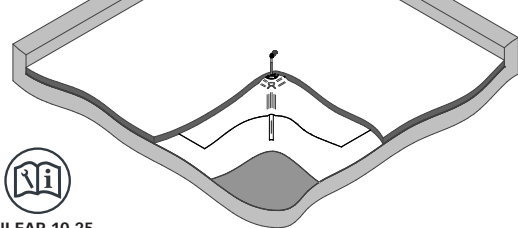
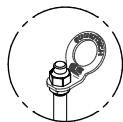
[mm]





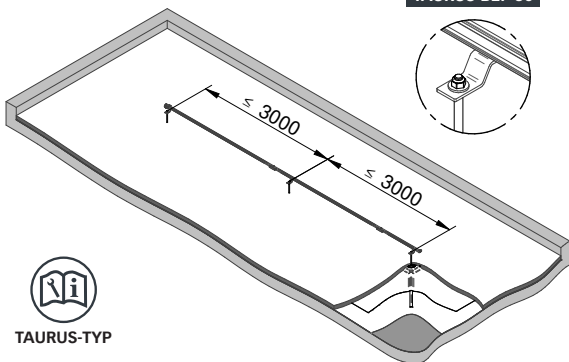
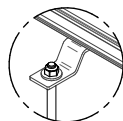
[mm]

UNI-EAP-10-25



UNI-EAP-10-25

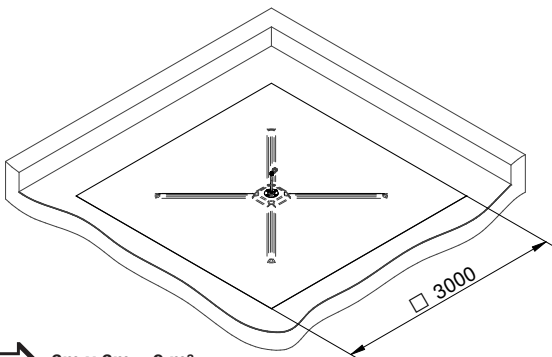
TAURUS-BEF-30



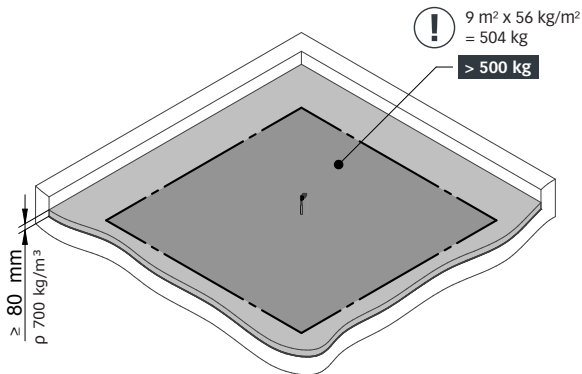
TAURUS-TYP



[mm]

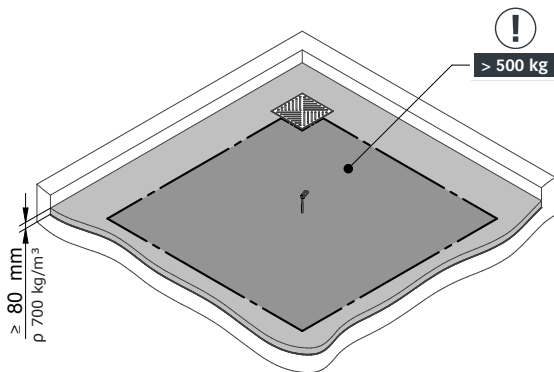
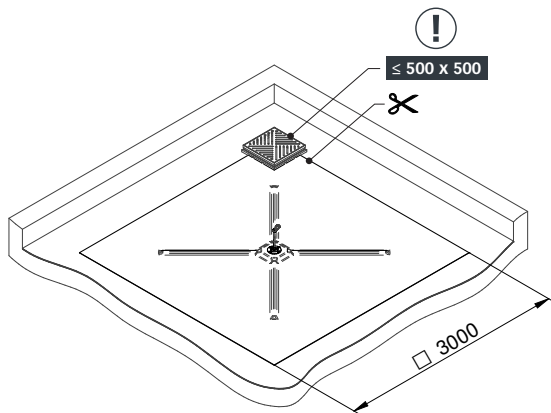


➔ $3\text{ m} \times 3\text{ m} = 9\text{ m}^2$



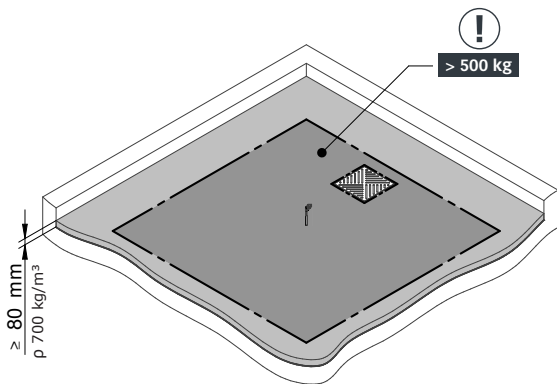
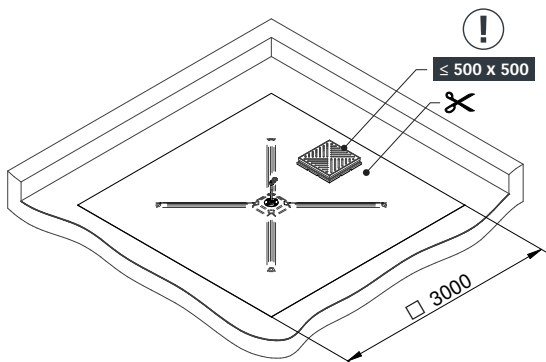


[mm]





[mm]



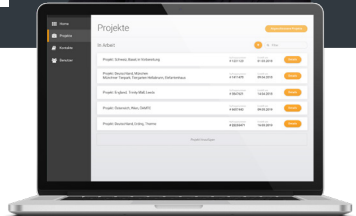
INNOTECH WEB-APP

INNO|doc

Simple. Clear. Document.



www.innotech.at/de/innodoc



INNOTECH Arbeitsschutz GmbH

Laizing 10, A-4656 Kirchham

T: +43 7619 22122-0

office@innotech.at | www.innotech.at

