

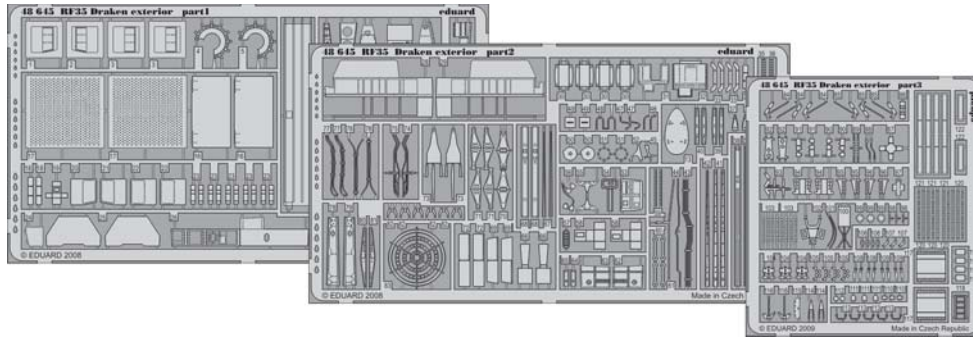


RF35 Draken exterior

eduard

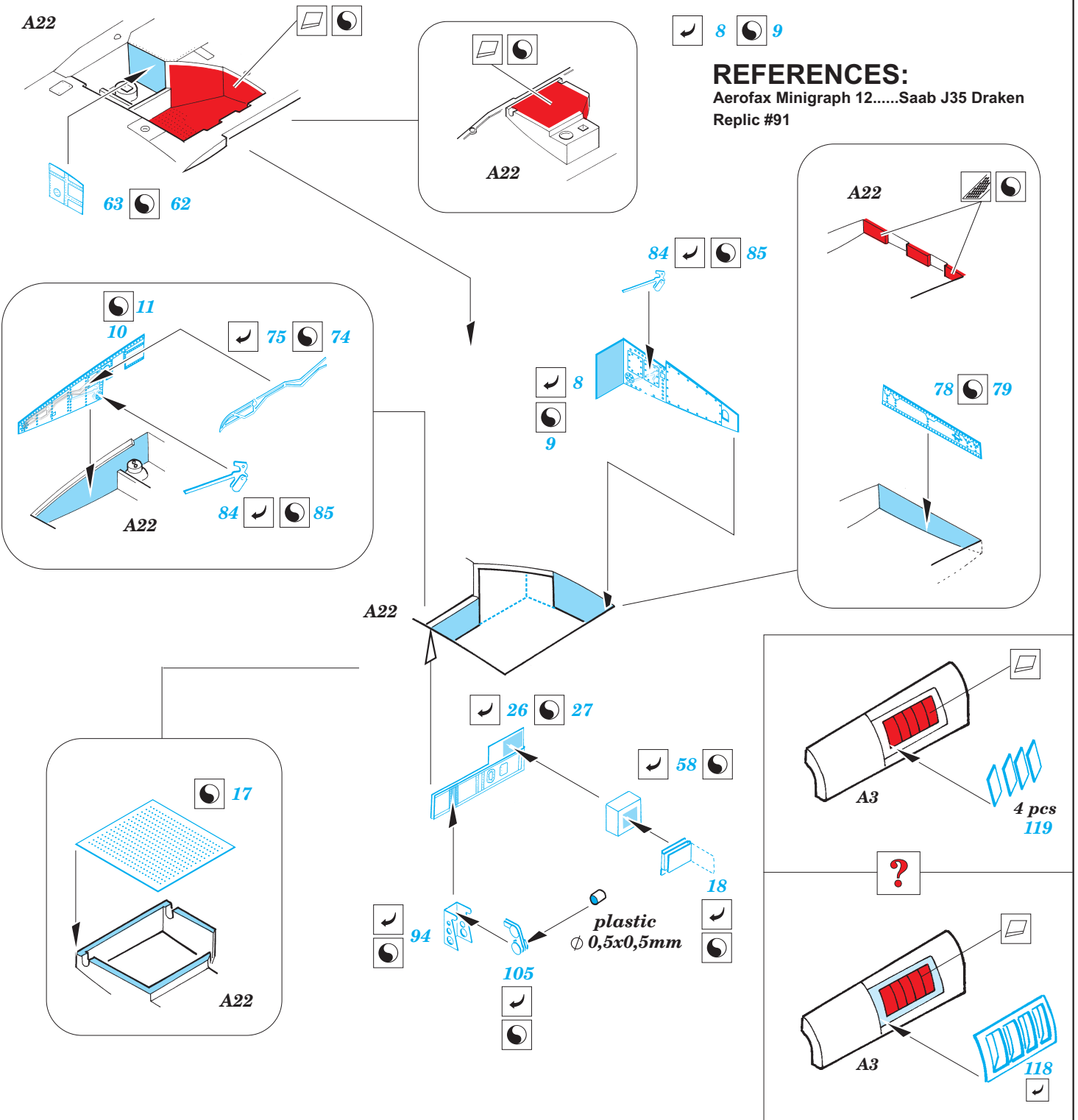
48 645

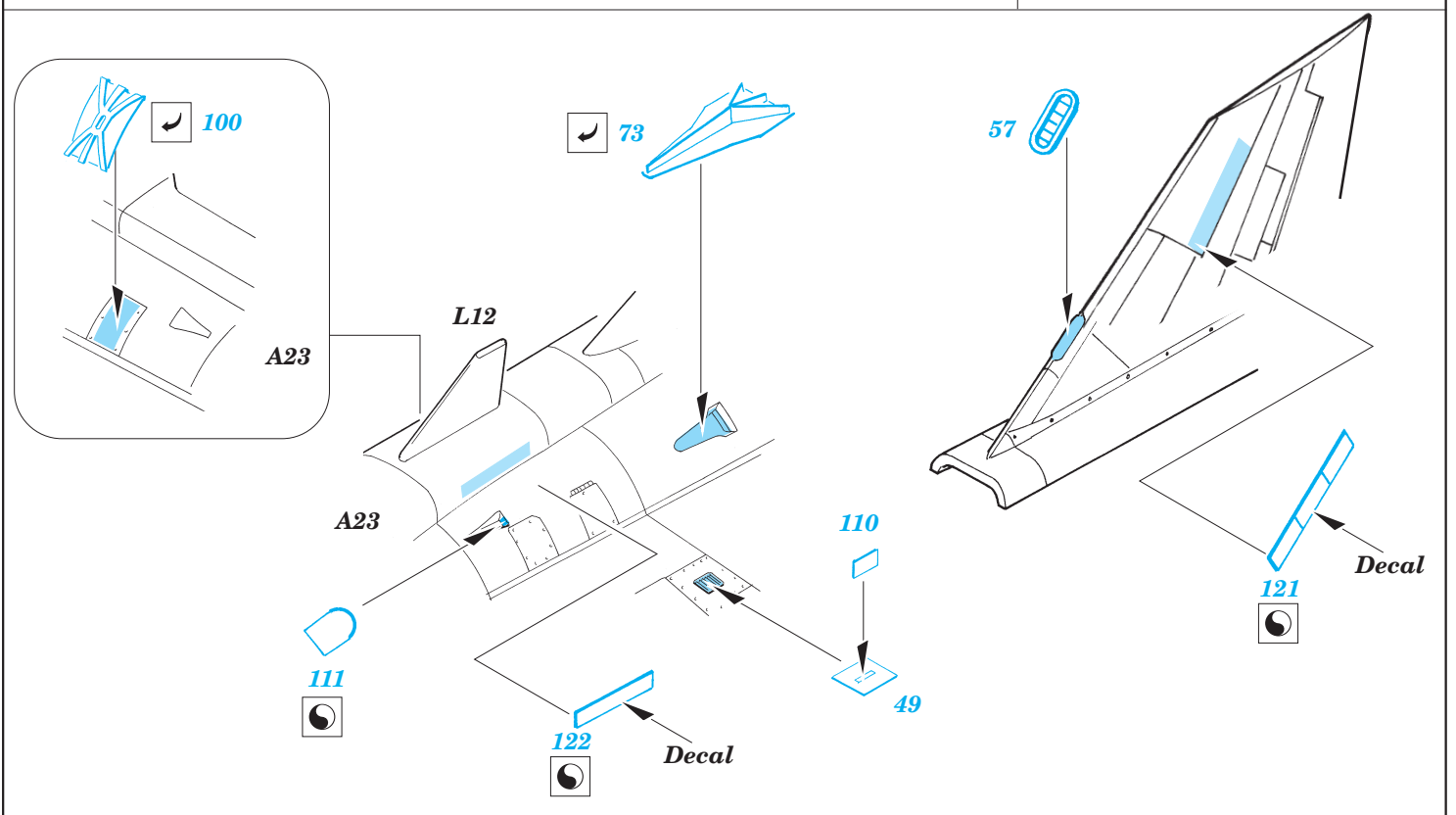
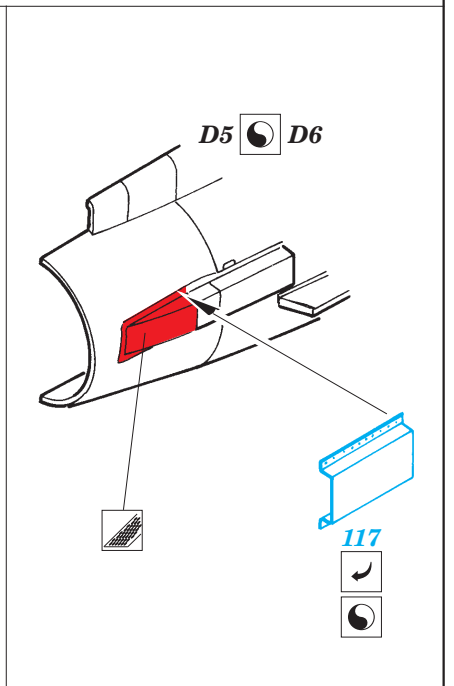
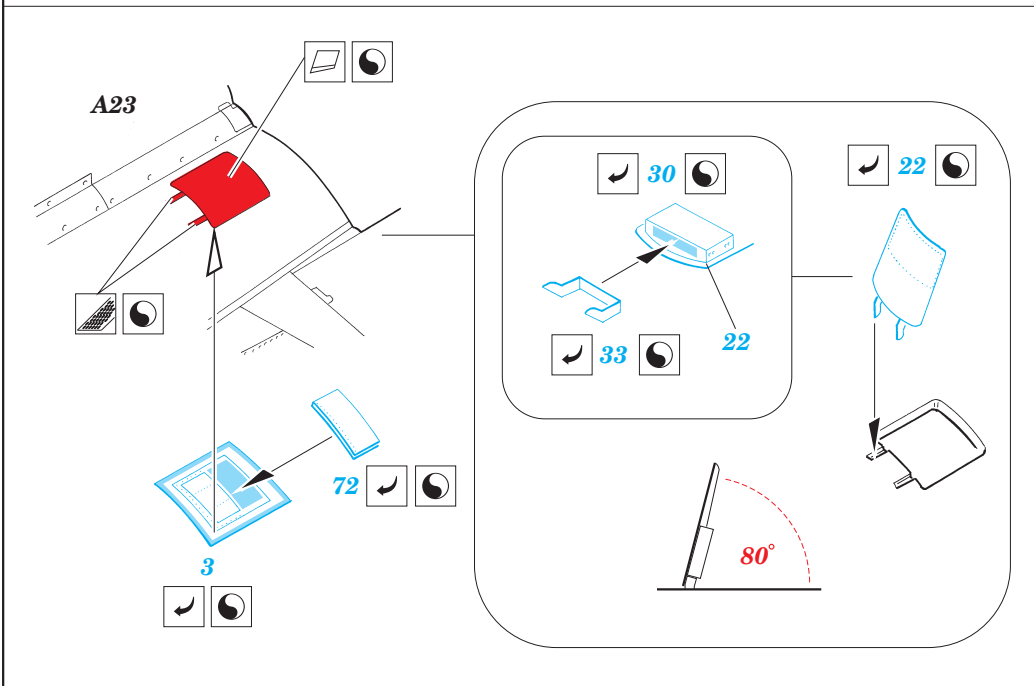
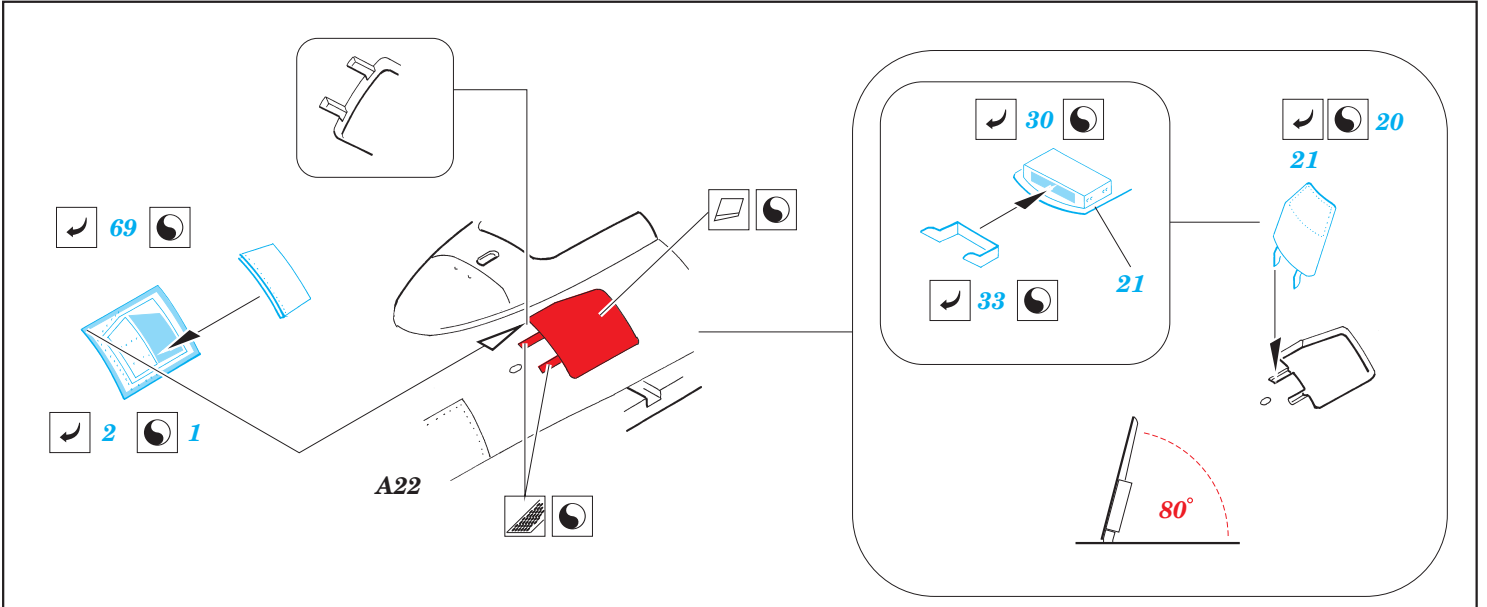
1/48 scale detail set for HASEGAWA kit • sada detailů pro model 1/48 HASEGAWA



- APPLY EXPRESS MASK AND PAINT BEFORE GLUING
POUŽIT EXPRESS MASK NABARVIT PŘED SLEPENÍM
- SYMMETRICAL ASSEMBLY
SYMETRICKÁ MONTÁŽ
- REMOVE
ODSTRANIT
- GRIND
OBRUSIT
- DRILL HOLE
VRTAT OTVOR
- BEND
OHNOUT
- OPTION
VOLBA
- REPLACE
NAHRADIT

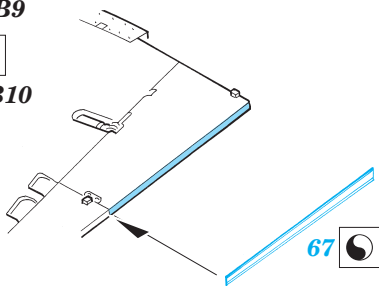
- ORIGINAL KIT PARTS
PŮVODNÍ DÍLY STAVEBNICE
- PHOTO-ETCHED PARTS
LEPTANÉ DÍLY
- PARTS TO BE REMOVED
DÍLY K ODSTRANĚNÍ
- FILL
TMELIT



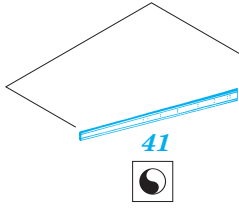


B7+B9

B8+B10



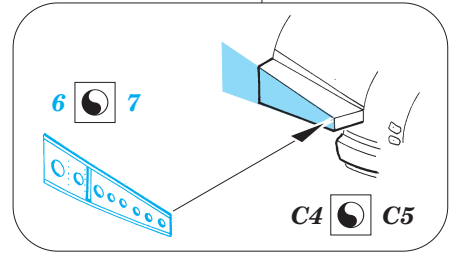
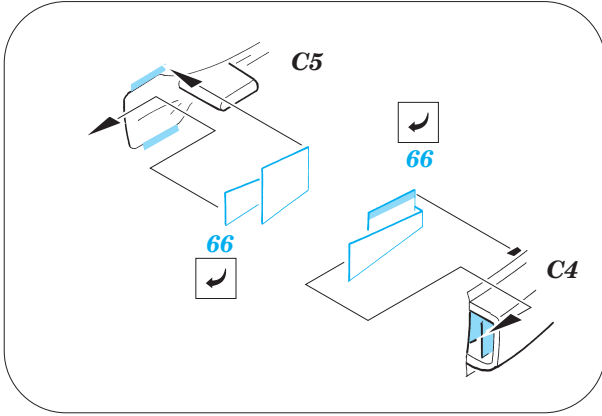
A23



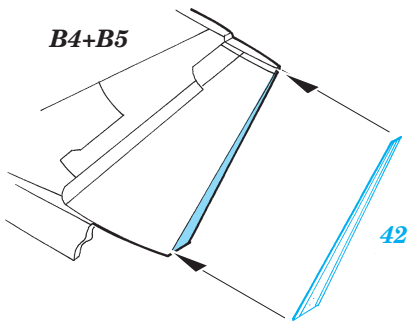
C4 C5



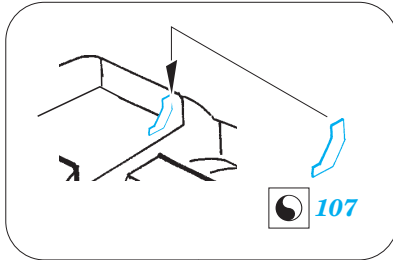
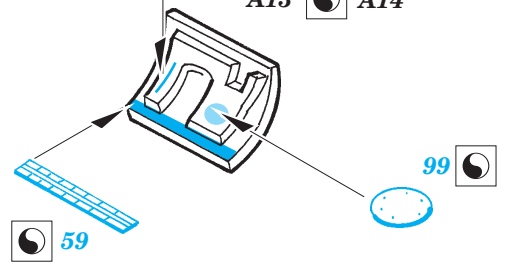
for raised flaps



B4+B5

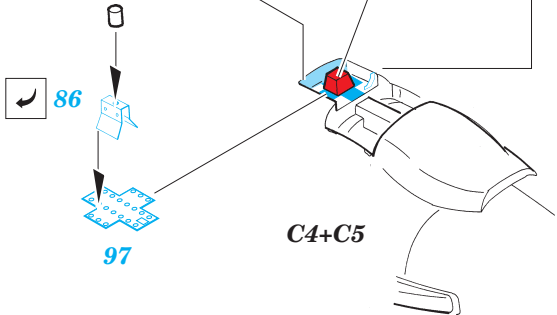


A13 A14

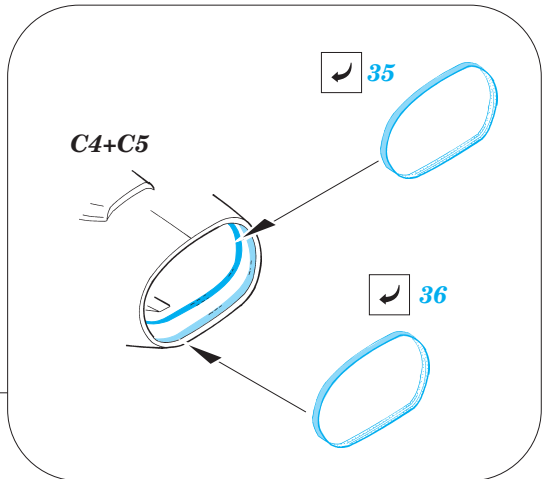


plastic
Ø 0,5x0,5mm

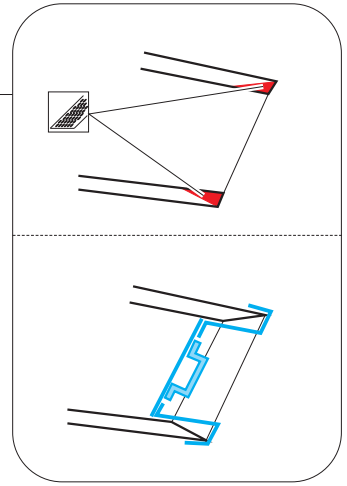
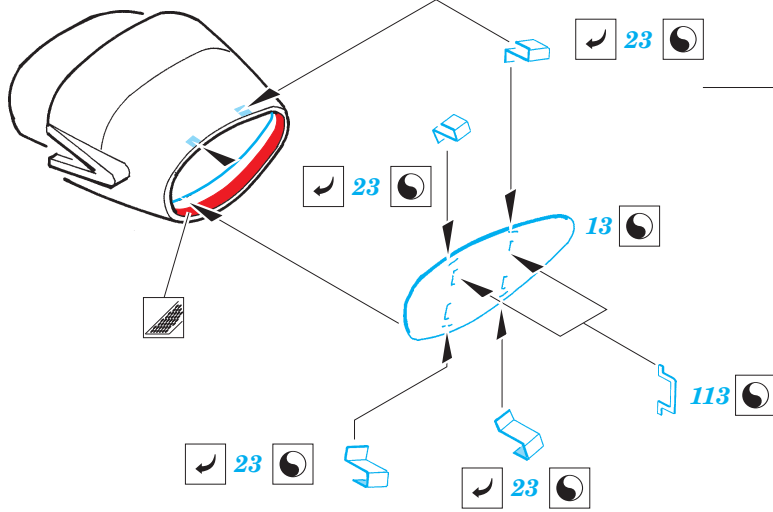
115



C4+C5

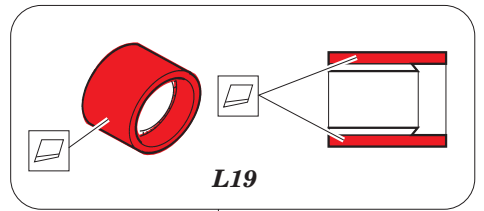
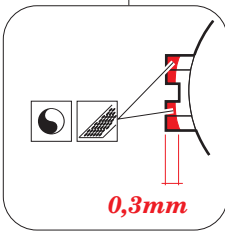
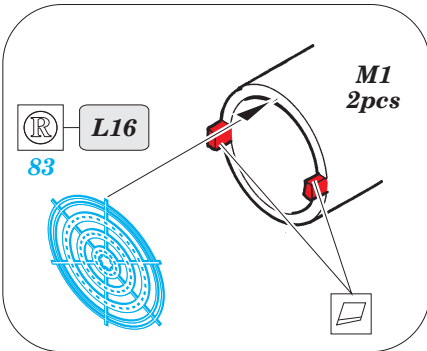


B22
B23

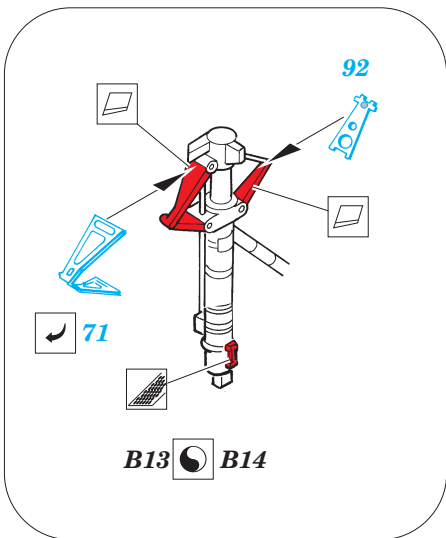
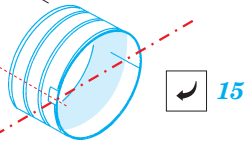


M1
2 pcs

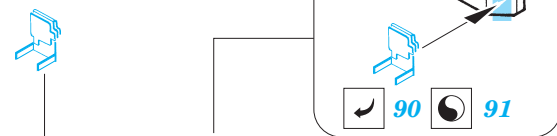
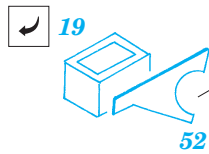
L16
83



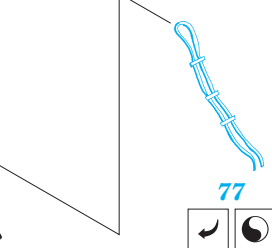
L19



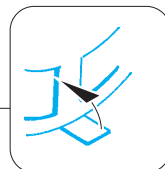
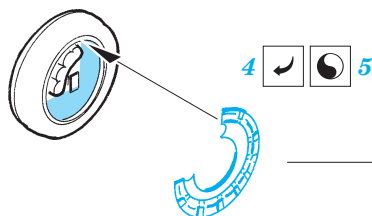
90 91

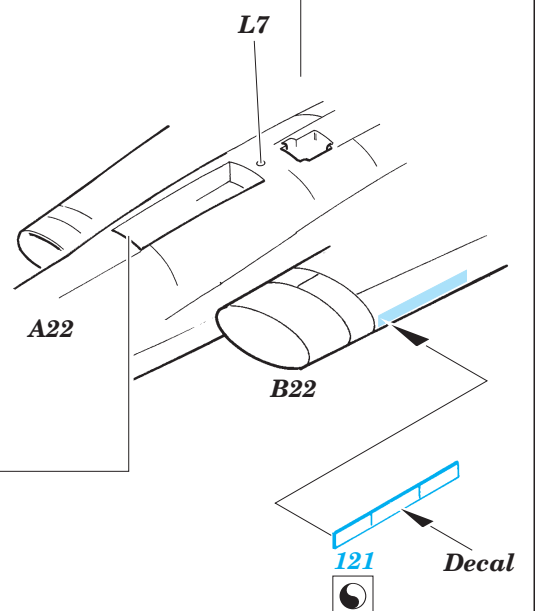
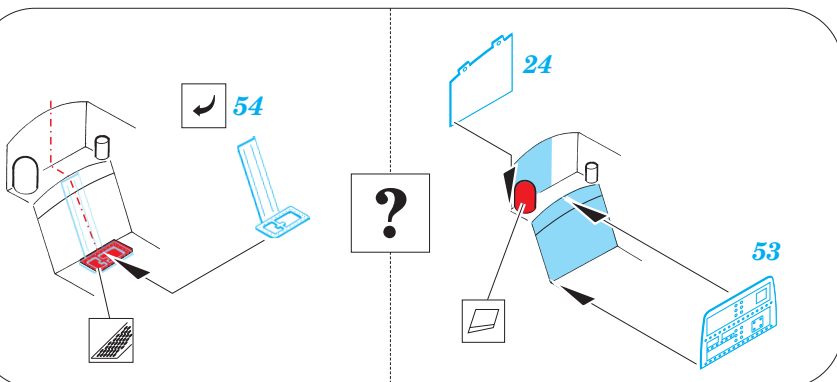
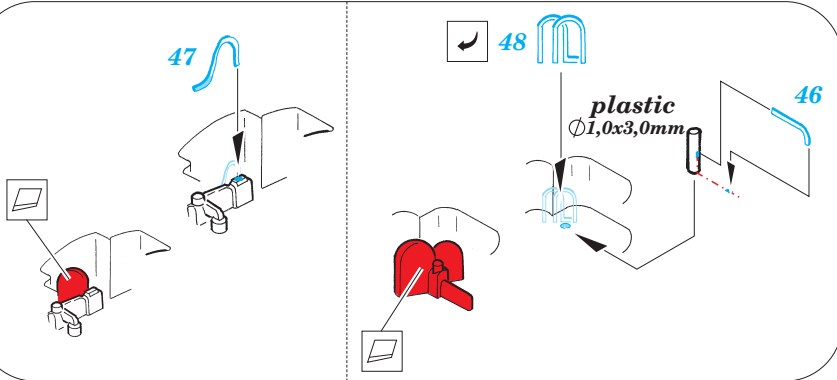
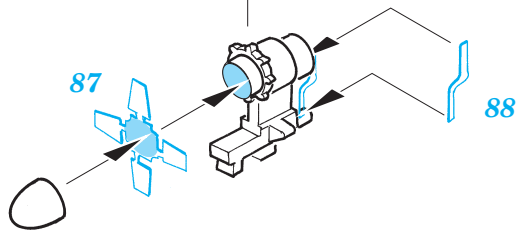
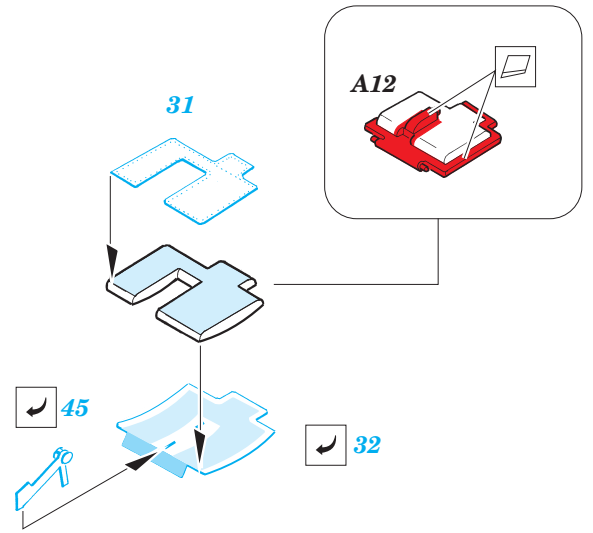
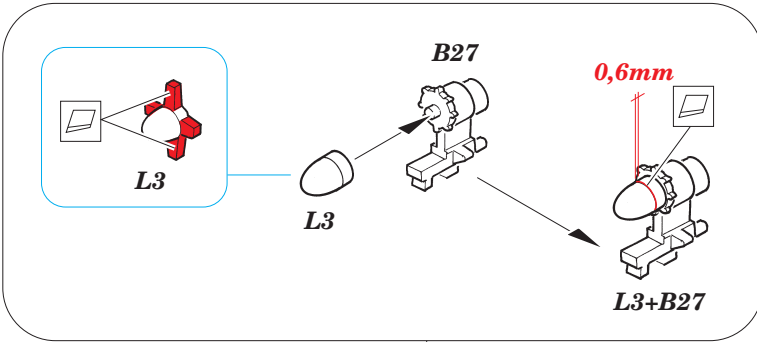
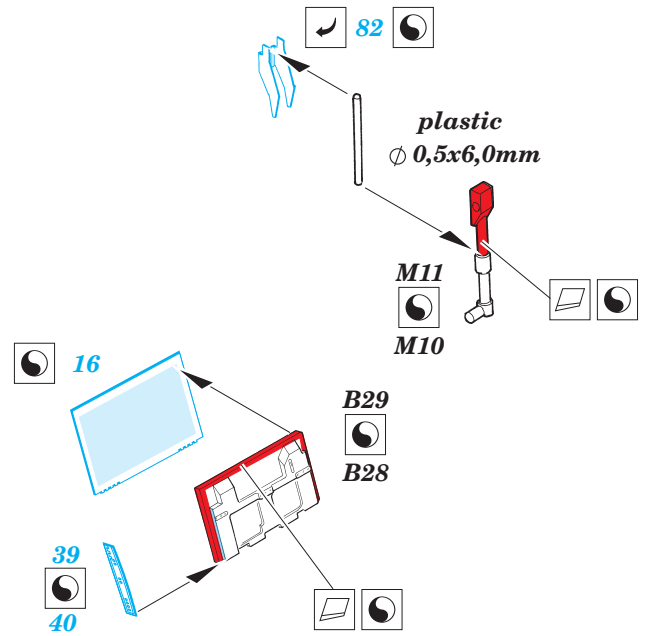
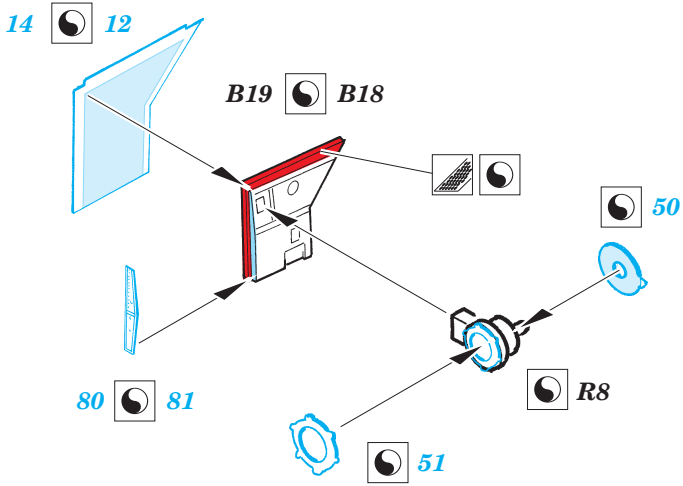


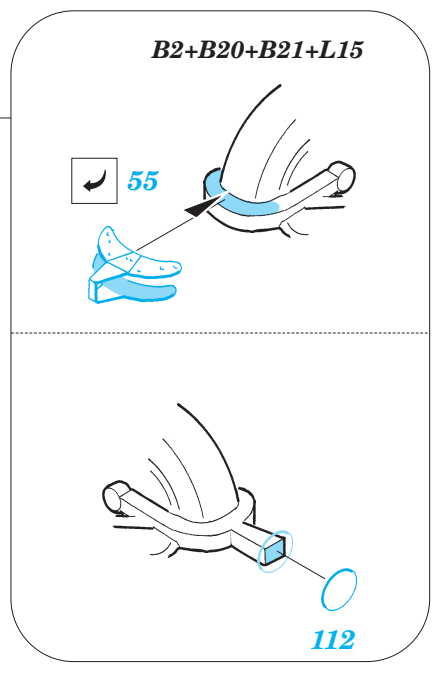
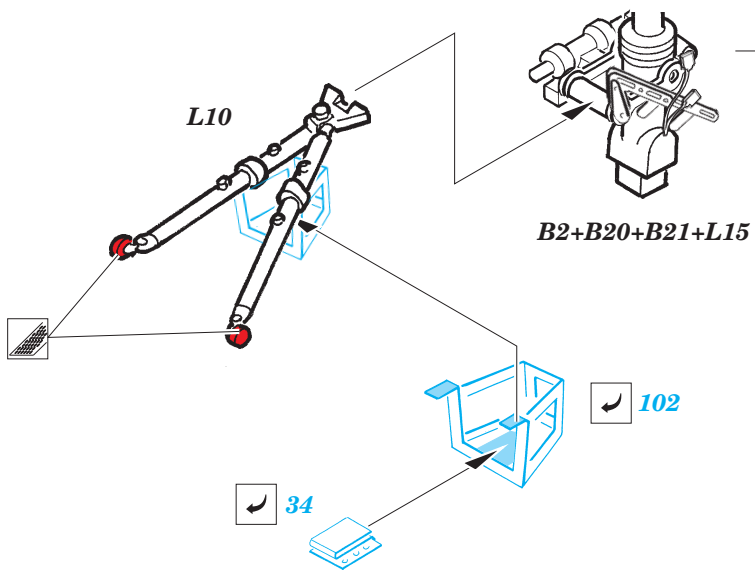
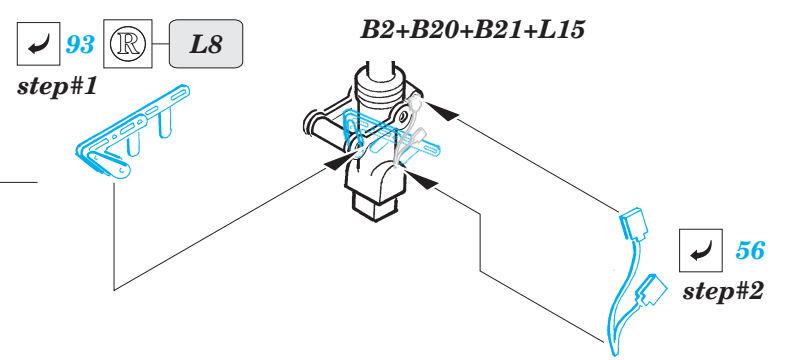
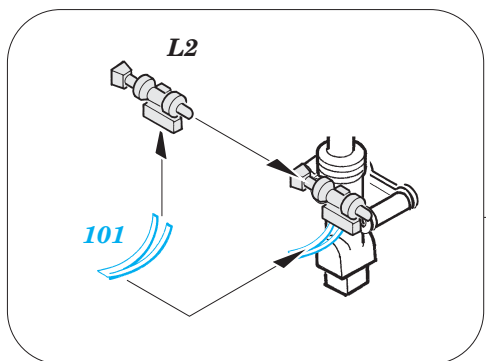
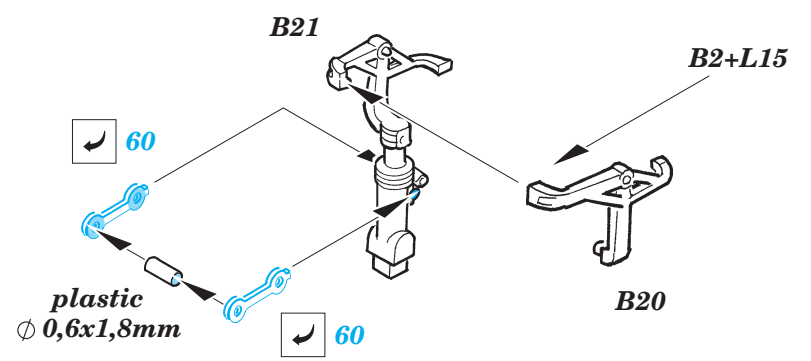
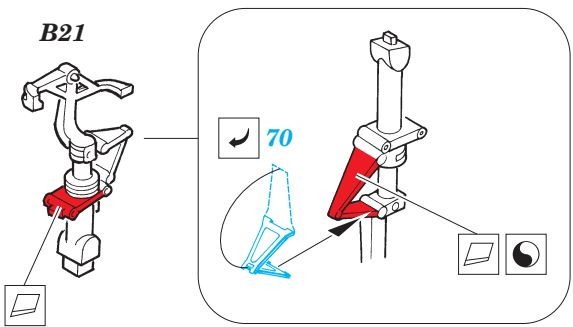
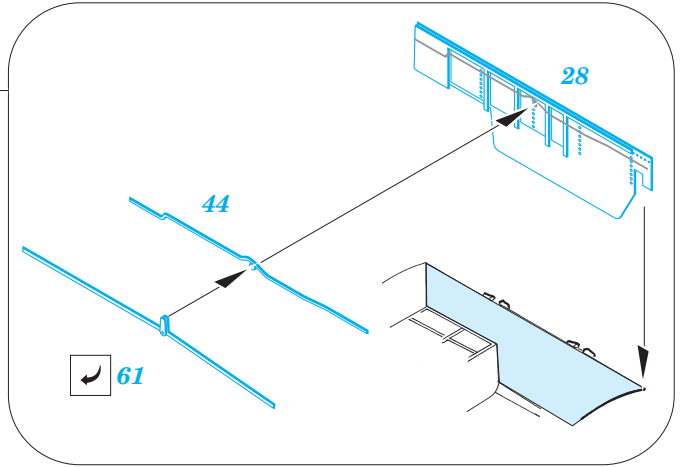
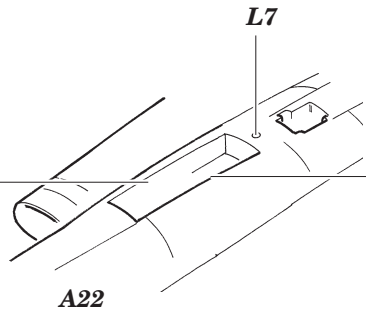
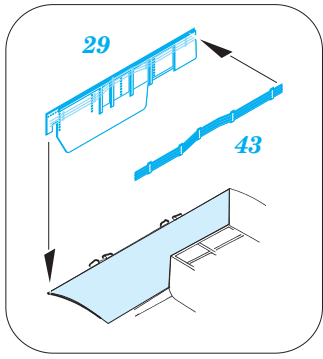
96 95



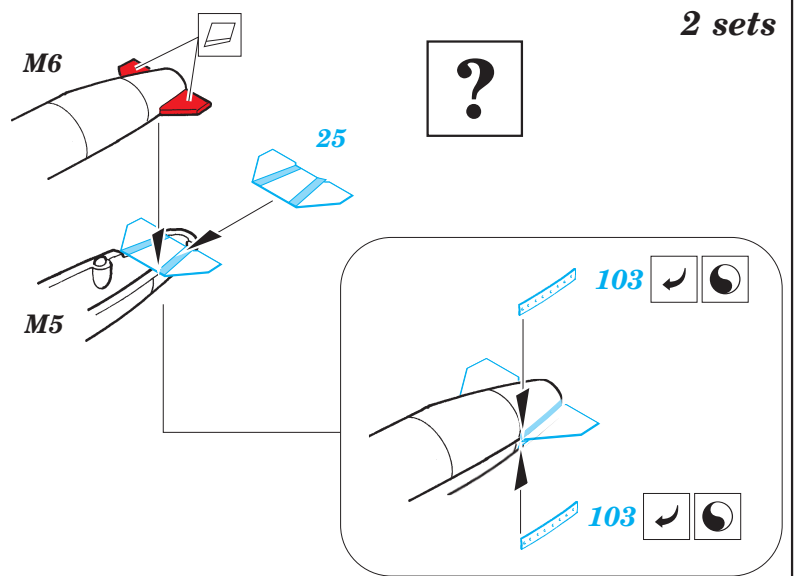
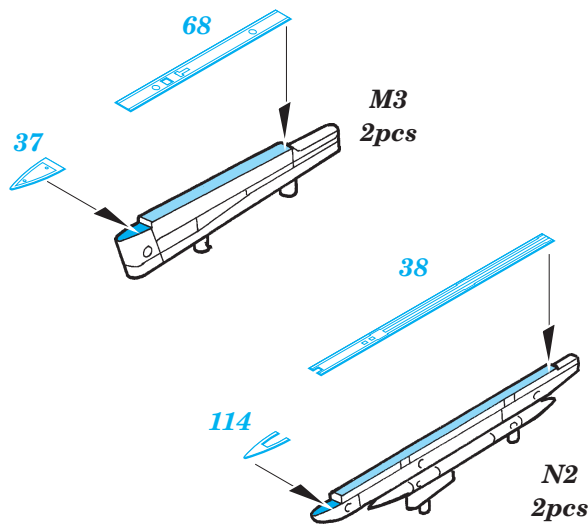
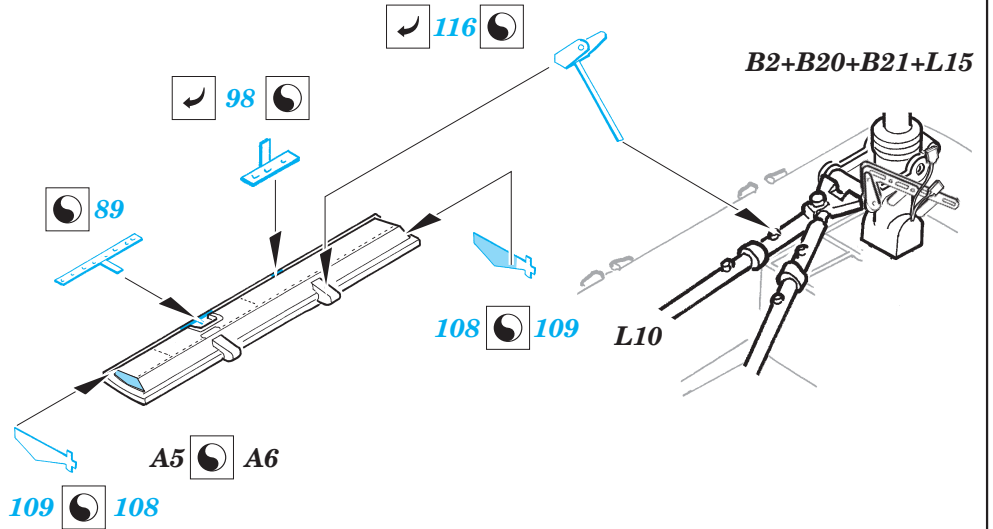
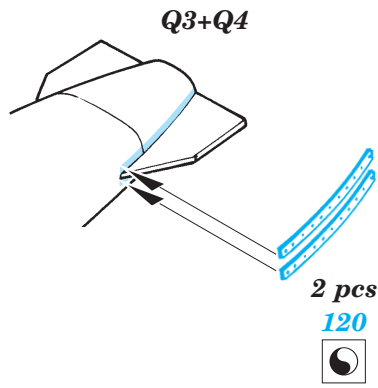
M2+L20
M2+L17







2 sets



For further detail sets look for [eduard](#) 49 480 RF35 Draken interior S.A. and 48 598 J-35 Draken ladder (not included in these sets)

