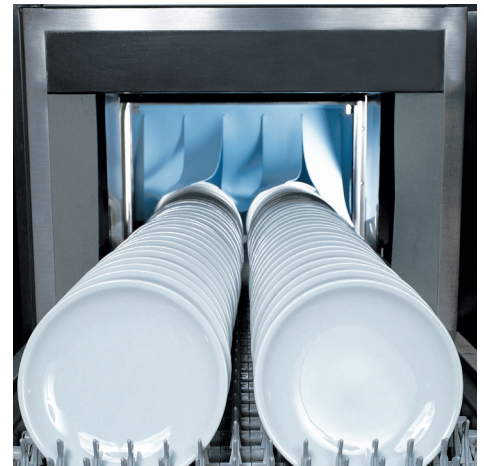




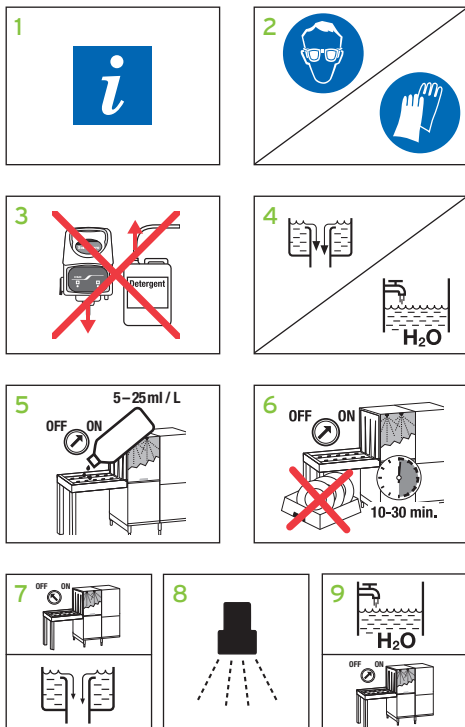
Lime-A-Way Extra

Högre koncentrerat flytande avkalkningsmedel för storköksdiskmaskiner

- Koncentrerad sur formel som löser upp även de hårdaste kalk- och oxidbeläggningarna
- Tar effektivt bort kalkbeläggningar i diskmaskinen vilket minskar maskinens energiförbrukning.
- Förbättrar diskmaskinens effektivitet genom att hålla värmeelement och munstycken i perfekt kondition.
- Tar fullständigt bort svåra oxidbeläggningar och återställer glansen på rostfria ståltytor.



ANVÄNDNINGSPÅRÅTTNINGAR



- 1 Se hygienplan och etikett för detaljerade användningsinstruktioner.
- 2 Använd lämplig personlig skyddsutrustning vid hantering av produkten.
- 3 Stäng av diskmedelsdoseringen under avkalkningsprocessen.
- 4 Töm maskinen på vatten och disk gods.
- 5 Dosera 1-25 ml/l Lime-A-Way Extra i disk tanken beroende på mängden kalk. Vid behov, spraya direkt på delarna i sköljzonen.
- 6 Starta maskinen och låt gå i 10-30 minuter.
- 7 Stoppa och töm maskinen.
- 8 Skölj med rent vatten.
- 9 Fyll upp maskinen med rent vatten. Starta maskinen och låt gå en kort stund. Slå sedan på diskmedelsdoseringen igen.

INFORMATION

Ej för användning på koppar, zinklegeringar, porös emalj, marmor eller andra syrakänsliga material. Förvaras oåtkomligt för barn. Blanda inte med andra produkter. Endast för professionell användning.

SÄKERHET

För ytterligare information, se etikett och säkerhetsdatablad.

LAGRING

Förvaras i tillslutet originalemballage vid temperaturer mellan 10 och 30 C°. pH-värde: 0,2-0,8 (konc)

FÖRPACKNING

4x1 liter
2x5 liter