











Product datasheet

Product name	2-jaw puller For removing bearings, gears, discs, etc.
Product number	20-10
Product series	20
EAN	4021176009921

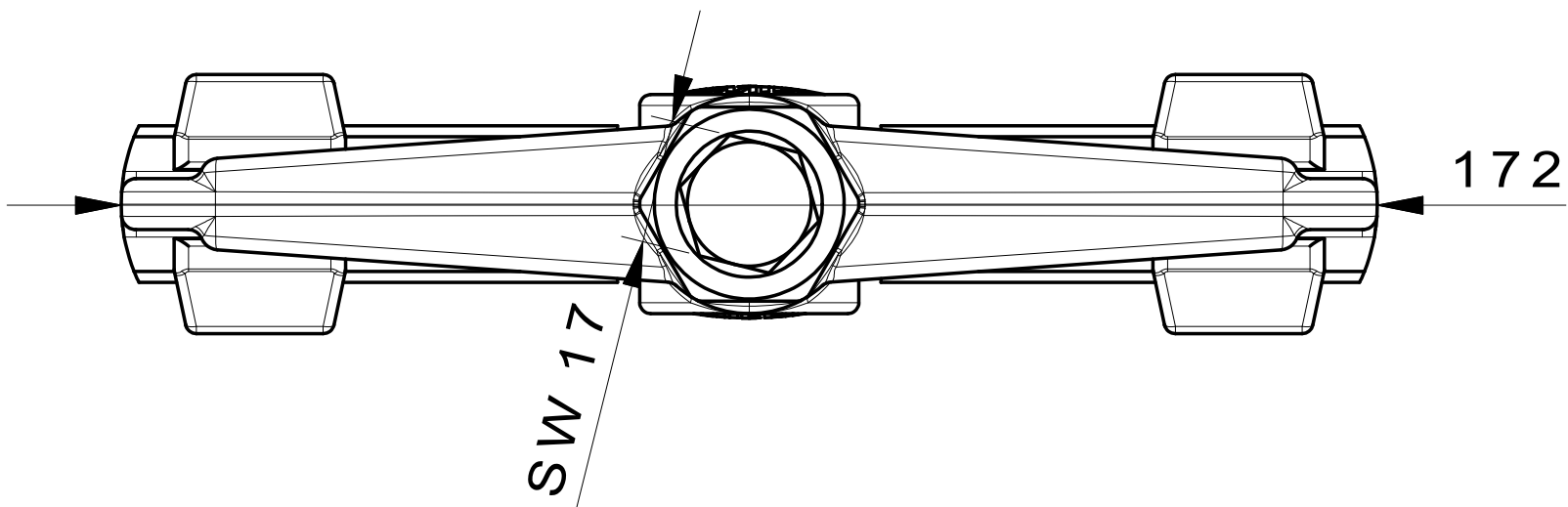
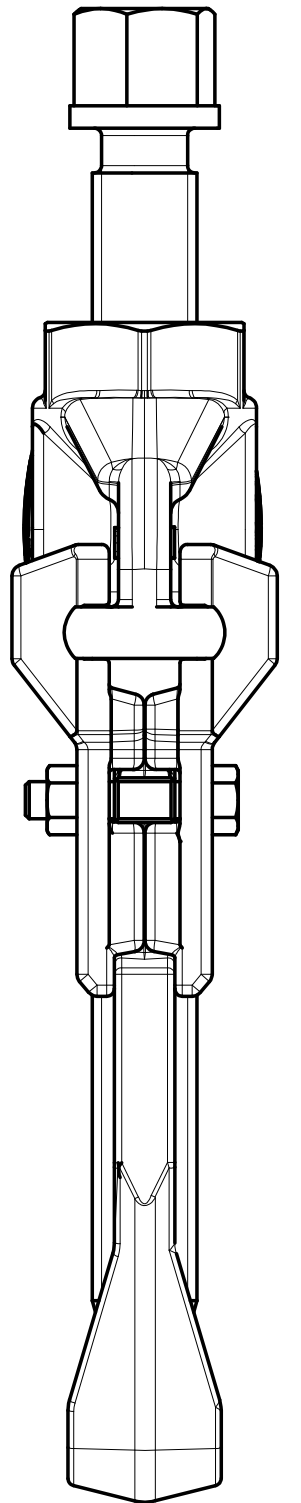
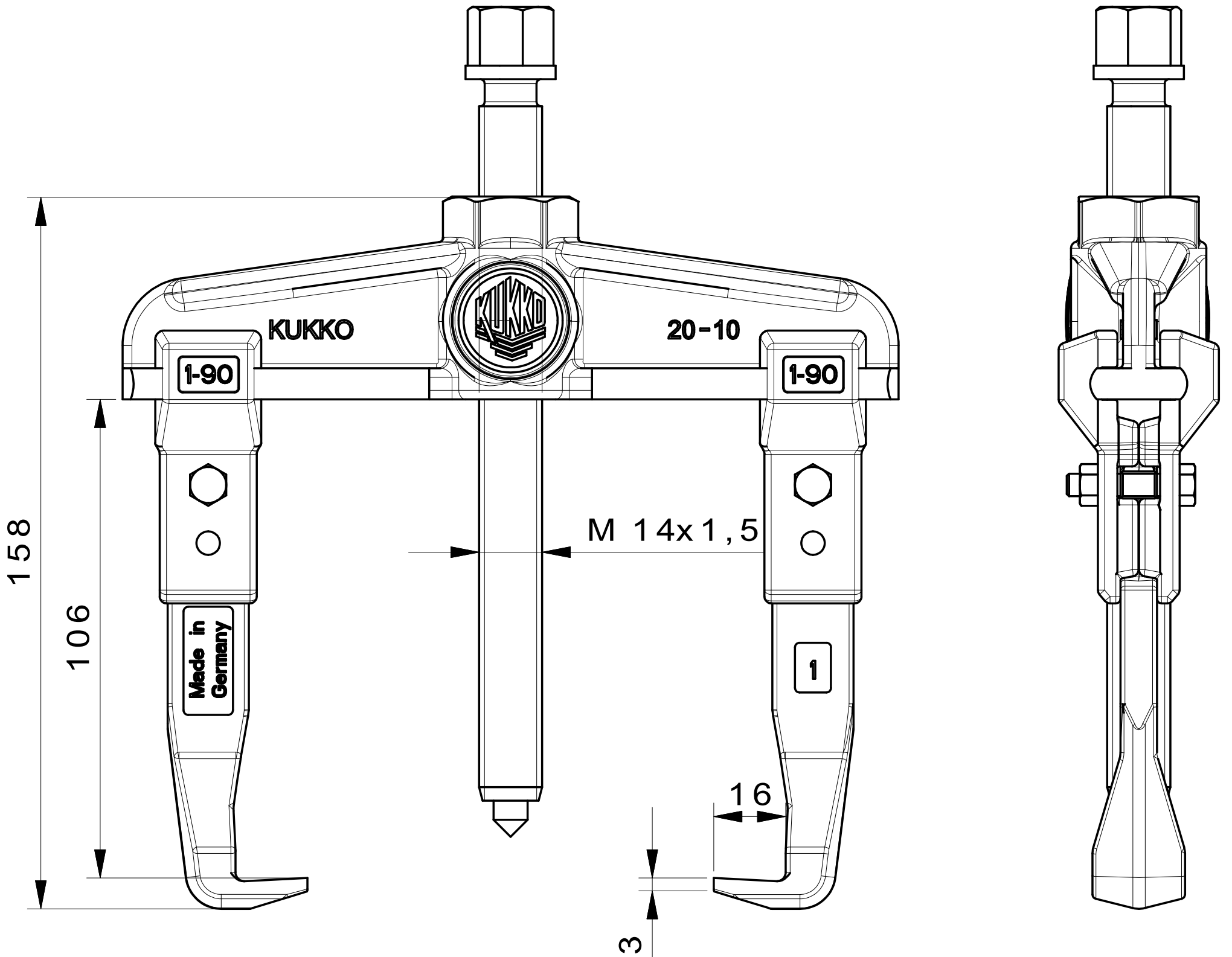
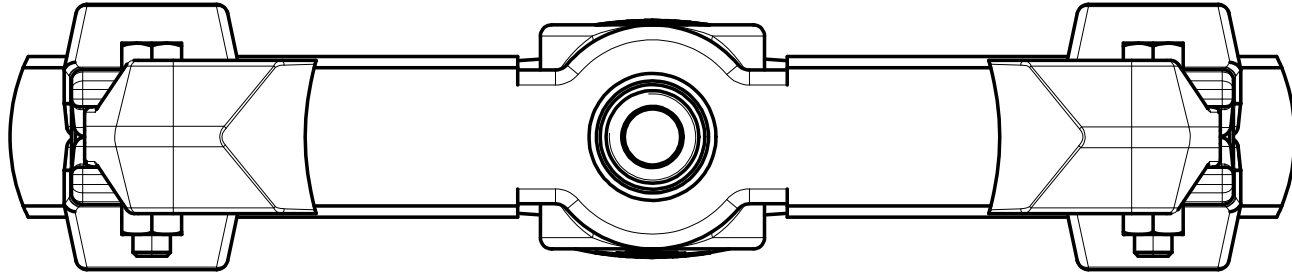


Technical attributes

Attribute name	Attribute value
 spread	120 mm (4 3/4 inch)
 depth	100 mm (3 7/8 inch)
 spread used internal	70 - 180 mm (2 3/4 - 7 1/8 inch)
 hexagon drive (male)	17 mm
max. maximum load	4.5 t (5 US t)
 max. maximum torque	80 Nm
 max. maximum torque	59 ft lb
 weight	1.4 kg
 ^x Number of jaws	2

Spare part

Product number	Product name
614160	Mechanical pressure spindle.
1-90-P	2 pulling jaws (pair)
20-10-T	2-jaw cross bar



**Kleinbongartz
& Kaiser
oHG**
Werkzeugfabrik
Hilden - Germany

Dokumentname:
20-10_2-Arm-Universal_Abzieher

Toleranz:
DIN ISO 2768-m

Dokumentbeschreibung:
Baugruppe

Material:
Hoch legierter Werkzeugstahl /
High alloy tool steel

Erstellt / Geprüft von:
Schultes

Erstellungsdatum:
30/03/2015

Maßstab:
1:1

Teilbeschreibung:
2-Arm-Universal_Abzieher/ 2-jaw puller

Wärmebehandlung / Härte:
vergüteter Stahl/ tempered steel

Oberflächenbehandlung:

Artikelnummer / ZNR.:
20-10_2

Dokumentversion:
-

Schutzvermerk
ISO 16016
beachten