

mze

MZ ELECTRONIC

Istruzioni per l'uso

Instructions for use

Instructions d'utilisation

Gebrauchsanweisung

Instrucciones de uso



CE

PULSANTIERA 2 FUNZIONI

REMOTE CONTROL 2 FUNCTIONS

CLAVIER 2 COMMANDE

TASTENBRETT 2 KONTROL

PULSANTIERA 2 FUNCION

HC200

Rev. 04-2022

ATTENZIONE

Non utilizzare l'apparecchio prima di aver letto il libretto di uso e manutenzione

NOTE PER LA CONSULTAZIONE DEL MANUALE

Questo manuale riporta le informazioni e quanto ritenuto necessario per la conoscenza, il buon uso e la normale manutenzione della pulsantiera HC200, in seguito chiamato apparecchiatura.

Progettato, costruito ed assemblato dalla ditta costruttrice MZ Electronic srl – Italia.

Quanto riportato in questo manuale non costituisce una descrizione completa dei vari organi né un'esposizione dettagliata del loro funzionamento; l'utilizzatore troverà quanto è normalmente utile conoscere per il buon uso in sicurezza, e la conservazione della apparecchiatura.

Dall'osservanza e dall'adempimento di quanto descritto, unitamente ad un'attenta manutenzione, dipendono il regolare funzionamento, la durata e l'economia di esercizio della apparecchiatura stessa.

Questo manuale è fornito in singola copia con l'acquisto della apparecchiatura. Nel caso in cui il Cliente necessita di più copie, deve essere fatta richiesta al Costruttore specificando il modello ed il numero di matricola della apparecchiatura in questione (i dati sono presenti sulla targhetta di identificazione, apposta sull'parte posteriore della apparecchiatura).

Il presente manuale è stato redatto in italiano dall'Ufficio Tecnico del Costruttore e viene tradotto in tutte le lingue dei Paesi della Comunità Europea in cui la apparecchiatura viene commercializzata. In caso di controversia o errata traduzione e interpretazione, fa testo il manuale in lingua del Paese del Costruttore della apparecchiatura.

Tale manuale è da considerarsi parte integrante della apparecchiatura e, quindi, deve essere conservato in modo che sia sempre disponibile per la sua consultazione, ed in luogo protetto ed asciutto al riparo dai raggi del sole.

All'interno del manuale sono presenti diverse indicazioni di sicurezza che mirano a rendere più semplice e sicuro l'utilizzo della apparecchiatura. Per facilitarne la comprensione sono state suddivise in:

- **AVVERTENZA:** con questo termine, vengono identificate quelle eventualità che possono compromettere l'integrità della apparecchiatura.
- **ATTENZIONE:** con questo termine, vengono identificate quelle eventualità che possono compromettere anche l'incolumità degli operatori. In alcuni casi sono riportate in neretto.
- **NOTA:** con questo termine, vengono identificate informazioni generali sulla apparecchiatura ed informazioni importanti per la buona riuscita del ciclo produttivo.

ATTENZIONE



TUTTE LE RICHIESTE DI ORDINAZIONI, ACCESSORI E/O PEZZI DI RICAMBIO PER LA APPARECCHIATURA, ANDRANNO INOLTRE AGLI UFFICI COMMERCIALI DEL RIVENDITORE.

Il Costruttore della apparecchiatura si riserva di apportare modifiche alle dimensioni, alle forme ed alle caratteristiche della stessa in qualsiasi momento e senza alcun preavviso.

ATTENZIONE



Il manuale deve essere tenuto vicino al posto dell'operatore e riletto con periodicità.
IL MANUALE DEVE SEMPRE ACCOMPAGNARE LA APPARECCHIATURA ANCHE IN CASO DI RIVENDITA.

Introduzione

Questo manuale è un valido aiuto per conoscere ed usare correttamente la Vostra apparecchiatura: occorre quindi leggerlo attentamente prima di utilizzarla.

Ogni apparecchiatura viene commercializzata con il proprio Manuale di Istruzioni Uso e Manutenzione. L'Utente è responsabile:

- della gestione del presente Manuale per tutta la vita della apparecchiatura;
- provvedere alla sua distruzione, solamente allo smaltimento della apparecchiatura stessa.

Il Costruttore non risponde,

- di eventuali manomissioni del presente Manuale
- di eventuali modifiche apportate sulla apparecchiatura dall'Utente, e non previste nel presente documento.

Il Costruttore si riserva i diritti di proprietà intellettuale del presente Manuale e ne vieta la divulgazione integrale e parziale, in qualsiasi forma (stampa, fotocopie, microfilm, o altri mezzi) e così pure l'elaborazione, la riproduzione o la diffusione mediante sistemi elettronici, a persone giuridiche o fisiche senza la sua approvazione e registrazione.

Dichiarazione di assenza di sostanze nocive

Si dichiara che i propri prodotti, compreso anche il collante termoplastico utilizzato nel processo di lavorazione della apparecchiatura, sono fabbricati con materiali che rispettano i limiti stabiliti dalle vigenti norme in materia di salvaguardia della salute e dell'ambiente e non contengono sostanze classificate come SVHC (Substance of Very High Concern) in accordo con il regolamento CE 1907/2006 (REACH, ovvero registrazione, valutazione, autorizzazione delle sostanze chimiche; Registration, Evaluation, Authorisation and Restriction of Chemical substances).

Anche se nei cicli di lavorazione delle materie prime e dei nostri prodotti non sono impiegate sostanze inserite nel regolamento, non può comunque essere esclusa la loro presenza nell'ordine di p.p.m. (parti per milione), a causa di micro-inquinamenti delle materie prime.

Scopo del documento

Scopo del Manuale è quello di fornire all'Utente le indicazioni e le informazioni alle quali attenersi scrupolosamente per un corretto utilizzo della apparecchiatura e per la salvaguardia e la sicurezza dell'operatore chiamato ad interagire con essa.

Per questo motivo si invita l'Utente a:

- rendere disponibile il presente documento sul posto di lavoro ed a renderlo noto e ad illustrarlo a tutti gli operatori,
- trasmettere il Manuale a successivi proprietari della apparecchiatura..

Utilizzo e conservazione del documento

Il presente Manuale è indirizzato all'Utente della apparecchiatura.

Il Manuale serve per indicare l'utilizzo della apparecchiatura previsto dalle ipotesi di progetto e le caratteristiche tecniche, fornisce istruzioni per l'uso, le regolazioni, la ricarica dell'apparecchio; fornisce informazioni per indirizzare gli interventi di manutenzione, facilita l'ordinazione dei ricambi e fornisce indicazioni circa eventuali rischi residui.

Il Manuale è considerato parte integrante della apparecchiatura e deve essere conservato in buono stato fino alla demolizione finale della stessa.

Il Manuale dovrà essere conservato in luogo protetto, asciutto, al riparo dai raggi del sole e dovrà essere sempre reperibile e disponibile, per la consultazione, vicino alla apparecchiatura.

Documentazione a corredo che accompagna il presente manuale

La apparecchiatura viene fornita completa di:

- Dichiarazione «CE» di conformità della apparecchiatura;
- Manuale d'istruzioni per l'installazione, uso e manutenzione della apparecchiatura.

Informazioni all'Utente

Il presente Manuale rispecchia lo stato attuale della tecnica della apparecchiatura e non può essere considerato inadeguato solo perché aggiornato in base a nuove esperienze; il Fabbricante si riserva il diritto di aggiornare la produzione ed i manuali, senza l'obbligo di aggiornare produzione e manuali precedenti.

Le caratteristiche dei materiali possono essere modificate in ogni momento, in funzione della evoluzione tecnica, senza alcun preavviso.

- Il Fabbricante si ritiene sollevato da qualsiasi eventuale responsabilità nel caso in cui della apparecchiatura sia fatto:
 - uso improprio;
 - uso da parte di personale non addestrato;
 - uso contrario a quanto stabilito dal presente Manuale;
 - uso contrario alla Normativa e Legislazione vigente;
 - uso con difetto di alimentazione primaria;
 - uso con carenze gravi nella manutenzione prevista;
 - uso con modifiche o interventi non autorizzati esplicitamente per nota scritta dal Fabbricante;
 - uso con utilizzo di parti di ricambio non originali o non specificatamente definite per modello;
 - uso con inosservanza totale o parziale delle istruzioni contenute nel presente Manuale

Tecnologia costruttiva

L'apparecchiatura ha una tecnologia costruttiva che si basa sulla trasmissione, attraverso una onda portante, di informazioni in radiofrequenza.

Dispositivi di sicurezza

L'apparecchiatura non presenta rischi particolari durante il suo utilizzo. La radiofrequenza non genera ambiente pericoloso.

- Non utilizzare la apparecchiatura per altri scopi che non siano quelli per la quale è stata costruita
- Il normale arresto della apparecchiatura deve essere eseguito con gli appositi comandi situati sul pannello.
- Non avvicinarsi alla apparecchiatura con materiali esplosivi od infiammabili.
- Non utilizzare l'apparecchiatura in ambienti ATEX o a rischio di esplosione

ATTENZIONE



E' FATTO DIVIETO DI MANIPOLARE L'ATTREZZATURA ED UTILIZZARLA PER SCOPI DIVERSI DA QUANTO STABILITO DAL PRODUTTORE.

Dati tecnici

- Alimentazione: **30 VCC max / 24Vac max**
- Contatti normalmente aperti.
- NON utilizzare con carichi superiori a 2 A.
- Cavo estensibile fino a 4 metri
- Contenitore ergonomico in resina di poliestere auto estinguente, resistente agli urti e alla corrosione marina.
- Grado di protezione infiltrazione acqua
- Grado di protezione IP 67:
- Dimensioni pulsantiera 170 x 80 x 50 mm.

AVVERTENZA



ALIMENTARE ESCLUSIVAMENTE IN TENSIONE CONTINUA.

Utilizzo esclusivamente con collegamento a contattore o scatola di comando.

Note generali

La manomissione dello strumento provoca il decadimento immediato della garanzia.

Installazione

AVVERTENZA

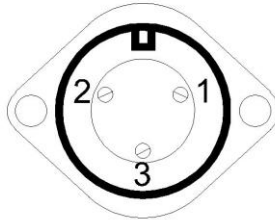


STACCARE SEMPRE LA BATTERIA PRIMA DI PROCEDERE ALL'INSTALLAZIONE.

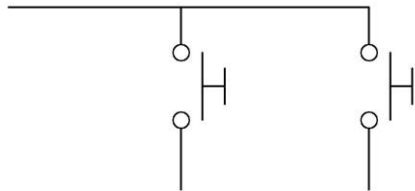
Montare la presa in un luogo preferibilmente fresco e asciutto, servendosi della dima di foratura allegata. Effettuare i collegamenti elettrici secondo lo schema di cablaggio e assicurandosi di rispettare la polarità.

Collegamenti

- 1 UP
- 2 DOWN
- 3 COMMON

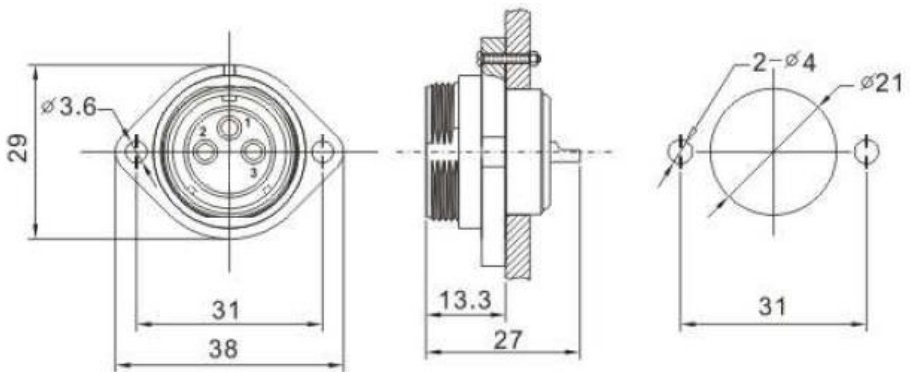


3 COMMON



1 UP

2 DOWN



Verifica e Uso Apparecchio

NON APRIRE LA PULSANTIERA NE' LA SPINA PER GARANTIRE LA TENUTA STAGNA DELLE STESSE!

- Inserire la spina nella presa e girare la ghiera di chiusura in senso orario per alimentare la pulsantiera.
- Ridare tensione all'impianto.
- Verificare che al comando UP corrisponda la salita e al comando DOWN la discesa dell'ancora, altrimenti scambiare i cavi UP e DOWN nelle connessioni della presa.
- Utilizzare i comandi per movimentare il salpancora.
- Al rilascio del tasto la manovra relativa si interrompe.

NON PREMERE I DUE PULSANTI CONTEMPORANEAMENTE!

Garanzia

I nostri articoli sono garantiti contro eventuali difetti di fabbricazione per 2 anni a partire dalla data di acquisto (farà fede lo scontrino fiscale o altra prova d'acquisto). Non sono comprese nella garanzia: avarie e rotture causate dal trasporto, interventi effettuati per problemi causati da erronea installazione, avarie causate da uso improprio dell'apparecchio. La garanzia decade nell'ipotesi di manutenzione o riparazioni effettuate da persone non autorizzate dall'azienda o eseguite con l'applicazione di pezzi di ricambio non originali. La garanzia non prevede in nessun caso l'integrale sostituzione dell'apparecchio. La garanzia si riferisce esclusivamente alla sostituzione dei pezzi difettosi ed alla relativa manodopera. Non comprende il trasporto o le spese di trasferta. Il Cliente non potrà pretendere alcun rimborso per le spese sostenute.

NOTA



Il trattamento dei RAEE viene svolto in centri autorizzati ed adeguatamente attrezzati. Si raccomanda pertanto di conferire il prodotto presso un centro di raccolta RAEE o presso l'isola ecologica del proprio Comune.

ATTENTION



Do not use the appliance before reading the booklet of use and maintenance

NOTES FOR CONSULTING THE MANUAL

This manual contains the information and what is considered necessary for knowledge, good and normal use maintenance of the HC200 remote control, hereinafter referred to as equipment.

Designed, built and assembled from business builder MZ Electronic srl - Italy.

What is reported in this manual does not constitute a complete description of the various organs or an exhibition detailed information on their operation; the user will find what is normally useful to know for good use in safety, And there storage from the equipment.

The observance and fulfillment of what described, together with careful maintenance, depend on regular operation, the duration e the economy of exercise of the equipment itself.

This manual is supplied in single copy with the purchase of the equipment. In case the Customer needs more copies, must be requested to the Manufacturer specifying the model and serial number of the appliance in question (the data are present on the plate identification, affixed to the rear of the equipment).

The present manual is been drawn up in Italian from the Office Technical of the Builder And is translated in all languages of the Villages from the Community European in which there equipment he comes marketed. In case Of dispute or wrong translationAnd interpretation, does text the manual in the language of the country of the Builder of the equipment.

This manual is to be considered an integral part of the equipment and, therefore, must be kept so that it is always available for there her consultation, and in place protected and dry to the shelter come on rays of the Sun.

Inside the manual there are several safety indications that aim to make it easier and safer use of the equipment. For facilitate it there comprehension I'm been subdivided in:

- **WARNING**: with this term, they come identified those eventuality that can to compromise integrityof the equipment.
- **ATTENTION**: with this term, they come identified those eventuality that can to compromise alsothe safety of operators. In some cases I'm shown in bold.

- **NOTE:** with this term, they come identified information general on the equipment and information important for their good success of the cycle productive.

ATTENTION



ALL THE REQUESTS OF ORDERS, ACCESSORIES AND / OR PIECES OF REPLACEMENT FOR THEIR EQUIPMENT, THEY WILL GO FORWARD TO OFFICES COMMERCIALS OF DEALER.

The Builder from the equipment Yes reserve Of make changes at dimensions, at forms and at characteristics from the itself in any time and without any forewarning

ATTENTION



The manual needs to be kept close to the place operator And reread with periodicity.

THE MANUAL NEEDS TO ALWAYS ACCOMPANY THEIR EQUIPMENT ALSO IN CASE OF RESALE.

Introduction

This manual is a valid help to get to know and use your appliance correctly: it is therefore necessary to read it carefully before using it.

Each appliance is marketed with its own Instruction, Use and Maintenance Manual. The User is responsible:

- the management of this Manual for the entire life of the equipment;
- arrange for its destruction, only for the disposal of the equipment itself.

The manufacturer does not respond,

- of any tampering with this Manual
- of any changes made to the equipment by the User, and not provided for in this document.

The Manufacturer reserves the intellectual property rights of this Manual and prohibits its full or partial disclosure, in any form (print, photocopy, microfilm, or other means) and also its processing, reproduction or dissemination by electronic systems. , to legal or natural persons without its approval and registration.

Declaration of absence of harmful substances

We declare that our products, including the thermoplastic glue used in the manufacturing process of the equipment, are manufactured with materials that comply with the limits established by current regulations

on the protection of health and the environment and do not contain substances classified as SVHC (Substance of Very High Concern) in accordance with EC regulation 1907/2006 (REACH, i.e. registration, evaluation, authorization of chemical substances; Registration, Evaluation, Authorization and Restriction of Chemical substances).

Even if no substances included in the regulation are used in the processing cycles of raw materials and our products, their presence in the order of ppm (parts per million) cannot be excluded, due to micro-pollution of the raw materials.

Aim of the document

The purpose of the Manual is to provide the User with the indications and information to be strictly followed for the correct use of the equipment and for the protection and safety of the operator called to interact with it.

For this reason, the User is invited to:

- make this document available in the workplace and make it known and illustrate it to all operators,
- transmit the Manual to subsequent owners of the equipment.

Use and storage of the document

This Manual is intended for the User of the equipment.

The Manual serves to indicate the use of the equipment envisaged by the project hypotheses and the technical characteristics, it provides instructions for use, adjustments, and recharging the appliance; it provides information to direct maintenance interventions, facilitates the ordering of spare parts and provides information on any residual risks.

The Manual is considered an integral part of the equipment and must be kept in good condition until its final demolition.

The Manual must be kept in a protected, dry place, away from the sun's rays and must always be available and available for consultation near the equipment.

Documentation accompanying this manual

The appliance is supplied complete with:

- «CE» declaration of conformity of the equipment;
- Instruction manual for installation, use and maintenance of the equipment.

Information to the User

This Manual reflects the current state of the art of the equipment and cannot be considered inadequate just because it is updated on the basis of new experiences; the Manufacturer reserves the right to update production and manuals, without the obligation to update previous production and manuals. The characteristics of the materials can be changed at any time, according to the technical evolution, without prior notice.

- The Manufacturer is relieved of any liability in the event that the equipment is made:
 - improper use;
 - use by untrained personnel;
 - use contrary to the provisions of this Manual;
 - use contrary to current legislation and legislation;
 - use with primary power failure;
 - use with serious deficiencies in scheduled maintenance;
 - use with modifications or interventions not explicitly authorized by written notice from the Manufacturer;
 - use with use of non-original spare parts or not specifically defined by model;
 - use with total or partial non-compliance with the instructions contained in this Manual

Construction technology

The equipment has a construction technology that is based on the transmission, through a carrier wave, of information in radio frequency.

Safety devices

The equipment does not present any particular risks during its use. The radio frequency does not generate a dangerous environment.

- Do not use there equipment for others purposes that not are those for there which And was built
- The normal arrest from the equipment needs to be executed with the special commands located on panel.
- Do not approach at the equipment with materials explosives od flammable.
- Do not use the equipment in ATEX or potentially explosive environments

ATTENTION



IT IS PROHIBITED TO HANDLE THE EQUIPMENT AND TO USE IT FOR PURPOSES OTHER THAN THAT ESTABLISHED BY THE MANUFACTURER.

Technical data:

- Supply voltage: **30 VCC max / 24Vac max**
- Normally open contacts.
- Don't use with a load more than 2 Amps.
- Cable can be extended up to 4 mt.
- Ergonomic case moulded in self-extinguishing polyester resin.
- Watertight protection: IP 67:
- Remote control dimensions: 170 x 80 x 50 mm.

WARNING



USE ONLY ON DIRECT CURRENT.

MUST BE USED WITH CONTACTORS OR A CONTROL BOX..

General notes

Any tampering with the instrument will result in immediate voiding of the warranty

Installation

WARNING



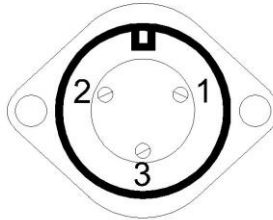
ALWAYS DISCONNECT THE BATTERY BEFORE INSTALLING

If possible mount the socket in a dry place using the template below.

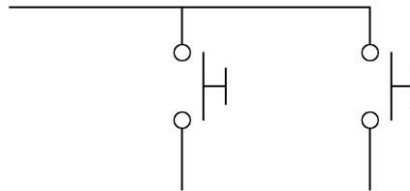
Make the electrical connections according to the wiring diagram.

Electrical connections

- 1 UP
- 2 DOWN
- 3 COMMON

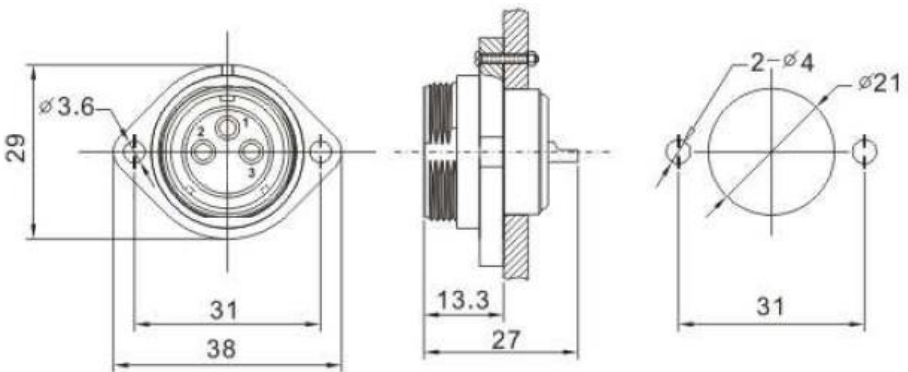


3 COMMON



1 UP

2 DOWN



SETTING AND USE OF THE PRODUCT

DON'T OPEN REMOTE CONTROL OR PLUG TO WARRANTY WATERTIGHT PROTECTION!

- Connect the plug into the socket and turn its locking ring clockwise until it stops to switch on the remote control.
- Switch on electrical power. Be sure that the controls operate in the correct direction; if not swap over the UP and DOWN wires at the socket.
- Push UP or DOWN command to use windlass.
- Release the button to stop.

DON'T PUSH THE BUTTON SIMULTANEOUSLY!

Warranty

We guarantee our products from manufacturing defects for 2 years from the purchase date (purchase ticket or any other purchase proof will be requested). Guarantee does not include damages and breakage during the transport, damages and breakage due to faulty installation or improper use. Warranty is no longer valid when repairs or servicing have been made by unauthorized people or made with spare parts which are not original. Warranty does not include the complete replacement of the goods and refers exclusively to the replace of faulty pieces and necessary labour. It does not include transfer or transport expenses. The Customer will not ask for expenses refund.

NOTE



The treatment of RAEE is carried out in authorized and adequately equipped centers. It is therefore recommended to deliver the product to a RAEE collection center or to the ecological island of your municipality.

MISE EN GARDE

N'utilisez pas l'appareil avant d'avoir lu la brochure utile Et entretien

NOTES POUR LA CONSULTATION DU MANUEL

Ce manuel contient les informations et ce qui est considéré comme nécessaire pour la connaissance, la bonne et normale utilisation et l'entretien du HC200 ci-après dénommé équipement.

Conçu, construit et assemblé à partir de l'usine constructeur MZ Electronique srl - Italie.

Ce qui est rapporté dans ce manuel ne constitue pas une description complète des différents organes ni une exposition des informations détaillées sur leur fonctionnement ; l'utilisateur trouvera ce qu'il est normalement utile de savoir pour une bonne utilisation dans la sécurité, et l'espace de rangement de l'équipement.

Le respect et l'accomplissement de ce qui est décrit, ainsi qu'un entretien soigné, dépendent de la régularité de l'opération, de la durée et de l'économie de l'exercice de l'équipement même.

Ce manuel est fourni en un seul exemplaire avec l'achat de l'équipement. Au cas où le client aurait besoin de plus de copies, elles doivent être demandées au fabricant en précisant le modèle et le numéro de série de l'appareil question (les données sont présentes sur la plaque d'identification, apposée à l'arrière de l'équipement).

Le présent manuel a été rédigé en italien par le bureau Technique du Constructeur et est traduit dans toutes les langues de la Communauté européenne dans laquelle l'équipement est commercialisé. Dans le cas de contestation ou de mauvaise traduction et interprétation, c'est le texte du manuel dans la langue du pays du Constructeur de l'équipement.

Ce manuel doit être considéré comme faisant partie intégrante de l'équipement et, par conséquent, doit être conservé de manière à être toujours disponible pour sa consultation, et dans un lieu protégé et sec à l'abri des rayons du soleil.

À l'intérieur du manuel, il y a plusieurs indications de sécurité qui visent à rendre plus facile et plus sûr l'utilisation de l'équipement. Pour faciliter la compréhension, j'ai été subdivisé en :

- **AVERTISSEMENT** : avec ce terme, ils viennent identifier celles éventuellement vous pouvez faire des compromis sur l'intégrité de l'équipement.
- **ATTENTION** : avec ce terme, ils viennent identifier celles éventuellement vous pouvez faire des compromis sur la sécurité des opérateurs. Dans certains cas, j'ai été indiqué en gras.
- **REMARQUE** : avec ce terme, ils viennent identifier l'information générale sur l'équipement et l'information importante pour la bonne réussite du cycle productif.

ATTENTION



TOUS LA DEMANDES DE ORDRES, ACCESSOIRES ET / OU PIÈCES DE REMPLACEMENT POUR L'ÉQUIPEMENT, ILS IRONT ENVOYER À DES BUREAUX PUBLICITÉS DE MARCHAND.

le Constructeur du équipement Oui réserve De Fabriquer changements à dimensions, à formes et à caractéristiques du même dans à toute heure Et sans quelconque avertissement.

ATTENTION



Le Manuel doit être gardé à proximité à la lieu opérateur Et relire avec périodicité.

LA MANUEL DOIS TOUJOURS ACCOMPAGNER L'ÉQUIPEMENT AUSSI DANS CAS DEREVENTE.

Introduction

Ce manuel est une aide valable pour connaître et utiliser correctement votre appareil: il est donc nécessaire de le lire attentivement avant de l'utiliser.

Chaque appareil est commercialisé avec son propre manuel d'instructions, d'utilisation et d'entretien. L'utilisateur est responsable:

- la gestion de ce manuel pendant toute la durée de vie de l'équipement;
- organiser sa destruction, uniquement pour l'élimination de l'équipement lui-même.

Le fabricant ne répond pas,

- de toute altération de ce manuel
- de toute modification apportée à l'équipement par l'utilisateur, et non prévue dans ce document.

Le Fabricant se réserve les droits de propriété intellectuelle de ce Manuel et interdit sa divulgation totale ou partielle, sous quelque forme que ce soit (impression, photocopie, microfilm ou autre moyen) ainsi que son traitement, reproduction ou diffusion par des systèmes électroniques. , à des personnes morales ou physiques sans son approbation et son enregistrement.

Déclaration d'absence de substances nocives

Nous déclarons que nos produits, y compris la colle thermoplastique utilisée dans le processus de fabrication de l'équipement, sont fabriqués avec des matériaux conformes aux limites établies par la réglementation en vigueur sur la protection de la santé et de l'environnement et ne contiennent pas de substances classées SVHC (Substance of Very High Concern) conformément au règlement CE 1907/2006 (REACH, c'est-à-dire l'enregistrement, l'évaluation, l'autorisation des substances chimiques ; l'enregistrement, l'évaluation, l'autorisation et la restriction des substances chimiques).

Même si aucune substance incluse dans la réglementation n'est utilisée dans les cycles de transformation des matières premières et de nos produits, leur présence de l'ordre du ppm (parties par million) ne peut être exclue, en raison de la micro-pollution des matières premières.

Objectif du document

Le but du manuel est de fournir à l'utilisateur les indications et informations à suivre strictement pour l'utilisation correcte de l'équipement et pour la protection et la sécurité de l'opérateur appelé à interagir avec lui.

A ce titre, l'Utilisateur est invité à :

- mettre ce document à disposition sur le lieu de travail et le faire connaître et illustrer à tous les opérateurs,
- transmettre le manuel aux propriétaires ultérieurs de l'équipement.

Utilisation et conservation du document

Ce manuel est destiné à l'utilisateur de l'équipement.

Le manuel sert à indiquer l'utilisation de l'équipement prévu par les hypothèses de projet et les caractéristiques techniques, il fournit des instructions pour l'utilisation, les réglages et la recharge de l'appareil ; il informe pour orienter les interventions de maintenance, facilite la commande de pièces de rechange et renseigne sur les risques résiduels.

Le manuel est considéré comme faisant partie intégrante de l'équipement et doit être conservé en bon état jusqu'à sa démolition définitive.

Le Manuel doit être conservé dans un endroit protégé, sec, à l'abri des rayons du soleil et doit toujours être disponible et consultable à proximité de l'équipement.

Documentation accompagnant ce manuel

L'appareil est livré complet avec :

- Déclaration « CE » de conformité de l'équipement ;
- Manuel d'instructions pour l'installation, l'utilisation et l'entretien de l'équipement.

Informations à l'utilisateur

Ce manuel reflète l'état actuel de l'art de l'équipement et ne peut être considéré comme inadéquat simplement parce qu'il est mis à jour sur la base de nouvelles expériences ; le Fabricant se réserve le droit de mettre à jour la production et les manuels, sans obligation de mettre à jour la production et les manuels antérieurs.

Les caractéristiques des matériaux peuvent être modifiées à tout moment, en fonction de l'évolution technique, sans préavis.

- Le Constructeur est dégagé de toute responsabilité dans le cas où le matériel serait fabriqué :
- utilisation incorrecte ;
- utilisation par du personnel non formé ;
- utilisation contraire aux dispositions de ce manuel ;
- utilisation contraire à la législation et à la législation en vigueur ;
- utiliser avec une panne de courant primaire ;
- utilisation avec de graves lacunes dans l'entretien programmé ;
- utiliser avec des modifications ou des interventions non explicitement autorisées par un avis écrit du fabricant ;
- utilisation avec utilisation de pièces de rechange non originales ou non spécifiquement définies par le modèle ;
- utilisation avec non-respect total ou partiel des instructions contenues dans ce manuel

Technologie de construction

L'équipement a une technologie de construction basée sur la transmission, à travers une onde porteuse, d'informations en radiofréquence.

Dispositifs de sécurité

L'équipement ne présente pas de risques particuliers lors de son utilisation. La radiofréquence ne génère pas d'environnement dangereux.

- Ne pas utiliser l'équipement pour autres fins ce ne pas sont celles pour l'usage prévu

construit

- le Ordinaire arrêter du équipement dois être exécuté avec la spécial commandes situé au panneau.
- Ne pas approcher au équipement avec matériaux explosifs od inflammable.
- Ne pas utiliser l'équipement dans des environnements ATEX ou potentiellement explosifs

ATTENTION



IL EST INTERDIT DE MANIPULER L'ÉQUIPEMENT ET DE L'UTILISER À DES FINS AUTRES QUE CELLES ÉTABLIES PAR LE FABRICANT.

..

DONNÉES TECHNIQUES

- Voltage: **30 VCC max / 24Vac max**
- Contacts ouverts normalement.
- Charge maximale: 3 Ampères.
- Le câble peut être allongé jusqu'à quatre mètres.
- Boîtier ergonomique moulé en résine polyester auto-extincteur.
- Étanchéité : IP 67:
- Dimensions du boîtier: 170 x 80 x 50 mm.

UN AVERTISSEMENT



IL EST EXCLUSIVEMENT UTILISE EN COURANT CONTINU.

A UTILISER AVEC UNE COMMANDE A CONTACTEURS OU UNE ARMOIRE ELECTRIQUE.

Notes générales

Toute modification ou opération induite sur l'instrument entraîne l'annulation immédiate de la garantie.

Installation

UN AVERTISSEMENT

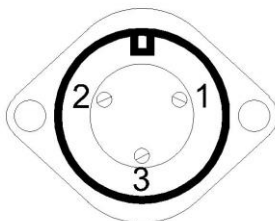


TOUJOURS DECONNECTER LA BATTERIE AVANT L'INSTALLATION.

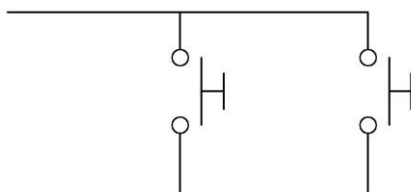
Montez la prise dans un endroit sec à l'aide du schéma de montage.
Procédez aux branchements en suivant le schéma de branchement fourni.

Branchements

- 1 UP
- 2 DOWN
- 3 COMMON

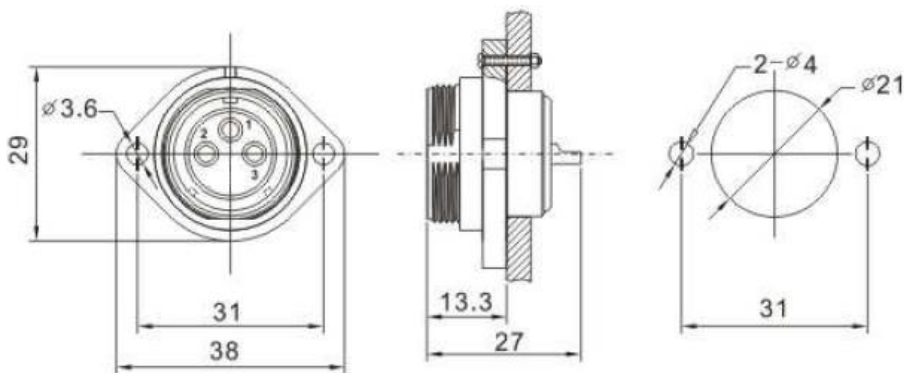


3 COMMON



1 UP

2 DOWN



MISE EN MARCHÉ

Ne pas ouvrir la boîtier et la fiche pour la protection aux infiltrations d'eau.

- Branchez le compteur et tournez l'anneau de verrouillage dans le sens des aiguilles d'une montre jusqu'à ce qu'il bute.
- Reconnecter la batterie, et assurez-vous que les commandes fonctionnent dans le bon sens; sinon interversez les fils UP et DOWN à la prise..
- Appuyez sur la touche UP pour remonter l'ancre, DOWN pour descendre.
- Lâchez la touche pour arrêter la manœuvre.

Ne pas appuyez les touches en meme temps.

Garantie

Nos produits sont certifiés contre les éventuels défauts de fabrication pendant deux ans à partir de la date d'achat (le ticket de caisse ou autre preuve d'achat feront foi). La garantie ne comprend pas: pannes et ruptures causées par le transport, interventions effectuées dues à mauvaise installation, pannes causées par emploi erroné de l'appareil. La garantie n'est pas valide en cas d'entretien ou réparation effectuées par des personnes qui ne sont pas autorisées, ou bien avec des rechanges qui ne sont pas originaux. La garantie ne prévoit pas en aucun cas le remplacement total de l'appareil; elle ne concerne que les pièces défectueuses et la manoeuvre. Elle ne comprend non plus les frais de transport et les éventuels frais de déplacement. Le Client ne pourra demander aucun remboursement des frais payées.

REMARQUE



Le traitement des RAEE est effectué dans des centres agréés et adéquatement équipés. Il est donc recommandé de livrer le produit à un centre de collecte RAEE ou à l'îlot écologique de votre commune.

VORSICHT



Verwenden Sie das Gerät nicht, bevor Sie das gelesene haben Broschüre von Nutzen Und Wartung..

HINWEISE ZUM NACHSCHLAGEN DES HANDBUCHS

Dieses Handbuch enthält die Informationen und das, was für die Kenntnis, einen guten und normalen Gebrauch als notwendig erachtet wird. Die Wartung des HC200, im Folgenden als Betriebsmittel bezeichnet.

Entworfen, gebaut und zusammengesetzt aus Unternehmen Baumeister MZ Electronic srl - Italien.

Was in diesem Handbuch berichtet wird, stellt keine vollständige Beschreibung der verschiedenen Organe oder eine Ausstellung dar. Detaillierte Informationen zu ihrem Betrieb; der Benutzer wird finden, was normalerweise nützlich ist, um es für eine gute Verwendung zu wissen. Sicherheit, Und dort Lager von dem Ausrüstung.

Die Beachtung und Erfüllung des Beschriebenen sowie sorgfältige Wartung hängen davon ab. Regelmäßige Operation, die Dauer und die Wirtschaft von der Übung der Ausrüstung selbst.

Dieses Handbuch wird in Einzelexemplar beim Kauf des Geräts mitgeliefert. Falls der Kunde mehr benötigt. Kopien sind unter Angabe der Modell- und Seriennummer des Gerätes beim Hersteller anzufordern. Frage (der Daten sind vorhanden auf der Teller Kennzeichnung, auf der Rückseite des Geräts angebracht).

Die gegenwärtig Handbuch ist aufgezogen worden auf Italienisch aus dem Büro Technisch des Baumeister Und übersetzt wird insgesamt Sprachen des Dörfer von dem Gemeinschaft europäisch in welcher dort Ausrüstung er kommt vermarktet. Im Fall Von Disput oder falsch Übersetzung Und Deutung, tut Text das Handbuch in der Landessprache des Baumeister der Ausrüstung.

Dieses Handbuch ist als integraler Bestandteil des Geräts zu betrachten und muss daher so aufbewahrt werden, wie es ist immer erhältlich zum dort ihr Beratung, und in Ort geschützt und trocken zum Schutz aufleuchten Strahlen des Sonne.

Innerhalb des Handbuchs gibt es mehrere Sicherheitshinweise, die darauf abzielen, es einfacher und sicherer zu machen verwenden der Ausrüstung. Zum erleichtern es dort Verständnis Ich bin gewesen unterteilt in:

- **ACHTUNG**: mit Das Begriff, Sie kommen identifiziert diese Fall das kann zu kompromittieren Integrität der Ausrüstung.
- **ACHTUNG**: mit Das Begriff, Sie kommen identifiziert diese Fall das kann zu

kompromittieren Auchdie Sicherheit von Betreiber. Im manche Fälle Ich bin fett dargestellt.

- **HINWEIS**: mit Das Begriff, Sie kommen identifiziert Information Allgemeines auf der Ausrüstung und Information wichtigzum dort gut erfolgreich des Kreislauf produktiv.

ACHTUNG



ALLE DER ANFRAGEN VON AUFTRÄGE, ZUBEHÖR UND / ODER STÜCKE VON ERSATZ ZUM DORT AUSRÜSTUNG, SIE WERDEN GEHEN WEITERLEITEN BÜROS WERBUNG VON HÄNDLER.

Die Baumeister von dem Ausrüstung Jawohl Reservieren Von machen Änderungen bei Maße, bei Formen und bei Eigenschaften von dem selbst in Jederzeit und ohne irgendein Vorwarnung.

ACHTUNG



Die Handbuch muss zu sein dicht gehalten zum Ort Operator Und nachlesen mit Periodizität.

DER HANDBUCH MUSS IMMER BEGLEITEN DORT AUSRÜSTUNG AUCH IN FALL VON WIEDERVERKAUF.

Einführung

Dieses Handbuch ist eine wertvolle Hilfe, um Ihr Gerät kennenzulernen und richtig zu verwenden: Es ist daher notwendig, es vor der Verwendung sorgfältig zu lesen.

Jedes Gerät wird mit einem eigenen Bedienungs-, Gebrauchs- und Wartungshandbuch vermarktet. Der Benutzer ist verantwortlich:

- die Verwaltung dieses Handbuchs während der gesamten Lebensdauer des Geräts;
- Vernichtung veranlassen, nur für die Entsorgung des Gerätes selbst.

Der Hersteller reagiert nicht,

- jeglicher Manipulation an diesem Handbuch
- von Änderungen, die vom Benutzer an der Ausrüstung vorgenommen wurden und in diesem

Dokument nicht vorgesehen sind.

Der Hersteller behält sich die geistigen Eigentumsrechte an diesem Handbuch vor und verbietet dessen vollständige oder teilweise Weitergabe in irgendeiner Form (Druck, Fotokopie, Mikrofilm oder andere Mittel) sowie seine Verarbeitung, Vervielfältigung oder Verbreitung durch elektronische Systeme an juristische oder natürliche Personen ohne seine Zustimmung und Registrierung.

Schadstofffreie Erklärung

Wir erklären, dass unsere Produkte, einschließlich des bei der Herstellung der Geräte verwendeten thermoplastischen Klebstoffs, aus Materialien hergestellt sind, die den Grenzwerten der geltenden Vorschriften zum Schutz von Gesundheit und Umwelt entsprechen und keine als SVHC (Substance of Very High Concern) gemäß EG-Verordnung 1907/2006 (REACH, dh Registrierung, Bewertung, Zulassung chemischer Stoffe; Registrierung, Bewertung, Zulassung und Beschränkung chemischer Stoffe).

Auch wenn in den Verarbeitungskreisläufen von Rohstoffen und unseren Produkten keine von der Verordnung erfassten Stoffe verwendet werden, kann deren Vorhandensein in der Größenordnung von ppm (parts per million) aufgrund von Mikroverunreinigungen der Rohstoffe nicht ausgeschlossen werden.

Ziel des Dokuments

Der Zweck des Handbuchs besteht darin, dem Benutzer die Hinweise und Informationen zur Verfügung zu stellen, die für die korrekte Verwendung des Geräts und für den Schutz und die Sicherheit des Bedieners, der damit arbeiten soll, strikt zu befolgen sind.

Aus diesem Grund wird der Benutzer aufgefordert:

- dieses Dokument am Arbeitsplatz verfügbar machen und allen Bedienern bekannt machen und veranschaulichen,
- Weitergabe des Handbuchs an nachfolgende Besitzer des Geräts.

Nutzung und Aufbewahrung des Dokuments

Dieses Handbuch ist für den Benutzer des Geräts bestimmt.

Das Handbuch dient dazu, die von den Projekthypothesen vorgesehene Verwendung der Ausrüstung und die technischen Eigenschaften anzugeben, es enthält Anweisungen für die Verwendung, die Einstellungen und das Aufladen des Geräts; es informiert über direkte Wartungseingriffe, erleichtert die Bestellung von Ersatzteilen und informiert über eventuelle Restrisiken.

Das Handbuch gilt als integraler Bestandteil des Geräts und muss bis zu seiner endgültigen Entsorgung in gutem Zustand gehalten werden.

Das Handbuch ist an einem geschützten, trockenen und vor Sonneneinstrahlung geschützten Ort aufzubewahren und muss in der Nähe des Gerätes immer verfügbar und zum Nachschlagen verfügbar sein.

Begleitdokumentation zu diesem Handbuch

Das Gerät wird komplett geliefert mit:

- «CE»-Konformitätserklärung des Geräts;
- Bedienungsanleitung für die Installation, Verwendung und Wartung des Geräts.

Informationen für den Benutzer

Dieses Handbuch entspricht dem aktuellen Stand der Technik und kann nicht als unzureichend angesehen werden, nur weil es aufgrund neuer Erfahrungen aktualisiert wurde; Der Hersteller behält sich das Recht vor, Produktion und Handbücher zu aktualisieren, ohne die Verpflichtung, frühere Produktionen und Handbücher zu aktualisieren.

Die Eigenschaften der Materialien können je nach technischer Entwicklung jederzeit ohne Vorankündigung geändert werden.

- Der Hersteller ist von jeglicher Haftung befreit, wenn das Gerät hergestellt wird:
- fehlerhafte Verwendung;
- Verwendung durch ungeschultes Personal;
- Verwendung entgegen den Bestimmungen dieses Handbuchs;
- Verwendung entgegen der geltenden Gesetzgebung und Gesetzgebung;
- Einsatz bei primärem Stromausfall;
- Verwendung mit schwerwiegenden Mängeln bei der planmäßigen Wartung;
- Verwendung mit Änderungen oder Eingriffen, die nicht ausdrücklich durch schriftliche Mitteilung des Herstellers genehmigt wurden;
- Verwendung unter Verwendung von Nicht-Original-Ersatzteilen oder nicht modellspezifisch definiert;
- Verwendung unter vollständiger oder teilweiser Nichteinhaltung der in diesem Handbuch enthaltenen Anweisungen

Konstruktionstechnologie

Das Gerät verfügt über eine Konstruktionstechnologie, die auf der Übertragung von Informationen in Hochfrequenz über eine Trägerwelle basiert.

Sicherheitsausrüstungen

Das Gerät birgt während seiner Verwendung keine besonderen Gefahren. Die Hochfrequenz erzeugt keine gefährliche Umgebung.

- Nicht verwenden dort Ausstattung für Andere Zwecke das nicht sind diese zum dort welcher Und war gebaut
- Die normal Festnahme von dem Ausrüstung muss hingerichtet werden mit der Besondere Befehle gelegen an Tafel.
- Nicht sich nähern Bei der Ausrüstung mit Materialien Sprengstoff od brennbar.
- Verwenden Sie das Gerät nicht in ATEX- oder potenziell explosiven Umgebungen

ACHTUNG



ES IST VERBOTEN, DAS GERÄT ZU HANDHABEN UND FÜR ANDERE ALS DIE VOM HERSTELLER VORGESEHENEN ZWECKE ZU VERWENDEN.

TECHNISCHE DATEN

- Spannungsbereich: **30 VCC max / 24Vac max**
- Schließer mit Höchstlast 3 Ampere.
- Das Kabel kann bis zu 4 Metern verlängert werden.
- Ergonomisches Gehäuse aus selbstlöschendem Polyesterharz.
- Wasserdicht: IP 67:
- Gehäuseabmessungen: 170 x 80 x 50 mm.

EINE WARNUNG



WIRD AUSSCHLIESSLICH MIT GLEICHSTROM BETRIEBEN.

**MUSS MIT SCHALTSCHUTZEN BZW. EINEM SCHALKASTEN BETRIEBEN
WERDEN.**

Allgemeine Hinweise

Mutwillige Änderungen am Instrument führen zum sofortigen Verfall der Garantie.

EINBAU

EINE WARNUNG

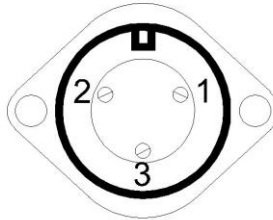


TRENNEN SIE IMMER DIE BATTERIE VOR DER INSTALLATION.

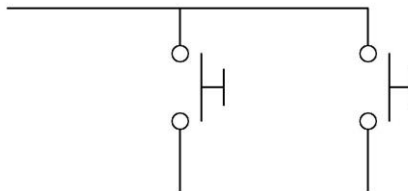
Dose nahe Möglichkeit an einem trockenen Platz mit Hilfe unterer Schablone anbringen.
Elektrische Anschlüsse gemäss Verdrahtungsplan herstellen.

Anschlüsse

- 1 UP
- 2 DOWN
- 3 COMMON

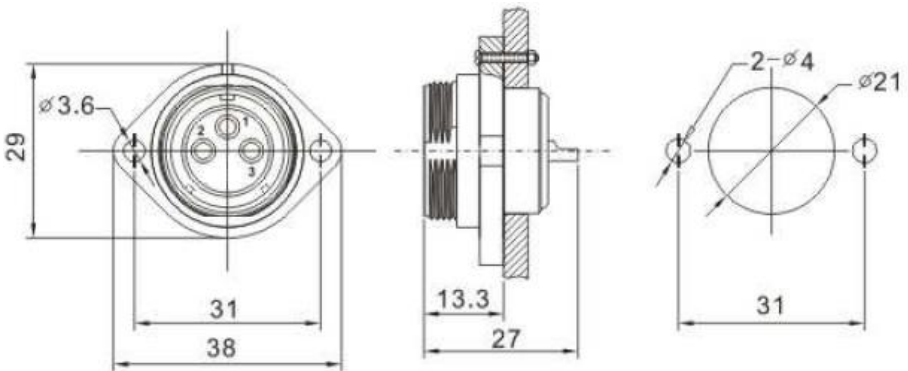


3 COMMON



1 UP

2 DOWN



BETRIEB DES GERATES

NICHT GEOFFNEN DAS TASTENBRETT FÜR DIE WASSERDICHT!

- Schrauben Sie den Dosendeckel durch Drehen entgegen dem Uhrzeigersinn ab.
- Schließen Sie die Stromquelle wieder an und überprüfen Sie, dass die Steuerungen im korrekten Richtungssinn funktionieren; wenn nicht, sind die oberen und unteren Drahte an der Dose umzuwechseln.
- Betätigen Sie die DOWN taste, um den Anker herabzulassen und die UP taste um ihn zu lichten.
- Geben Sie die Taste frei, um anzuhalten.

NICHT BETÄTIGEN DIE TASTEN ZUSAMMEN!

Garantie

Unsere Artikel haben eine Garantie gegen Produktionsfehler von 2 Jahre ab dem Kaufdatum (Kassenbon oder anderer Kaufbeleg). In der Garantie sind nicht enthalten: Störungen oder Beschädigungen durch den Transport, Eingriffe wegen falscher Installation, Störungen durch falscher Anwendung des Apparates. Die Garantie entfällt falls die Reparatur durch von der Firma nicht autorisierte Personen oder mit nicht originalen Ersatzteilen erfolgt. Die Garantie sieht auf keinen Fall den kompletten Ersatz des Apparates. Die Garantie haftet nur für mangelhafte Teile und der relativen Arbeitszeit. Sie deckt nicht den Transport oder die Aufwandsentschädigung. Der Kunde kann keine Erstattung der Unkosten verlangen.

HINWEIS



Die Behandlung von Elektro- und Elektronikgeräten erfolgt in autorisierten und entsprechend ausgestatteten Zentren. Es wird daher empfohlen, das Produkt bei einer RAEE -Sammelstelle oder auf der ökologischen Insel Ihrer Gemeinde abzugeben.

Precaución

No utilice el aparato antes de leer el folleto de uso Y mantenimiento

NOTAS PARA LA CONSULTA DEL MANUAL

Este manual contiene la información y lo que se considera necesario para el conocimiento, buen y normal uso mantenimiento del contador de HC200, en lo sucesivo denominado equipo.

Diseñado, construido y ensamblado a partir de negocio constructor MZ Electrónica srl - Italia.

Lo que se informa en este manual no constituye una descripción completa de los diversos órganos o una exposición información detallada sobre su funcionamiento; el usuario encontrará lo que normalmente es útil saber para un buen uso en la seguridad, Y allí almacenamiento desde el equipo.

La observancia y cumplimiento de lo descrito, junto con un esmerado mantenimiento, dependen de regular operación, la duración e la economía de ejercicio del equipo sí mismo.

Este manual se suministra en ejemplar único con la compra del equipo. En caso de que el Cliente necesite más deben solicitarse copias al Fabricante especificando el modelo y número de serie del aparato en pregunta (los los datos son presente en el plato identificación, pegada en la parte trasera del equipo).

los regalo manual es sido elaborado en italiano desde la oficina Técnico de El Constructor Y está traducido en todo idiomas de El Pueblos desde el Comunidad europeo en cual allí equipo él viene comercializado En caso De disputa o incorrecto traducciónY interpretación, lo hace texto el manual en el idioma del país de El Constructor del equipo

Este manual debe considerarse parte integrante del equipo y, por tanto, debe conservarse para que sea siempre disponible por allí su consulta, y en lugar protegido y seco al refugio vamos rayos de El Sol.

Dentro del manual hay varias indicaciones de seguridad que pretenden hacerlo más fácil y seguro. utilizar del equipo Para facilitarlos allí comprensión Yo soy estado subdividido en:

- **ADVERTENCIA**: con esta término, vienen identificado esos eventualidad que lata comprometerse integridaddel equipo
- **ATENCIÓN**: con esta término, vienen identificado esos eventualidad que lata comprometerse ademásla seguridad de operadores. En algunos casos Yo soy se muestra en negrita.

- **NOTA:** con esta término, vienen identificado información general sobre el equipo y información importantepor allí bien exitoso de El ciclo productivo.

ATENCIÓN



TODOS LOS PETICIONES DE PEDIDOS, ACCESORIOS Y/O PIEZAS DE REEMPLAZO POR ALLÍ EQUIPO, ELLOS IRÁN ADELANTE A OFICINAS COMERCIALES DE DISTRIBUIDOR.

los Constructor desde el equipo sí reserva De hacer cambios en dimensiones, en formularios y en características desde el sí mismo en cualquier momento y sin ninguna preaviso.

ATENCIÓN



los manual necesita ser mantenido cerca al lugar operador Y releer con periodicidad.

LOS MANUAL NECESITA SIEMPRE ACOMPAÑAR ALLÍ EQUIPO ADEMÁS EN CASO DE REVENTA.

Introducción

Este manual es una ayuda válida para conocer y utilizar correctamente su aparato: por lo tanto, es necesario leerlo atentamente antes de utilizarlo.

Cada aparato se comercializa con su propio Manual de Instrucciones, Uso y Mantenimiento. El Usuario es responsable:

- la gestión de este Manual durante toda la vida útil del equipo;
- disponer su destrucción, únicamente para la eliminación del propio equipo.

El fabricante no responde,

- de cualquier alteración de este Manual
- de cualquier cambio realizado en el equipo por el Usuario, y no previsto en este documento.

El Fabricante se reserva los derechos de propiedad intelectual de este Manual y prohíbe su divulgación total o parcial, en cualquier forma (impresión, fotocopia, microfilm u otro medio) y también su procesamiento, reproducción o difusión por sistemas electrónicos, a personas físicas o jurídicas. sin su aprobación y registro.

Declaración de ausencia de sustancias nocivas

Declaramos que nuestros productos, incluido el pegamento termoplástico utilizado en el proceso de fabricación de los equipos, están fabricados con materiales que cumplen con los límites establecidos por la normativa vigente en materia de protección de la salud y el medio ambiente y no contienen sustancias clasificadas como SVHC (Sustancia de Muy Alta Preocupación) de acuerdo con el reglamento CE 1907/2006 (REACH, es decir, registro, evaluación, autorización de sustancias químicas; Registro, Evaluación, Autorización y Restricción de sustancias químicas).

Aunque no se utilicen sustancias incluidas en la normativa en los ciclos de procesamiento de las materias primas y de nuestros productos, no se puede descartar su presencia en el orden de ppm (partes por millón), debido a la microcontaminación de las materias primas.

Objetivo del documento

El Manual tiene por objeto proporcionar al Usuario las indicaciones e informaciones que deben seguirse estrictamente para el uso correcto del equipo y para la protección y seguridad del operador llamado a interactuar con él.

Por este motivo, se invita al Usuario a:

- poner este documento a disposición en el lugar de trabajo y darlo a conocer e ilustrarlo a todos los operadores,
- transmitir el Manual a los propietarios posteriores del equipo.

Uso y almacenamiento del documento

Este Manual está destinado al Usuario del equipo.

El Manual sirve para indicar el uso del equipo previsto por las hipótesis del proyecto y las características técnicas, proporciona instrucciones de uso, ajustes y recarga del aparato; proporciona información para dirigir las intervenciones de mantenimiento, facilita el pedido de repuestos y proporciona información sobre cualquier riesgo residual.

El Manual se considera parte integrante del equipo y debe conservarse en buen estado hasta su demolición definitiva.

El Manual debe guardarse en un lugar protegido, seco, alejado de los rayos solares y debe estar siempre disponible y disponible para consulta cerca del equipo.

Documentación que acompaña a este manual

El aparato se suministra completo con:

- Declaración «CE» de conformidad del equipo;
- Manual de instrucciones para la instalación, uso y mantenimiento del equipo.

Información al Usuario

Este Manual refleja el estado actual del arte de los equipos y no puede considerarse inadecuado solo porque se actualice en base a nuevas experiencias; el Fabricante se reserva el derecho de actualizar la producción y los manuales, sin obligación de actualizar la producción y los manuales anteriores.

Las características de los materiales pueden cambiar en cualquier momento, de acuerdo con la evolución técnica, sin previo aviso.

- El Fabricante queda liberado de cualquier responsabilidad en el caso de que el equipo esté fabricado:
- uso inapropiado;
- uso por personal no capacitado;
- uso contrario a las disposiciones de este Manual;
- uso contrario a la legislación y legislación vigente;
- uso con falla de energía primaria;
- uso con serias deficiencias en el mantenimiento programado;
- uso con modificaciones o intervenciones no autorizadas explícitamente mediante notificación por escrito del Fabricante;
- uso con uso de repuestos no originales o no definidos específicamente por modelo;
- uso con incumplimiento total o parcial de las instrucciones contenidas en este Manual

Tecnología de construcción

El equipo cuenta con una tecnología de construcción que se basa en la transmisión, a través de una onda portadora, de información en radiofrecuencia.

Dispositivos de seguridad

El equipo no presenta riesgos particulares durante su uso. La radiofrecuencia no genera un ambiente peligroso.

- No utilizar allí equipo para otros propósitos que no están esos por allí cual Y era construido
- los normal arrearar desde el equipo necesita ser ejecutado con los especial comandos situado en panel.
- No Acercarse en el equipo con materiales explosivos sobredosis inflamable.
- No utilice el equipo en ambientes ATEX o potencialmente explosivos

ATENCIÓN



ESTÁ PROHIBIDO MANIPULAR EL EQUIPO Y UTILIZARLO PARA FINES DISTINTOS A LOS ESTABLECIDOS POR EL FABRICANTE.

CARACTERISTICAS TECNICAS

- Limites de voltaje: 30 VCC max / 24Vac max
- Normalmente contactos abiertos.
- CARGA MAXIMA 3 Amps.
- El cable puede extenderse hasta 4 metros.
- Caja ergonomica moldeada en resina de polyester autoextinguidor.
- Proteccion hermetica: de caja hasta IP56 – de enchufe hasta IP67.
- Dimensiones de caja : 170 x 80 x 50 mm

UNA ADVERTENCIA



FUNCIONA SOLAMENTE CON CORRIENTE CONTINUA.

TIENE QUE USARSE CON APARATOS DE CONTACTO O CAJA DE CONTROL.

Notas de carácter general

La alteración del instrumento provocará la invalidación inmediata de la garantía.

Instalación

UNA ADVERTENCIA

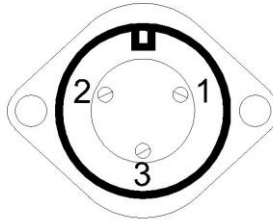


SIEMPRE DESCONECTE LA BATERÍA ANTES DE INSTALAR .

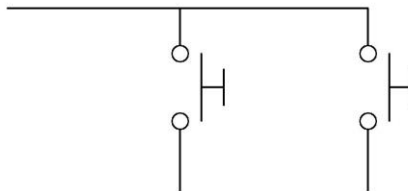
Si es posible, fijar la caja del enchufe en un lugar seco usando la plantilla abajo.
Hacer las conexiones eléctricas segun el diagrama de cableado.

Conexiones

- 1 UP
- 2 DOWN
- 3 COMMON

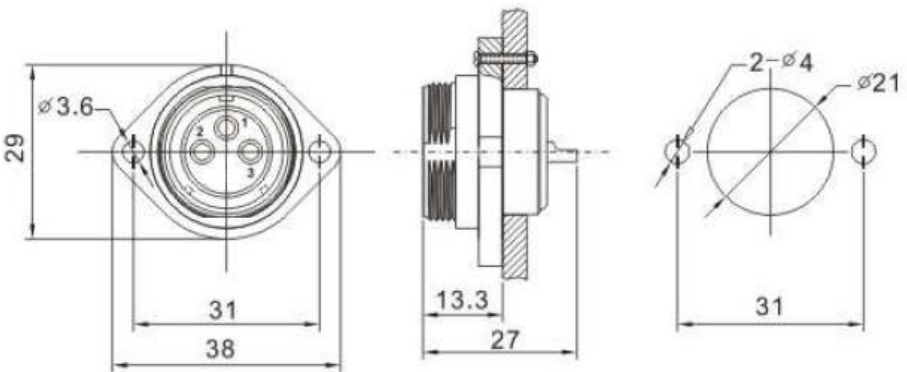


3 COMMON



1 UP

2 DOWN



MODO DE EMPLEO

Non abrir la pulsantiera o la enchufe para garantizar la proteccion!

- Quitar la cubierta de la caja del enchufe girandola en sentido contrario a las agujas del reloj.
- Reconectar el suministro eléctrico y comprobar que los controles manejan en la direccion correcta; si no intercambiar los cables de subir y bajar al enchufe.
- Apretar el boton DOWN para bajar y el boton UP para alzar el ancla.
- Soltar el boton para parar.

NO APRETAR DOWN Y UP JUNTO!

Garantía

Nuestros artículos están garantizados contra eventuales defectos de fabricación pro 2 años a partir de la fecha de compra (servirá de constancia el recibo fiscal u otra prueba de compra). No están incluidas en la garantía: averías y roturas causadas por el transporte, intervenciones efectuadas por problemas causados por errónea instalación, averías causadas por uso inpropiado del aparato. La garantía caduca en la hipótesis de mantenimiento o reparaciones efectuadas por personas no autorizadas por la empresa o ejecutadas con aplicación de repuestos no originales. La garantía no prevé en ningún caso la completa sustitución del aparato. La garantía se refiere exclusivamente a la sustitución de repuestos defectuosos y correspondiente mano de obra. No comprende el transporte o los gastos de traslado. El Cliente no podrá pretender ningún reembolso por los gastos sostenido.

NOTA



El tratamiento de los RAEE se realiza en centros autorizados y debidamente equipados. Por lo tanto, se recomienda entregar el producto en un centro de recogida de RAEE o en la isla ecológica de su municipio.

mze

MZ ELECTRONIC

Via Bainsizza 2, 20900 Monza MB
P.Iva 02311150961

Tel +39 039 21 48 126 - Fax +39 039 21 46 244
Informazione Azienda e Prodotti
info@mzelectronic.it