

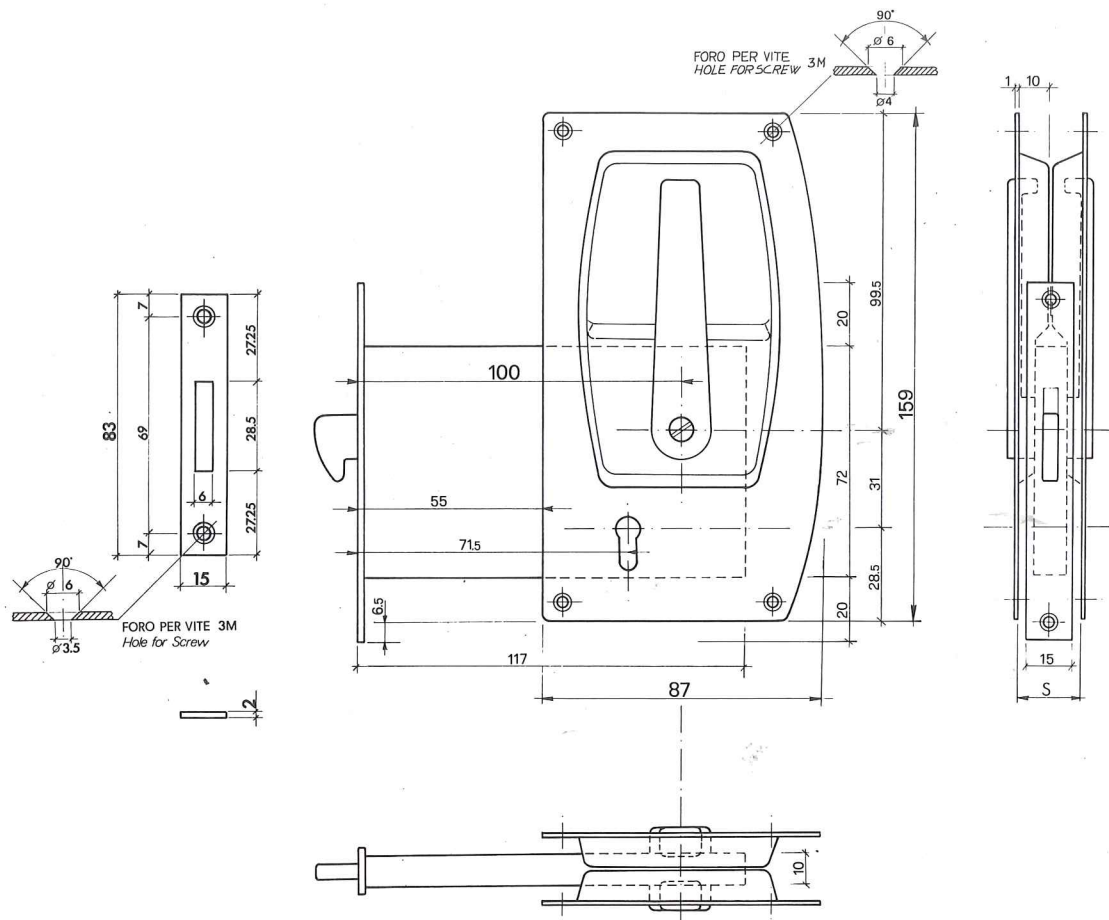
Ove non diversamente specificato,
si intende ottone cromato

Items are intended brass chrome
plated unless otherwise specified

SERRATURE DA INFILARE PER PORTE SCORREVOLI SLIDING DOOR MORTISE LOCKS

La mano della serratura
è unica per DS e SN

The hand of lock
is valid for RH-LH



Codice **344820** : ottone cromato/placche inox
Code **344820** : brass chrome plated with st. st. escutcheons

Codice **344821** : ottone lucido
Code **344821** : brass polished

344820/344821

Set serratura da infilare per porte scorrevoli
con placche e maniglie a filo, con scontro piano e 2 chiavi
Entrata 100 mm

Applicabile su porte con spessore minimo 20 mm

Serratura valida per mano DS e SN

Finitura: ottone cromato/inox - ottone lucido

*Sliding door mortise lockset with escutcheons
and flush handles, striking plate and 2 keys*

Backset 100 mm

Suitable for doors having minimum thickness 20 mm

The hand of lock is valid for RH - LH

Finish: brass chrome plated/st. st. - brass polished