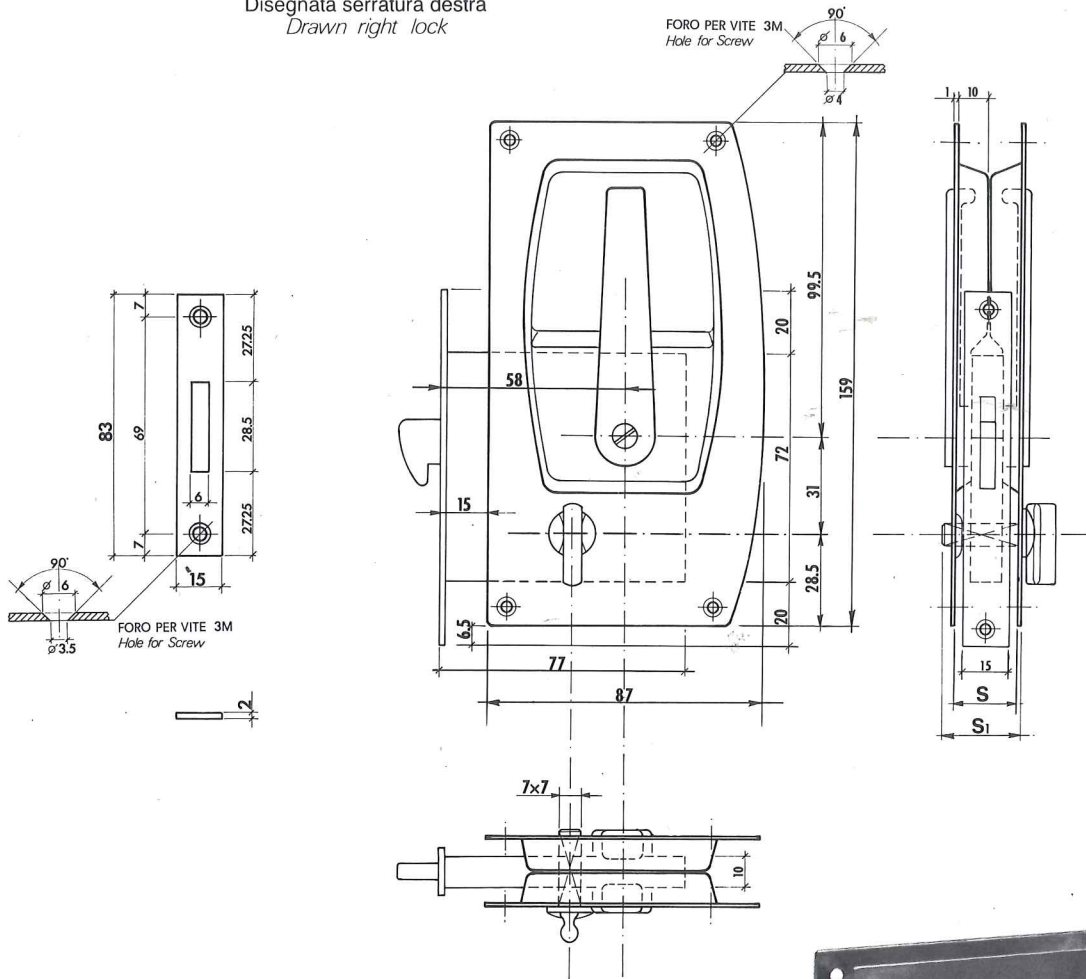


# SERRATURE DA INFILARE PER PORTE SCORREVOLI SLIDING DOOR MORTISE LOCKS



Disegnata serratura destra  
Drawn right lock



Fotografata serratura destra  
Photographed right lock

## 3838

Set serratura da infilare per porte scorrevoli con placche e maniglie a filo, con scontro piano, maniglietta di bloccaggio all'interno e apertura con chiave quadra all'esterno (non fornita con il set)  
Entrata 60 mm

Applicabile su porte con spessore minimo 20 mm

Mano: DS-SN

Finitura: ottone cromato/inox - ottone lucido

*Sliding door mortise lockset with escutcheons and flush handles, striking plate, with locking knob inside and square key outside (not included)*

Backset 60 mm

*Suitable for doors having minimum thickness 20 mm*

Hand: RH-LH

Finish: brass chrome plated/st. st. - brass polished



Per chiave quadra vedi art. 1612  
The operating square key is item 1612