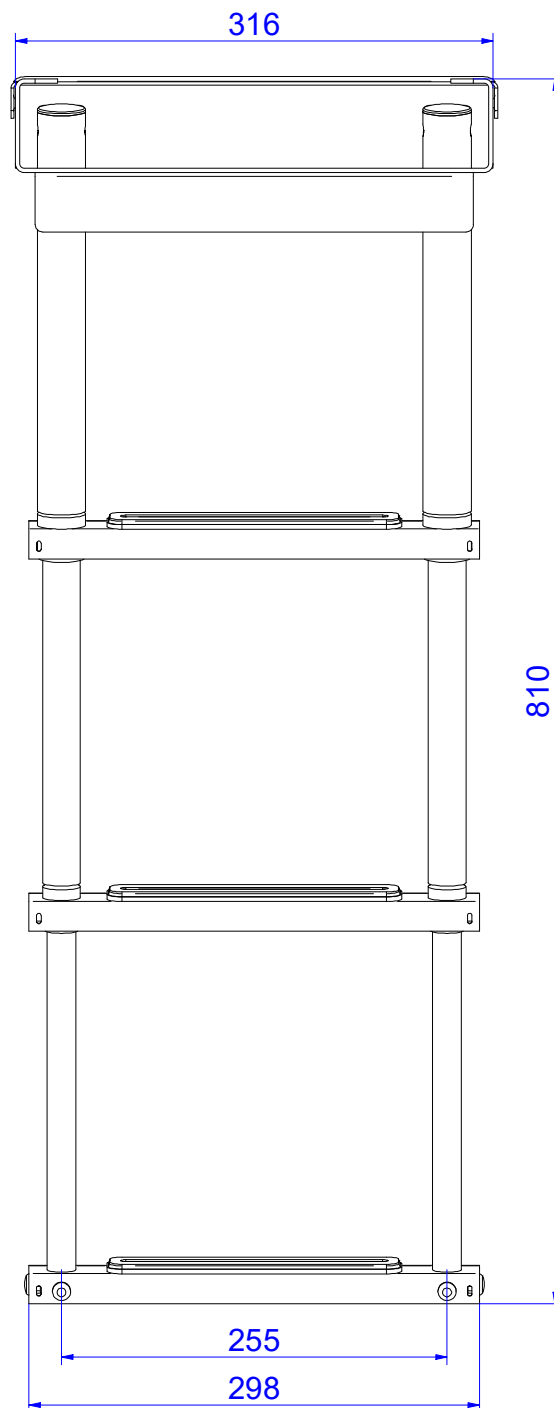
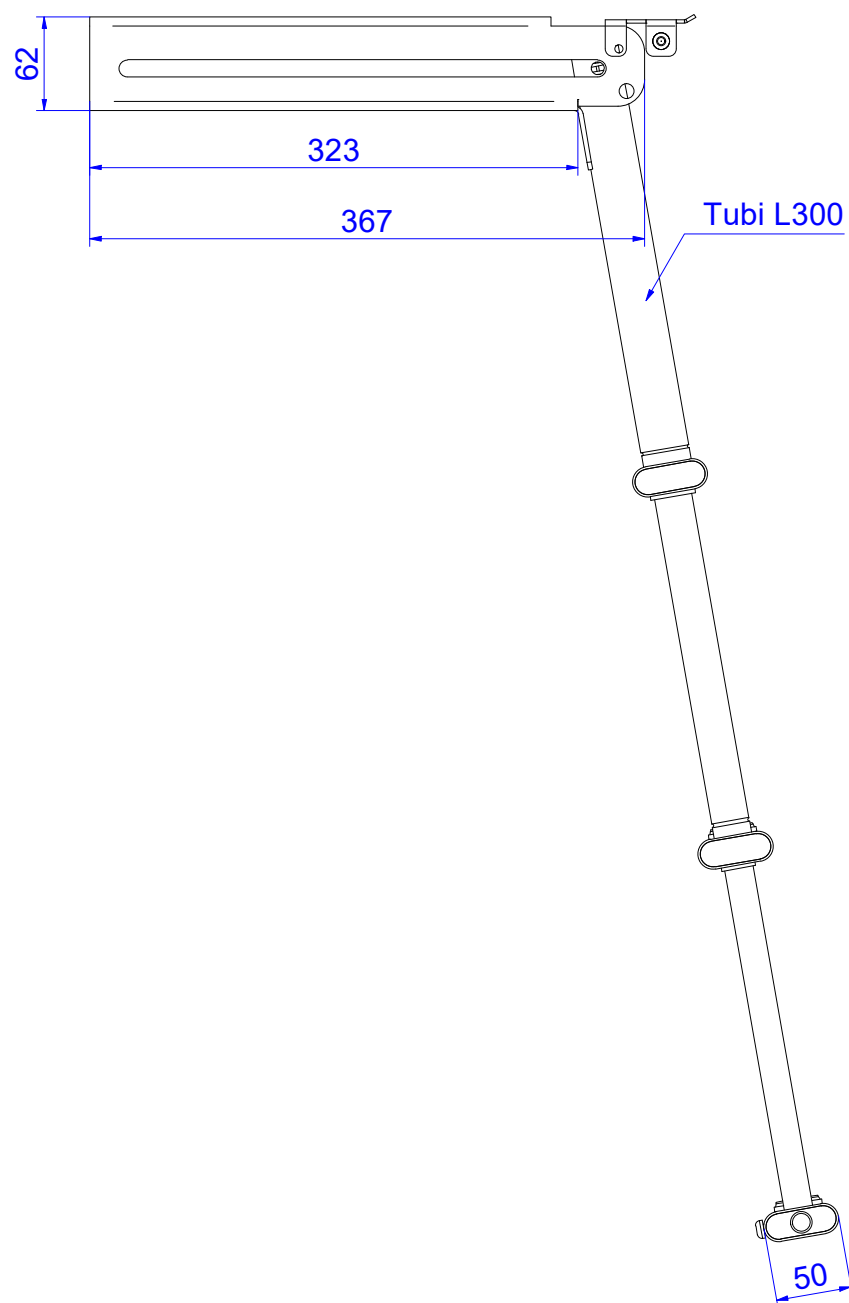


Sviluppo tubi	N° pz.	Ø tubo	Sviluppo

Seq. pieghe tubi		

Revisioni	N°	Descrizione	Data



Note di piega	
---------------	--

Note di saldatura	
-------------------	--

Note di magazzino	
-------------------	--

<b>Nautinox®</b> Costruzione Accessori Nautici Via Meucci, 14/16 - 20080 Casarile (MI) Tel. +39 02 90093718 Fax +39 02 9054631 ufficiotecnico@nautinox.it	Cliente <b>Nautinox</b>	Codice <b>2203</b>	Finitura <b>Lucido</b>
	Oggetto <b>Scaletta telescopica con telaio 320mm a 3 gradini</b>	Scala Data <b>01/09/2009</b>	
Disegnato da <b>Scarton</b>	Controllato da <b>Cattaneo</b>	Nome file <b>2203</b>	
A termini di legge è vietato riprodurre o comunicare a terzi il contenuto del presente disegno senza preventiva autorizzazione scritta			