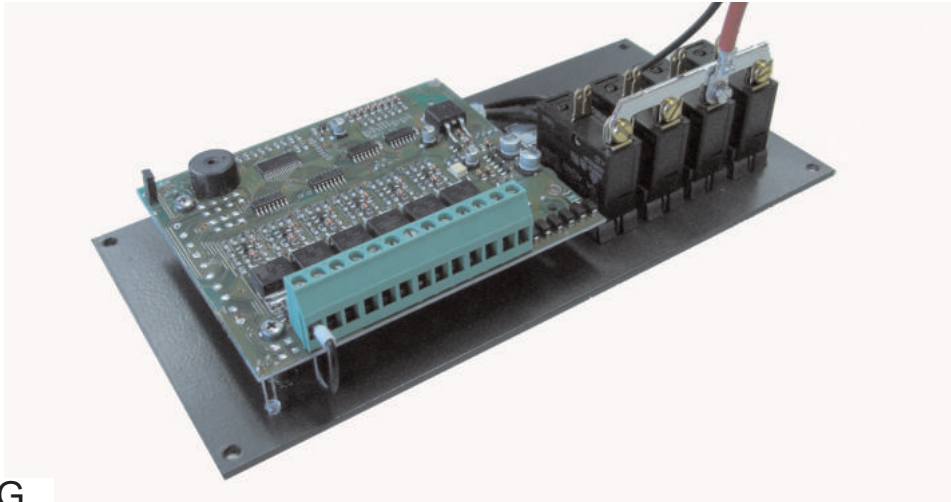


EINBAUANLEITUNG / INSTRUCTION MANUAL



EINFÜHRUNG

An das neuentwickelte Positionslampenüberwachungsmodul POS 6E können bis zu sechs Laternen (Bb.-, Stb.-, Heck-, Dampfer-, Anker- und Dreifarbenlaterne) angeschlossen werden. LED-Positionslaternen sowie konventionelle Glühlampen-Laternen können auf ihre ordnungsgemäße Funktion überwacht werden.

Der Ausfall einer Laterne wird durch einen akustischen und optischen Alarm gemeldet, welcher sich quittieren lässt. In diesem Fall blinkt auch die zugehörige Laterne auf dem Display.

Bestehende Anlagen können jederzeit problemlos mit einer Positionslampen - Überwachung POS 6E nachgerüstet werden.

Das Positionslampenüberwachungsmodul POS 6E kann nur an DC - Kleinspannung 10 - 30 V betrieben werden. Es ist zum Einsatz auf Yachten oder in Wohnmobilen konstruiert und darf nur in geschlossenen Räumen, die vor Regen, Feuchtigkeit, Staub und Kondenswasser geschützt sind, betrieben werden. Verwenden Sie das Positionslampenüberwachungsmodul POS 6E niemals an Orten, an denen eine Gefahr einer Explosion durch Gas oder Staub besteht. Es ist nicht für den Einbau im Außenbereich geeignet.

INTRODUCTION

Up to six navigation lights can be connected to the new designed position light monitor POS 6E.

Either LED position lanterns or classic bulb lanterns can be monitored of their regular function.

The failure of a lantern will be announced by an acoustical and an optical alarm, which can be acknowledged. Further the relating diode will be blinking on the display.

The position light monitor POS 6E can be added to all existing installations.

The Position Light Monitor POS 6E can only be used at low voltage DC 10-30V.

They were designed for use on yachts or camper vans and must be used in an enclosed environment which is protected against rain, moisture, dust and condensation.

Do not use the Position Light Monitor POS 6E in places where there could be danger of explosion by gas or dust. They're not designed to be installed outside!

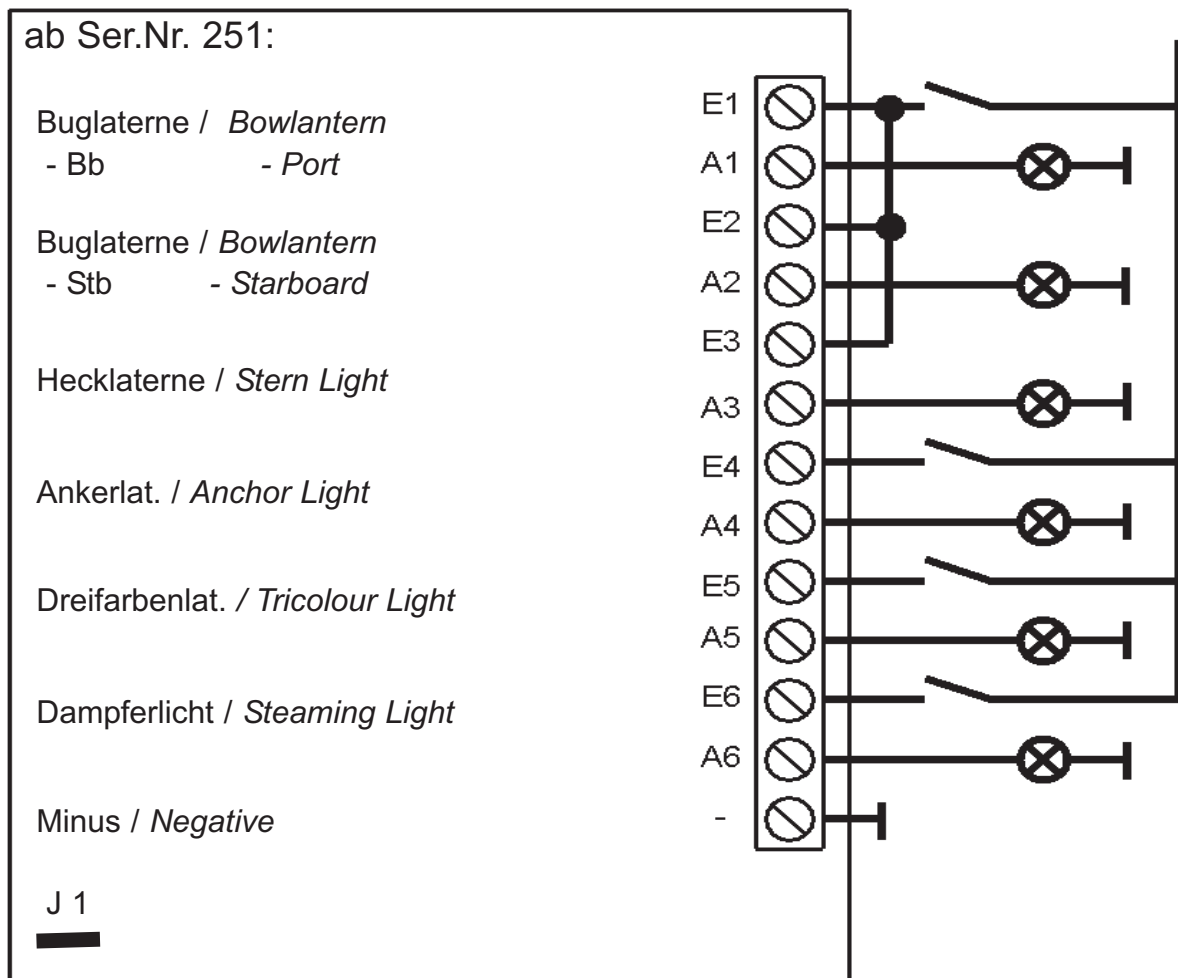


ANSCHLUSS-SCHEMA CONNECTION SCHEMA DE RACCORDEMENT



ACHTUNG / ATTENTION:

ab Ser.Nr. 251 (Juli 2009) wurden die Anschlüsse Dreifarben- / Ankerlaterne getauscht.
starting from ser.no. 251 (July 2009) the terminals tricolour- / anchor light has changed.



Kabelquerschnitt:

für den Anschluss der Positionslaternen: 2,5 mm² (herkömmliche Lampen),
min. 1 mm² für LED-Positionslampen.

Buglaterne:

Bei Verwendung einer Zweifarbenbuglaterne wird diese Laterne an A1 angeschlossen und der Jumper (Brücke) J1 muss eingesteckt sein (Auslieferungszustand). Zudem darf dann der Eingang E2 auch nicht angeschlossen werden.

Werden zwei getrennte Seitenlaternen (Bb./Stb.) verwendet, muss der Jumper (Brücke) J1 abgezogen werden.

CONNECTION

Wire cross section:

of the connection of the position lights: 2,5 mm² (normal bulbs), min 1 mm² for LED-navigation lights.

Bowlantern:

If you're using a twocolour - bowlantern, you have to connect it to outlet A1 and the jumper has to remain. In this case the input E2 has to remain unconnected as well as the output A2.

If there are two separate position lights (port/starboard), you have to remove the jumper J1.

TECHNISCHE DATEN:

Nennspannung	DC 10,5-30 V
Überwachungskanäle	6 mit Alarm
Strombelastbarkeit	max. 3 A je Ausg.
Laternenleistung	12V: 0,2 - 36 W 24V: 0,5 - 72 W
Ansprechstrom	10 mA
Spannungsabfall	max. 0,1 V (3 A)
Eigenstromverbrauch	20 - 40 mA
Abmessungen B x H x T	88 x 126 x 27 mm

TECHNICAL DATA:

<i>Rated Voltage</i>	<i>DC 10,5-30 V</i>
<i>Channels</i>	<i>6 with alarm</i>
<i>Max. power</i>	<i>max. 3 A each outlet</i>
<i>Breaking capacity</i>	<i>0,2 -36 W/12 V / 0,5 - 72 W/24 V</i>
<i>Switch level</i>	<i>10 mA</i>
<i>Voltage drop</i>	<i>max. 0,1 V (3 A)</i>
<i>Own consumption</i>	<i>20 - 40 mA</i>
<i>Dimensions W x H x D</i>	<i>88 x 126 x 27 mm</i>



CE-KONFORMITÄTSERKLÄRUNG

Dieses Produkt erfüllt die Anforderungen der EU - Richtlinie:



2004/108/EG "Elektromagnetische Verträglichkeit"
Störfestigkeit EN 61000-6-1
Störaussendung EN 61000-6-3

Die Konformität des Gerätes mit den o.g. Richtlinie wird durch das CE-Kennzeichen bestätigt.

DECLARATION OF CONFORMITY

This device fulfills the requirements of the European regulation:



2004/108/EG "ElectroMagnetic Compatibilit"
Immunity EN 61000-6-1
Emission EN 61000-6-3

The conformity to this regulation is certified by the CE - sign.

ENTSORGUNGSHINWEISE / DISPOSAL NOTE



Beachten Sie bei der Entsorgung dieses Gerätes die geltenden örtlichen Vorschriften und nutzen Sie die Sammeldienste/-stellen für Elektro-/Elektronik-Altgeräte.

*Please take care of your local directives on waste electrical and electronic equipment.
Please use collection points for waste electrical and electronic equipment.*