

REV.	MODIFICA	MODIFICATO DA	DATA
-	-	-	-
-	-	-	-
-	-	-	-

- 0.4 CONTORNO
- - - - 0.1 ASSE
- - - - 0.1 TRATTEGGIO
- - - - 0.1 RIFERIMENTO
- 0.1 TESTO
- 0.1 CAMPITURA
- 0.1 QUOTE

CONTROLLO VT 100% - LIVELLO DI ACCETTABILITA' ISO 5817-B
 QUOTE SENZA INDICAZIONE DI TOLLERANZA: RIF. UNI EN 22768-m-k

SPIGOLI NON QUOTATI FARE RAGGIO 3-5 mm

GRUPPO DI DIMENSIONI	0.5-6	6-30	30-120	120-400	400-1000	1000-2000	2000-4000
SCOSTAMENTI AMMISSIBILI	±0.1	±0.2	±0.3	±0.5	±0.8	±1.2	±2

NON SONO AMMESSE MODIFICHE MANUALI

PROGETTATO/DISEGNATO davide.valli	DATA 21/04/2016	APPROVATO	DATA	Dimensioni D 50 x L 48
--------------------------------------	--------------------	-----------	------	---------------------------

FOGLIO 1/1	SCALA 1:1	FORMATO A 4
----------------------	---------------------	-----------------------



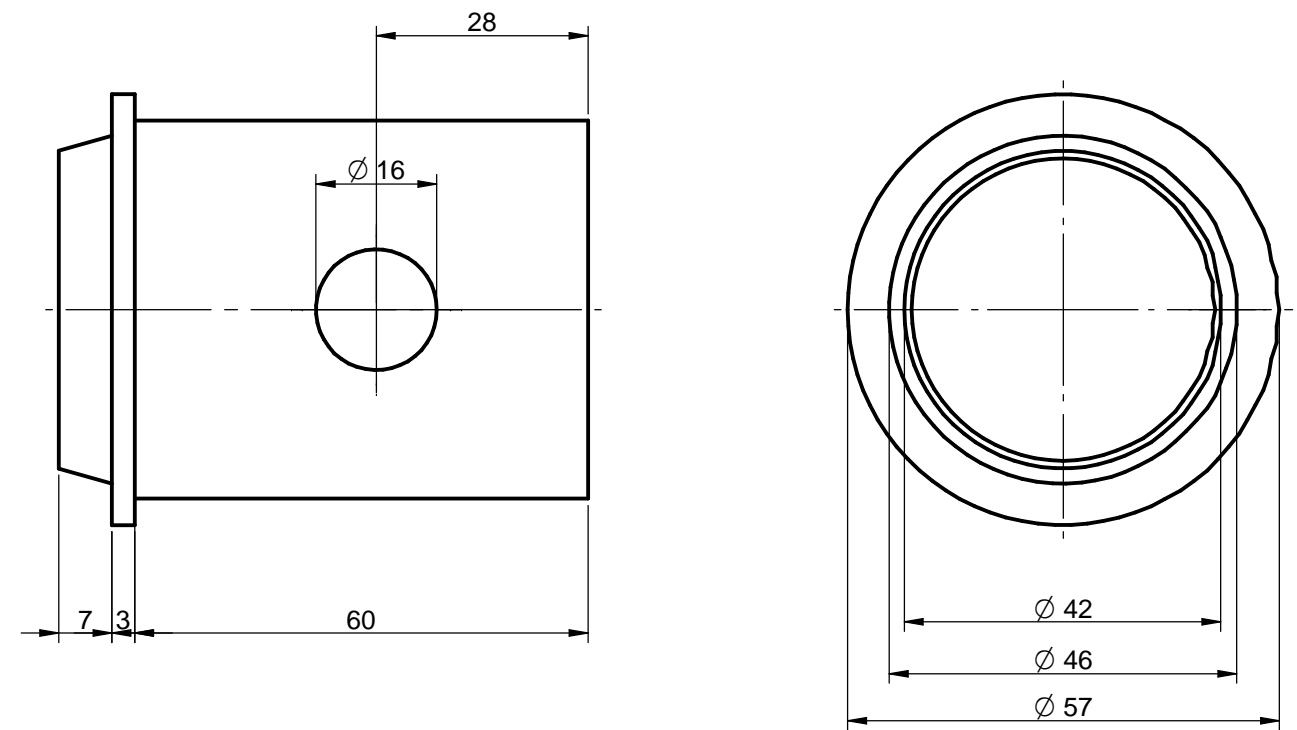
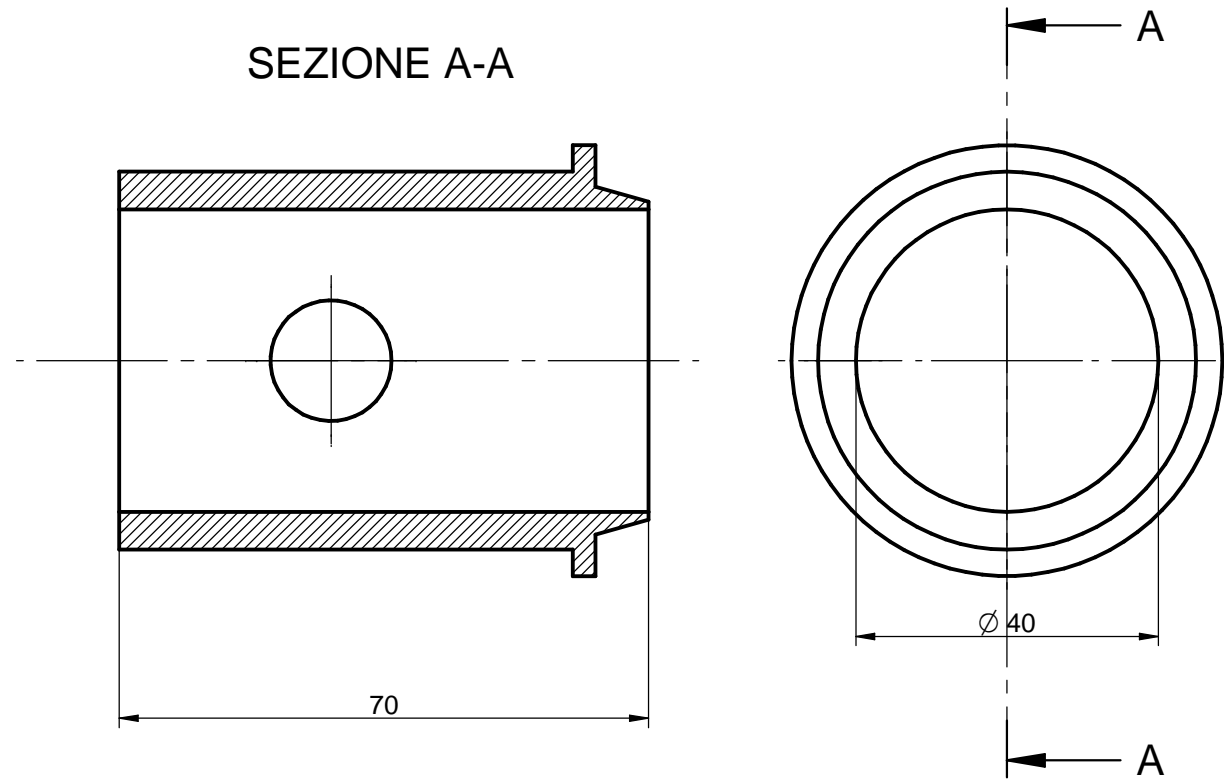
Descrizione
BOCCOLA PICCOLA

N°DISEGNO
16-0080-15-002.dft

A termini di legge la BESENZONI S.p.A. si riserva la proprietà del presente disegno vietandone la divulgazione senza la sua autorizzazione

Materiale 1 Gomma	Codice 1
Materiale 2 -	Codice 2 -
Materiale 3 -	Codice 3 -

SEZIONE A-A



REV.	MODIFICA	MODIFICATO DA	DATA
-	-	-	-
-	-	-	-
-	-	-	-

CONTROLLO VT 100% - LIVELLO DI ACCETTABILITA' ISO 5817-B

QUOTE SENZA INDICAZIONE DI TOLLERANZA: RIF. UNI EN 22768-m-k

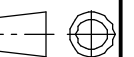
GRUPPO DI DIMENSIONI	0.5-6	6-30	30-120	120-400	400-1000	1000-2000	2000-4000
SCOSTAMENTI AMMISSIBILI	±0.1	±0.2	±0.3	±0.5	±0.8	±1.2	±2

PROGETTATO/DISEGNATO	DATA	APPROVATO	DATA	Dimensioni
davide.valli	21/04/2016			D 57 x L 70

———	0.4 CONTORNO
- - - - -	0.1 ASSE
- · - · - ·	0.1 TRATTEGGIO
—————	0.1 RIFERIMENTO
—————	0.1 TESTO
—————	0.1 CAMPITURA
—————	0.1 QUOTE

SPIGOLI NON QUOTATI FARE RAGGIO 3-5 mm

NON SONO AMMESSE MODIFICHE MANUALI



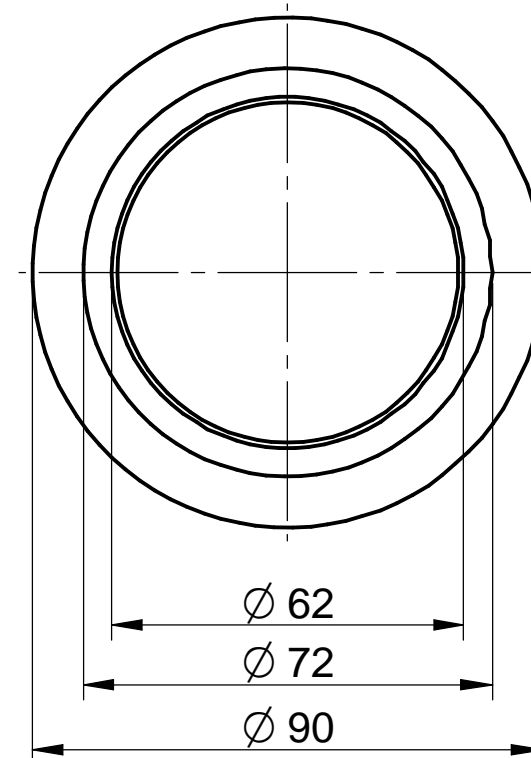
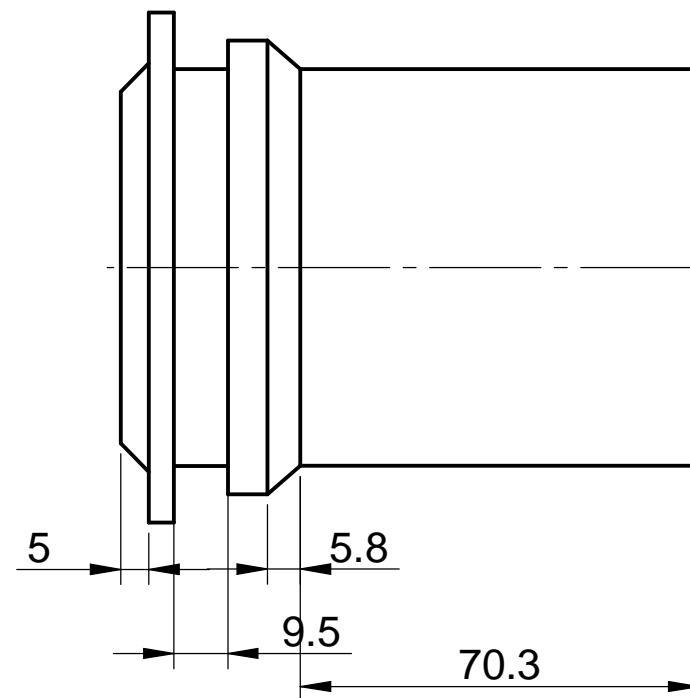
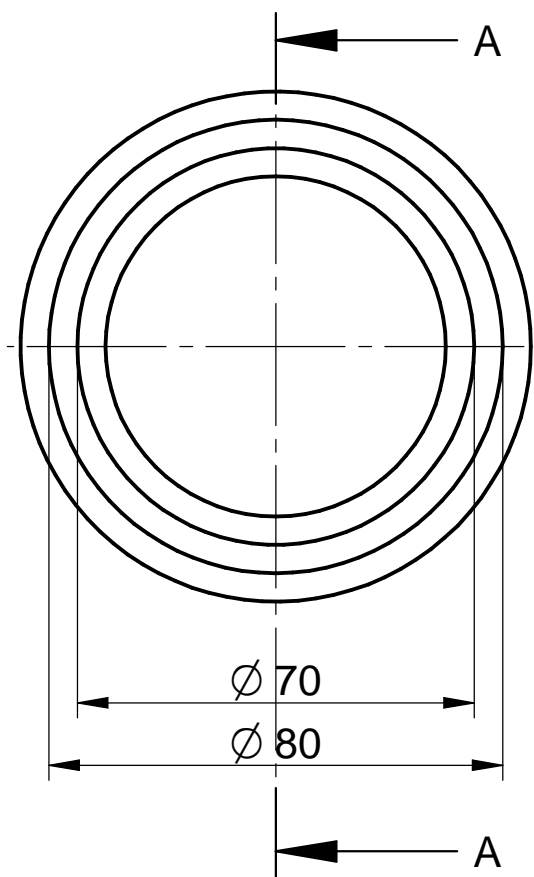
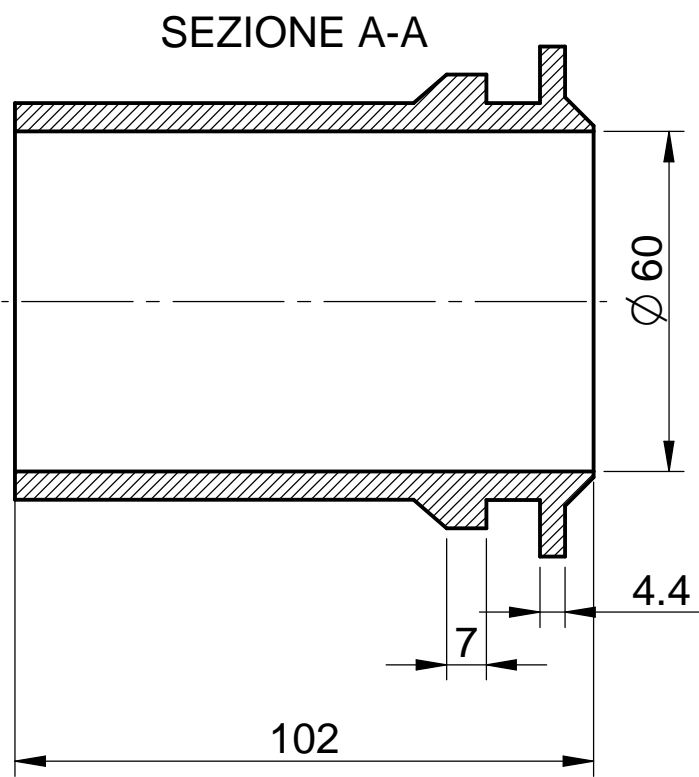
b. besenzoni
ITALY

A termini di legge la BESENZONI S.p.A. si riserva la proprietà del presente disegno vietandone la divulgazione senza la sua autorizzazione

Descrizione
BOCCOLA MEDIA

N° DISEGNO
16-0080-13-003.dft

FOGLIO	SCALA	FORMATO
1/1	1:1	A3
Materiale 1 Gomma	Codice 1	
Materiale 2	Codice 2	
Materiale 3	Codice 3	



REV.	MODIFICA	MODIFICATO DA	DATA
-	-	-	-
-	-	-	-
-	-	-	-

CONTROLLO VT 100% - LIVELLO DI ACCETTABILITA' ISO 5817-B
 QUOTE SENZA INDICAZIONE DI TOLLERANZA: RIF. UNI EN 22768-m-k

GRUPPO DI DIMENSIONI	0.5-6	6-30	30-120	120-400	400-1000	1000-2000	2000-4000
SCOSTAMENTI AMMISSIBILI	±0.1	±0.2	±0.3	±0.5	±0.8	±1.2	±2

PROGETTATO/DISEGNATO davide.valli	DATA 20/04/2016	APPROVATO	DATA	Dimensioni D 90 x L 102
--------------------------------------	--------------------	-----------	------	----------------------------

- 0.4 CONTORNO
- - - 0.1 ASSE
- - - - 0.1 TRATTEGGIO
- - - - 0.1 RIFERIMENTO
- 0.1 TESTO
- 0.1 CAMPITURA
- 0.1 QUOTE

SPIGOLI NON QUOTATI FARE RAGGIO 3-5 mm

NON SONO AMMESSE MODIFICHE MANUALI

FOGLIO 1/1	SCALA 1:1,3	FORMATO A3
----------------------	-----------------------	----------------------

A termini di legge la BESENZONI S.p.A. si riserva la proprietà del presente disegno vietandone la divulgazione senza la sua autorizzazione

Descrizione
BOCCOLA GRANDE

N° DISEGNO
16-0080-11-002.dft

Materiale 1 Gomma	Codice 1
Materiale 2	Codice 2
Materiale 3	Codice 3